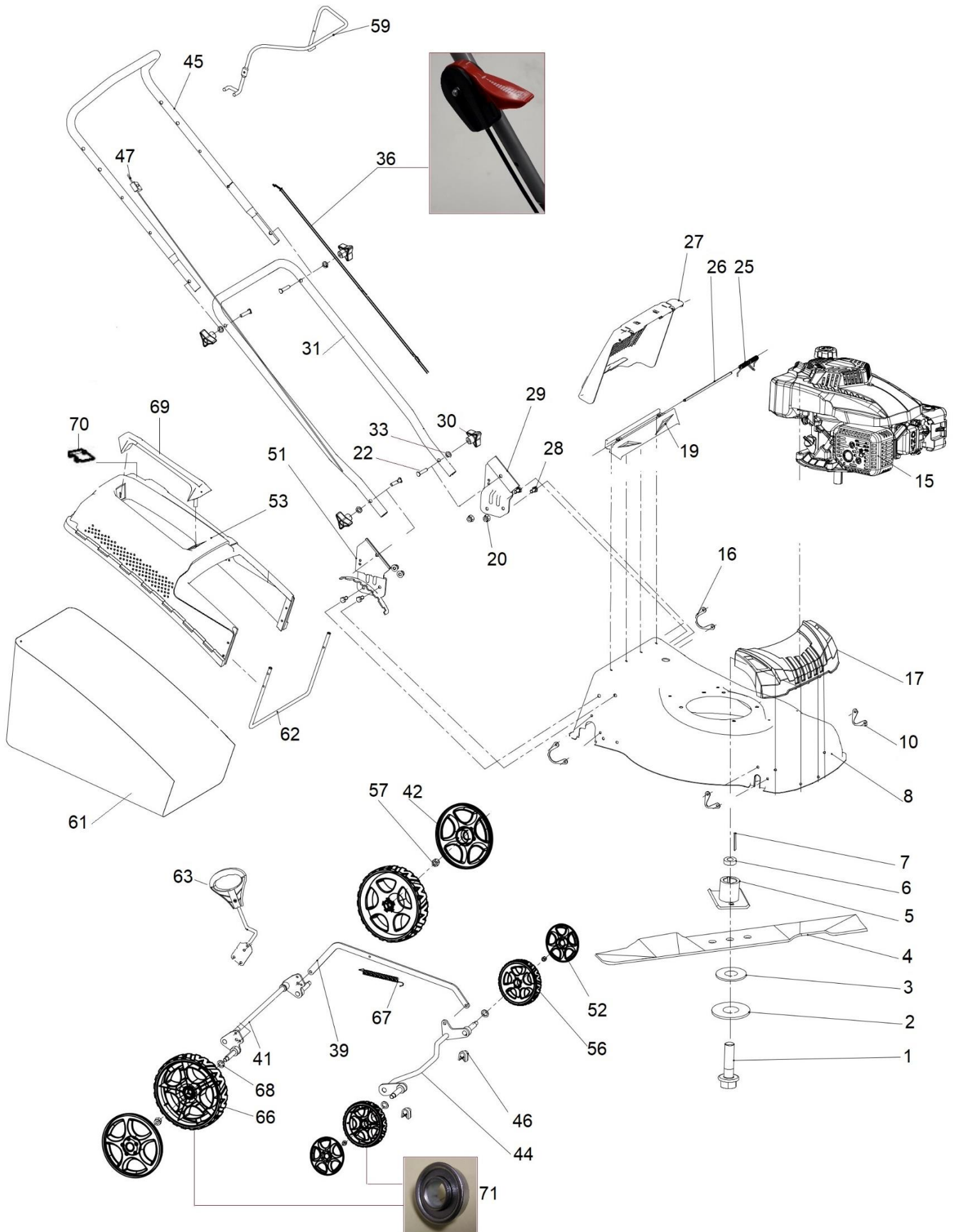
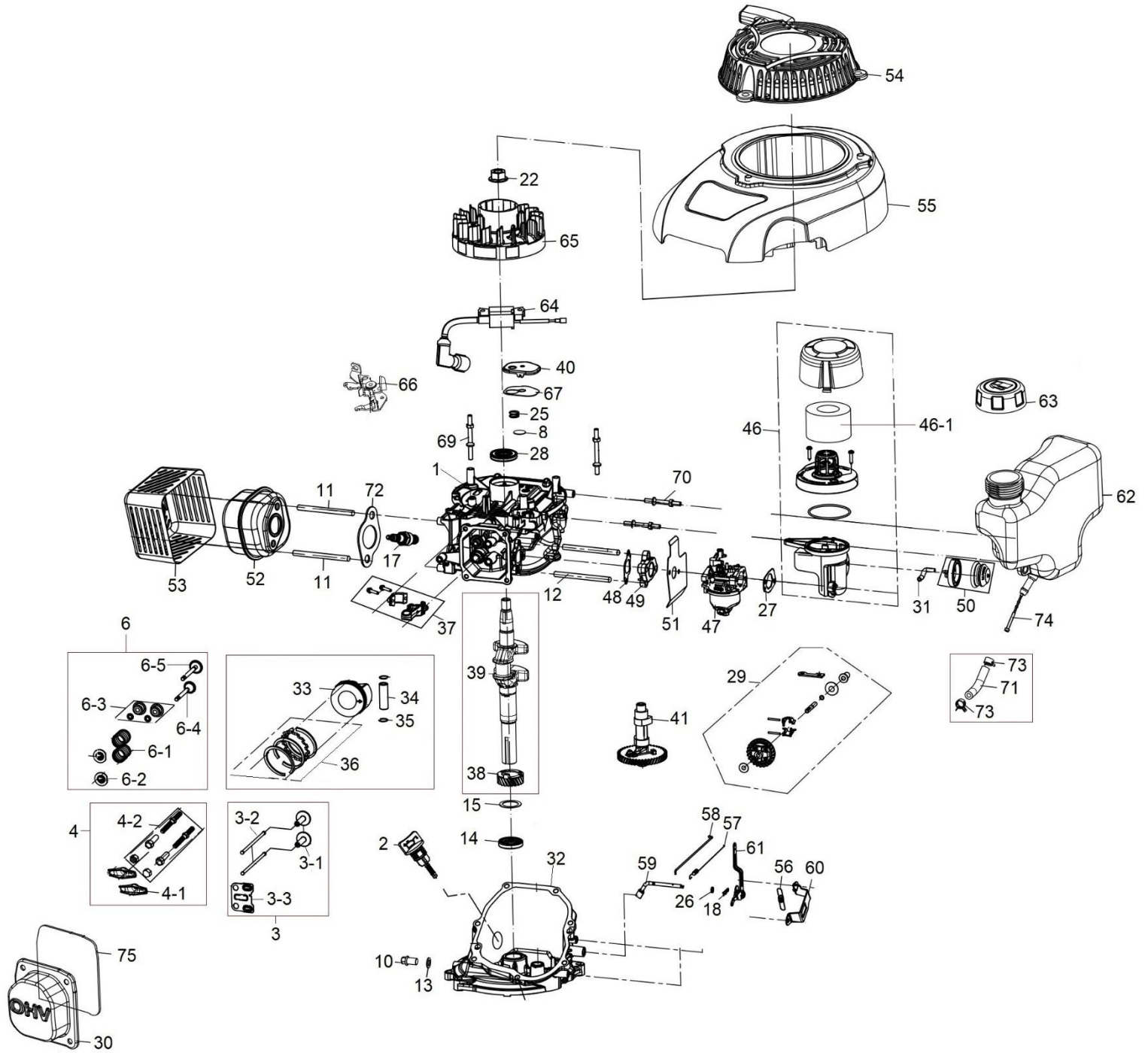


HECHT[®] 546

made for garden



Position	Part number	Název	Name
1	26800606201	Šroub nože	Blade bolt
2	546020002	Podložka šroubu nože	Blade bolt washer
3	546020003	Podložka nože	Blade washer
4	26300146502	Nůž	Blade
5	546020005	Unašeč nože	Blade holder
6	546020006	Pouzdro unašeče	Blade holder bushing
7	546020007	Klínek unašeče	Flat key
8	546020008	Šasí	Deck
10	546020010	Pojistka přední osy	Front axle fixed clip
15	546020015	Motor	Engine
16	546020016	Pojistka zadní osy	Rear axle fixed clip
17	546020017	Přední panel šasí	Deck front panel
19	546020019	Zadní lišta šasí	Deck rear plate
20	120105	Matice	Nut
22	546020030	Šroub madla	Handle bolt
30		Křídlová matice	Knob nut
33		Podložka	Washer
25	546020025	Pružina víka koše	Flap board spring
26	546020026	Osa víka koše	Flap board axle
27	546020027	Víko koše	Rear flap board
28	100105013	Šroub	Bolt
29	546020029	Levý držák spodního madla	Left bracket of lower handle
31	546030031	Spodní madlo	Lower handle
36	546020036	Ovládání plynu s bowdenem	Throttle control assembly
39	546020039	Táhlo zdvihu	Height adjustment rod
41	546020041	Zadní osa kol	Rear wheel axle
42	546020042	Poklice zadního kola	Rear wheel cover
44	546020044	Přední osa kol	Front wheel axle
45	546020045	Horní madlo	Upper handle
46	546020046	Pouzdro přední osy	Front axle plastic bushing
47	546020047	Bowden brzdy motoru	Flameout cable
51	546020051	Pravý držák spodního madla	Right bracket of lower handle
52	546020052	Poklice předního kola	Front wheel cover
53	546020053	Horní kryt koše	Grasscatcher upper cover
78		Přední kolo	Front wheel
Nahrazeno novým modelem 2021 – set kolo + poklice – 546030056 + 546030052 Replaced by a new 2021 model – set wheel + wheel cover - 546030056 + 546030052			
57	120107	Matice	Nut
59	546020059	Páka brzdy motoru	Flameout pulling pole
61	546020061	Potah koše	Grasscatcher bag
62	546020062	Rám koše	Grasscatcher frame
63	546020063	Páka zdvihu	Height adjustment lever
66	546020066	Zadní kolo	Rear wheel
67	546020067	Pružina táhla zdvihu	Height adjustment rod spring
68	26800706202	Vlnová podložka	Wave washer
69	546020069	Madlo koše	Grasscatcher handle
70	546020070	Ukazatel plnosti koše	Grass level indicator
71	DY0218-15A	Ložisko kola	Wheel bearing



Position	Part number	Název	Name	
1	Pouze celý motor	Kliková skříň	Crankcase	
2	546021002	Olejevá měrka	Oil dipstick	
3	3-1	Zdvihátko (2ks)	Valve tappet (pcs)	
	3-2	546021003	Zdvihací tyčka ventilu (2ks)	Valve pushing rod (2pcs)
	3-3		Vodící deska ventilu	Valve guide plate
4	4-1	546021004	Vahadlo ventilu (2ks)	Valve rocker (2pcs)
	4-2		Šroub ventilu set	Valve rocker bolt set
6	6-1	546021006	Pružina ventilu (2ks)	Valve spring (2pcs)
	6-2		Podložka ventilu (2ks)	Valve seat (2pcs)
	6-3		Těsnění ventilu (2ks)	Valve seal (2pcs)
	6-4		Sací ventil	Intake valve
	6-5		Výfukový ventil	Exhaust valve
8	546021008	Membrána odvodušnění	Breathing membrane	
10	785001014	Vypouštěcí šroub	Oil drain bolt	
11	546021011	Svorník	Stud bolt	
12	546021012	Svorník	Stud bolt	
13	785001015	Podložka	Washer	
14	553SX1059	Gufero	Oil seal	
15	546021014	Podložka	Washer	
17	A969P	Svíčka zapalování	Spark plug	
18	546021018	Závlačka	Cotter pin	
22	540601048	Matice	Nut	
25	546021025	Pružina	Spring	
26	564101025	Gufero	Oil seal	
27	546021027	Těsnění vzduchového filtru	Air filter gasket	
28	857300104	Gufero	Oil seal	
29	546021029	Regulátor otáček	Governor gear assembly	
30	546021030	Ventilové víko	Cylinder head cover	
31	546021031	Hadička	Tube	
32	546021032	Víko motoru	Crankcase cover	
33	546021033	Píst	Piston	
34		Pístní čep	Piston pin	
35		Pojistka pístního čepu (2ks)	Piston pin clip (2pcs)	
36		Pístní kroužky set	Piston ring set	
37	546021037	Ojnice	Connecting rod	
38	546021039	Kliková hřídel	Crankshaft	
39		Ozubené kolo	Gear	
40	546021040	Kryt odvodušnění	Breathing cover	
41	546021041	Váčková hřídel	Camshaft	
46	546021046	Vzduchový filtr kompletní	Air filter assembly	
46-1	5460210461	Vzduchový filtr	Air sponge filter	
47	546021047	Karburátor	Carburetor	
48	546021048	Těsnění příruby karburátoru	Insulator gasket	
49	546021049	Příruba karburátoru	Carburetor insulator	
50	113300-369000	Primer	Primer	
51	546021051	Těsnění karburátoru	Carburetor gasket	
52	546021052	Výfuk	Muffler	
53	546021053	Kryt výfuku	Muffler cover	
54	546021054	Startér mechanický	Starter assembly	
55	546021055	Kryt motoru	Engine cover	
56	546021056	Vratná pružina	Return spring	
57	546021057	Pružina táhla regulace	Governor rod spring	
58	546021058	Pružina táhla regulace	Governor rod	
59	546021059	Ovládací táhlo regulátoru	Governor control rod	
60	546021060	Objímka	Sleeve	
61	546021061	Páka regulace otáček	Governor lever	
62	546021062	Palivová nádrž	Fuel tank	

Position	Part number	Název	Name
63	546021063	Palivová zátka	Fuel tank cap
64	546021064	Cívka zapalování	Ignition coil
65	546021065	Setrvačnick	Flywheel
66	546021066	Brzda motoru	Engine brake
67	546021067	Těsnění odzdušnění	Breathing gasket
69	546021069	Svorník startéru	Stud bolt
70	546021070	Svorník nádrže	Stud bolt
71	546021071	Palivová hadička	Fuel tube
73		Svorka hadičky (2ks)	Fuel tube clip (2pcs)
72	546021072	Těsnění výfuku	Muffler gasket
74	546021074	Palivový filtr	Fuel tank filter
75	546021075	Těsnění ventilového víka	Cylinder head cover gasket