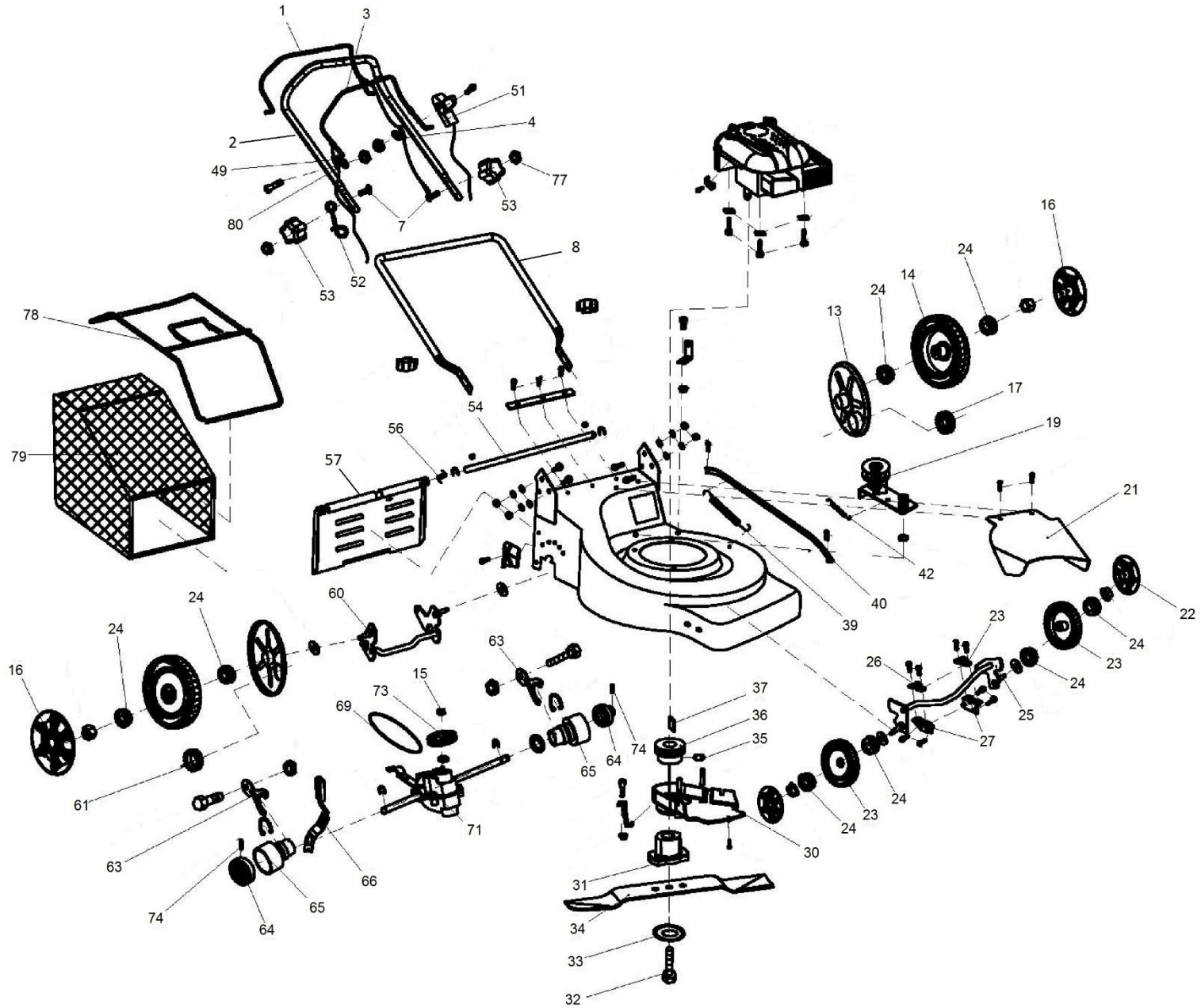


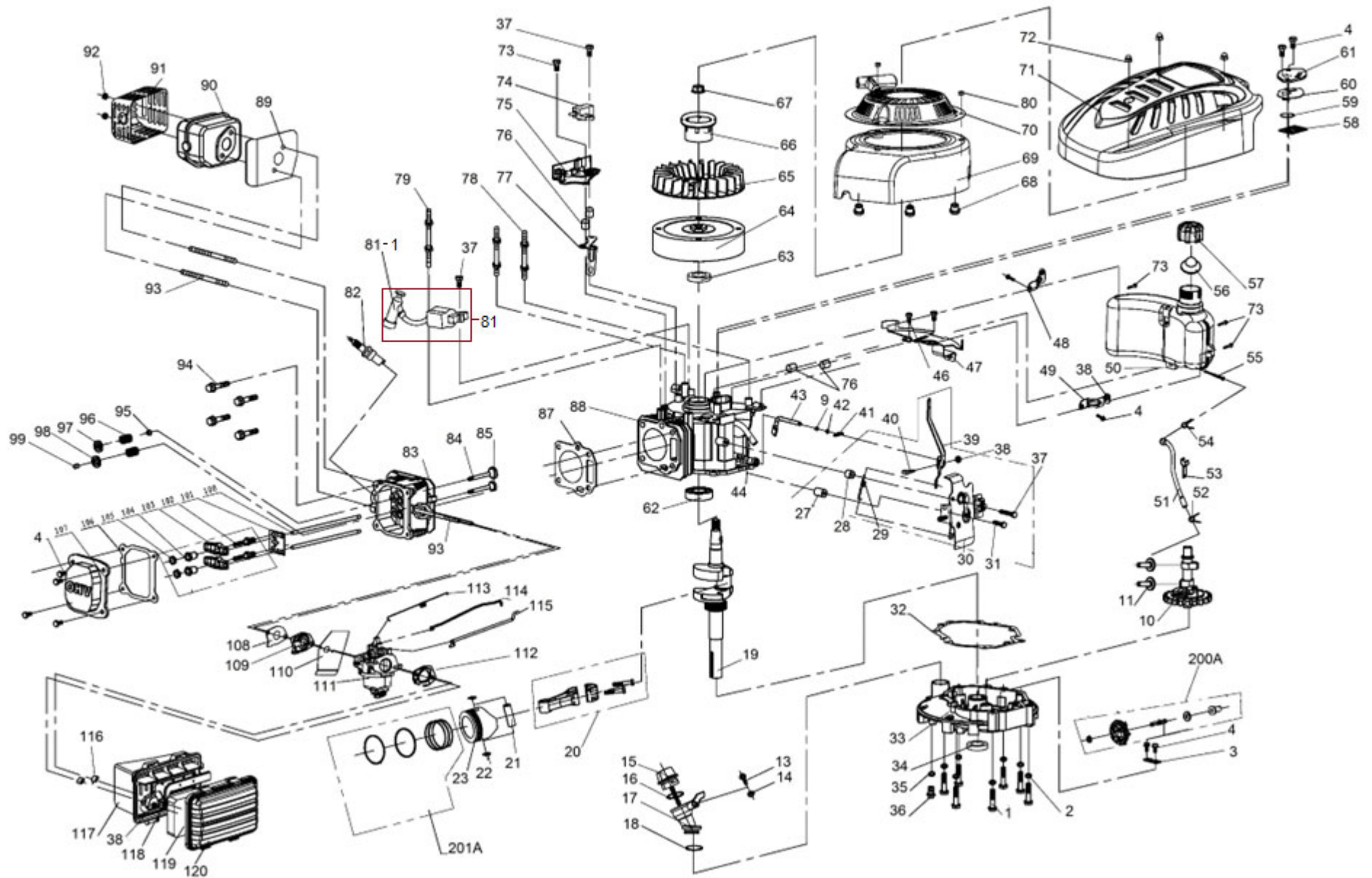
HECHT[®]
made for garden

547SW



Position	Part number	Název	Name
1	26300114301	Páka pojezdu	Driving pulling pole
2	26300115902	Horní madlo	Upper handle
3	26300136401	Páka brzdy motoru	Flameout pulling pole
4	29100107002	Bowden pojezdu	Driving cable
7	26800600401	Šroub madla	Bolt
8	26300124001	Spodní madlo	Lower handle
13	25208000101	Vnitřní krytka zadního kola	Rear wheel inner cover
14	25400202001	Zadní kolo	Rear wheel
16	23600105103	Poklice zadního kola	Rear wheel cover
17	26900300103	Pastorek pojezdu levý	Left output gear
19	Není dodáváno jako ND	Napínací kladka	Tensioner pulley
21	25100111901	Kryt převodovky pojezdu	Cover
22	23600105002	Poklice předního kola	Front wheel cover
23	25207600102	Přední kolo	Front wheel
24	DY0218-15A	Ložisko kola	Bearing
25	26300125702	Přední osa kol	Front wheel axle
26	25100111701	Lůžko přední osy-horní	Front wheel upper bracket
27	25100111601	Lůžko přední osy-spodní	Front wheel lower bracket
30	25232300101	Kryt řemenu	Belt protecting cover
31	26300168101	Unašeč nože	Blade holder
32	26800606201	Šroub nože	Blade tighten bolt
33	26300107302	Podložka šroubu nože	Washer
34	26300100302	Žací nůž	Blade
35	26800300501	Šroub	Screw
36	26300400202	Řemenice motoru	Engine sheave
37	26809000201	Klínek řemenice	Flat key
39	26801102201	Pružina zdvihu	Spring
40	26300104602	Táhlo zdvihu	Height adjustment rod
42	26801102101	Pružina napínáku	Spring
49	29100110601	Bowden brzdy motoru	Flameout cable
51	29100106801	Bowden sytiče s páčkou	Choke cable assembly
52	26300107102	Držák madla startování	Cable hook
53	25100105002	Křídlová matice	Knob nut
54	26300104401	Osa víka koše	Rear board axle
56	26801102302	Pružina víka koše	Rear board spring

Position	Part number	Název	Name
57	26300104201	Víko koše	Rear board
60	26300125801	Zadní osa kol	Rear wheel axle
61	26900300203	Pastorek pojezdu pravý	Right output gear
63	DY0304-10	Pojistka zadní osy	Rear axle clip
64	555600063	Ložisko pojezdu	Bearing
65	26900200101	Domeček ložiska	Bearing sheath
66	26300106002	Páka zdvihu	Height adjustment lever
69	25100124903	Klínový řemen Z800Li	V-belt Z800Li
71	23050101501	Převodovka pojezdu	Gearbox assembly
74	26809000102	Čep pojezdu	Pin
73	26300400301	Řemenice pojezdu	Gearbox sheave
78	26300106301	Rám koše	Grasscatcher frame
79	25100125212	Potah koše	Grasscatcher bag
80	26800700801	Podložka	Flat washer



Position	Part number	Název	Name
1	26800607601	Šroub M6x30	Bolt M6x30
2	P-06	Podložka 6	Washer 6
3	26300210102	Přítlačná podložka	Dualhole press plate
4	S-06*12	Šroub M6x12	Bolt M6x12
5	25100121601	Palec regulátoru	Governor slide sheath
10	23055000401	Vačková hřídel	Camshaft
11	26900102301	Zdvihátko	Tappet
13	S-05*20	Šroub M5x20	Bolt M5x20
14	M-05	Matice M5	Bolt M5
15	25100121002	Olejová měrka	Oil dipstick
16	25100123302	O kroužek 25x3,1	O-ring 25x3,1
17	25100121102	Nalévací hrdlo oleje	Oil adding pipe
18	25100123202	O kroužek 20x2.4	Oil sealing ring 20x2.4
19	23053000601	Kliková hřídel	Crank shaft
19A	Q08.04-13	Woodruffovo pero	Woodruff key
20	23054000301	Ojnice kompletní	Connecting rod
21	26900102201	Pístní čep	Piston pin
22	26900102101	Pojistka pístního čepu	Piston pin circlip
23	26400100601	Píst	Piston
27	26900103201	Pouzdro	Sheath 1
28	26900103301	Pouzdro	Sheath 2
29	26801102601	Vratná pružina páky regulace	Speed adjustment spring
30	23057001601	Kulisa regulace otáček	Speed adjustment board
31	26800607701	Šroub M6x35	Flange bolt M6x32
32	25600100401	Těsnění klikové skříně	Crankcase gasket
33	26400101803	Spodní kryt klikové skříně	Crankcase cover
34	553SX1059	Gufero 25x38x7	Oil seal 25x38x7
35	26300205701	Podložka	Washer
36	26300205601	Vypouštěcí šroub	Oil discharge bolt
37	S-06*25	Šroub M6x25	Flange bolt M6x25
38	M-06	Matice M6	Nut M6
39	23057000901	Páka regulace otáček	Speed adjustment arm
40	26800301101	Šroub	Quadrate head bolt
41	26900103401	Závlačka	Cotter pin
42	25100123501	Gufero 6x11x4	Oil seal 6x11x4

Position	Part number	Název	Name
43	26900103001	Ovládací táhlo regulátoru	Governor control rod
44	25100135001	Hadička odvodušnění	Vent tube
46	S-06*16	Šroub M6x16	Bolt M6x16
47	26300215501	Držák palivové nádrže	Fuel tank bracket
48	26300215301	Držák nádrže pravý	Fuel tank right bracket
49	26300215401	Držák nádrže levý	Fuel tank left bracket
50	25800100404	Palivová nádrž	Fuel tank
51	25100134803	Palivová hadička	Fuel pipe
52	26900102701	Svorka palivové hadičky	Fuel pipe clip B
53	26300206401	Záchyt palivové hadičky	Fuel tube clip
54	26900102601	Svorka palivové hadičky	Fuel pipe clip A
55	25100131401	Palivový filtr	Fuel filter
56	25100124501	Těsnění zátky nádrže	Fuel cap gasket
57	FQ08.13-03	Zátka palivové nádrže	Fuel tank cap
58	26900102001	Sítka	Filter net
59	25100112601	Ventil odvodušnění	Breathing valve washer
60	25100123901	Těsnění odvodušnění	Breathing sealing washer
61	23052000501	Kryt odvodušnění	Breathing cover
62	6205	Ložisko 6205	Bearing 6205
63	25100123402	Gufero 22x35x7	Oil seal 22x35x7
64	23061000301	Setrvačnick	Flywheel
65	25100121901	Ventilátor	Fan
66	26900103701	Miska startéru	Starter idle pulley
67	746001066	Matice M14x1,5	Nut M14x1,5
68	26900103601	Vymezovací pouzdro	Fan cover bush
69	25218700101	Kryt ventilátoru	Fan cover
70	23052002801	Startér kompletní	Starter assembly
71	23100101501	Kryt motoru	Engine cover
72	26800501602	Krytá matice	Cap nut
73	S-06*20	Šroub M6x20	Bolt M6x20
74	23058000202	Spínač brzdy motoru	Engine STOP switch
75	23058000602	Brzda motoru	Brake board
76	26800703001	Vymezovací pouzdro	Bushing
77	26300211802	Držák hadičky	Fuel tube bracket
78	26800609302	Svorník	Stud bolt B

Position	Part number	Název	Name
79	26800609202	Svorník	Stud bolt A
81	23062000201	Cívka zapalování	Ignition
81-1	746001085-S	Koncovka zapalovací svíčky (fajfka)	Sparkling plug cap (pipe)
82	A969P	Svíčka zapalování	Spark plug
83	26400100401	Hlava válce	Cylinder head
84	26300206001	Sací ventil	Intake valve
85	26300206101	Výfukový ventil	Exhaust valve
87	25600100201	Těsnění hlavy válce	Cylinder head gasket
88	23052001001	Kliková skříň	Crankcase
89	25600100101	Těsnění výfuku	Muffler gasket
90	23060000901	Výfuk	Muffler assembly
91	23060000801	Mřížka výfuku	Muffler cover
92	26800502401	Matice M6	Nut M6
93	26800609901	Svorník M6x90,5	Stud bolt M6x90,5
94	S-08*45	Šroub M8x45	Flange bolt M8x45
95	26300207401	Těsnění ventilu	Valve oil seal
96	26801103101	Pružina ventilu	Valve spring
97	26900102401	Podložka sacího ventilu	Intake valve spring seat
98	26900102501	Podložka výfuk. ventilu	Exhaust valve spring seat
99	26400100801	Koncovka ventilu	Valve rotator
100	23055000501	Zdvihací tyčka ventilu	Valve Push rod
101	26300206302	Vodící deska zdvihací tyčky	Push rod guide board
102	26800605401	Seřizovací šroub ventilu	Valva adjustment bolt
103	26300206201	Vahadlo ventilu	Valve rocker
104	26800502501	Matice vahadla	Valve adjustment nut
105	26800502601	Pojistná matice	Closing nut
106	25100123701	Těsnění ventilového víka	Cylinder head cover gasket
107	26300207001	Ventilové víko	Cylinder head cover
108	25100122901	Těsnění příruby karburátoru	Intake flange gasket
109	25100121201	Příruba karburátoru	Carburetor intake flange
110	25100124201	Těsnění karburátoru	Carburetor gasket
111	23056002901	Karburátor	Carburetor
112	25600100301	Těsnění vzduchového filtru	Air filter gasket
113	26801102901	Pružina táhla regulace	Spring
114	26900102801	Táhlo regulace otáček	Valve rod

Position	Part number	Název	Name
115	26900108701	Táhlo regulace otáček	Governor rod
116	26809003101	Podložka	Filter washer
117	25228700101	Příruba vzduchového filtru	Air filter base
118	25228800101	Vnitřní kryt filtru	Inner cover for filter
119	25100134901	Vzduchový filtr	Air filter sponge
120	25228600101	Kryt vzduchového filtru	Air filter cover
200A	23057000401	Regulátor otáček kompletní	Speed adjustment assembly
201A	23054000801	Pístní kroužky sada	Piston ring set