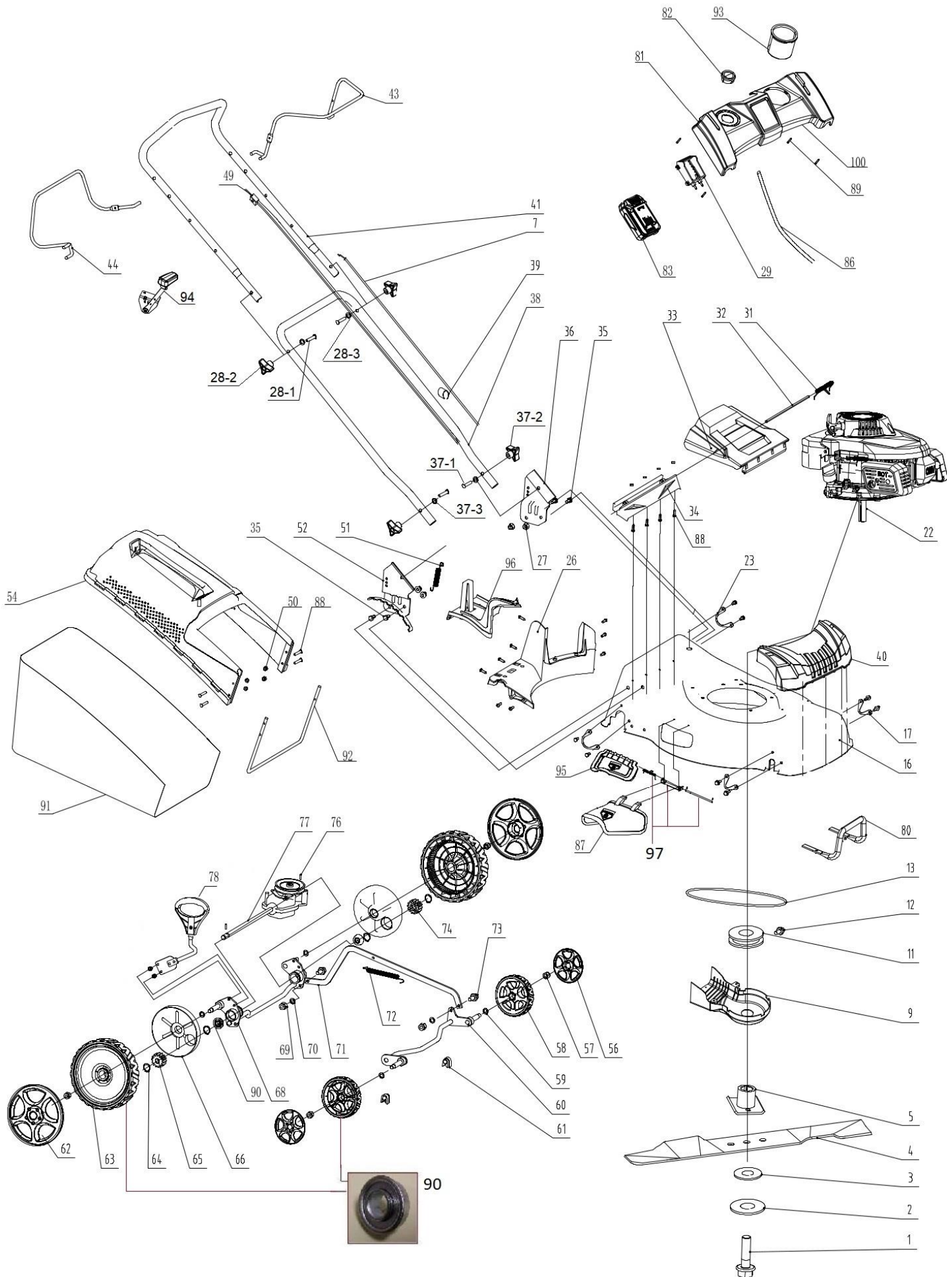


HECHT® 547SWE

made for garden

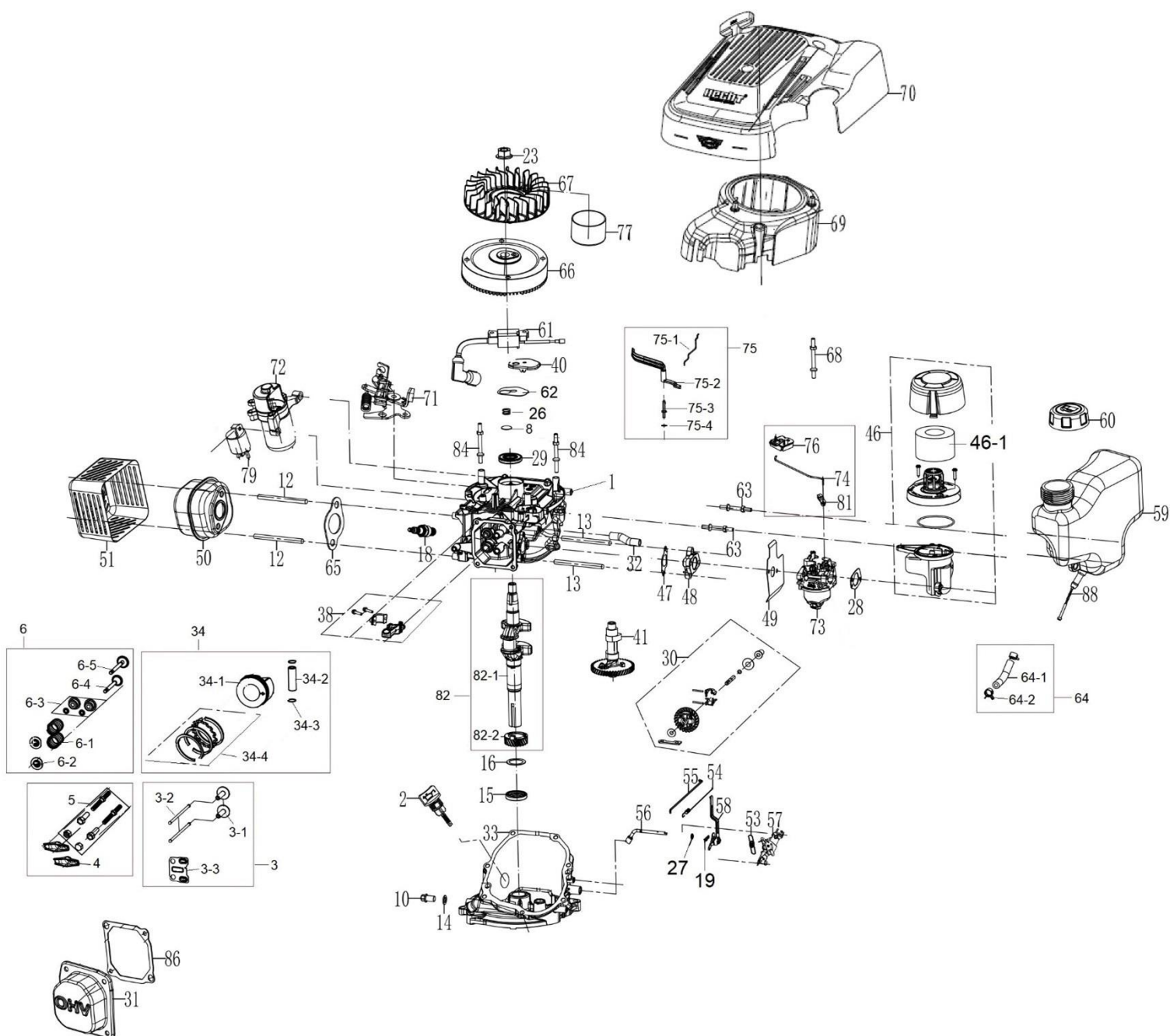


Position	Part number	Název	Name
1	26800606201	Šroub nože	Blade bolt
2	546020002	Podložka šroubu nože	Blade bolt washer
3	546020003	Podložka nože	Blade washer
4	26300146502	Nůž	Blade
5	546030005	Unašeč nože	Blade holder
9	546020109	Kryt řemenu	Belt protective cover
11	546020111	Řemenice motoru	Engine sheave
12	410000059	Šroubek řemenice	Bolt
13	25100203302	Klínový řemen	V belt
16	546020116	Šasí	Deck
17	546030010	Pojistka přední osy	Front axle fixed clip
22	547010022	Motor	Engine
23	546030129	Pojistka zadní osy	Rear axle fixed clip
26	546020131	Zadní přepážka	Rear deck panel
27	110105	Matice	Nut
28-1	546020030	Šroub madla	Bolt
28-2		Křídlová matice	Knob nut
28-3		Podložka	Washer
29	547010029	Držák akumulátoru	Battery bracket
31	546020025	Pružina víka koše	Flap board spring
32	546020026	Osa víka koše	Flap board axle
33	546020027	Víko koše	Rear flap board
34	546020019	Zadní lišta šasí	Deck rear plate
35	100405017	Šroub	Bolt
36	546030029	Levý držák spodního madla	Left bracket of lower handle
37-1	551010042	Šroub madla	Bolt
37-2		Křídlová matice	Knob nut
37-3		Podložka	Washer
38	546030031	Spodní madlo	Lower handle
40	546020017	Přední panel šasí	Deck front panel
41	547000041	Horní madlo	Upper handle
43	546020059	Páka brzdy motoru	Flameout pulling pole
44	546020146	Páka pojezdu	Driving pulling pole
49	547000049	Bowden pojezdu/brzdy motoru	Driving and flameout cable
50	110102	Matice	Nut
51	546020153	Pružina	Spring
52	546030154	Pravý držák spodního madla	Right bracket of lower handle
54	546020053	Horní kryt koše	Grasscatcher upper part
56	546030052	Poklice předního kola	Front wheel cover
57	110107	Matice	Nut
58	546030056	Přední kolo	Front wheel
59	26900706202	Tvarová podložka	Wave washer
60	546020044	Přední osa kol	Front wheel axle
61	546020046	Pouzdro přední osy	Front axle plastic bushing
62	546030042	Poklice zadního kola	Rear wheel cover
63	546030166	Zadní kolo	Rear wheel
64	130109	Pojistný kroužek	Circlip
65	26900300203	Pravý pastorek pojezdu	Right output gear
66	546020178	Vnitřní kryt zadního kola	Rear wheel inner cover
68	546020180	Zadní osa kol	Rear wheel axle
69	110103	Matice	Nut
70	120103	Podložka	Washer
71	546020183	Táhlo zdvihu	Height adjustment rod
72	546020067	Pružina táhla zdvihu	Height adjustment rod spring
74	26900300103	Levý pastorek pojezdu	Left output gear
76	26809000102	Čep pojezdu	Pin

Position	Part number	Název	Name
77	546020166	Převodovka pojezdu	Gearbox
78	547000078	Páka zdvihu	Height adjustment lever
80	546020156	Přední nárazník	Front bumper
81	547010081	Panel	Panel
82	547010082	Spínač elektrického startéru	Electric starter button
83	547010083	Akumulátor	Battery
	547010116	Nabíječka	Charger
86	547000086	Kabeláž	Cable
87	547000105	Usměrňovač bočního výhozu	Side discharge protecting cover
88	100602019	Šroub	Bolt
89	100506029	Šroub	Bolt
90	DY0218-15A	Ložisko pojezdu	Bearing
91	546020061	Potah koše	Grasscatcher handle
92	546020062	Rám koše	Grasscatcher frame
93	547000093	Držák na pití	Drink holder
94	547000110	Páka plynu	Throttle control lever
95	547000104	Klapka bočního výhozu	Side discharge flap cover
96	547000096	Mulčovací záslepka	Mulching kit
97	547000107	Osa bočního výhozu	Side discharge axle

HECHT® 547SWE

made for garden



Position	Part number	Název	Name	
1	Pouze celý motor	Kliková skříň	Crankcase	
2	546021002	Olejevá měrka	Oil dipstick	
3	3-1	Zdvihátko (2ks)	Valve tappet (pcs)	
	3-2	546021003	Zdvihací tyčka ventilu (2ks)	Valve pushing rod (2pcs)
	3-3		Vodící deska ventilu	Valve guide plate
4	546021004	Vahadlo ventilu (2ks)	Valve rocker (2pcs)	
5		Šroub ventilu set	Valve rocker bolt set	
6	6-1	546021006	Pružina ventilu (2ks)	Valve spring (2pcs)
	6-2		Podložka ventilu (2ks)	Valve seat (2pcs)
	6-3		Těsnění ventilu (2ks)	Valve seal (2pcs)
	6-4		Sací ventil	Intake valve
	6-5		Výfukový ventil	Exhaust valve
8	546021008	Membrána odvodušnění	Breathing membrane	
11	785001014	Vypouštěcí šroub	Oil drain bolt	
12	546021011	Svorník	Stud bolt	

Position	Part number	Název	Name	
13	546021012	Svorník	Stud bolt	
14	785001015	Podložka	Washer	
15	553SX1059	Gufero	Oil seal	
16	546021015	Podložka	Washer	
18	A969P	Svíčka zapalování	Spark plug	
19	546021018	Závlačka	Cotter pin	
23	540601048	Matice	Nut	
26	546021025	Pružina	Spring	
27	564101025	Gufero	Oil seal	
28	546021027	Těsnění vzduchového filtru	Air filter gasket	
29	857300104	Gufero	Oil seal	
30	546021029	Regulátor otáček	Governor gear assembly	
31	546021030	Ventilové víko	Cylinder head cover	
32	546021031	Hadička odvodušnění	Breathing tube	
33	546021032	Víko motoru	Crankcase cover	
34	34-1	546021033	Píst	Piston
	34-2		Pístní čep	Piston pin
	34-3		Pojistka pístního čepu (2ks)	Piston pin clip (2pcs)
	34-4		Pístní kroužky set	Piston ring set
38	546021037	Ojnice	Connecting rod	
40	546021040	Kryt odvodušnění	Breathing cover	
41	546021041	Vačková hřídel	Camshaft	
46	546021046	Vzduchový filtr kompletní	Air filter assembly	
46-1	5460210461	Vzduchový filtr	Air filter element	
47	546021048	Těsnění příruby karburátoru	Insulator gasket	
48	546021049	Příruba karburátoru	Carburetor insulator	
49	546021051	Těsnění karburátoru	Carburetor gasket	
50	546021052	Výfuk	Muffler	
51	546021053	Kryt výfuku	Muffler cover	
53	546021056	Vratná pružina	Return spring	
54	546021057	Pružina táhla regulace	Governor rod spring	
55	546021058	Táhlo regulace otáček	Governor rod	
56	546021059	Ovládací táhlo regulátoru	Governor control rod	
57	546021060	Deska regulace otáček	Governor board	
58	546021061	Páka regulace otáček	Governor lever	
59	546021062	Palivová nádrž	Fuel tank	
60	546021063	Palivová zátka	Fuel cap	
61	546021064	Cívka zapalování	Ignition coil	
62	546021067	Těsnění odvodušnění	Breathing gasket	
63	546021070	Svorník nádrže	Fuel tank stud bolt	
64	64-1	546021071	Palivová hadička	Fuel tube
	64-2		Svorka hadičky (2ks)	Fuel tube clip (2pcs)
65	546021072	Těsnění výfuku	Muffler gasket	
66	547001066	Setrvačnik	Flywheel	
67	546031077	Ventilátor	Fan	
68	547001068	Svorník	Stud bolt	
69	547001069	Kryt ventilátoru	Fan cover	
70	546031055	Startér mechanický	Starter assembly	
71	547001071	Brzda motoru	Engine brake	
72	547011072	Elektrický startér	Electric starter	
73	547001073	Karburátor	Carburetor	
74	547001076	Táhlo sytiče	Choke rod	
76		Automatické ovládání sytiče	Automatic choke control	
81		Svorka táhla	Clamp	
77		546031076	Miska startéru	Starter idle pulley
79	547011079	Spínací cívka startéru	Relay	

Position	Part number	Název	Name
82	82-1	Kliková hřídel	Crankshaft
	82-2	Ozubené kolo	Timing gear
75	75-1	Táhlo plynu	Throttle rod
	75-2	Ovládací páka regulátoru	Choke control plastic rod
	75-3	Hřídelka	Shaft
	75-4	Těsnění	Seal
84	547001084	Svorník startéru	Stud bolt
86	546021075	Těsnění ventilového víka	Cylinder head cover gasket
88	546021074	Palivový filtr	Fuel tank filter