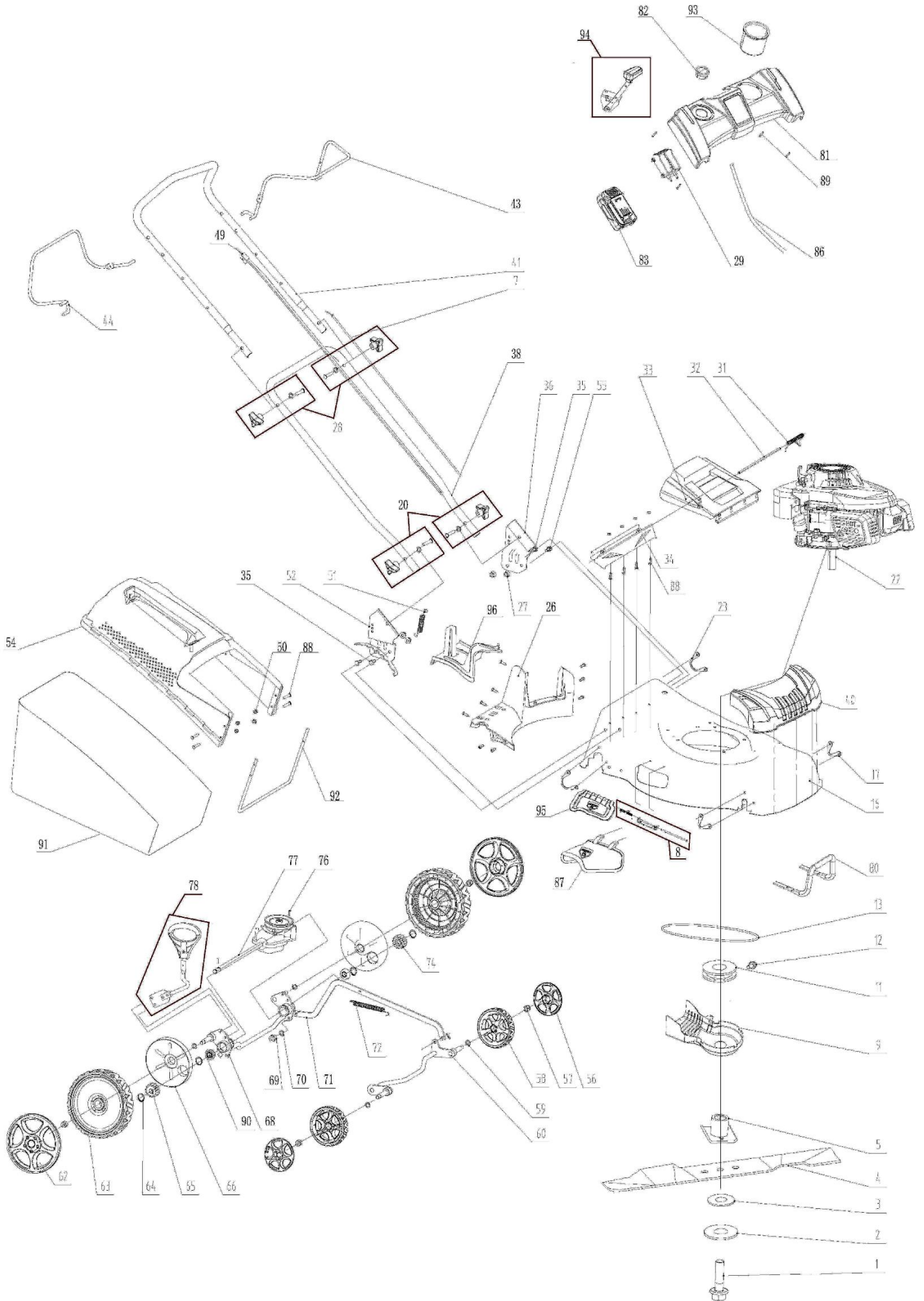


# HECHT<sup>®</sup> 547 SWE

made for garden

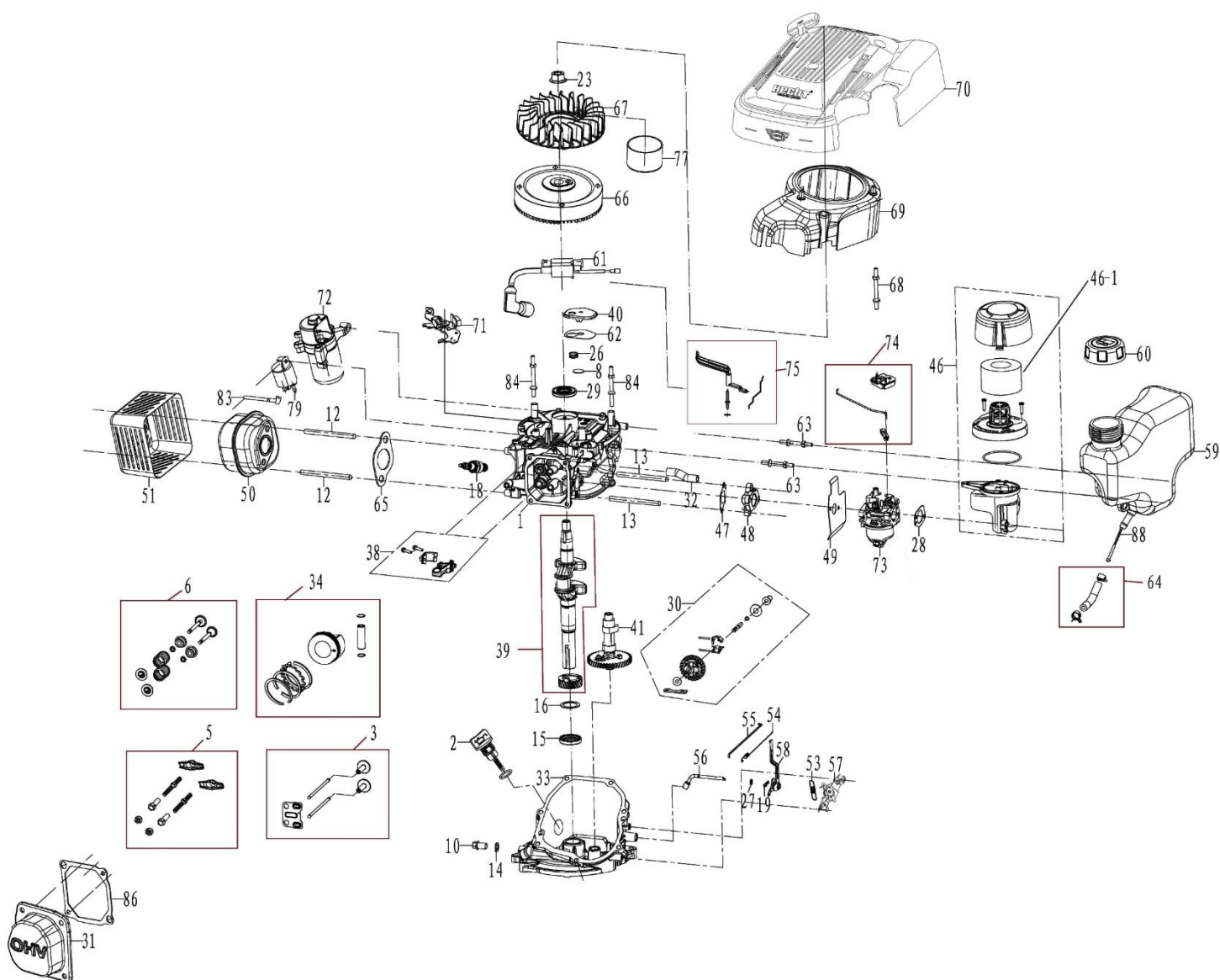


Position	Part number	Název	Name
1	26800606201	Šroub	Bolt
2	546020002	Podložka šroubu nože	Blade bolt washer
3	546020003	Podložka nože	Blade washer
4	26300146502	Nůž	Blade
5	546030005	Unašeč nože	Blade holder
7	547000111	Bowden plynu	Throttle cable
8	547000107	Držák bočního výhozu	Side discharge axle
9	546020109	Kryt řemenu	Belt protective cover
11	546020111	Řemenice motoru	Engine sheave
12	410000059	Šroubek řemenice	Bolt
13	25100203302	Klínový řemen	V belt
16	547030017	Šasí	Deck
17	547030018	Pojistka přední osy	Front axle fixed clip
22	547010022	Motor DV0150E	Engine
23	546030129	Pojistka zadní osy	Rear axle fixed clip
26	546020131	Zadní přepážka	Rear deck panel
27	110105	Matice	Nut
28	546020030	Křídlová matice se šroubem	Knob nut with bolt
29	547010029	Držák akumulátoru	Battery bracket
31	546020025	Pružina víka koše	Flap board spring
32	546020026	Osa víka koše	Flap board axle
33	546020027	Víko koše	Rear flap board
34	547030034	Zadní lišta šasí	Deck rear plate
35	100405017	Šroub	Bolt
36	546030029	Levý držák spodního madla	Left bracket of lower handle
20	551010042	Křídlová matice se šroubem	Knob nut with bolt
38	546030031	Spodní madlo	Lower handle
40	546020017	Přední panel šasí	Deck front panel
41	551010043	Horní madlo	Upper handle
43	546020059	Páka brzdy motoru	Flameout pulling pole
44	546020146	Páka pojezdu	Driving pulling pole
49	547000049	Bowden pojezdu/brzdy motoru	Driving and flameout cable
50	110102	Matice	Nut
51	546020153	Pružina	Spring
52	546030154	Pravý držák spodního madla	Right bracket of lower handle
54	546020053	Horní kryt koše	Grasscatcher upper part
55	100105027	Šroub	Bolt
56	546030052	Poklice předního kola	Front wheel cover
57	110107	Matice	Nut
58	546030056	Přední kolo	Front wheel
59	26800706202	Tvarová podložka	Wave washer
60	547030060	Přední osa kol	Front wheel axle
62	546030042	Poklice zadního kola	Rear wheel cover
63	546030166	Zadní kolo	Rear wheel
64	130109	Pojistný kroužek	Circlip
65	26900300203	Pravý pastorek pojezdu	Right output gear
66	546020178	Vnitřní kryt zadního kola	Rear wheel inner cover
68	546020180	Zadní osa kol	Rear wheel axle
69	110103	Matice	Nut
70	120103	Podložka	Washer
71	546020183	Táhlo zdvihu	Height adjustment rod
72	546020067	Pružina táhla zdvihu	Height adjustment rod spring
74	26900300103	Levý pastorek pojezdu	Left output gear
76	26809000102	Čep pojezdu	Pin
77	546020166	Převodovka pojezdu	Gearbox
78	547000078	Páka zdvihu	Height adjustment lever

# HECHT® 547 SWE

made for garden

Position	Part number	Název	Name
80	546020156	Přední nárazník	Front bumper
81	547010081	Panel	Panel
82	547010082	Spínač elektrického startéru	Electric starter button
83	547010083	Akumulátor	Akumulátor
86	547000086	Kabeláž	Cable
87	547000105	Usměrňovač bočního výhozu	Side discharge protecting cover
88	100602019	Šroub	Bolt
89	100503029	Šroub	Bolt
90	DY0218-15A	Ložisko kola	Bearing
91	546020061	Potah koše	Grasscatcher handle
92	546020062	Rám koše	Grasscatcher frame
93	547000093	Držák na pití	Drink holder
94	547000110	Páka plynu	Throttle control lever
95	547000104	Klapka bočního výhozu	Side discharge flap cover
96	547000096	Mulčovací záslepka	Mulching kit
100	547010116	Nabíječka	Charger



# HECHT® 547 SWE

made for garden

Position	Part number	Název	Name
1	Pouze celý motor	Klíková skříň	Crankcase
2	546021002	Olejová měrka	Oil dipstick
3	546021003	Zdvihátko ventilu set	Valve tappet assembly
4	546021004	Vahadlo ventilu set	Valve rocker assembly
6	546021006	Ventily set	Valve assembly
8	25100112601	Membrána odvodušnění	Breathing membrane
11	785001014	Vypouštěcí šroub	Oil drain bolt
12	546021011	Svorník	Stud bolt
13	546021012	Svorník	Stud bolt
14	785001015	Podložka	Washer
15	553SX1059	Gufero	Oil seal
16	546021015	Podložka	Washer
18	A969P	Svíčka zapalování	Spark plug
19	381350004-0001	Závlačka	Cotter pin
23	540601048	Matice	Nut
26	546021025	Pružina	Spring
27	564101025	Gufero	Oil seal
28	546021027	Těsnění vzduchového filtru	Air filter gasket
29	857300104	Gufero	Oil seal
30	546021029	Regulátor otáček	Governor gear assembly
31	546021030	Ventilové víko	Cylinder head cover
32	546021031	Hadička (k primeru)	Exhaust pipe
33	546021032	Víko motoru	Crankcase cover
34	546021033	Píst kompletní	Piston assembly
38	546021037	Ojnice	Connecting rod
39	546021039	Klíková hřídel	Crankshaft
40	546021040	Kryt odvodušnění	Breathing cover
41	546021041	Vačková hřídel	Camshaft
46	546021046	Vzduchový filtr kompletní	Air filter assembly
46-1	5460210461	Vzduchový filtr	Air filter element
47	546021048	Těsnění příruby karburátoru	Insulator gasket
48	546021049	Příruba karburátoru	Carburetor insulator
49	546021051	Těsnění karburátoru	Carburetor gasket
50	546021052	Výfuk	Muffler
51	546021053	Kryt výfuku	Muffler cover
53	546021056	Vratná pružina	Return spring
54	546021057	Pružina táhla regulace	Governor rod spring
55	546021058	Táhlo regulace otáček	Governor rod
56	546021059	Ovládací táhlo regulátoru	Governor control rod
57	546021060	Deska regulace otáček	Governor board
58	546021061	Páka regulace otáček	Governor lever
59	546021062	Palivová nádrž	Fuel tank
60	546021063	Palivová zátka	Fuel cap
61	546021064	Cívka zapalování	Ignition coil
62	546021067	Těsnění odvodušnění	Breathing gasket
63	546021070	Svorník nádrže	Fuel tank stud bolt
64	546021071	Palivová hadička	Fuel pipe with clamp
65	546021072	Těsnění výfuku	Muffler gasket
66	547001066	Setrvačnick	Flywheel
67	546031077	Ventilátor	Fan
68	547001068	Svorník	Stud bolt
69	547001069	Kryt ventilátoru	Fan cover
70	546031055	Startér mechanický	Starter assembly
71	547001071	Brzda motoru	Engine brake
72	547011072	Elektrický startér	Electric starter
73	547001073	Karburátor	Carburetor

# HECHT<sup>®</sup> 547 SWE

made for garden

Position	Part number	Název	Name
74	547001076	Automatické ovládání sytiče	Automatic choke control
75	547030001	Ovládací páka regulátoru	Choke control plastic rod
77	546031076	Miska startéru	Starter idle pulley
79	547011079	Spínací cívka startéru	Relay
83	551041096	Kabel k akumulátoru	Battery cable
84	547001084	Svorník startéru	Stud bolt
86	546021075	Těsnění ventilového víka	Cylinder head cover gasket
88	546021074	Palivový filtr	Fuel tank filter