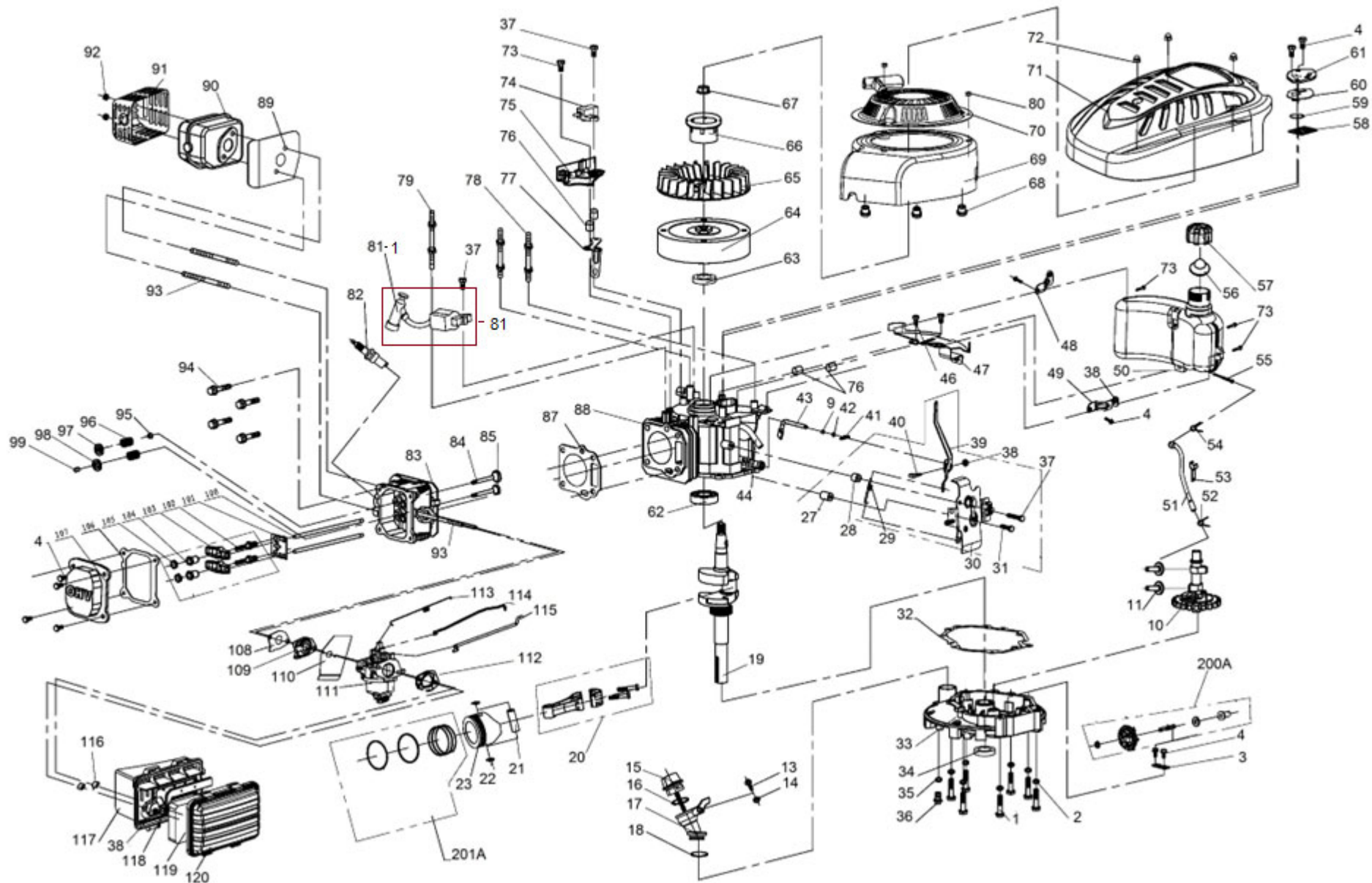


Position	Part number	Název	Name
1	23600105103	Poklice předního kola	Front wheel cover
2	26800401601	Ložisko kola	Wheel bearing
3	25400200305	Přední kolo	Front wheel
4	26800706201	Tvarová podložka	Wave washer
5	26300137401	Přední náprava	Front wheel axle
6	25237600101	Lůžko přední osy spodní	Lower support of front axle
7	25237600201	Lůžko přední osy horní	Upper support of front axle
8	25400201901	Zadní kolo	Rear wheel
10	26801111201	Pružina přední osy	Spring of front wheel axle
11	26300137701	Táhlo zdvihu	Height adjusting rod
12	25208700105	Vnitřní kryt zadního kola	Rear wheel dut-proof cover
13	26900300203	Pastorek pojezdu pravý	Right output gear
14	23600105303	Poklice zadního kola	Rear wheel cover
15	26800900201	Třmenový kroužek	E clip
16	25229500101	Ozubený věnec kola	Rear wheel gear ring
20	26800502801	Matice kola	Hex flange nut
24	26800606401	Šroub držáku spodního madla	Hex flange bolt
25	23600118601	Levý držák spodního madla	Lower handle left bracket
26	26300136601	Osa víka koše	Rear cover rod
27	26801111301	Pružina víka koše pravá	Rear cover right spring
28	23000426101	Víko koše	Rear cover
29	26800600401	Šroub spodního madla	Lower handle screw
30	23600126501	Madlo předního krytu	Front cover handle
31	25100108501	Tvarová podložka	Wave washer
34	26300138504	Spodní madlo	Lower handle
35	26809004801	Čep	Pin
36	25236400101	Páka rychloupínání	Fast-locking handle
37	26300111901	Přítlačná podložka	Pressing plate
38	26300130101	Šroub madla	Fast-locking handle bolt
41	29100110704	Bowden pojezdu	Driving cord
45	25600101901	Potah horního madla	Handle sheath
46	26300139003	Páka pojezdu	Driving lever
47	26300138401	Horní madlo	Upper handle
48	26300138902	Páka brzdy motoru	Flameout lever
49	23100105901	Dekorační krytka	Decorative cover

Position	Part number	Název	Name
51	26300168401	Úchyt madla startování	Starter handle hook
52	25100137818	Potah koše	Grass catcher bag
53	26300138101	Rám koše	Grass catcher frame
54	555600063	Ložisko pojezdu	Bearing
55	26900300103	Pastorek pojezdu levý	Left output gear
57	26300137201	Zadní osa kol	Rear axle
58	25400105401	Madlo zdvihu	Height adjusting handle
59	26300139602	Páka zdvihu	Height adjusting lever
60	23600118701	Pravý držák spodního madla	Lower handle right bracket
61	26900203101	Domeček ložiska	Bearing housing
63	23100102501	Hřeben zdvihu	Height adjusting board
65	26300124401	Pojistka zadní osy	Rear wheel axle clip
66	26300107601	Podložka	Washer
67	26800903401	Třmenový kroužek	E clip
69	25100127202	Klíňový řemen Z 762Li	V-belt Z 762Li
70	25100201001	Řemenice převodovky	Gearbox sheave
71	26809001901	Pružný čep	Spring column pin
72	26801117401	Pružina napínání řemene	V-belt tension spring
73	23050102802	Převodovka pojezdu	Gearbox assembly
73-1	26801118001	Vratná pružina páky převodovky	Gearbox lever spring
74	26809000102	Čep	Column pin
75	26300400202	Řemenice motoru	Driving pulley
77	25237800101	Kryt řemenu	Belt protecting cover
79	26809000201	Klínek unašeče	Flat key
80	26300168101	Unašeč nože	Blade holder
81	26300146502	Nůž	Blade
82	26300107302	Podložka šroubu nože	Blade bolt washer
83	26800606501	Šroub nože	Blade bolt
86	25237300102	Přední panel šasí	Deck front panel
91	29100112002	Bowden brzdy motoru	Flameout cord
92	25233600102	Držák bowdenu	Cord fixing board
94	25238500101	Okno víka koše	Rear cover transparent window
95	25238400101	Madlo koše	Handle of grass catcher
96	25238200101	Horní díl koše	Grass catcher top cover
98	25205500103	Kolo aretace madla vnitřní	Inner adjusting gear ring

Position	Part number	Název	Name
99	25205400103	Kolo aretace madla vnější	Outer adjusting gear ring
100	25236500101	Křídlová matice	Lower handle knob nut
102	29100112901	Bowden sytiče	Choke cord
103	25239100101	Tvarová podložka	Curled washer
105	25239300102	Kryt držáku páky vnější	Outside positioned support
106	25239300202	Kryt držáku páky vnitřní	Inside positioned support
107	25238800101	Držák páky	Lever bracket
108	25239300302	Vnitřní doraz	Inner cover
109	25239400103	Panel	Handle panel
110	25238700101	Kulisa páky sytiče	Choke gear board
111	26300139301	Páka sytiče	Choke pulling pole
112	25239200101	Madlo páky sytiče	Choke pole handle
114	26300139501	Úchyt bowdenu	Pressing board
117	26801111401	Pružina víka koše levá	Rear cover left spring
119	25232600101	Mulčovací záslepka	Mulching kit
123	26300218303	Držák klapky výhozu	Side-discharge bracket
126	26200101901	Osa klapky výhozu	Side-discharge shaft
127	26801113002	Pružina klapky výhozu	Side-discharger spring
129	25238000102	Klapka bočního výhozu	Side-discharge cover board
130	25306600101	Usměrňovač výhozu	side-discharge protecting board
134	26800705102	Podložka	Washer
135	25231900101	Pouzdro unašeče nože	Blade holder spacer
136	25233600102	Držák bowdenu	Cord fixing board



Position	Part number	Název	Name
1	26800607601	Šroub M6x30	Bolt M6x30
2	P-06	Podložka 6	Washer 6
3	26300210102	Přítlačná podložka	Dualhole press plate
4	S-06*12	Šroub M6x12	Bolt M6x12
5	25100121601	Palec regulátoru	Governor slide sheath
10	23055000401	Vačková hřídel	Camshaft
11	26900102301	Zdvihátko	Tappet
13	S-05*20	Šroub M5x20	Bolt M5x20
14	M-05	Matice M5	Bolt M5
15	25100121002	Olejová měrka	Oil dipstick
16	25100123302	O kroužek 25x3,1	O-ring 25x3,1
17	25100121102	Nalévací hrdlo oleje	Oil adding pipe
18	25100123202	O kroužek 20x2.4	Oil sealing ring 20x2.4
19	23053000601	Klíková hřídel	Crank shaft
19A	Q08.04-13	Woodruffovo pero	Woodruff key
20	23054000301	Ojnice kompletní	Connecting rod
21	26900102201	Pístní čep	Piston pin
22	26900102101	Pojistka pístního čepu	Piston pin circlip
23	26400100601	Píst	Piston
27	26900103201	Pouzdro	Sheath 1
28	26900103301	Pouzdro	Sheath 2
29	26801102601	Vratná pružina páky regulace	Speed adjustment spring
30	23057001601	Kulisa regulace otáček	Speed adjustment board
31	26800607701	Šroub M6x35	Flange bolt M6x32
32	25600100401	Těsnění klikové skříně	Crankcase gasket
33	26400101803	Spodní kryt klikové skříně	Crankcase cover
34	553SX1059	Gufero 25x38x7	Oil seal 25x38x7
35	26300205701	Podložka	Washer
36	26300205601	Vypouštěcí šroub	Oil discharge bolt
37	S-06*25	Šroub M6x25	Flange bolt M6x25
38	M-06	Matice M6	Nut M6
39	23057000901	Páka regulace otáček	Speed adjustment arm
40	26800301101	Šroub	Quadrate head bolt
41	26900103401	Závlačka	Cotter pin
42	25100123501	Gufero 6x11x4	Oil seal 6x11x4

Position	Part number	Název	Name
43	26900103001	Ovládací táhlo regulátoru	Governor control rod
44	25100135001	Hadička odvodušnění	Vent tube
46	S-06*16	Šroub M6x16	Bolt M6x16
47	26300215501	Držák palivové nádrže	Fuel tank bracket
48	26300215301	Držák nádrže pravý	Fuel tank right bracket
49	26300215401	Držák nádrže levý	Fuel tank left bracket
50	25800100404	Palivová nádrž	Fuel tank
51	25100134803	Palivová hadička	Fuel pipe
52	26900102701	Svorka palivové hadičky	Fuel pipe clip B
53	26300206401	Záchyt palivové hadičky	Fuel tube clip
54	26900102601	Svorka palivové hadičky	Fuel pipe clip A
55	25100131401	Palivový filtr	Fuel filter
56	25100124501	Těsnění zátky nádrže	Fuel cap gasket
57	25100122702	Zátka palivové nádrže	Fuel tank cap
58	26900102001	Sítka	Filter net
59	25100112601	Ventil odvodušnění	Breathing valve washer
60	25100123901	Těsnění odvodušnění	Breathing sealing washer
61	23052000501	Kryt odvodušnění	Breathing cover
62	6205	Ložisko 6205	Bearing 6205
63	25100123402	Gufero 22x35x7	Oil seal 22x35x7
64	23061000301	Setrvačník	Flywheel
65	25100121901	Ventilátor	Fan
66	26900103701	Miska startéru	Starter idle pulley
67	746001066	Matice M14x1,5	Nut M14x1,5
68	26900103601	Vymezovací pouzdro	Fan cover bush
69	25218700101	Kryt ventilátoru	Fan cover
70	23052002801	Startér kompletní	Starter assembly
71	23100101501	Kryt motoru	Engine cover
72	26800501602	Krytá matice	Cap nut
73	S-06*20	Šroub M6x20	Bolt M6x20
74	23058000202	Spínač brzdy motoru	Engine STOP switch
75	23058000602	Brzda motoru	Brake board
76	26800703001	Vymezovací pouzdro	Bushing
77	26300211802	Držák hadičky	Fuel tube bracket
78	26800609302	Svorník	Stud bolt B

Position	Part number	Název	Name
79	26800609202	Svorník	Stud bolt A
81	23062000201	Cívka zapalování	Ignition
81-1	746001085-S	Koncovka zapalovací svíčky (fajfka)	Sparkling plug cap (pipe)
82	A969P	Svíčka zapalování	Spark plug
83	26400100401	Hlava válce	Cylinder head
84	26300206001	Sací ventil	Intake valve
85	26300206101	Výfukový ventil	Exhaust valve
87	25600100201	Těsnění hlavy válce	Cylinder head gasket
88	23052001001	Kliková skříň	Crankcase
89	25600100101	Těsnění výfuku	Muffler gasket
90	23060000901	Výfuk	Muffler assembly
91	23060000801	Mřížka výfuku	Muffler cover
92	26800502401	Maticice M6	Nut M6
93	26800609901	Svorník M6x90,5	Stud bolt M6x90,5
94	S-08*45	Šroub M8x45	Flange bolt M8x45
95	26300207401	Těsnění ventilu	Valve oil seal
96	26801103101	Pružina ventilu	Valve spring
97	26900102401	Podložka sacího ventilu	Intake valve spring seat
98	26900102501	Podložka výfuk. ventilu	Exhaust valve spring seat
99	26400100801	Koncovka ventilu	Valve rotator
100	23055000501	Zdvihací tyčka ventilu	Valve Push rod
101	26300206302	Vodící deska zdvihací tyčky	Push rod guide board
102	26800605401	Seřizovací šroub ventilu	Valva adjustment bolt
103	26300206201	Vahadlo ventilu	Valve rocker
104	26800502501	Maticice vahadla	Valve adjustment nut
105	26800502601	Pojistná matice	Closing nut
106	25100123701	Těsnění ventilového víka	Cylinder head cover gasket
107	26300207001	Ventilové víko	Cylinder head cover
108	25100122901	Těsnění příruby karburátoru	Intake flange gasket
109	25100121201	Příruba karburátoru	Carburetor intake flange
110	25100124201	Těsnění karburátoru	Carburetor gasket
111	23056002901	Karburátor	Carburetor
112	25600100301	Těsnění vzduchového filtru	Air filter gasket
113	26801102901	Pružina táhla regulace	Spring
114	26900102801	Táhlo regulace otáček	Valve rod

Position	Part number	Název	Name
115	26900108701	Táhlo regulace otáček	Governor rod
116	26809003101	Podložka	Filter washer
117	25228700101	Příruba vzduchového filtru	Air filter base
118	25228800101	Vnitřní kryt filtru	Inner cover for filter
119	25100134901	Vzduchový filtr	Air filter sponge
120	25228600101	Kryt vzduchového filtru	Air filter cover
200A	23057000401	Regulátor otáček kompletní	Speed adjustment assembly
201A	23054000801	Pístní kroužky sada	Piston ring set