

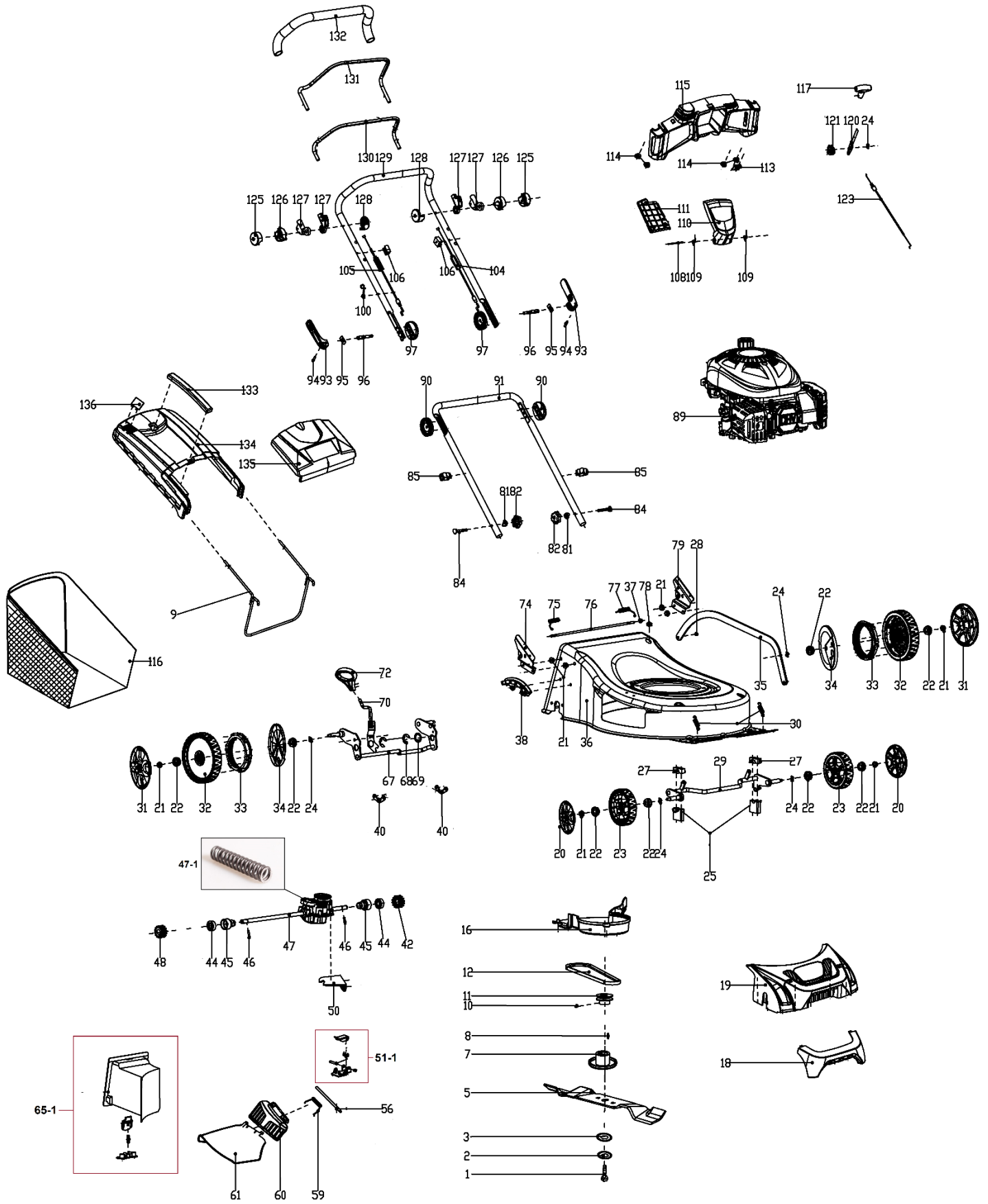
# HECHT<sup>®</sup> 548 SW

made for garden



# HECHT® 548 SW

made for garden



# HECHT® 548 SW

made for garden

Position	Part number	Název	Name
1	26800606201	Šroub nože	Bolt
2	26300107302	Podložka šroubu nože	Washer
3	548310003	Podložka nože	Blade bolt
5	548000007	Nůž	Blade
7	548310005	Unašeč nože	Blade holder
8	543020005	Woodruffovo pero	Woodruff key
9	26300312901	Rám koše	Grass catcher frame
10	26800300502	Šroubek řemenice	Bolt
11	26300400202	Řemenice motoru	Driving belt wheel
12	548320012	Klínový řemen	V-belt
16	25255800102	Kryt řemenu pojezdu	Belt protecting cover
18	23600310601	Madlo předního panelu	Front panel handle
19	25285100101	Přední panel šasí	Front panel deck
20	23600113301	Poklice předního kola	Front wheel cover
21	110205	Matice předního kola	Nut
22	26800401601	Ložisko kola	Bearing
23	25400204901	Přední kolo	Front wheel assy
24	26800706202	Vymezovací podložka	Wave washer
25	25237600103	Lůžko přední osy spodní	Wheel axle lower support
27	25237600203	Lůžko přední osy horní	Wheel axle upper support
29	26300137401	Přední osa kol	Front wheel axle
30	26801111201	Pružina přední osy	Front wheel spring
32	25400205001	Zadní kolo s věncem	Rear wheel assy
33	25229500101	Ozubený věnec kola	Wheel gear ring
34	25208700105	Vnitřní kryt zadního kola	Rear wheel inner cover
35	26300317001	Táhlo zdvihu	Height adjustment rod
36	23601007701	Šasí	Deck
38	23100106901	Hřeben zdvihu	Height adjustment board
40	26300124401	Pojistka zadní osy	Rear axle fixed ring
42	26900300103	Levý pastorek pojezdu	Left output gear
44	26800402302	Ložisko pojezdu	Bearing
45	26900203103	Domeček ložiska	Bearing seath
46	26809000102	Čep	Pin
47	23050203202	Převodovka pojezdu	Gearbox assy
47-1	23050203601-P	Pružina páky převodovky	Return spring
48	26900300203	Pravý pastorek pojezdu	Right output gear
50	26300257701	Držák převodovky pojezdu	Gearbox fixing plate
51-1	5483200511	Pojistka bočního výhozu	Side discharge clip
51	548000200	Pojistka bočního výhozu	Side discharge mechanism
56	26200101901	Osa bočního výhozu	Side-discharge fixing shaft
59	26801113003	Pružina bočního výhozu	Side cover board spring
60	25286500101	Klapka bočního výhozu	Side-discharge cover board
61	25306600101	Usměrňovač bočního výhozu	Side-discharge protecting cover
65-1	5483200651	Mulčovací záslepka	Mulching kit
67	26300137201	Zadní osa kol	Rear wheel axle
68	130316	Třímenový kroužek	Block ring
69	26300107601	Podložka	Washer
70	26300316701	Páka zdvihu sečení	Height adjustment lever
72	25400105401	Madlo páky zdvihu	Height adjustment handle
74	23600118701	Držák spodního madla pravý	Right lover handle bracket
75	26801113901	Pružina víka koše pravá	Rear cover right spring
76	26300136601	Osa víka koše	Rear cover axle
77	26801113801	Pružina víka koše levá	Rear cover left spring
78	624600027	Průchodka kabelu	Cable grommet
79	23600118601	Držák spodního madla levý	Lower handle left bracket
81	25100108505	Tvarová podložka plastová	Plastic wave washer

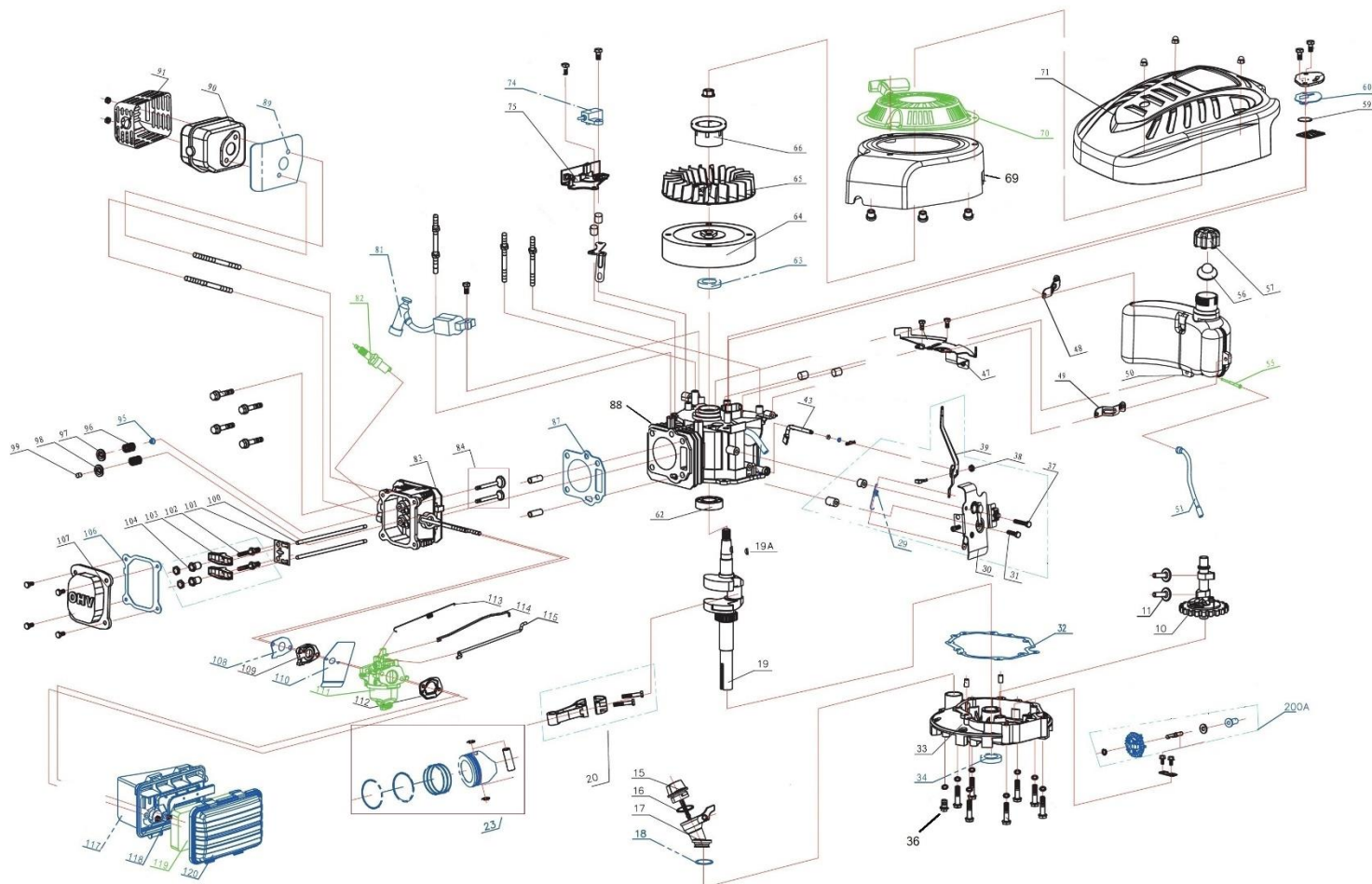
# HECHT® 548 SW

made for garden

Position	Part number	Název	Name
82	25236500102	Křídlová matice	Lower handle knob
84	26800600401	Šroub madla	Bolt
85	25261100102	Svorka bowdenu	Cable clamp
89	60400101304	Motor	Engine
90	25205500104	Aretace madla vnitřní	Inner adjustment gear
91	26300138504	Spodní madlo	Lower handle
93	25236400101	Páka rychloupínání madla	Locking handle
94	26809004801	Čep páky rychloupínání	Pin
95	26300111901	Přítlačná podložka	Pressing plate
96	26300130101	Šroub páky rychloupínání	Locking handle bolt
97	25205400104	Aretace madla vnější	Outer adjustment gear
100	26300168401	Držák madla startéru	Cable hook
104	29100126301	Bowden pojezdu	Driving cable
105	29100133301	Bowden brzdy motoru	Flameout cable
106	25233600102	Držák bowdenu	Cord fixing board
108	548320108	Osa víka panelu	Panel cover axis
109	26801123701	Pružina	Spring
110	543020121	Víko panelu	Panel cover
111	543020122	Kryt panelu spodní	Cover plate
113	26300139501	Úchyt bowdenu	Cable bracket
114	25239100202	Tvarová podložka panelu	Wave washer
115	548320115	Panel	Handle panel
116	186300157	Potah koše	Grass catcher bag
117	25239200101	Madlo páky	Adjusting handle
120	26300139301	Páka sytiče	Choke pulling pole
121	25238700102	Kulisa páky sytiče	Lever seat
123	29100112501	Bowden sytiče	Choke cord
125	25239300102	Kryt držáku páky vnější	Outside positioned support
126	25239300202	Kryt držáku páky vnitřní	Inside positioned support
127	25287600102	Držák páky pojezdu	Pulling pole holder
128	25239300302	Vnitřní krytka	Inner cover board
129	548000137	Horní madlo	Upper handle
130	23600153101	Páka brzdy motoru	Flameout pole
131	23601018101	Páka pojezdu	Driving pole
132	25600101903	Návlek madla	Handle seath
133	25275500501	Madlo koše	Grass catcher handle
134	25275300101	Kryt koše horní	Grass catcher cover

# HECHT® 548 SW

made for garden



Position	Part number	Název	Name
1	100203027	Šroub	Bolt
2	120103	Podložka	Washer
4	100103009	Šroub	Bolt
5	25100121601	Palec regulátoru	Governor slide sheath
10	23055000401	Vačková hřídel	Camshaft
11	26900102301	Zdvihátko	Tappet
13	100202017	Šroub	Bolt
14	110102	Matice	Nut
15	25100121002	Olejevá měrka	Oil dipstick
16	25100123302	O kroužek	O-ring
17	25100121102	Nalévací hrdlo oleje	Oil adding pipe
18	25100123202	O kroužek	Oil sealing ring
19	23053000601	Kliková hřídel	Crank shaft
19A	Q08.04-13	Woodruffovo pero	Woodruff key
20	23054000301	Ojnice	Connecting rod
23	548311023	Píst kompletní	Piston assembly
27	26900103201	Pouzdro	Sheath 1
29	26801102601	Vratná pružina páky regulace	Speed adjustment spring
30	23057001602	Kulisa regulace otáček	Speed adjustment board
31	100203032	Šroub	Bolt
32	25600100401	Těsnění klikové skříně	Crankcase gasket
33	26400101803	Spodní kryt klikové skříně	Crankcase cover
34	553SX1059	Gufero	Oil seal
35	26300205701	Podložka	Washer
36	26300205601	Vypouštěcí šroub	Oil discharge bolt
37	100103022	Šroub	Bolt
38	110103	Matice	Nut
40	380250002-0001	Šroub	Quadrate head bolt

# HECHT® 548 SW

made for garden

Position	Part number	Název	Name
42	25100123501	Gufero	Oil seal
44	25100135001	Hadička odvodušnění	Vent tube
46	100103013	Šroub	Bolt
47	26300215501	Držák palivové nádrže	Fuel tank bracket
48	26300215301	Držák nádrže pravý	Fuel tank right bracket
49	26300215401	Držák nádrže levý	Fuel tank left bracket
50	25800100404	Palivová nádrž	Fuel tank
51	25100134803	Palivová hadička	Fuel pipe
53	26300206401	Záchyt palivové hadičky	Fuel tube clip
54	26900102601	Svorka palivové hadičky	Fuel pipe clip A
55	25100131401	Palivový filtr	Fuel filter
56	25100124501	Těsnění zátky nádrže	Fuel cap gasket
57	FQ08.13-03	Zátka palivové nádrže	Fuel tank cap
58	26900102001	Sítka	Filter net
59	25100112601	Ventil odvodušnění	Breathing valve washer
62	142105	Ložisko	Bearing
63	25100123402	Gufero	Oil seal
64	23061000301	Setrvačnick	Flywheel
65	25100121901	Ventilátor	Fan
66	26900103701	Miska startéru	Starter idle pulley
67	746001066	Matic	Nut
68	26900103601	Vymezovací pouzdro	Fan cover bush
69	25218700101	Kryt ventilátoru	Fan cover
70	23052002801	Startér kompletní	Starter assembly
71	23100101501	Kryt motoru	Engine cover
73	100103017	Šroub	Bolt
74	23058000202	Spínač brzdy motoru	Engine STOP switch
75	23058000602	Brzda motoru	Brake board
77	26300211802	Držák hadičky	Fuel tube bracket
78	26800609302	Svorník	Stud bolt B
79	26800609202	Svorník	Stud bolt A
81	23062000201	Cívka zapalování	Ignition
82	A969P	Svíčka zapalování	Spark plug
83	548311099	Hlava válce	Cylinder head
84	548311100	Ventily set	Valve set
87	548311104	Těsnění hlavy válce	Cylinder head gasket
88	Pouze celý motor	Kliková skříň	Crankcase
89	25600100101	Těsnění výfuku	Muffler gasket
90	23060000901	Výfuk	Muffler assembly
91	23060000801	Mřížka výfuku	Muffler cover
92	110203	Matic	Nut
93	26800609901	Svorník	Stud bolt
94	100105042	Šroub	Bolt
95	26300207401	Těsnění ventilu	Valve oil seal
96	26801103101	Pružina ventilu	Valve spring
97	26900102401	Podložka sacího ventilu	Intake valve spring seat
98	26900102501	Podložka výfuk. ventilu	Exhaust valve spring seat
99	26400100801	Koncovka ventilu	Valve rotator
100	23055000501	Zdvihací tyčka ventilu	Valve Push rod
101	26300206302	Vodící deska zdvihací tyčky	Push rod guide board
102	26800605401	Seřizovací šroub ventilu	Valva adjustment bolt
103	26300206201	Vahadlo ventilu	Valve rocker
104	26800502501	Matic vahadla	Valve adjustment nut
105	26800502601	Pojistná matic	Closing nut
106	25100123701	Těsnění ventilového víka	Cylinder head cover gasket
107	26300207001	Ventilové víko	Cylinder head cover

# HECHT<sup>®</sup> 548 SW

made for garden

Position	Part number	Název	Name
108	25100122901	Těsnění příruby karburátoru	Intake flange gasket
109	25100121201	Příruba karburátoru	Carburetor intake flange
110	25100124201	Těsnění karburátoru	Carburetor gasket
111	548311131	Karburátor	Carburetor
112	25600100301	Těsnění vzduchového filtru	Air filter gasket
113	26801102901	Pružina táhla regulace	Spring
114	26900102801	Táhlo regulace otáček	Valve rod
115	26900108701	Táhlo regulace otáček	Governor rod
116	26809003101	Podložka	Filter washer
117	25228700101	Příruba vzduchového filtru	Air filter base
118	25228800101	Vnitřní kryt filtru	Inner cover for filter
119	25100134901	Vzduchový filtr	Air filter sponge
120	25228600101	Kryt vzduchového filtru	Air filter cover
200A	23057000401	Regulátor otáček kompletní	Speed adjustment assembly