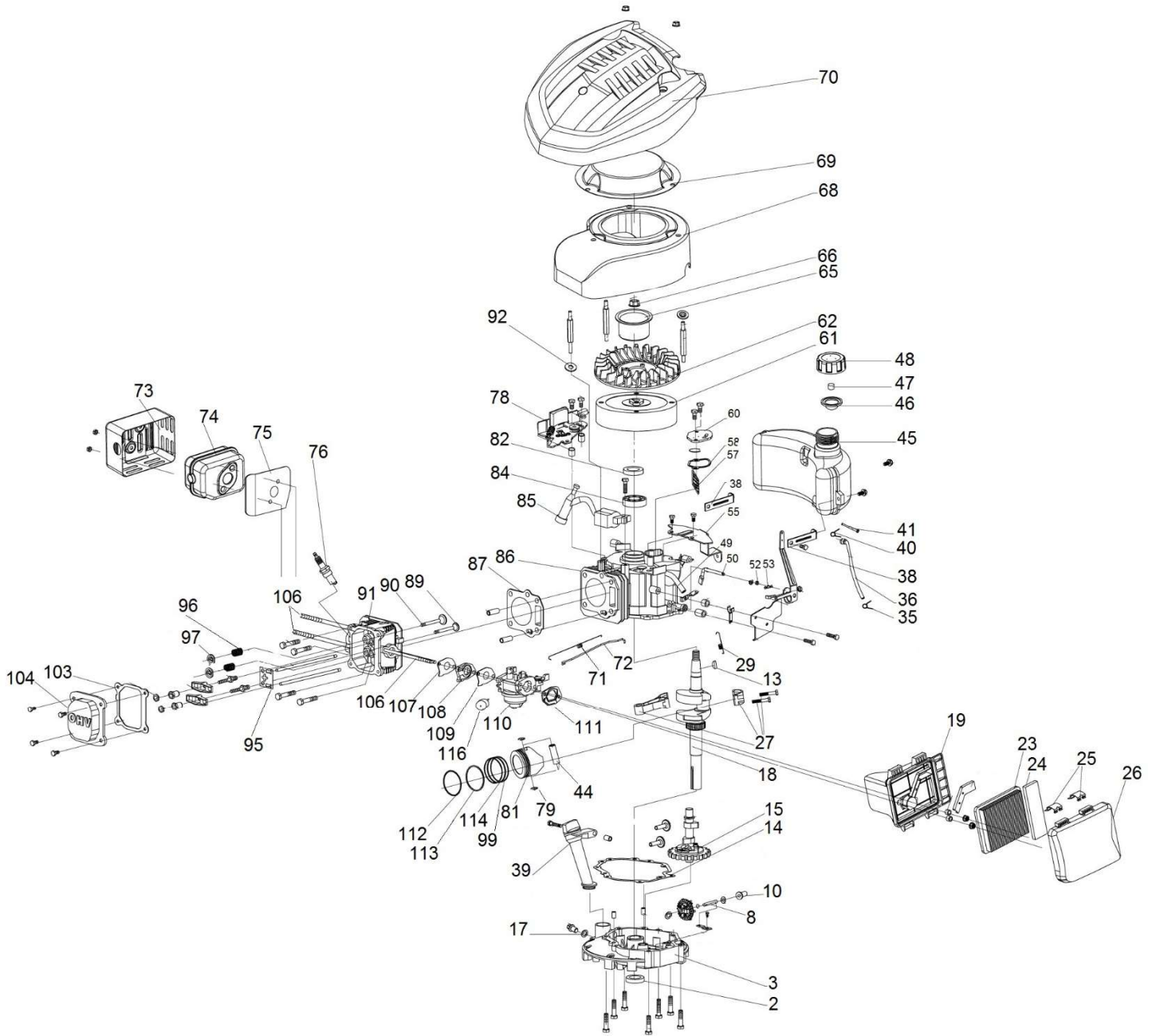


Position	Part number	Název	Name
2	R48000002	Táhlo zdvihu	Height adjusting rod
3	R48000003	Přední panel šasí	Deck front panel
4	R48000004	Přední rám	Front handle frame
5	R48000005	Poklice předního kola	Front wheel cover
8	DY0218-15A	Ložisko kola	Bearing
9	553SX0010	Přední kolo	Front wheel
11	R48000011	Přední osa kol	Front wheel axle
13	R48000013	Lůžko přední osy spodní	Front axle lower support
15	R48000015	Pružina přední osy	Front axle spring
16	R48000016	Lůžko přední osy horní	Front axle upper support
17	R48000017	Řemenice motoru	Engine sheave
18	R48000018	Kryt řemenu	Belt protecting cover
20	R48000020	Klínek unašeče	Flat key
21	R48000021	Unašeč nože	Blade holder
22	R48000022	Nůž	Blade
23	R48000023	Podložka šroubu nože	Blade bolt washer
24	R48000024	Šroub nože	Blade bolt

Position	Part number	Název	Name
25	R48000025	Zadní přepážka	Rear channel
26	R48000026	Mulčovací záslepka	Mulching kit
27	R48000027	Poklice zadního kola	Rear wheel cover
28	553SX0034	Zadní kolo	Rear wheel
30	26900300203	Pastorek pojezdu pravý	Right output gear
31	26900300103	Pastorek pojezdu levý	Left output gear
32	26809000102	Čep pojezdu	Pin
33	R48000033	Vnitřní kryt zadního kola	Rear wheel inner cover
34	555600063	Ložisko pojezdu	Bearing
35	R48000035	Domeček ložiska	Bearing housing
38	R48000038	Zadní osa kol	Rear wheel axle
39	R48000039	Páka zdvihu	Height adjustment lever
44	DY0304-10	Pojistka zadní osy	Rear axle fixing clip
46	R48000046	Hřeben zdvihu	Height adjustment board
48	R48000048	Držák spodního madla pravý	Right bracket of lower handle
50	R48000050	Pružina převodovky	Gearbox spring
51	R48000051	Převodovka pojezdu	Gearbox
52	R48000052	Klínový řemen Z787Li	V-belt Z787Li
53	553SX0061	Osa bočního výhozu	Side discharge axle
54	R48000054	Držák bočního výhozu	Side discharge bracket
55	R48000055	Pružina bočního výhozu	Side discharge spring
56	R48000056	Usměrňovač bočního výhozu	Side discharge protecting cover
57	R48000057	Klapka bočního výhozu	Side discharge cover board
58	R48000058	Sběrný koš kompletní	Grass catcher assembly
59	R48000059	Křídlová matice	Knob nut
61	R48000061	Spodní madlo	Lower handle
64	R48000064	Páka rychloupínání madla	Fast-locking handle
66	R48000066	Horní madlo	Upper handle
68	R48000068	Návlek madla	Foam tube
70	R48000070	Páka pojezdu	Driving pulling pole
71	R48000071	Páka brzdy motoru	Flameout pulling pole
72	R48000072	Bowden pojezdu	Driving cable
74	R48000074	Pružina bowdenu pojezdu	Driving cable spring
75	R48000075	Víko koše	Rear board
77	R48000077	Osa víka koše	Rear board axle
78	R41000050	Pružina víka koše	Rear board spring
79	R48000079	Držák spodního madla levý	Left bracket of lower handle
80	R48000080	Madlo páky pojezdu	Pulling pole plastic handle
85	R48000085	Šroub spodního madla	Lower handle screw
86	R48000086	Aretace madla vnitřní	Inner gear wheel
87	R48000087	Aretace madla vnější	Outer gear wheel
88	R48000088	Šroub páky rychloupínání	Locking bolt
89	R48000089	Čep	Flexible cylindrical pin
90	R48000064	Páka rychloupínání	Locking handle
91	R48000091	Panel	Handle panel
94	R48000094	Tvarová podložka	Waveform washer
96	R48000096	Bowden brzdy motoru	Flameout cable



Position	Part number	Název	Name
2	746001002	Gufero 25x38x7	Oil Seal 25x38x7
3	746001003	Víko motoru	Crank case cover
8	746001008	Hřídel regulátoru	Governor shaft
10	746001010	Palec	Governor slide sheath
13	746001013	Woodruffovo pero	Woodruff key
14	25600100401	Těsnění klikové skříně	Crank case gasket
15	746R01018	Vačková hřídel	Camshaft
17	746001017	Podložka vypouštěcího šroubu	Drain bolt washer
18	746R01025	Kliková hřídel	Crankshaft
19	746001019	Příruba vzduchového filtru	Air Filter Base
23	746001023	Vzduchový filtr	Air filter element
24	746001024	Pěnová vložka filtru	Sponge filter
25	746001025	Svorka krytu vzduchového filtru	Air filter cover clamp
26	746001026	Kryt vzduchového filtru	Air Filter Cover
27	746001027	Ojnice	Connecting Rod
29	746001029	Vratná pružina	Spring
35	746001035	Svorka palivové hadičky	Fuel tube clip
36	746001036	Palivová hadička	Fuel tube
38	746001038	Držák palivové nádrže	Fuel Tank bracket
39	746R01017	Hrdlo nalévání oleje	Oil adding tube
40	746001040	Svorka palivové hadičky	Oil Tube Clip 1
41	746001041	Palivový filtr	Fuel Filter
44	746001044	Pístní čep	Piston Pin
45	553SX1076	Palivová nádrž	Fuel Tank
46	746001046	Těsnění palivové zátky	Seal Washer
47	746001047	Pěnový filtr zátky	Fuel cap sponge
48	746001048	Víčko palivové nádrže	Fuel tank cap
49	746001049	Hadička odvodu	Breathing pipe
50	746001050	Ovládací táhlo regulátoru	Governor control rod
52	746001052	Gufero	Oil Seal
53	746001053	Závlačka	Cotter Pin
55	746001055	Držák nádrže	Fuel Tank Plate
57	746001057	Sítka odvodu	Breathing net
58	746001058	Těsnění odvodu	Breathing gasket
60	746001060	Kryt odvodu	Breathing cover
61	746R01103	Setrvačnik	Flywheel
62	746001062	Ventilátor	Fan
65	746001065	Miska startéru	Starter idle pulley
66	746001066	Matice M14x1,5	Flange Nut M14x1,5
68	746001068	Kryt ventilátoru	Fan cover
69	23052002801	Startér kompletní	Starter assembly
70	746001070	Vrchní kryt motoru	Engine top cover
71	746R01081	Pružina táhla regulace	Throttle Lever Spring
72	746R01080	Táhlo regulace	Throttle Lever
73	746001073	Kryt výfuku	Muffler cover
74	746001074	Výfuk	Muffler
75	746001075	Těsnění výfuku	Muffler gasket
76	A969P	Svíčka zapalování	Spark Plug
78	746001078	Deska brzdy motoru	Brake board
79	746001079	Pojistný kroužek pístního čepu	Piston Pin Ring
81	746001081	Píst	Piston
82	25100123402	Gufero 22x35x7	Oil Seal 22x35x7
84	6205	Ložisko 6205	Bearing 6205
85	23062000201	Cívka zapalování	Ignition

Position	Part number	Název	Name
86	746001086	Kliková skříň	Crank case
87	746001087	Těsnění hlavy válce	Cylinder Head gasket
89	746001089	Výfukový ventil	Exhaust Valve
90	746001090	Sací ventil	Intake Valve
91	746001091	Hlava válce	Cylinder head
95	746R01040	Vodící deska	Valve rod guide plate
96	746001096	Pružina ventilu	Valve Spring
97	746001097	Podložka pružiny	Valve Spring Seat
99	746001099	Stírací kroužek	Oil control ring
103	746001103	Těsnění ventilového víka	Cylinder Head cover Gasket
104	746001104	Ventilové víko	Cylinder Head cover
106	746001106	Svorník M6x92	Bolt M6x92
107	746R01056	Těsnění příruby karburátoru	Intake flange gasket
108	746R01057	Příruba karburátoru	Carburetor intake flange
109	746R01058	Těsnění karburátoru	Carburetor gasket
110	R48001110	Karburátor (na primer)	Carburetor (primer)
110	746001110	Karburátor (sytičová klapka)	Carburetor (Choke flap)
111	553SX1057	Těsnění vzduchového filtru	Air filter gasket
112	746001080	Pístní kroužek	Piston Ring 1
113	746001031	Pístní kroužek	Piston Ring 2
114	746001032	Stírací kroužek	Oil control ring
116	23064000102	Primer	Fuel-pump