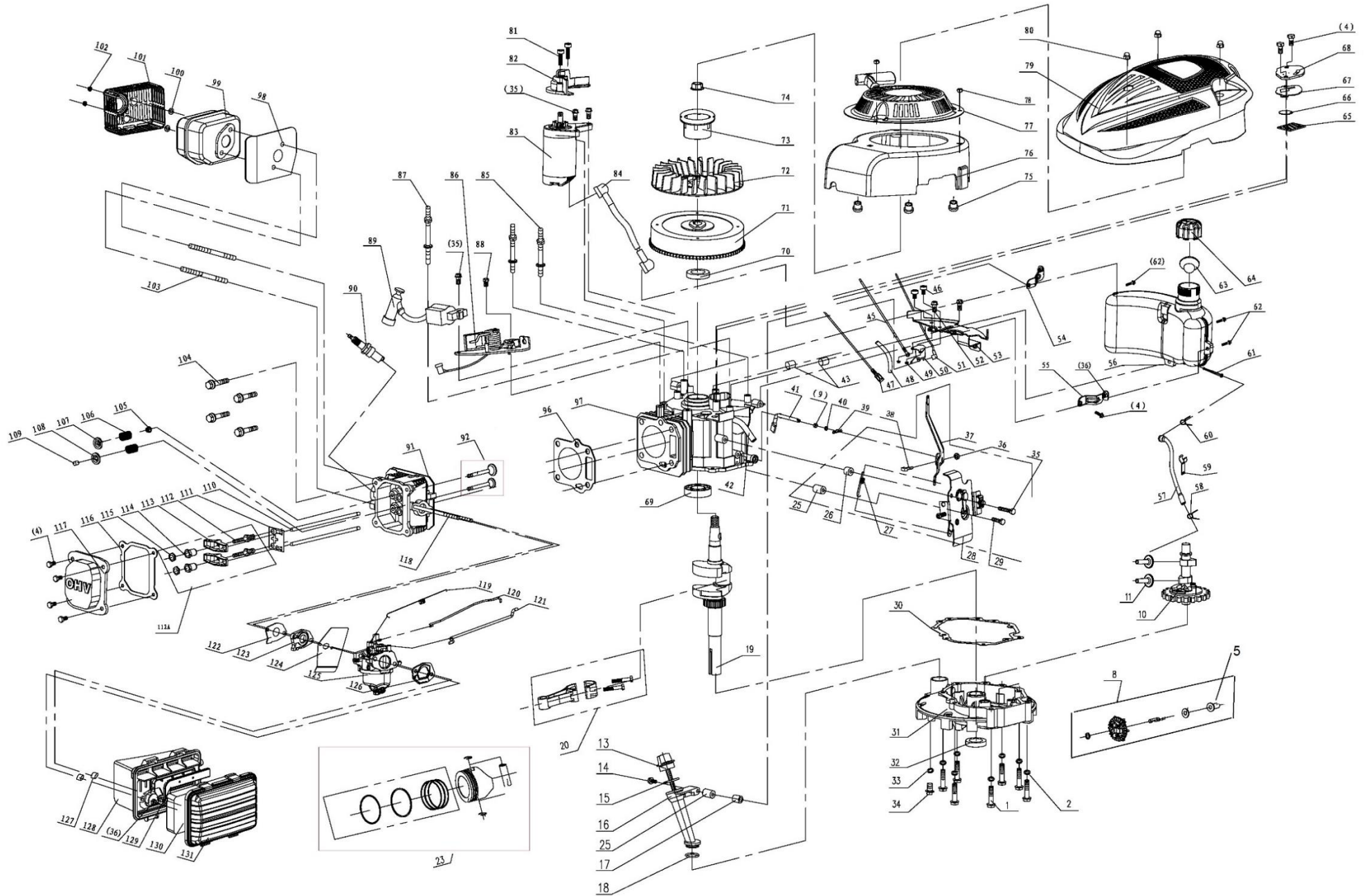


Position	Part number	Název	Name
1	26800606201	Šroub nože	Blade bolt
2	26300107302	Podložka šroubu nože	Blade bolt washer
3	548310003	Přítlačná podložka	Blade pressing board
4	548310004	Nůž	Blade
5	548310005	Unašeč nože	Blade holder
6	548310006	Pero	Flat key
9	25231800101	Pouzdro unašeč/řemenice	Blade holder bushing
10	26800300502	Šroubek řemenice	Bolt
11	26300400202	Řemenice motoru	Engine sheave
12	25100127202	Klínový řemen	V-belt
16	25255800102	Kryt řemenu	Belt cover
17	26300341901	Pouzdro	Bushing
18	23600310101	Poklice předního kola	Front wheel cover
19	26800401601	Ložisko kola	Wheel bearing
20	25370200101	Přední kolo	Front wheel
21	25370400101	Dekorační kryt předního kola	Front wheel decorative cover
24	25374200101	Plastová matice	Knob nut
25	26300342201	Držák předního kola	Front wheel bracket
26	26300341601	Osa předního kola	Front wheel axle
27	110209	Matice	Nut
28	186300024	Svislá osa předního kola	Front wheel rotation shaft
28.1	548310065	Pouzdro	Bushing
30	100205015	Šroub	Bolt
31	186300029	Rám předního kola	Front wheel frame
33	25239100202	Tvarová podložka	Curved washer
34	186300037	Kryt předního kola	Front wheel cover
36	186300034	Pouzdro	Bushing
37	26801133101	Pružina	Spring
38	186300032	Čep	Pin
39	186300031	Vodítko	Guide
41	23600113401	Poklice zadního kola	Rear wheel cover
42	25400205001	Zadní kolo	Rear wheel
43	25229500101	Věbec zadního kola	Rear wheel gear ring
45	25208700105	Vnitřní kryt zadního kola	Rear wheel inner cover
46	23600118601	Levý držák spodního madla	Left bracket of lower handle
52	26800502401	Pružina víka koše levá	Rear board left spring
53	26801113801	Osa víka koše	Rear board axle
54	26300136601	Pružina víka koše pravá	Rear board right spring

Position	Part number	Název	Name
60	23600118701	Pravý držák spodního madla	Right bracket of lower handle
61	25370500101	Hřeben zdvihu	Height adjustment board
63	26300137201	Zadní osa kol	Rear wheel axle
66	25400105401	Madlo páky zdvihu	Lever handle
68	26300139602	Páka zdvihu sečení	Height adjustment lever
71	26300124401	Pojistka zadní osy	Rear axle fixing clip
73	26300258201	Držák převodovky	Gearbox fixing plate
75	26900300103	Pastorek pojezdu levý	Left output gear
76	26800705102	Podložka	Washer
77	26800402302	Ložisko pojezdu	Bearing
78	26900203103	Domeček ložiska	Bearing housing
79	26809000102	Čep	Pin
80	23050204501	Převodovka pojezdu	Gearbox
80-1	23050204901-P	Pružina páky převodovky	Return spring
81	26900300203	Pastorek pojezdu pravý	Right output gear
82	26300218303	Držák bočního výhozu	Side-discharge fixing board
85	26200101901	Osa bočního výhozu	Side-discharge axle
86	26801113003	Pružina bočního výhozu	Side-discharge spring
87	25286500101	Klapka bočního výhozu	Side-discharge cover board
88	25306600101	Usměrňovač bočního výhozu	Side-discharge cover
92	25232600101	Mulčovací záslepka	Mulching kit assembly
93	26300195901	Rám koše	Grasscatcher frame
95	25316500101	Víko koše	Rear board
96	25316700301	Madlo koše	Grasscatcher handle
97	25316600101	Horní kryt koše	Grasscatcher cover
98	25275600901	Ukazatel plnosti koše	Grass level indicator
99	25100137854	Potah koše	Grasscatcher bag
100	25236500102	Křídlová matice	Knob nut
101	25100108505	Plastová tvarová podložka	Plastic curled washer
103	26800600401	Šroub madla	Bolt
106	23600180401	Spodní madlo	Lower handle
107	25205500104	Vnitřní kroužek madla	Inner adjustment gear
109	25205400103	Vnější kroužek madla	Outer adjustment gear
111	26300111901	Přítlačná podložka	Pressing plate
113	26300130101	Šroub páky rychloupínání	Locking handle bolt
114	25236400101	Páka rychloupínání madla	Fast-locking handle
116	29100120001	Bowden pojezdu	Driving cable
117	29100133301	Bowden brzdy motoru	Flameout cable

Position	Part number	Název	Name
118	548300140	Bowden aretace kola	Wheel locking cable
119	23600191001	Horní madlo	Upper handle
120	25258500101	Držák bowdenu	Cable fixing board
124	25233600102	Držák bowdenu	Cable fixing board
125	26300168401	Držák madla startéru	Starter rope hook
126	29100122701	Bowden sytiče	Choke cable
128	556300201	Kabeláž	Main connecting wire
130	25239300102	Kryt držáku páky vnější	Pulling pole outside support
131	25239300202	Kryt držáku páky vnitřní	Pulling pole inside support
132	25287600102	Držák páky	Pulling pole holder
133	25239300302	Vnitřní kryt	Inner cover
134	23600153101	Páka brzdy motoru	Flameout pulling pole
135	23601018101	Páka pojezdu	Driving pulling pole
136	25600101903	Návlek madla	Handle foam sheath
140	23000535301	Spínací skříňka	Switch box
150	25238700101	Kulisa páky sytiče	Choke guide block
153	25239200101	Madlo páky zdvihu	Lever handle
156	22900105301	Kabeláž	Wire
157	005484	Akumulátor 12V 4Ah	Battery 12V 4Ah
	005485	Akumulátor 12V 4,5Ah	Battery 12V 4,5Ah
	548000126	Akumulátor 12V 4,5Ah	Battery 12V 4,5Ah
Akumulátor 005484 lze nahradit 005485 nebo 548000126. / Battery 005484 can be replaced by 005485 or 548000126.			
158	22900201401	Zásuvka	DC socket
159	25315100101	Držák na pití	Drink holder
161	26300240101	Páka variátoru	Variable speed lever
162	25239000101	Kulisa páky	Variable speed guide block
164	25314900402	Panel	Handle panel
165	26801123701	Pružina víka koše	Panel cover spring
166	26809009001	Čep	Pin
167	25315000101	Víko panelu	Panel cover
168	25322800101	Spodní kryt panelu	Panel bottom cover
169	26300139501	Záchyt bowdenu	Throttle cable plate
172	000548	Nabíječka	Charger



Position	Part number	Název	Name
5	25100121601	Palec regulátoru	Governor slide sheath
8	23057001301	Kolo regulátoru otáček	Governor gear
10	23055000401	Vačková hřídel	Camshaft
11	26900102301	Zdvihátko	Tappet
13	25236000101	Olejová měrka	Oil dipstick
15	25100134501	O kroužek	O ring
16	25236100101	Tube měrky oleje	Oil dipstick seat
18	25100123202	O kroužek	O ring
19	23053000601	Kliková hřídel	Crankshaft
19A	Q08.04-13	Woodruffovo pero	Woodruff key
20	23054000301	Ojnice	Connecting rod
23	548311023	Píst kompletní	Piston assembly
27	26801102601	Vratná pružina regulace	Return spring
28	23057001602	Deska regulace otáček	Governor board
30	25600100401	Těsnění klikové skříně	Crankcase gasket
31	26400104002	Víko motoru	Crankcase cover
32	553SX1059	Gufero	Oil seal
34	26300205601	Vypouštěcí šroub	Oil drain bolt
37	23057000901	Páka regulace otáček	Governor lever
41	26900103001	Ovládací táhlo regulátoru	Governor control rod
42	25100135002	Hadička odvodu vzduchu	Breathing tube
50	28700100201	Spínací cívka startéru	Relay
53	26300215502	Držák palivové nádrže	Fuel tank bracket
54	26300215301	Levý držák nádrže	Fuel tank left bracket
55	26300215401	Pravý držák nádrže	Fuel tank right bracket
56	25800100403	Palivová nádrž	Fuel tank
57	25100134803	Palivová hadička	Fuel pipe
61	25100131401	Palivový filtr	Fuel filter
63	25100124501	Těsnění zátky palivové nádrže	Fuel cap gasket
64	FQ08.13-03	Zátka palivové nádrže	Fuel tank cap
65	26900102001	Filtr odvodu vzduchu	Filter net
66	25100112601	Membrána odvodu vzduchu	Breathing valve
67	25100123901	Těsnění odvodu vzduchu	Breathing gasket
69	142105	Ložisko	Bearing
70	25100123402	Gufero	Oil seal
71	23061001701	Setrvačnicko	Flywheel
72	25100121901	Ventilátor	Fan
73	26900103701	Miska startéru	Starter idle pulley

Position	Part number	Název	Name
76	25311000101	Kryt ventilátoru	Fan cover
77	23052002801	Startér kompletní	Starter assembly
79	23600304301	Vrchní kryt motoru	Engine top cover
82	25310400101	Kryt elektrického startéru	Electric starter cover
83	27400400102	Elektrický startér (do 2019)	Electric starter (up to 2019)
	27400400202	Elektrický startér (od 2020)	Electric starter (from 2020)
86	23058002601	Brzda motoru	Engine brake
86A	27600106401	Spínač brzdy motoru	Brake switch
89	23062000201	Cívka zapalování	Ignition coil
90	A969P	Svíčka zapalování	Spark plug
91	548311099	Hlava válce	Cylinder head
92	548311100	Výfukový ventil	Exhaust valve
		Sací ventil	Intake valve
96	548311104	Těsnění hlavy válce	Cylinder head gasket
97	Nedodává se jako ND	Kliková skříň	Crankcase
98	25600100101	Těsnění výfuku	Exhaust gasket
99	23060002701	Výfuk	Exhaust
101	26300273901	Kryt výfuku	Exhaust cover
102	26800502401	Matice	Nut
103	26800616602	Svorník	Stud bolt
105	26300207401	Těsnění ventilu	Valve gasket
106	26801103101	Pružina ventilu	Valve spring
107	26900102401	Podložka sacího ventilu	Intake valve seat
108	26900102501	Podložka výfukového ventilu	Exhaust valve seat
109	26400100801	Koncovka zdvihací tyčky ventilu	Valve rotator
110	23055000501	Zdvihací tyčka ventilu	Valve push rod
111	26300206301	Voďící deska	Push rod guide board
112	26800605401	Seřizovací šroub ventilu	Valve adjustment screw
113	26300225701	Vahadlo	Valve rocker
114	26800502501	Matice vahadla	Valve adjustment nut
116	25100123701	Těsnění ventilového víka	Cylinder head cover gasket
117	26300207001	Ventilové víko	Cylinder head cover
119	26801102901	Pružina regulace otáček	Spring
120	26900102801	Táhlo plynu	Throttle rod
121	26900108701	Táhlo regulace otáček	Governor rod
122	25100122901	Těsnění příruby karburátoru	Intake flange gasket
123	25100121201	Příruba karburátoru	Carburetor intake flange
124	25100124201	Těsnění karburátoru	Carburetor gasket

5483 SWE

Position	Part number	Název	Name
125	548311131	Karburátor	Carburetor
126	25600100301	Těsnění vzduchového filtru	Air filter gasket
127	26809003101	Pouzdro vzduch. filtru	Bushing
128	25228700101	Příruba vzduch. filtru	Air filter base
129	25228800101	Vnitřní krytka filtru	Air filter inner cover
130	25100134901	Vzduchový filtr	Air filter element
131	25228600101	Víko vzduchového filtru	Air filter cover