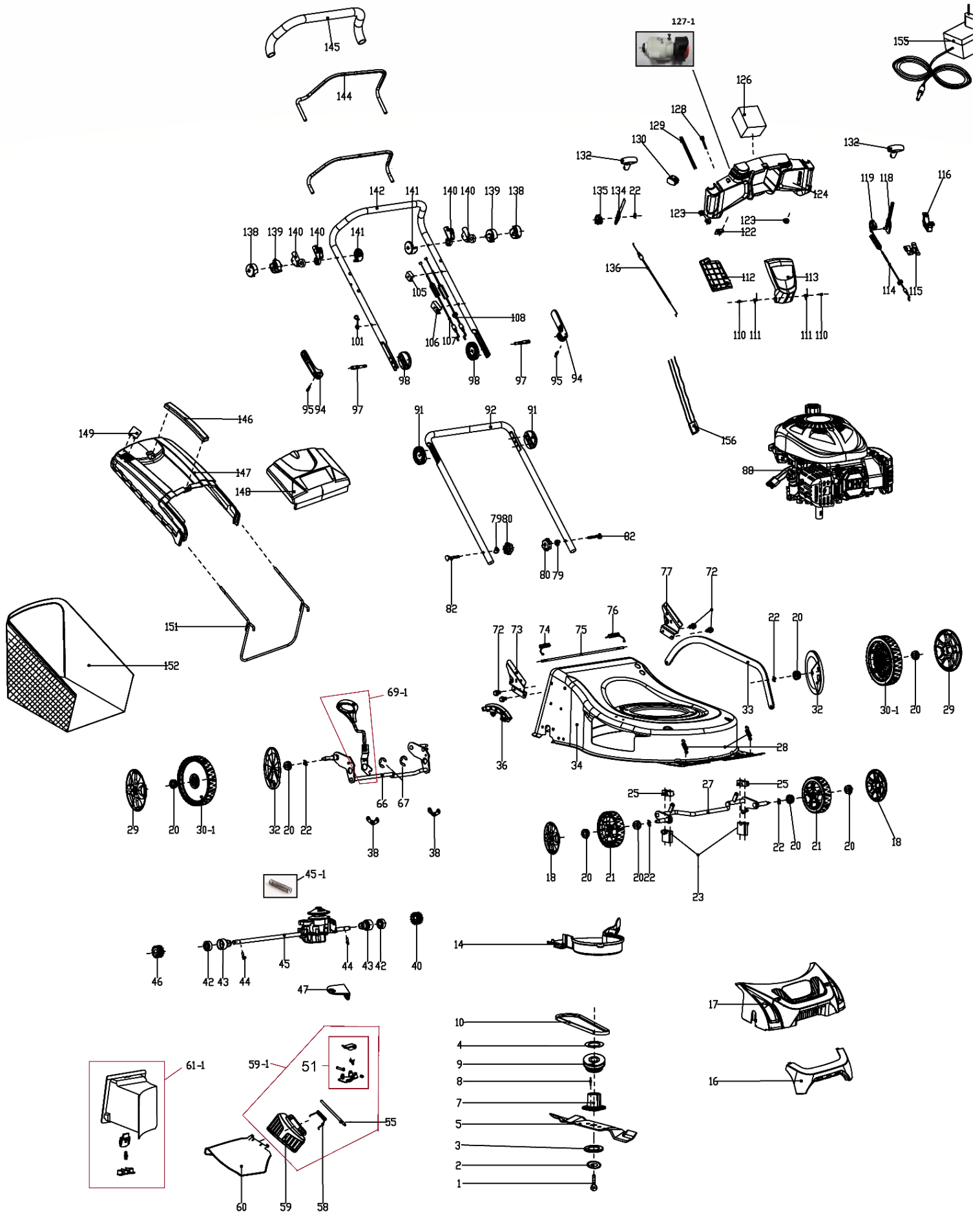


HECHT® 5484 SXE

made for garden

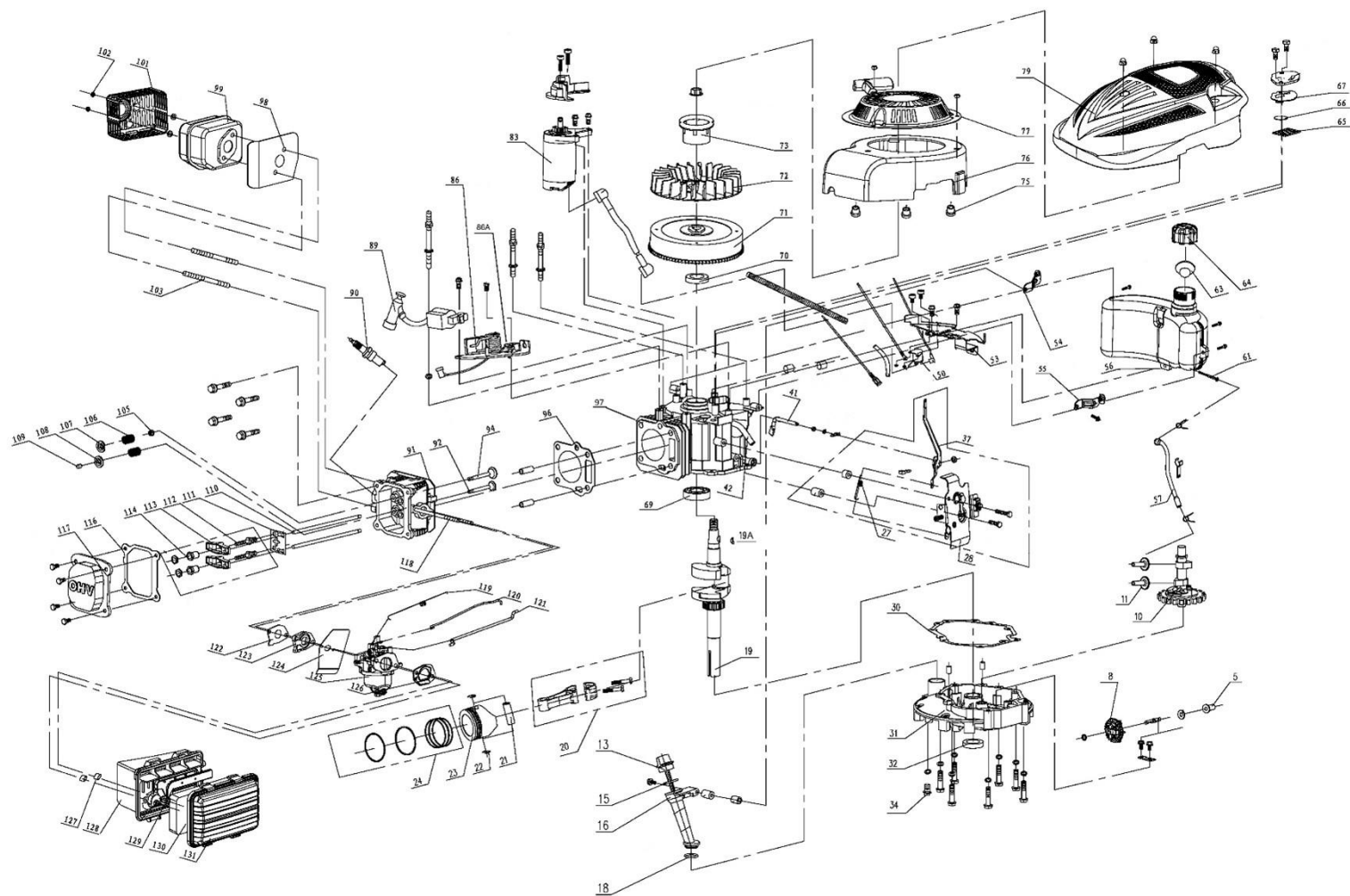


Position	Part number	Název	Name
1	26800606201	Šroub nože	Blade tighten bolt
2	26300107302	Podložka šroubu nože	Dishing washer
3	548310003	Podložka nože	Blade pressing board
4	548400004	Tvarová podložka	Wave washer
5	548000007	Nůž	Blade
7	548310005	Unašeč nože	Blade holder
8	543020005	Woodruffovo pero	Woodruff key
9	26300401901	Řemenice motoru	Engine sheave
10	25100206301	Klínový řemen	V-belt
14	25255800102	Kryt řemenu pojezdu	Belt protecting cover
16	23600310601	Madlo předního panelu	Front panel handle
17	25285100101	Přední panel šasí	Deck front panel
18	23600113301	Poklice kola	Wheel cover
20	26800401601	Ložisko kola	Bearing
21	25400204901	Přední kolo	Front wheel
22	26800706202	Vymezovací podložka	Wave washer
23	25237600103	Spodní pouzdro přední osy	Lower support of wheel axle
25	25237600203	Horní pouzdro přední osy	Upper support of wheel axle
27	26300137401	Přední osa kol	Front wheel axle
28	26801111201	Pružina přední osy	Spring of front wheel axle
29	23600113401	Poklice zadního kola	Rear wheel cover
30-1	25400205001	Zadní kolo s věncem	Rear wheel with ring
32	25208700105	Vnitřní kryt zadního kola	Rear wheel inner cover
33	26300317001	Táhlo zdvihu sečení	Height adjustment rod
34	23601007501	Šasí	Deck
36	23100106901	Hřeben zdvihu	Height adjustment board
38	26300124401	Pojistka zadní osy	Rear axle fixed ring
40	543020042	Levý pastorek pojezdu	Left output gear
42	26800402302	Ložisko	Bearing
43	26900203103	Domeček ložiska	Bearing sheath
44	26809000102	Čep	Column pin
45	23050203601	Převodovka pojezdu	Gear box
45-1	23050203601-P	Pružina převodovky	Return spring
46	26900300203	Pastorek pojezdu pravý	Right output gear
47	26300229701	Držák převodky pojezdu	Position fixing plate
51	5480000511	Pojistka bočního výhozu	Side discharge mechanism
55	26200101901	Osa bočního výhozu	Side-discharge fixing shaft
58	26801113003	Pružina bočního výhozu	Side cover board spring
59	25286500101	Klapka bočního výhozu	Side-discharge cover board
59-1	5480200601	Klapka bočního výhozu kompletní	Side-discharge cover board assembly
60	25306600101	Usměrňovač bočního výhozu	Side-discharge protecting cover
61-1	5480000621	Mulčovací záslepka	Mulching kit assembly
66	26300137201	Zadní osa kol	Rear wheel shaft
67	130316	Třmenový kroužek	E clip
69-1	5480000701	Páka zdvihu	Height adjusting lever
72	100205015	Šroub	Bolt
73	23600118701	Pravý držák spodního madla	Right bracket of lower handle
74	26801111301	Pružina víka koše pravá	Right spring of rear board
75	26300136601	Osa víka koše	Rear cover axle
76	26801111401	Pružina víka koše levá	Left spring of rear board
77	23600118601	Levý držák spodního madla	Left bracket of lower handle
79	25100108501	Tvarová podložka madla	Curled washer
80	564100029	Křídlová matice	Knob nut
82	26800600401	Šroub madla	Flat head bolt
88	548400088	Motor	Engine
91	548000095	Aretace madla vnitřní	Inner adjusting gear
92	26300138504	Spodní madlo	Lower handle

Position	Part number	Název	Name
94	25236400101	Páka rychloupínání madla	Locking handle
95	26809004801	Čep páky rychloupínání	Column pin
97	26300130101	Šroub madla	Locking handle bolt
98	548000099	Aretace madla vnější	Outer adjusting gear
101	26300168401	Držák madla startéru	Starter rope hook
105	25233600102	Držák bowdenu	Cable fixing board
106	25258500102	Držák bowdenu	Cable fixing board
107	29100133301	Bowden brzdy motoru	Flameout cable
108	29100125001	Bowden pojezdu	Driving cable
110	548320108	Osa víka panelu	Long shaft
111	26801123701	Pružina	Spring
112	543020122	Kryt panelu spodní	Cover plate
113	543020121	Víko panelu	Panel cover
114	29100127501	Bowden variátoru	Variable speed cable
115	26300271701	Spodní kulisa páky	Lever bracket
116	26900205401	Blok držáku	Variable speed gear block
118	26300240101	Madlo ovládání variátoru	Speed adjustment lever
119	25239000102	Kulisa páky	Lever bracket
122	26300139501	Úchyt bowdenu	Cable fixing plate
123	548400123	Tvarová podložka	Curled washer
124	548410124	Panel	Handle panel
126	548000126	Akumulátor 12V 4,5Ah	Battery 12V 4,5Ah
	005484	Akumulátor 12V 4Ah	Battery 12V 4Ah
	005485	Akumulátor 12V 4,5Ah	Battery 12V 4,5Ah
Akumulátor 548000126 lze nahradit 005484 nebo 005485. / Battery 548000126 can be replaced by 005484 or 005485.			
127-1	5480000901	Spínací skříňka	Switchbox assembly
132	25239200101	Madlo páky	Speed adjustment handle
134	26300139301	Páka sytiče	Choke lever
135	25238700102	Kulisa páky sytiče	Choke gear board
136	29100122701	Bowden sytiče	Choke cable
138	25239300102	Vnější kryt držáku páky	Outside positioned support
139	25239300202	Kryt držáku páky vnitřní	Inside positioned support
140	25287600102	Držák páky pojezdu	Pulling pole holder
141	25239300302	Vnitřní krytka	Inner cover
142	548000137	Horní madlo	Upper handle
143	23600153101	Páka brzdy motoru	Flameout pulling pole
144	26300139003	Páka pojezdu	Driving pulling pole
145	25600101903	Návlek madla	Handle sheath
146	25275500501	Madlo koše	Handle of grass catcher
147	25275300101	Horní kryt koše	Grass catcher cover
148	23000450701	Víko koše	Rear board
149	25275600901	Ukazatel plnosti koše	Grass level indicator
151	26300312901	Rám koše	Grass catcher bracket
152	186300157	Potah koše	Grass catcher
155	27200101701	Nabíječka	Charger
156	548400156	Kabeláž	Main connecting wire

HECHT® 5484 SXE

made for garden



Position	Part number	Název	Name
5	25100121601	Palec regulátoru	Governor slide sheath
8	23057001301	Kolo regulátoru otáček	Governor gear
10	23055000401	Váčková hřídel	Camshaft
11	26900102301	Zdvihátko	Tappet
13	25236000101	Olejevá měrka	Oil dipstick
15	25100134501	O kroužek	O ring
16	25236100101	Tubus měrky oleje	Oil dipstick seat
18	25100123202	O kroužek	O ring
19	23053000601	Kliková hřídel	Crankshaft
19A	Q08.04-13	Woodruffovo pero	Woodruff key
20	23054000301	Ojnice	Connecting rod
21	26900102201	Pístní čep	Piston pin
22	26900102101	Pojistka pístního čepu	Piston pin circlip
23	26400100601	Píst	Piston
24	23054000801	Pístní kroužky sada	Piston ring set
27	26801102601	Vratná pružina regulace	Return spring
28	23057001602	Deska regulace otáček	Governor board
30	25600100401	Těsnění klikové skříně	Crankcase gasket
31	26400104002	Víko motoru	Crankcase cover
32	25100123602	Gufero	Oil seal
34	26300205601	Vypouštěcí šroub	Oil drain bolt
37	23057000901	Páka regulace otáček	Governor lever
41	26900103001	Ovládací táhlo regulátoru	Governor control rod
42	25100135002	Hadička odvodu vzduchu	Breathing tube
50	28700100201	Spínací cívka startéru	Relay
53	26300215502	Držák palivové nádrže	Fuel tank bracket
54	26300215301	Levý držák nádrže	Fuel tank left bracket
55	26300215401	Pravý držák nádrže	Fuel tank right bracket

Position	Part number	Název	Name
56	25800100404	Palivová nádrž	Fuel tank
57	25100134803	Palivová hadička	Fuel pipe
61	25100131401	Palivový filtr	Fuel filter
63	25100124501	Těsnění zátky palivové nádrže	Fuel cap gasket
64	25100122702	Zátka palivové nádrže	Fuel tank cap
65	26900102001	Filtr odvodušnění	Filter net
66	25100112601	Membrána odvodušnění	Breathing valve
67	25100123901	Těsnění odvodušnění	Breathing gasket
69	142105	Ložisko	Bearing
70	25100123402	Gufero	Oil seal
71	23061001701	Setrvačnick	Flywheel
72	25100121901	Ventilátor	Fan
73	26900103701	Miska startéru	Starter idle pulley
76	25311000101	Kryt ventilátoru	Fan cover
77	23052002801	Startér kompletní	Starter assembly
79	23600304301	Vrchní kryt motoru	Engine top cover
82	25310400101	Kryt el. Startéru	Electric starter cover
83	27400400102	Elektrický startér (do 2019)	Electric starter (up to 2019)
	27400400202	Elektrický startér (od 2020)	Electric starter (from 2020)
86	23058002601	Brzda motoru	Engine brake
86A	27600106401	Spínač brzdy motoru	Brake switch
89	23062000201	Cívka zapalování	Ignition coil
90	A969P	Svíčka zapalování	Spark plug
91	26400100401	Hlava válce	Cylinder head
92	26300206101	Výfukový ventil	Exhaust valve
94	26300206001	Sací ventil	Intake valve
96	25600100201	Těsnění hlavy válce	Cylinder head gasket
97	26400114901	Kliková skříň	Crankcase
98	25600100101	Těsnění výfuku	Exhaust gasket
99	23060002701	Výfuk	Exhaust
101	26300273901	Kryt výfuku	Exhaust cover
102	110203	Matice	Nut
103	26800616602	Svorník	Stud bolt
105	26300207401	Těsnění ventilu	Valve gasket
106	26801103101	Pružina ventilu	Valve spring
107	26900102401	Podložka sacího ventilu	Intake valve seat
108	26900102501	Podložka výfukového ventilu	Exhaust valve seat
109	26400100801	Koncovka zdvihací tyčky ventilu	Valve rotator
110	23055000501	Zdvihací tyčka ventilu	Valve push rod
111	26300206301	Vodící deska	Push rod guide board
112	26800605401	Seřizovací šroub ventilu	Valve adjustment screw
113	26300225701	Vahadlo	Valve rocker
114	26800502501	Matice vahadla	Valve adjustment nut
116	25100123701	Těsnění ventilového víka	Cylinder head cover gasket
117	26300207001	Ventilové víko	Cylinder head cover
119	26801102901	Pružina regulace otáček	Spring
120	26900102801	Táhlo plynu	Throttle rod
121	26900108701	Táhlo regulace otáček	Governor rod
122	25100122901	Těsnění příruby karburátoru	Intake flange gasket
123	25100121201	Příruba karburátoru	Carburetor intake flange
124	25100124201	Těsnění karburátoru	Carburetor gasket
125	23056000901	Karburátor	Carburetor
126	25600100301	Těsnění vzduchového filtru	Air filter gasket
127	26809003101	Pouzdro vzduch. filtru	Bushing
128	25228700101	Příruba vzduch. filtru	Air filter base
129	25228800101	Vnitřní krytka filtru	Air filter inner cover
130	25100134901	Vzduchový filtr	Air filter element
131	25228600101	Víko vzduchového filtru	Air filter cover

HECHT[®] **5484 SXE**
made for garden