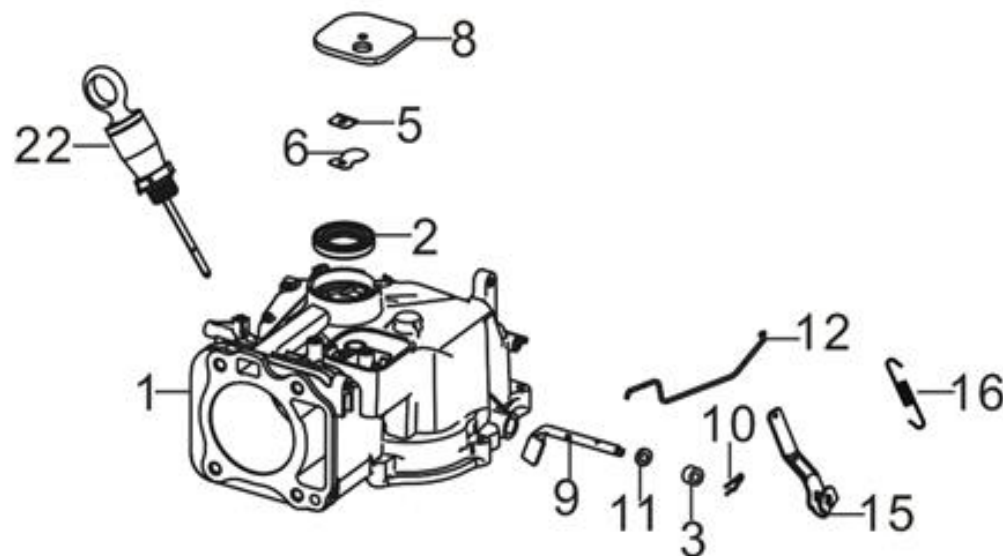


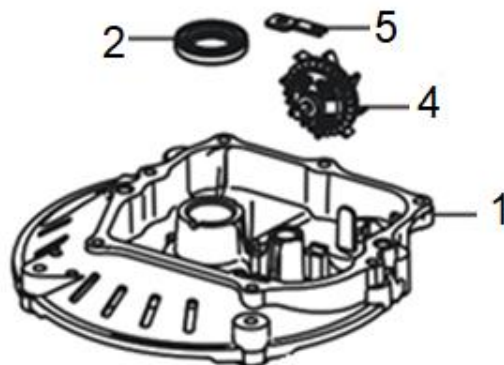
Position	Part number	Název	Name
1	550000001	Poklice předního kola	Front wheel cover
2	M-08	Matice kola M8	Wheel nut M8
3	P-08	Podložka 8	Washer 8
4	DY0218-15A	Ložisko kola	Wheel bearing
5	550000005	Přední kolo	Front wheel
6	550000006	Vnitřní kryt předního kola	Front wheel inner cover
7	26800706202	Podložka vlnová	Wave washer
8	SI-06*16	Šroub M6x16	Bolt M6x16
9	550000009	Pouzdro přední osy	Front axle support seat
10	550000010	Pojistka přední osy	Front axle fixing plate
11	M-06	Matice M6	Nut M6
12	550000012	Přední osa kol	Front wheel axle
13	550000013	Táhlo zdvihu sečení	Height adjusting rod
14	6001-ZZ	Ložisko 6001-2Z	Bearing 6001-2Z
16	550000016	Domeček ložiska pravý	Bearing housing right
17	550000017	Woodruffovo pero	Woodruff key
18	550000018	Převodovka pojezdu	Gearbox
21	550000021	Pružina	Spring
22	550000022	Domeček ložiska levý	Bearing housing left
23	550000023	Poklice zadního kola	Rear wheel cover
24	550000024	Zadní kolo s věncem a ložisky	Rear wheel with gear ring and bearings
26	PK-12	Pojistný kroužek 12	Circlip 12
28	550000028	Pastorek pojezdu	Output gear
29	550000029	Vnitřní kryt zadního kola	Rear wheel inner cover
30	550000030	Pružina táhla zdvihu	Adjusting rod spring
31	550000031	Zadní osa kol	Rear wheel axle
32	550000032	Kryt	Shield
34	550000034	Páka zdvihu sečení	Height adjusting lever
35	550000035	Pružina páky zdvihu	Height adjusting lever spring
36	P-10	Podložka 10	Washer 10
37	AG43-6	Závlačka	Cotter pin
38	550000038	Pouzdro	Bushing
39	P-12	Podložka 12	Washer 12
40	550000040	Šasí	Deck
44	550000044	Zadní přepážka	Rear channel
45	550000045	Osa víka koše	Rear flap board axle
47	550000047	Pružina víka koše pravá	Right side torsion spring
48	550000048	Zadní lišta šasí	Deck rear plate

Position	Part number	Název	Name
49	55000049	Pružina víka koše levá	Left side torsion spring
50	55000050	Víko koše	Rear flap board
51	55000051	Zadní výhoz	Rear discharge
52	55000052	Sběrný koš levý	Grasscatcher left part
53	55000053	Sběrný koš pravý	Grasscatcher right part
54	55000054	Horní kryt koše	Grasscatcher upper cover
55	55000055	Ukazatel plnosti koše	Grass level indicator
58	55000058	Madlo koše	Grasscatcher handle
61	55000061	Mulčovací záslepka	Mulching kit
62	S-08*14	Šroub M8x14	Bolt M8x14
63	55000063	Levý držák spodního madla	Left bracket of lower handle
64	S-08*16	Šroub M8x16	Bolt M8x16
65	SV-08*45	Šroub M8x45	Bolt M8x45
66	55000066	Kryt držáku spodního madla	Fixing plate of lower handle
67	55000067	Křídlová matice	Knob nut
68	M-08	Matice M8	Nut M8
69	55000069	Spodní madlo	Lower handle
70	25261100102	Svorka bowdenu	Cable clamp
71	55000071	Bowden brzdy/pojezdu	Driving/Flameout cable
72	SV-08*50	Šrobu M8x50	Bolt M8x50
74	55000074	Držák páky levý	Pulling pole left seat
75	55000075	Páka pojezdu	Driving pulling pole
76	55000076	Horní madlo	Upper handle
77	55000077	Páka brzdy motoru	Flameout pulling pole
78	55000078	Držák páky pravý	Pulling pole right seat
79	55000079	Motor RV170-S	Engine RV170-S
81	55000081	Klínový řemen 10x800La	V belt 10x800La
82	55000082	Řemenice motoru	Engine sheave
83	55000083	Šroubek řemenice M8x12	Sheave screw M8x12
84	746000039	Klínek unašeče 4,7x4,7x38	Flat key 4,7x4,7x38
85	55000085	Unašeč nože	Blade holder
86	55000086	Pravý držák spodního madla	Right bracket of lower handle
87	55000087	Nůž	Blade
89	55000089	Podložka šroubu nože	Blade bolt washer
90	H4024	Šroub nože	Blade bolt
92	55000092	Hřeben zdvihu sečení	Height adjusting board

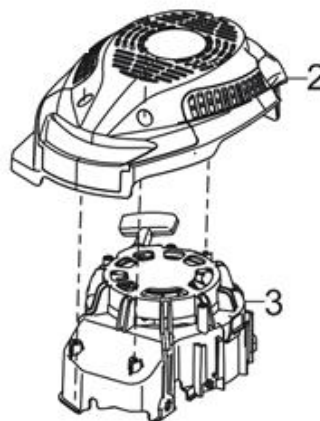
Position	Part number	Název	Name
93	550000100	Osa bočního výhozu	Side discharge axle
98		Pružina bočního výhozu	Side discharge spring
99		Šroub M6x12 (2ks)	Bolt M6x12 (2pcs)
100		Držák bočního výhozu	Side discharge bracket
96	550000096	Usměrňovač bočního výhozu	Side discharge protecting cover
94	550000102	Osa pojistky	Locking plate axle
95		Pružina	Spring
101		Pojistka klapky	Locking plate
102		Klapka bočního výhozu	Side discharge flap board
104	550000104	Páka rychloupínání madla	Fastlocking lever
105	550000105	Přední panel šasí	Front plastic panel
106	550000106	Madlo panelu šasí	Front panel handle



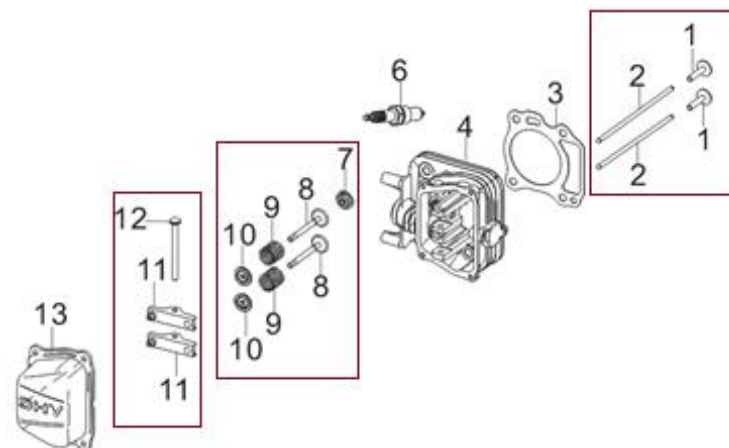
Position	Part number	Název	Name
1	Pouze celý motor		
2	550001002	Gufero 22x41,25x6	Oil seal 22x41,25x6
3	25100123501	Gufero 6x11x4	Oil seal 6x11x4
5	540021006	Planžeta od vzdušnění	Fixing plate
6		Membrána od vzdušnění	Breathing membrane
8	540021008	Kryt od vzdušnění	Breathing cover
9	540021009	Odvídací táhlo regulátoru	Governor control rod
10	540021010	Závlačka	Cotter pin
11	P-06	Podložka 6	Washer 6
12	540021012	Táhlo regulace otáček	Governor rod
15	540021015	Páka regulace otáček	Governor lever
16	540021016	Vratná pružina	Return spring
22	540021022	Olejová měrka	Oil dipstick



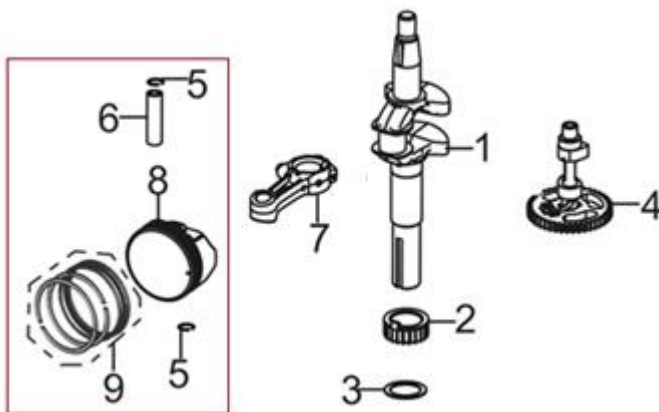
Position	Part number	Název	Name
1	540021023	Víko motoru	Crankcase cover
2	553SX1029	Gufero 25x40x7	Oil seal 25x40x7
4	540021026	Regulátor otáček	Governor gear
5	540021027	Přítlačná deska	Fixing plate



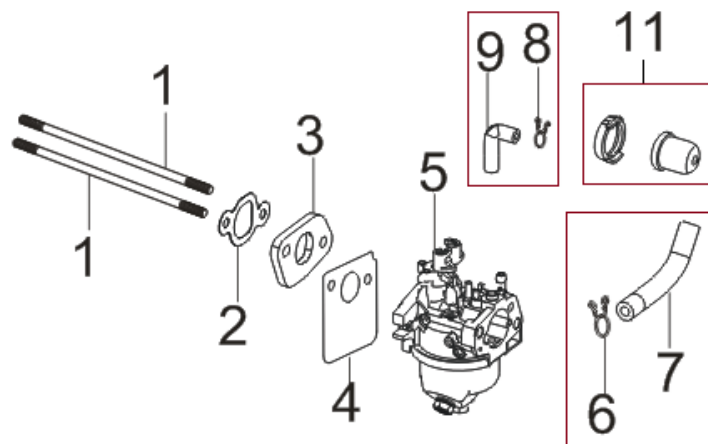
Position	Part number	Název	Name
2	540021054	Kryt motoru	Engine cover
3	540021055	Startér mechanický	Starter assembly



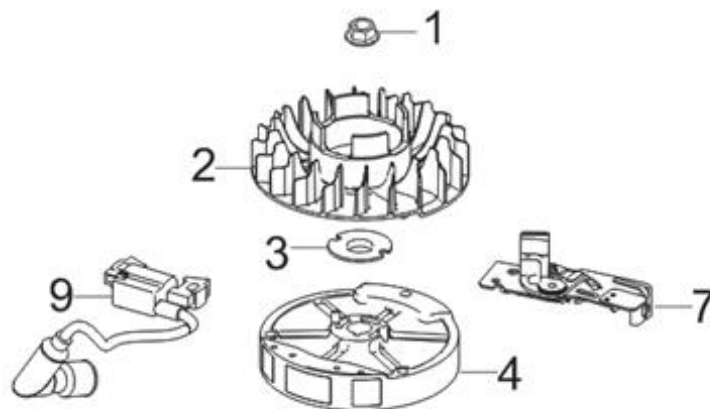
Position	Part number	Název	Name
1	540021030	Zdvihátko ventilu (2ks)	Valve tappet (2pcs)
2		Zdvihací tyčka ventilu (2ks)	Valve pushing rod (2pcs)
3	550001032	Těsnění hlavy válce	Cylinder head gasket
4	550001033	Hlava válce	Cylinder head
6	A969P	Svíčka zapalování	Spark plug
7	550001037	Těsnění ventilu	Valve seal
8		Ventily set	Valve set
9		Pružina ventilu (2ks)	Valve spring (2pcs)
10		Podložka ventilu (2ks)	Valve seat (2pcs)
11	540021040	Vahadlo ventilu (2ks)	Valve rocker (2pcs)
12		Osa vahadel	Valve rocker axle
13	540021042	Ventilové víko	Cylinder head cover



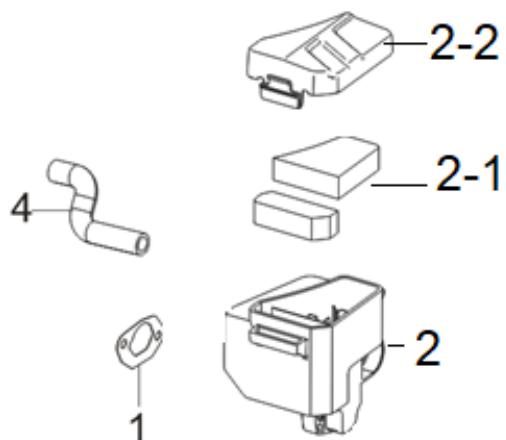
Position	Part number	Název	Name
1	550001044	Kliková hřídel	Crankshaft
2	554001045	Ozubené kolo	Timing gear
3	540021046	Podložka	Washer
4	540021047	Vačková hřídel	Camshaft
5	540021048	Ojnice	Connecting rod
6	550001051	Pojistka pístního čepu (2ks)	Piston pin clip (2pcs)
7		Pístní čep	Piston pin
8		Píst	Piston
9		Pístní kroužky set	Piston ring set



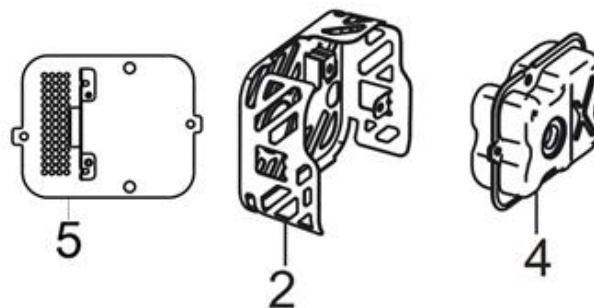
Position	Part number	Název	Name
1	540021057	Svorník karburátoru	Stud bolt
2	540021058	Těsnění příruby karburátoru	Insulator gasket
3	540021059	Příruba karburátoru	Carburetor insulator
4	540021060	Těsnění karburátoru	Carburetor gasket
5	550001061	Karburátor	Carburetor
6	540021063	Svorka hadičky (2ks)	Tube clip (2pcs)
7		Palivová hadička	Fuel tube
8	540021065	Svorka hadičky (2ks)	Tube clip (2pcs)
9		Hadička (od primeru)	Fuel tube
11	540021067	Primer	Primer



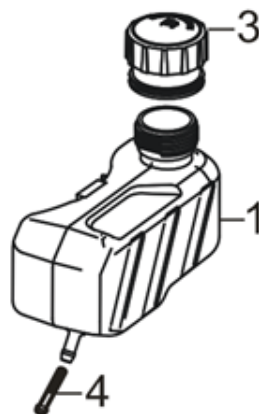
Position	Part number	Název	Name
1	746001066	Matice M14x1,5	Nut M14x1,5
2	540021069	Ventilátor	Fan
3	540021070	Miska	Washer
4	540021071	Setrvačnick	Flywheel
7	540021074	Brzda motoru	Engine brake
9	540021076	Cívka zapalování	Ignition coil



Position	Part number	Název	Name
1	540021077	Těsnění vzduchového filtru	Air filter gasket
2	540021078	Příruba vzduchového filtru	Air filter base
2-1	5400210781	Vzduchový filtr	Air sponge filter
2-2	5400210782	Kryt vzduchového filtru	Air filter cover
4	540021080	Hadička odvětrání	Breathing tube



Position	Part number	Název	Name
2	540021082	Kryt výfuku	Muffler cover
4	540021084	Výfuk	Muffler
5	540021085	Těsnění výfuku	Muffler gasket



Position	Part number	Název	Name
1	540021086	Palivová nádrž	Fuel tank
3	540021087	Palivová zátka	Fuel tank cap
4	540021088	Palivový filtr	Fuel tank filter