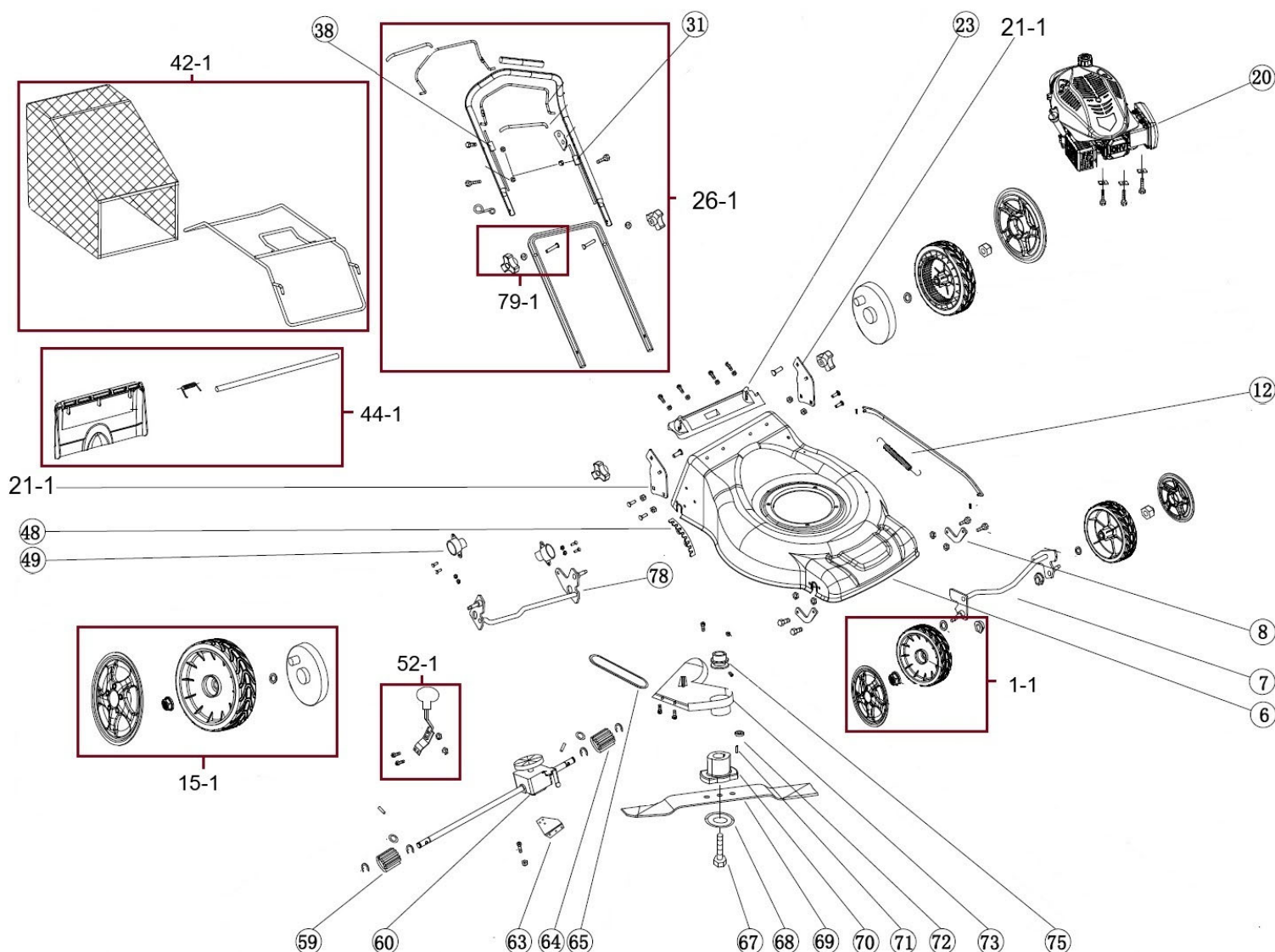


HECHT[®] 551 SC

made for garden

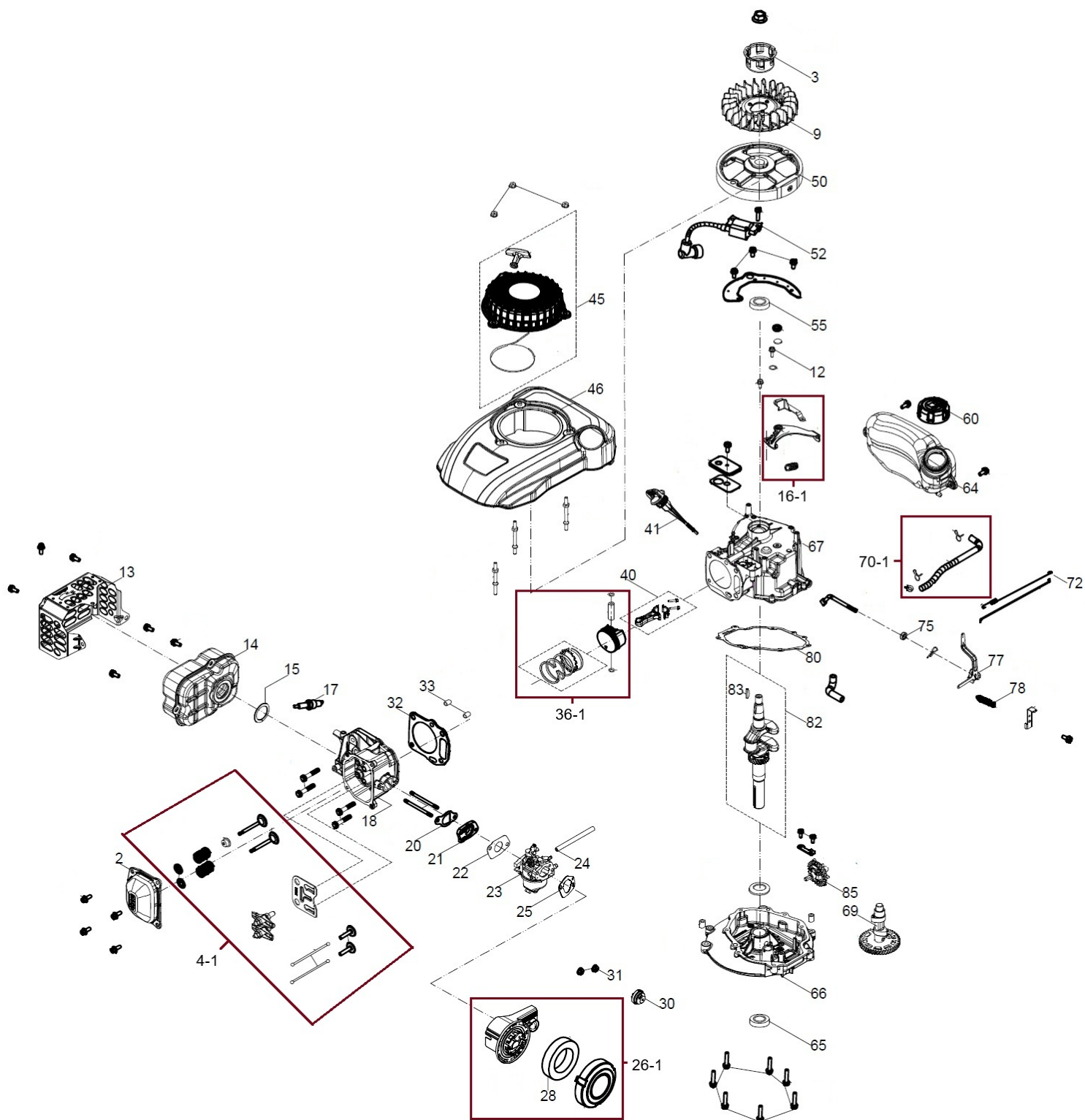


Position	Part number	Název	Name
1-1	551500011	Kolo přední kompletní	Front wheel assembly
6	551500006	Šasí	Deck
Na objednávku po složení zálohy / To order after deposit			
7	551500007	Osa předních kol	Front wheel axle
8	551500008	Držák přední osy kol	Front wheel axle bracket
12	551500012	Pružina táhla	Connecting rod spring
15-1	5515000151	Kolo zadní kompletní	Rear wheel assembly
20	551500020	Motor XP160L	Engine XP160L
Na objednávku po složení zálohy / To order after deposit			
21-1	5515000211	Držák madla levý a pravý (set)	Handle bracket L + R (set)
23	551500023	Zadní lišta šasí	Rear deck plate
26-1	5515000261	Madlo kompletní	Handle assembly
31	551500031	Bowden spojky	Clutch cable
38	551500038	Bowden brzdy	Brake cable
42-1	5515000421	Koš kompletní	Grasscatcher assembly
44-1	5515000441	Víko koše kompletní	Grasscatcher cover assembly
48	551500048	Hřeben zdvihu	Height adjustment board
49	551500049	Pouzdro	Bushing
52-1	5515000521	Páka zdvihu sečení kompletní	Height adjust. handle assembly
59	26900300203	Pastorek pojezdu pravý	Output gear right

Position	Part number	Název	Name
60	551500060	Převodovka pojezdu	Gearbox
63	551500063	Držák převodovky pojezdu	Gearbox bracket
64	26900300103	Pastorek pojezdu levý	Output gear left
65	546600015	Řemen	Belt
67	26800602301	Šroub nože	Blade bolt
68	551500068	Podložka šroubu nože	Blade bolt washer
69	551500069	Nůž	Blade
70	551500070	Unašeč nože	Blade holder
71	540830038	Pero	Key
72	551500072	Pouzdro	Bushing
73	551500073	Kryt řemenu	Belt cover
74	26800300502	Šroubek řemenice	Fixing bolt
75	551500075	Řemenice	Belt pulley
78	551500078	Osa zadních kol	Rear wheel axle
79-1	5515000791	Křídlová matice kompletní	Knob nut

HECHT[®] 551 SC

made for garden



Position	Part number	Název	Name
2	551501002	Ventilové víko	Valve cover
3	551501003	Miska startéru	Starter cup
4-1	5515010041	Ventily kompletní	Valves assembly
9	551501009	Ventilátor	Fan
13	551501013	Kryt výfuku	Muffler cover
14	551501014	Výfuk	Muffler
15	551501015	Těsnění výfuku	Muffler gasket

Position	Part number	Název	Name
16-1	5515010161	Brzda motoru kompletní	Engine brake assembly
17	A969P	Svíčka zapalování	Spark plug
18	551501018	Hlava válce	Cylinder head
20	551501020	Těsnění příruby karburátoru	Carburetor insulator gasket
21	551501021	Příruba karburátoru	Carburetor insulator
22	516130519	Těsnění karburátoru	Carburetor gasket
23	551501023	Karburátor	Carburetor
24	551501024	Hadička k primeru	Primer tube
25	551501025	Těsnění vzduchového filtru	Air filter gasket
26-1	5515010261	Vzduchový filtr kompletní	Air filter assembly
28	551501028	Vložka vzduchového filtru	Air filter element
30	551501030	Primer	Primer
32	551501032	Těsnění hlavy válce	Cylinder head gasket
36-1	5515010361	Píst kompletní	Piston assembly
40	551501040	Ojnice	Connecting rod
41	551501041	Olejová měrka	Oil dipstick
45	551501045	Startér mechanický kompletní	Recoil starter
46	551501046	Kryt ventilátoru	Fan cover
50	551501050	Setrvačnick	Flywheel
52	551501052	Cívka zapalování	Ignition coil
55	857300104	Gufero	Oil seal
60	551002286	Palivová zátka	
64	551501064	Palivová nádrž	Fuel tank
65	553SX1059	Gufero	Oil seal
66	Pouze celý motor	Víko klikové skříně	Crankcase cover
67	Pouze celý motor	Kliková skříně	Crankcase
69	551501069	Vačková hřídel	Camshaft
70-1	5515010701	Palivová hadička se svorkami	Fuel tube with clips
72	551501072	Pružina	Spring
75	25100123501	Gufero	Oil seal
77	551002274	Páka regulace otáček	Governor lever
78	551501078	Pružina táhla	Governor spring
80	551501080	Těsnění klikové skříně	Crankcase gasket
82	551501082	Kliková hřídel	Crankshaft
83	551002259	Woodruffovo pero	Woodruff key
85	551002255	Regulátor otáček	Governor gear