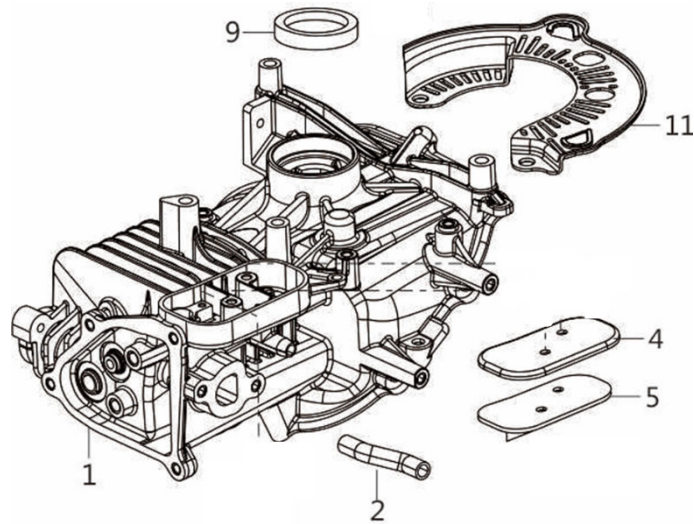
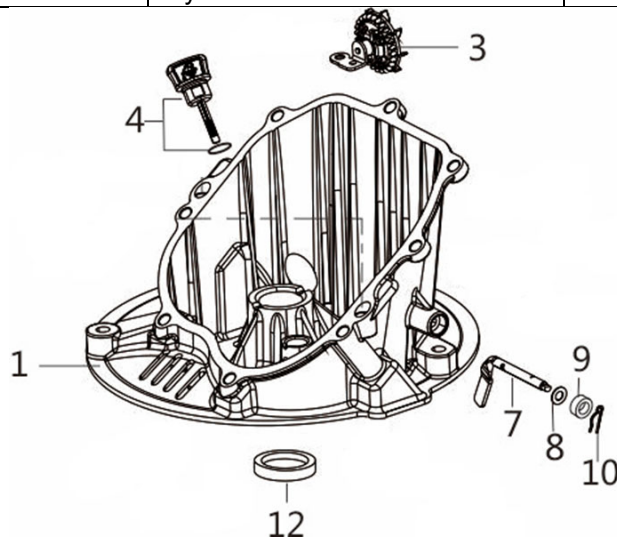


Position	Part number	Název	Name
1	26800606201	Šroub nože	Blade bolt
2	551000002	Podložka šroubu nože	Blade bolt washer
3	551000003	Podložka nože	Blade washer
4	551000004	Nůž	Blade
5	26300168101	Unašeč nože	Blade holder
6	551000006	Pouzdro unašeče	Blade holder
7	551000007	Klínek unašeče	Flat key
9	551000009	Kryt řemenu	Belt protective cover
13	551000013	Řemenice motoru	Engine sheave
14	551000014	Klínek	Flat key
15	25100203302	Klínový řemen	V belt
16	551000016	Poklice předního kola	Front wheel cover
17	110107	Matice kola	Wheel nut
17-1	DY0218-15A	Ložisko kola	Wheel bearing
18	551000018	Přední kolo pravé	Front wheel right
19	551000019	Tvarová podložka	Wave washer
20	551000020	Přední osa kol	Front wheel axle
21	551000021	Lůžko přední osy	Front axle plastic seat
22	551000022	Pružina přední osy	Front axle spring
23	551000023	Přední kolo levé	Front wheel left
25	551000025	Pojistka přední osy	Front axle fixing clip
27	551000027	Přední panel šasí	Deck front panel
28	551000028	Madlo panelu šasí	Front panel handle
29	551000029	Šasí	Deck
32	551000032	Táhlo zdvihu sečení	Height adjusting rod
34	100205017	Šroub	Bolt
35	100205042	Šroub	Bolt
36	551000036	Držák spodního madla levý	Left bracket of lower handle
37	110105	Matice	Nut
38	551000038	Pružina převodovky	Gearbox spring
41	551000041	Zadní lišta šasí	Deck rear plastic bar
42	130103	Pojistný kroužek	Circlip
43	551000043	Pružina víka koše levá	Flap board left spring
44	551000044	Osa víka koše	Rear flap board axle
45	551000045	Víko koše	Rear flap board
46	551000046	Pružina víka koše pravá	Flap board right spring
47	551000047	Zadní přepážka	Rear channel
48	551000048	Pojistka zadní osy	Rear axle fixing plate
50	551000050	Mulčovací záslepka	Mulching kit
51	551000051	Hřeben zdvihu sečení	Height adjusting board
52	551000052	Držák spodního madla pravý	Right bracket of lower handle
53	130102	Pojistný kroužek	Circlip
54	551000054	Osa bočního výhozu	Side discharge axle
55	551000055	Pružina bočního výhozu	Side discharge spring
57	551000057	Držák bočního výhozu	Side discharge bracket
58	100202032	Šroub	Bolt
59	551000059	Západka bočního výhozu	Side discharge safety stop
60	551000060	Pružina západky	Spring piece
61	110102	Matice	Nut
63	551000063	Klapka bočního výhozu	Side-discharge cover board
64	551000064	Usměrňovač bočního výhozu	Side-discharge protecting cover
65	130108	Pojistný kroužek	Circlip
66	26900300103	Pastorek pojezdu levý	Left output gear
67	551000067	Podložka	Washer
68	26800402302	Ložisko pojezdu	Bearing
69	26809000102	Čep pojezdu	Pin
70	551000070	Převodovka pojezdu	Gearbox

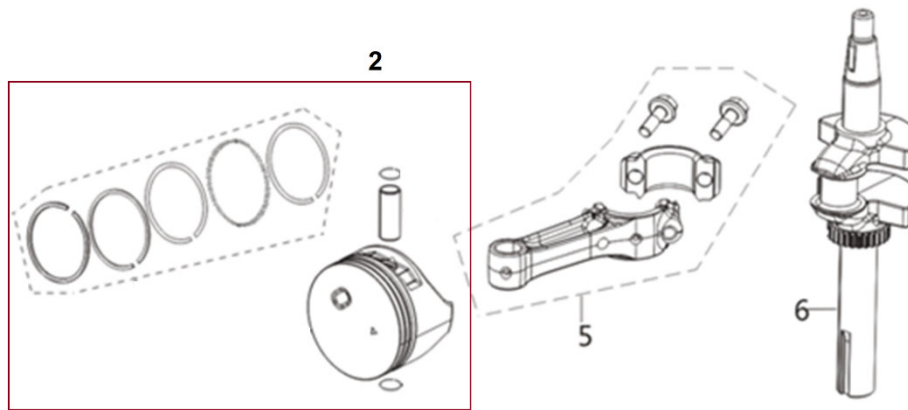
Position	Part number	Název	Name
71	Nedostupné	Zadní osa kol	Rear wheel axle
72	26900300203	Pastorek pojezdu pravý	Right output gear
74	551000074	Páka zdvihu sečení	Height adjusting lever
77	551000077	Poklice zadního kola	Rear wheel cover
78	551000078	Zadní kolo pravé	Rear wheel right
79	551000079	Vnitřní kryt zadního kola	Rear wheel inner cover
80	551000080	Zadní kolo levé	Rear wheel left
81	551000081	Potah koše	Grasscatcher bag
82	551000082	Rám koše	Grasscatcher frame
83	551000083	Horní kryt koše	Grasscatcher upper cover
85	551000085	Křídlová matice	Knob nut
87	551000087	Záslepka spodního madla	Lower handle plug
89	551000089	Spodní madlo	Lower handle
90	551000090	Svorka bowdenu	Cable clamp
91	551000091	Páčka rychloupínání madla	Fastlocking lever
95	120305	Velká podložka	Big washer
96	553SX0077	Držák madla startéru	Starter handle hook
98	551000098	Horní madlo	Upper handle
100	551030101	Bowden brzdy/pojezdu	Brake/driving cable
101	551000109	Páka pojezdu	Driving pulling pole
102	551000108	Páka brzdy motoru	Flameout pulling pole
103	551000100	Šroub	Bolt
104	551000110	Návlek horního madla	Upper handle sheath
106	551020106	Motor	Engine



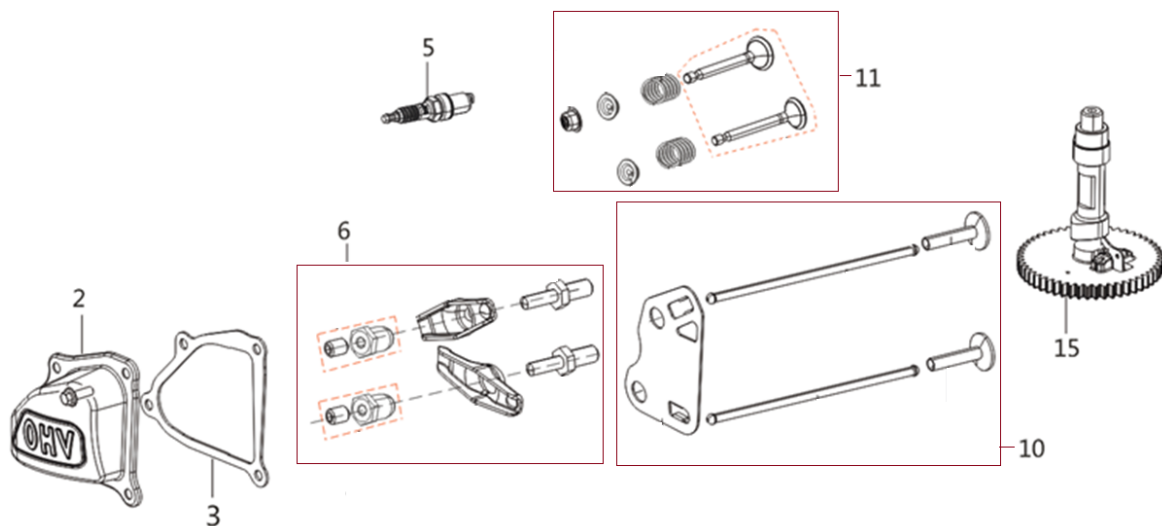
Position	Part number	Název	Name
1-1	Pouze celý motor	Klíková skříň	Crankcase
1-2	551021002	Hadička	Tube
1-4	551021004	Kryt odvodušnění	Breathing cover
1-5	551021005	Těsnění odvodušnění	Breathing gasket
1-9	551021009	Gufero	Oil seal
1-11	551021011	Kryt	Cover



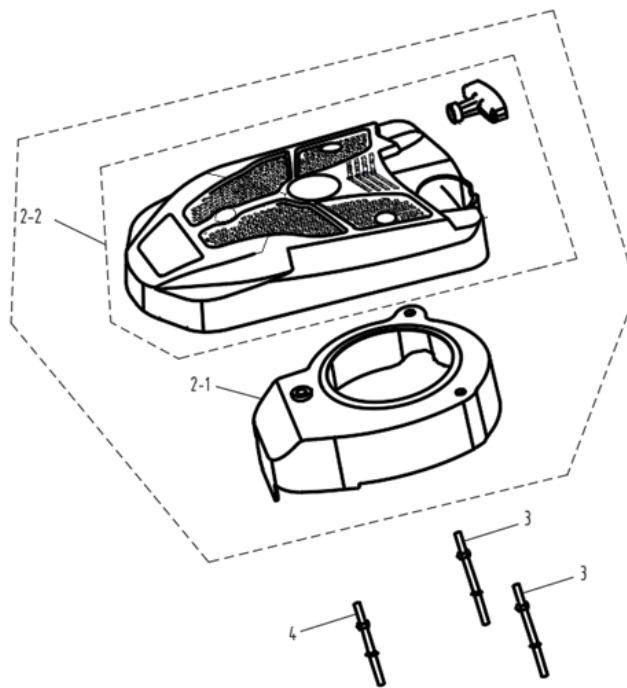
Position	Part number	Název	Name
2-1	551021012	Víko klikové skříně	Crankcase cover
2-3	551021014	Regulátor otáček	Governor assembly
2-4	551021015	Olejová měrka	Oil dipstick
2-7	551021018	Ovládací táhlo regulátoru	Governor control rod
2-8		Podložka	Washer
2-9		Gufero	Oil seal
2-10		Závlačka	Cotter pin
2-12	553SX1059	Gufero	Oil seal



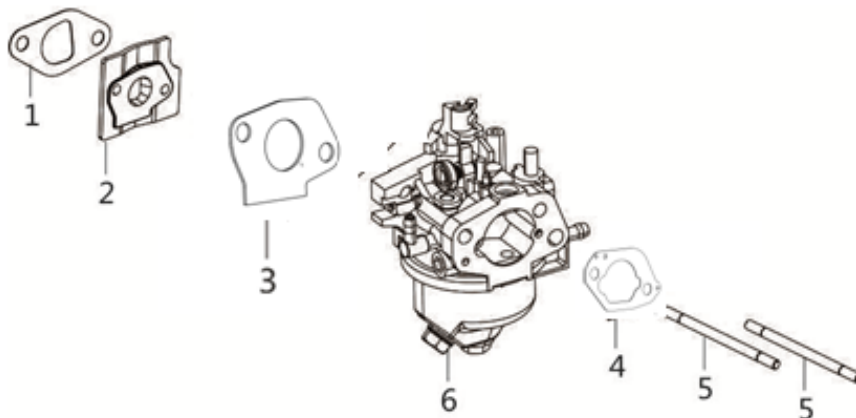
Position	Part number	Název	Name
3-2	551021025	Píst kompletní	Piston assembly
3-5	551021028	Ojnice	Connecting rod
3-6	551021029	Kliková hřídel	Crankshaft



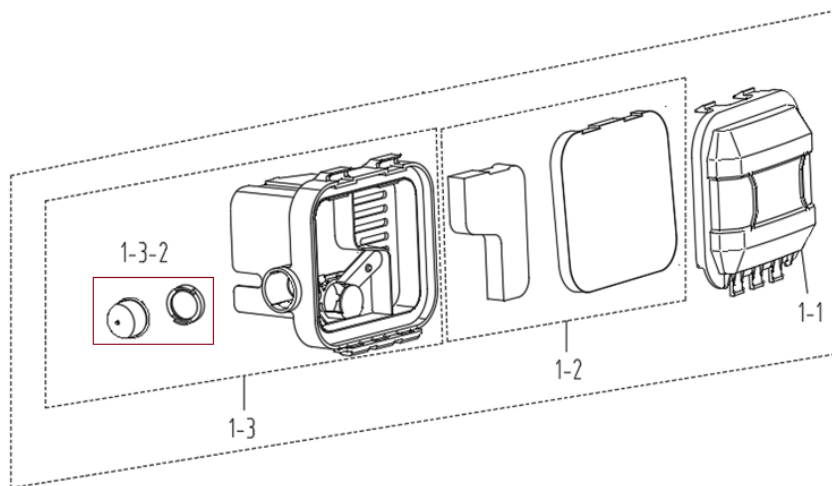
Position	Part number	Název	Name
4-2	551021032	Ventilové víko	Cylinder head cover
4-3	551021033	Těsnění ventilového víka	Cylinder head cover gasket
4-6	551021034	Vahadlo ventilu kompletní	Valve rocker assembly
4-5	992304	Svíčka zapalování	Spark plug
4-10	551021040	Zdvihátko ventilu set	Valve tappet set
4-11	551021041	Ventily set	Valve set
4-15	551021045	Vačková hřídel	Camshaft



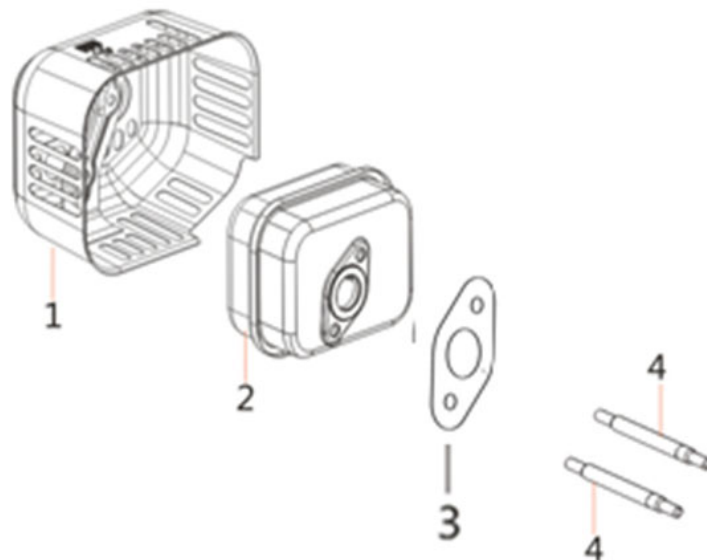
Position	Part number	Název	Name
5-2-1	551021048	Kryt ventilátoru	Fan cover
5-2-2	551021049	Startér mechanický	Starter assembly
5-3	551021052	Svorník	Stud bolt
5-4	551021053	Svorník	Stud bolt



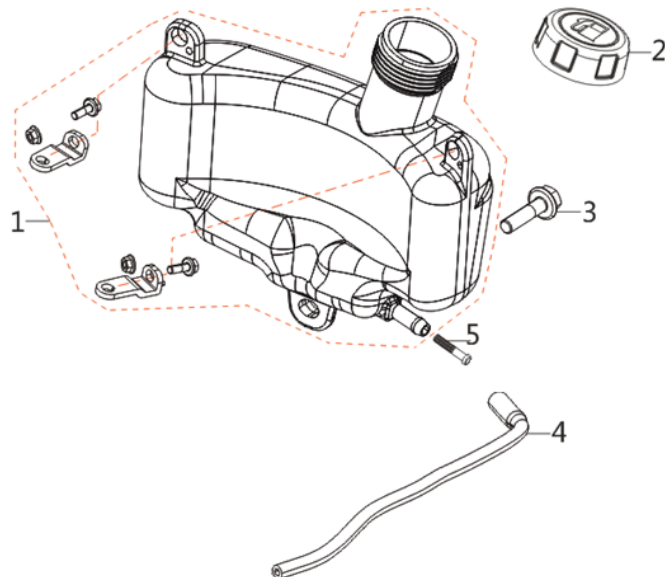
Position	Part number	Název	Name
6-1	551021054	Těsnění příruby karburátoru	Insulator gasket
6-2	551021055	Příruba karburátoru	Carburetor insulator
6-3	551021056	Těsnění karburátoru	Carburetor gasket
6-4	551021057	Těsnění vzduchového filtru	Air filter gasket
6-5	747001085	Svorník karburátoru	Carburetor stud bolt
6-6	551021059	Karburátor	Carburetor



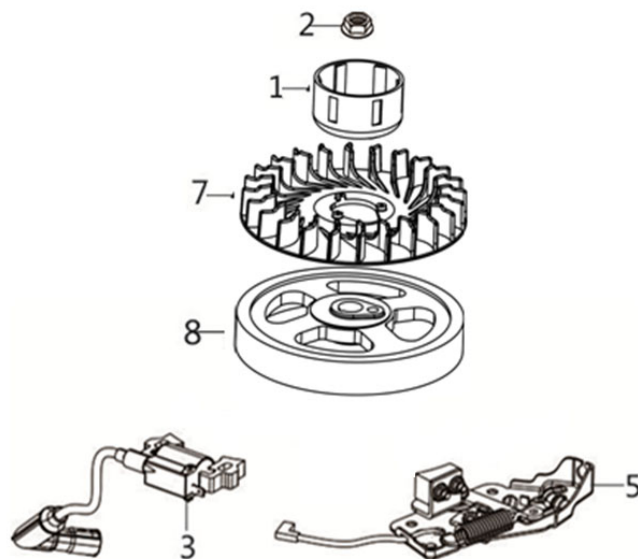
Position	Part number	Název	Name
7-1-1	551021061	Kryt vzduchového filtru	Air filter cover
7-1-2	551021062	Vzduchový filtr	Air filter sponge
7-1-3	551021063	Příruba vzduchového filtru	Air filter base
7-1-3-2	551021066	Primer	Primer



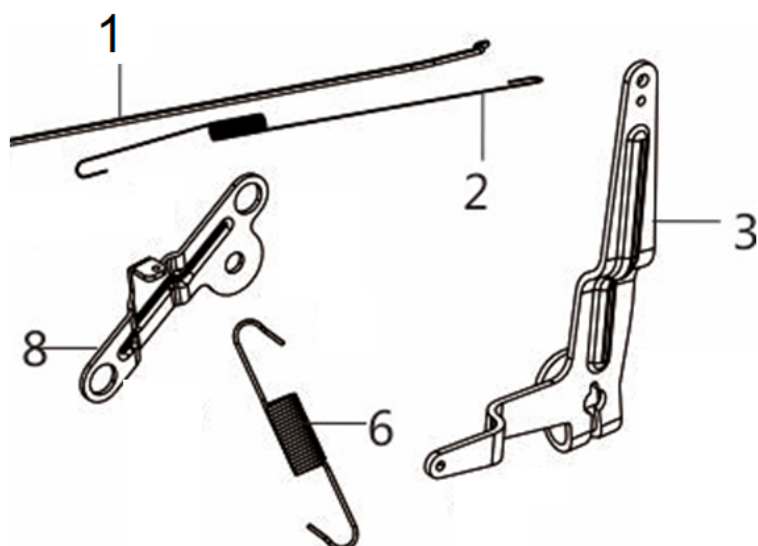
Position	Part number	Název	Name
8-1	551021068	Kryt výfuku	Muffler cover
8-2	551021069	Výfuk	Muffler
8-3	551021070	Těsnění výfuku	Muffler gasket
8-4	551001096	Svorník výfuku	Muffler stud bolt



Position	Part number	Název	Name
9-1	551021073	Palivová nádrž	Fuel tank
9-2	551021074	Palivová zátka	Fuel tank cap
9-5	25100131401	Palivový filtr	Fuel tank filter
9-4	551021077	Palivová hadička	Fuel tube



Position	Part number	Název	Name
10-1	551021080	Miska startéru	Starter idle pulley
10-2		Matice	Nut
10-3	551021082	Cívka zapalování	Ignition coil
10-5	551021084	Brzda motoru	Engine brake
10-7	551021086	Ventilátor	Fan
10-8	551021087	Setrvačnick	Flywheel



Position	Part number	Název	Name
11-1	551021088	Táhlo regulace otáček	Governor rod
11-2	551021089	Pružina táhla regulace	Governor rod spring
11-3	551021090	Páka regulace otáček	Governor lever
11-6	551021093	Vratná pružina	Return spring
11-8	551021095	Deska regulace otáček	Governor board