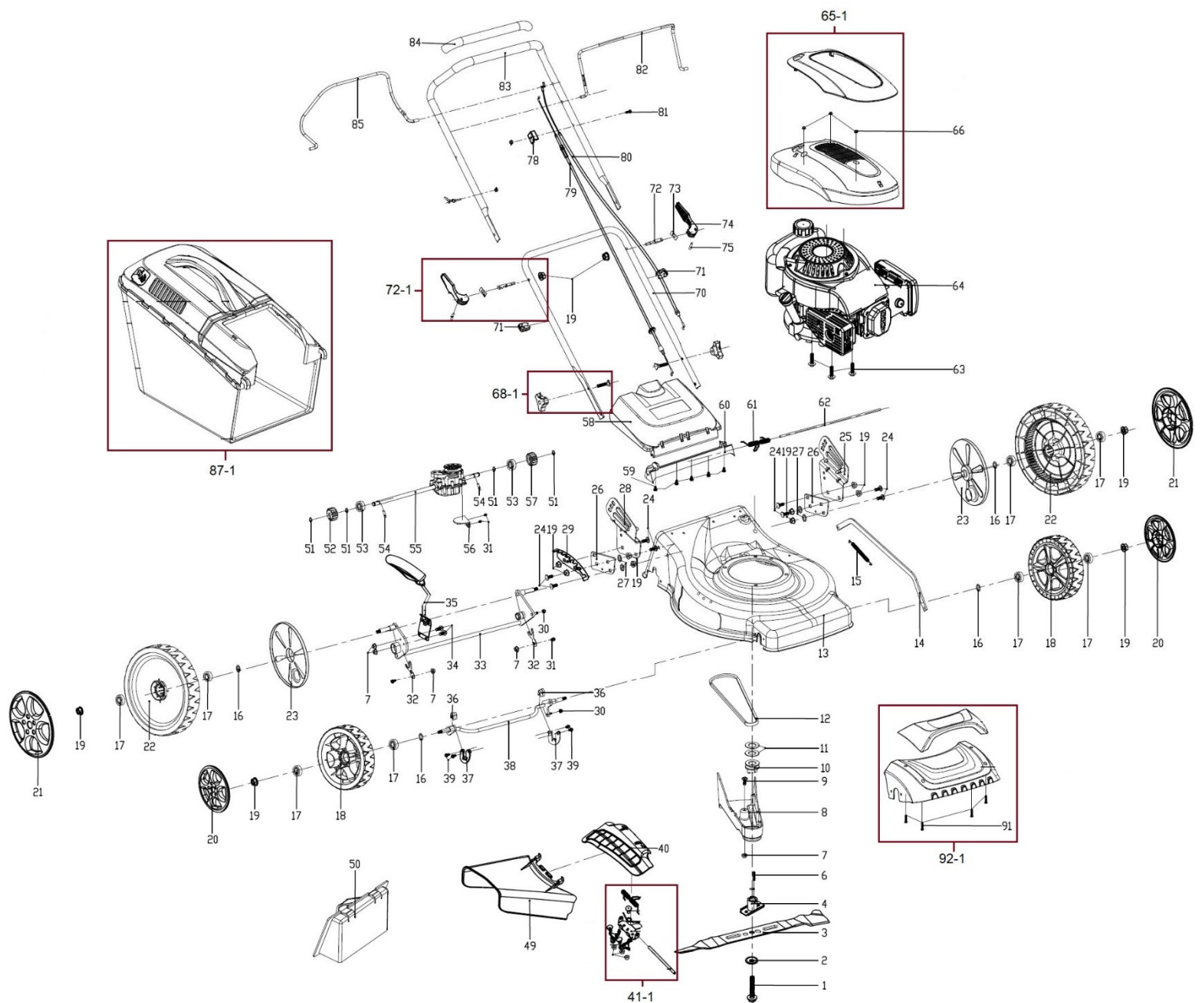


HECHT[®] 551 SX

made for garden



Position	Part number	Název	Name
1	555600081	Šroub nože	Blade bolt
2	DY0218-20	Podložka šroubu nože	Blade bolt washer
3	551050003	Nůž	Blade
4	546060004	Unašeč nože	Blade holder
6	DY0701-31	Pero	Key
7	110203	Matice	Nut
8	55510007	Kryt řemenu	Belt cover
9	100403013	Šroub	Bolt
10	555100009	Řemenice motoru	Engine sheave
11	555100010	Podložka řemenice motoru	Engine sheave washer
12	555100011	Klínový řemen	V belt
13	555100012	Šasí	Deck
14	555100013	Táhlo zdvihu	Height adjusting rod
15	555100022	Pružina táhla zdvihu	Height adjusting rod spring
16	26800706202	Podložka	Washer

Position	Part number	Název	Name
17	DY0218-15A	Ložisko kola	Wheel bearing
18	551050018	Kolo přední	Front wheel
19	110205	Matice	Nut
20	551050020	Poklice předního kola	Front wheel cover
21	DY0701-14D	Poklice zadního kola	Rear wheel cover
22	551050022	Kolo zadní	Rear wheel
23	DY0701-23	Vnitřní kryt zadního kola	Rear wheel inner cover
24	100405013	Šroub	Bolt
25	551050025	Držák spodního madla levý	Left lower handle bracket
26	551050026	Deska nastavení výšky madla	Handle bracket heightening plate
28	551050028	Držák spodního madla pravý	Right lower handle bracket
29	551050029	Hřeben zdvihu sečení	Height adjusting plate
30	110303	Matice	Nut
31	100203009	Šroub	Bolt
32	DY0304-10	Pojistka zadní osy	Rear axle clip
33	DY0701.4H	Osa zadních kol	Rear wheel axle
34	100203013	Šroub	Bolt
35	551050035	Páka zdvihu sečení	Height adjusting lever
36	555100032	Pouzdro přední osy	Front axle support sleeve
37	555100033	Pojistka přední osy	Front axle clip
38	555100034	Osa předních kol	Front wheel axle
39	100203011	Šroub	Bolt
40	555100035	Klapka bočního výhozu	Side discharge flap cover
41-1	555100036	Držák bočního výhozu	Side discharge bracket assembly
49	555100044	Usměrňovač bočního výhozu	Side discharge protecting cover
50	555100045	Mulčovací záslepka	Mulching kit
51	130109	Pojistný kroužek	Circlip
52	26900300203	Pastorek pojezdu pravý	Right output gear
53	26800402302	Ložisko pojezdu	Bearing
54	26809000102	Čep pojezdu	Pin
55	DY0702.30C	Převodovka pojezdu	Gearbox assembly
56	DY0702-10C	Držák převodovky pojezdu	Gearbox bracket
57	26900300103	Pastorek pojezdu levý	Left output gear
58	551050058	Víko koše	Rear flap board
59	100545010	Šroub	Bolt
60	551050060	Zadní lišta šasí	Rear deck plate
61	551050061	Pružina víka koše	Flap board spring
62	DY0601-14C	Osa víka koše	Flap board axle
63	100205022	Šroub	Bolt
64	555100059	Motor 1P70FA	Engine 1P70FA
65-1	5510500651	Kryt motoru kompletní	Engine cover assembly
66	110103	Matice	Nut
68-1	5510500681	Křídlová matice	Knob
70	551050070	Madlo spodní	Lower handle
71	DY0222-20A	Svorka kabelu	Cable clip
72-1	5510500721	Páčka rychloupínání madla	Fastlocking lever
78	25233600102	Držák bowdenu	Cable holder
79	550BS0073	Bowden pojezdu	Driving cable
80	555100071	Bowden brzdy motoru	Flameout cable
81	100203032	Šroub	Bolt
82	555100073	Páka brzdy motoru	Flameout pulling pole
83	551050083	Madlo horní	Upper handle
84	546SX0069	Návlek madla	Handle seath
85	551050085	Páka pojezdu	Driving pulling pole
86	551050086	Ukazatel plnosti koše	Grass level indicator
87-1	5510500871	Sběrný koš kompletní	Grasscatcher assembly

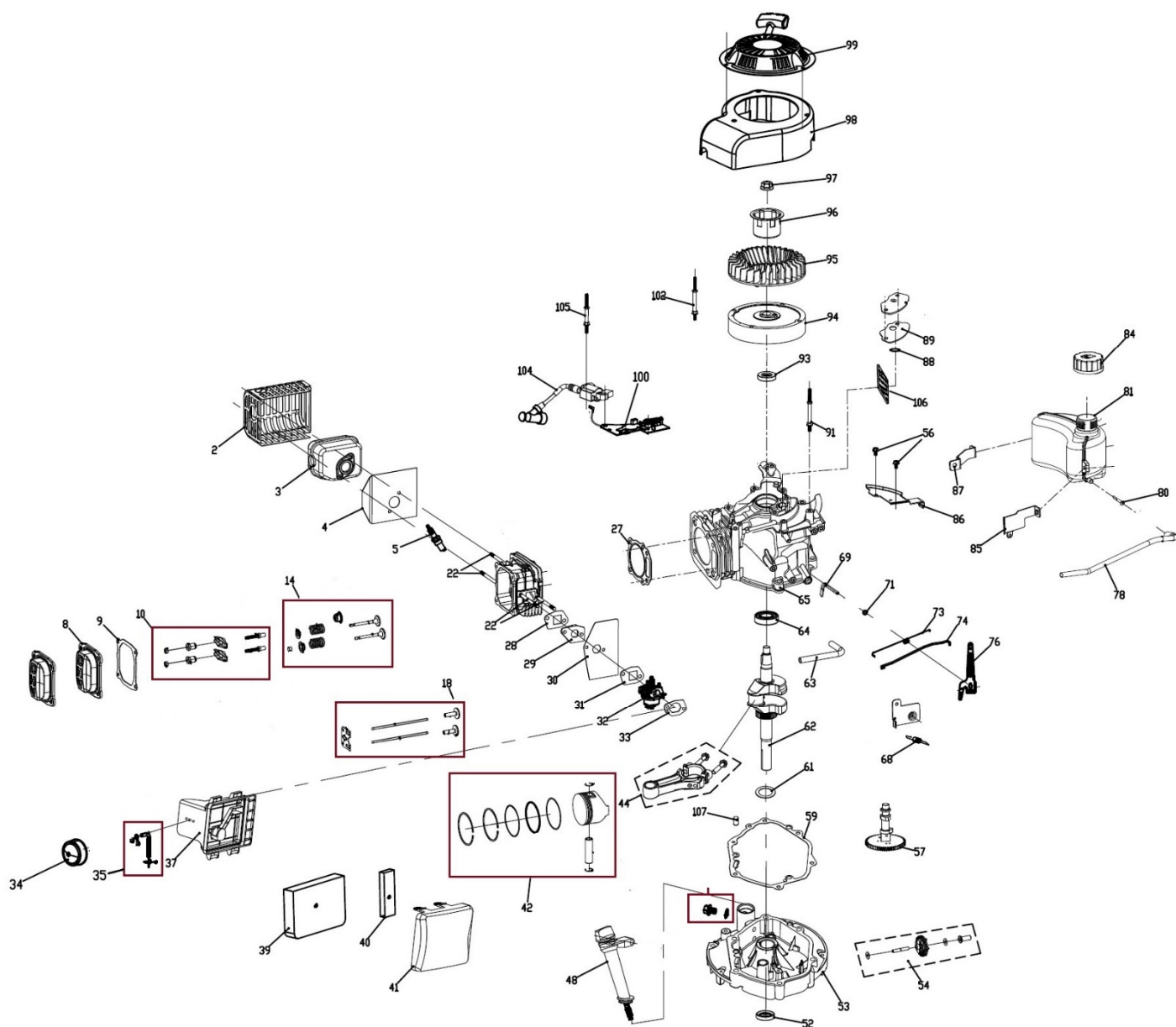
HECHT[®] 551 SX

made for garden

Position	Part number	Název	Name
91	100539013	Šroub	Bolt
92-1	5510500911	Madlo šasí přední	Front panel handle assembly

HECHT[®] 551 SX

made for garden



Position	Part number	Název	Name
2	551SX1002	Kryt výfuku	Muffler cover
3	551SX1003	Výfuk	Muffler
4	551SX1004	Těsnění výfuku	Muffler gasket
5	A969P	Svíčka zapalování	Spark plug
8	551SX1008	Ventilové víko	Cylinder head cover
9	810101047	Těsnění ventilového víka	Cylinder head cover gasket
10	555101012	Vahadlo ventilu set	Valve rocker assembly
14	555101017	Ventily set	Valve assembly
18	555101018	Zdvihátko ventilu set	Valve tappet assembly
22	546060058	Svorník	Stud bolt
27	810130336	Těsnění hlavy válce	Cylinder head gasket
28	551SX1027	Těsnění příruby karburátoru	Insulator gasket
29	551SX1028	Příruba karburátoru	Carburetor insulator
30	551SX1029	Těsnění kraburátoru velké	Carburetor pad
31	551SX1030	Těsnění karburátoru	Carburetor gasket
32	555101031	Karburátor	Carburetor

Position	Part number	Název	Name
33	Q08.06-50A	Těsnění vzduchového filtru	Air filter gasket
34	113300-36900	Primer	Primer
35	555101036	Hadička	Tube
37	Q08.08-11B	Příruba vzduchového filtru	Air filter base
39	Q08.08-14B	Vložka vzduchového filtru	Air filter element
40	746001024	Předfiltr	Prefilter
41	Q08.08-10B	Kryt vzduchového filtru	Air filter cover
42	810111098	Píst kompletní	Piston assembly
44	551SX1041	Ojnice	Connecting rod
48	23051000501	Olejová měrka kompletní	Oil dipstick assembly
50-1	5510510501	Vypouštěcí šroub kompletní	Drain bolt
50	785001015	Podložka	Washer
51	785001014	Vypouštěcí šroub	Drain bolt
52	553SX1029	Gufero	Oil seal
53	551SX1051	Víko klikové skříně	Crankcase cover
54	23057000401	Regulátor otáček	Governor gear
57	551SX1059	Vačková hřídel	Camshaft
59	551011040	Těsnění klikové skříně	Crankcase gasket
61	546060071	Vymezovací podložka	Distance washer
62	23053001901	Kliková hřídel	Crankshaft
63	Q08.08-60	Hadička odvodušnění	Breathing tube
64	142105	Ložisko	Bearing
65	Pouze celý motor	Kliková skříň	Crankcase
68	551SX1070	Pružina	Spring
71	25100123501	Gufero	Oil seal
73	551SX1074	Pružina táhla regulace	Governor rod spring
74	555101075	Táhlo regulace otáček	Governor rod
76	551SX1077	Páka regulace otáček	Governor lever
78	5460600801	Palivová hadička se svorkami	Fuel tube with clips
80	543001078	Palivový filtr	fuel filter
81	551SX1076	Palivová nádrž	Fuel tank
84	543001083	Palivová zátka	Fuel tank cap
85	551SX1086	Držák nádrže levý	Fuel tank left bracket
86	551SX1087	Držák nádrže středový	Fuel tank middle bracket
87	551SX1088	Držák nádrže pravý	Fuel tank right bracket
88	25100112601	Membrána odvodušnění	Breathing membrane
89	551SX1091	Těsnění odvodušnění	Breathing gasket
91	551SX1093	Svorník startéru	Stud bolt
93	553SX1059	Gufero	Oil seal
94	551SX1096	Setrvačnick	Flywheel
95	551SX1097	Ventilátor	Fan
96	551SX1098	Miska startéru	Starter idle pulley
97	1101111	Matice	Nut
98	551051098	Kryt ventilátoru	Fan cover
99	23052002801	Startér mechanický kompletní	Recoil starter assembly
100	551051100	Brzda motoru	Engine brake
102	551SX1108	Svorník startéru	Stud bolt
104	543011096	Cívka zapalování	Ignition coil
105	551SX1111	Svorník	Stud bolt