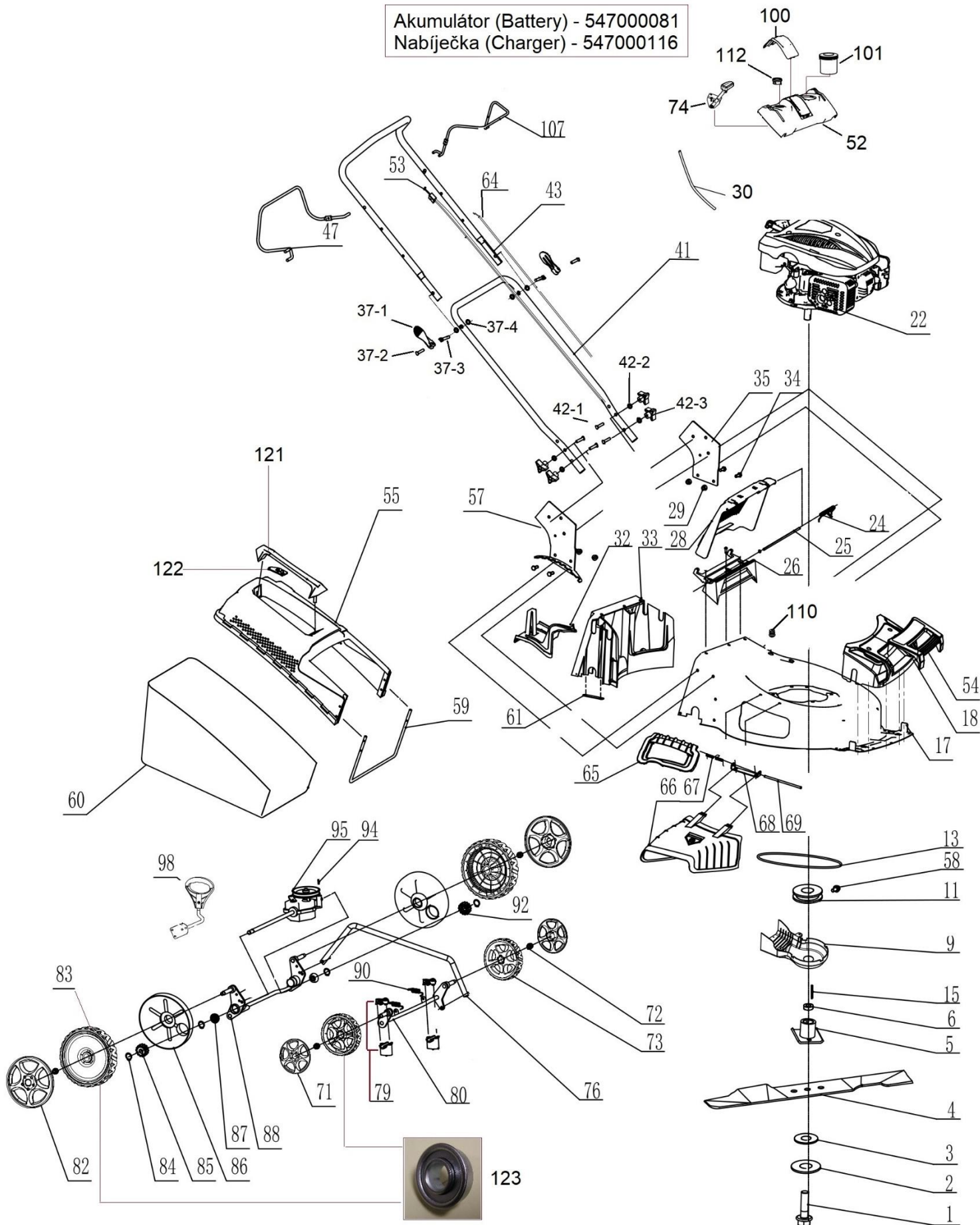
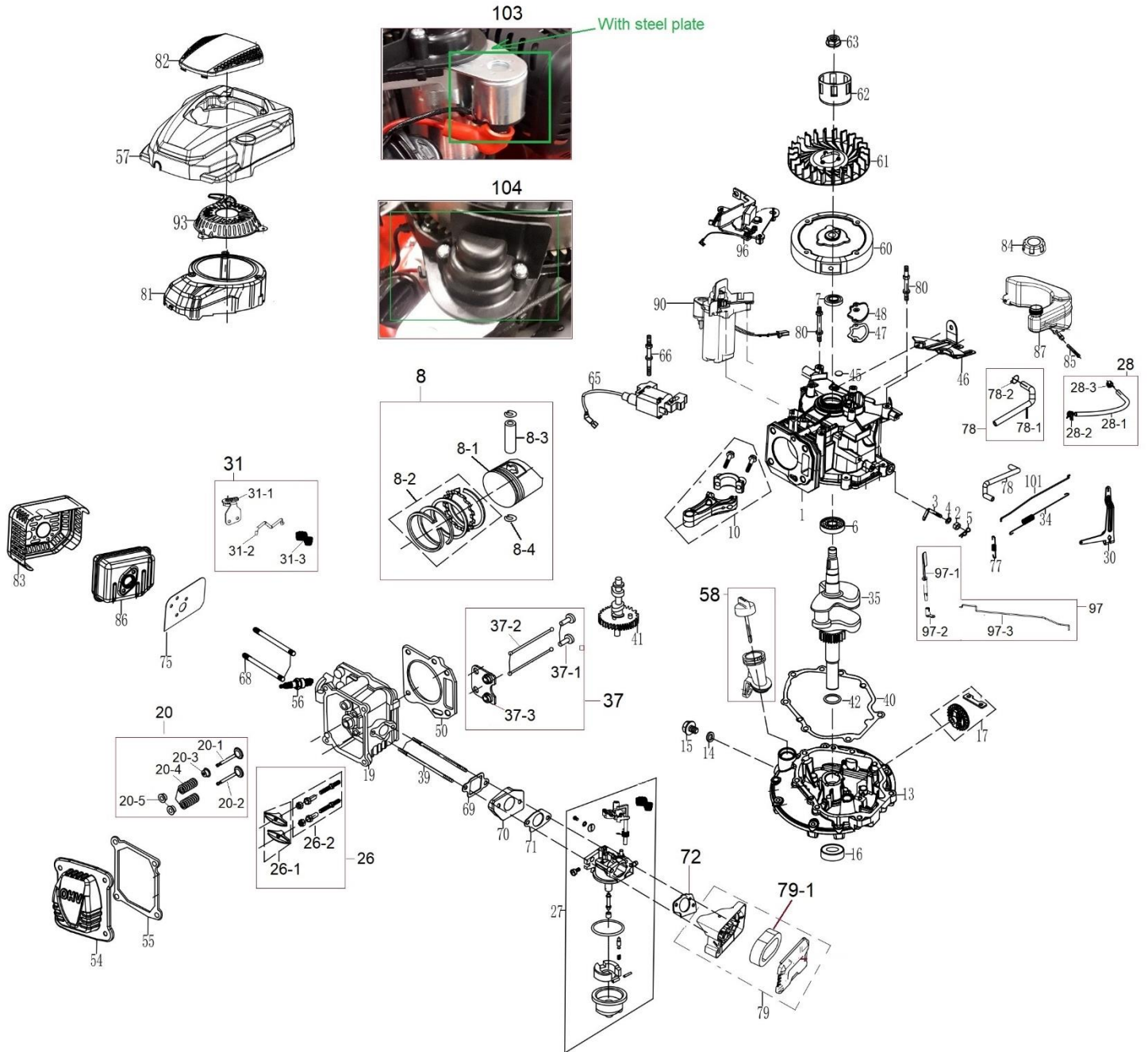


Akumulátor (Battery) - 547000081
Nabíječka (Charger) - 547000116



Position	Part number	Název	Name	
1	26800606201	Šroub nože	Blade bolt	
2	546020002	Podložka šroubu nože	Blade bolt washer	
3	546020003	Podložka nože	Blade washer	
4	551010004	Nůž	Blade	
5	546020005	Unašeč nože	Blade holder	
6	551010006	Pouzdro unašeče	Blade holder bushing	
9	551010009	Kryt řemenu	Belt protective cover	
11	546020111	Řemenice motoru	Engine sheave	
13	25100127202	Klínový řemen Z762	V belt Z762	
15	546020007	Klínek unašeče 4,75x5,5x35	Flat key 4,75x5,5x35	
17	551010017	Šasí	Deck	
18	551010018	Přední panel šasí	Deck front panel	
22	551010022	Motor DV196E	Engine DV196E	
24	546020025	Pružina víka koše	Flap board spring	
25	546020026	Osa víka koše	Flap board axle	
26	551010026	Zadní lišta šasí	Deck rear plate	
28	546020027	Víko koše	Rear flap board	
29	M-08	Matice M8	Nut M8	
30	547000086	Kabeláž	Cable	
32	551010032	Mulčovací záslepka	Mulching kit	
33	551010033	Zadní přepážka	Rear deck panel	
34	S-08*16	Šroub M8x16	Bolt M8x16	
35	551010035	Levý držák spodního madla	Left bracket of lower handle	
37	37-1	551010037	Páka rychloupínání madla	Fastlocking handle
	37-2		Čep	Pin
	37-3		Šroub madla	Handle bolt
	37-4		Podložka	Washer
41	554010041	Spodní madlo	Lower handle	
42-1	551010042	Šroub madla	Bolt	
42-2		Podložka	Washer	
42-3		Křídlová matice	Knob nut	
43	551010043	Horní madlo	Upper handle	
47	546020146	Páka pojezdu	Driving pulling pole	
52	547000090	Panel	Panel	
53	551010053	Bowden brzdy/pojezdu (2v1)	Flameout/driving cable (2v1)	
54	551010054	Madlo panelu šasí	Front panel handle	
55	546020053	Horní kryt koše	Grasscatcher upper cover	
57	551010057	Pravý držák spodního madla	Right bracket of lower handle	
58	410000059	Šroubek řemenice	Bolt M6x8	
59	551010059	Rám koše	Grasscatcher frame	
60	551010060	Potah koše	Grasscatcher bag	
61	551010061	Přítlačná podložky zadní osy	Rear axle plate	
65	551010065	Klapka bočního výhozu	Side discharge flap cover	
64	547000111	Bowden plynu	Throttle cable	
66	551010066	Usměrňovač bočního výhozu	Side discharge protecting cover	
67	551010068	Pružina bočního výhozu	Side discharge spring	
68		Držák bočního výhozu	Side discharge bracket	
69		Osa bočního výhozu	Side discharge axle	
71	551010071	Poklice předního kola	Front wheel cover	
72	M-10	Matice M10	Nut M10	
73		Přední kolo	Front wheel	
Nahrazeno novým modelem 2021 – set kolo + poklice – 554010074 + 554010071 Replaced by a new 2021 model – set wheel + wheel cover - 554010074 + 554010071				
74	547000110	Páka plynu	Throttle control lever	
76	551010076	Táhlo zdvihu	Height adjustment rod	
79	551010079	Pouzdro přední osy	Front axle plastic bushing	

Position	Part number	Název	Name
80	551010080	Přední osa kol	Front wheel axle
82	546020042	Poklice zadního kola	Rear wheel cover
83	546020175	Zadní kolo	Rear wheel
84	PK-12	Pojistný kroužek 12	Circlip 12
85	26900300203	Pravý pastorek pojezdu	Right output gear
86	546020178	Vnitřní kryt zadního kola	Rear wheel inner cover
87	DY0218-15A	Ložisko pojezdu	Bearing
88	551010088	Zadní osa kol	Rear wheel axle
90	551010090	Pružina přední osy	Front axle spring
92	26900300103	Levý pastorek pojezdu	Left output gear
94	26809000102	Čep pojezdu	Pin
95	551010095	Převodovka pojezdu	Gearbox
98	546020165	Páka zdvihu	Height adjustment lever
100	547000095	Kryt akumulátoru	Battery cover
101	547000093	Držák na pití	Drink holder
103	547000082	Konektor akumulátoru	Battery socket
105	547000081	Akumulátor	Battery
	547000116	Nabíječka	Charger
107	546020059	Páka brzdy motoru	Flameout pulling pole
110	551010110	Mycí konektor	Washing connector
112	547000092	Spínač elektrického startéru	Electric starter button
121	551010121	Madlo koše	Grasscatcher handle
122	551010122	Ukazatel plnosti koše	Grass level indicator
123	DY0218-15A	Ložisko kola	Wheel bearing



Position	Part number	Název	Name	
1	Pouze celý motor	Kliková skříň	Crankcase	
2		Gufero	Oil seal	
3	551011003	Ovládací táhlo regulátoru	Governor control rod	
4	551011004	Podložka	Washer	
5	551011005	Závlačka	Cotter pin	
6		Ložisko	Bearing	
7		Gufero	Oil seal	
8	8-1	551011008	Píst	Piston
	8-2		Pístní kroužky set	Piston ring set
	8-3		Pístní čep	Piston pin
	8-4		Pojistka pístního čepu (2ks)	Piston pin clip (2pcs)
10	551011010	Ojnice	Connecting rod	
13	551011013	Víko motoru	Crankcase cover	
14	785001015	Podložka	Washer	
15	785001014	Vypouštěcí šroub	Oil drain bolt	
16		Gufero	Oil seal	
17	551011017	Regulátor otáček	Governor gear assembly	
19	551011019	Hlava válce	Cylinder head	
20	20-1	551011020	Sací ventil	Intake valve
	20-2		Výfukový ventil	Exhaust valve
	20-3		Těsnění ventilu	Valve seal
	20-4		Pružina ventilu (2ks)	Valve spring (2pcs)
	20-5		Podložka ventilu (2ks)	Valve seat (2pcs)
37	37-1	551011037	Vodící deska ventilu	Valve guide plate
	37-2		Zdvihátko (2ks)	Valve tappet (pcs)
	37-3		Zdvihací tyčka ventilu (2ks)	Valve pushing rod (2pcs)
26	26-1	546021004	Vahadlo ventilu (2ks)	Valve rocker (2pcs)
	26-2		Šroub ventilu set	Valve rocker bolt set
27	551011027	Karburátor	Carburetor	
28	28-1	551011028	Palivová hadička	Fuel tube
	28-2		Svorka hadičky	Fuel tube clip
	28-3		Svorka hadičky	Fuel tube clip
30	551011030	Páka regulátoru	Governor lever	
31	31-1	551011031	Automatické ovládání sytiče	Automatic choke control
	31-2		Táhlo sytiče	Choke rod
	31-3		Svorka táhla	Clamp
34	551011034	Pružina táhla regulace	Governor rod spring	
35	551011035	Kliková hřídel	Crankshaft	
39	555601008	Svorník M6x103	Stud bolt M6x103	
40	551011040	Těsnění klikové skříně	Crankcase gasket	
41	551011041	Vačková hřídel	Camshaft	
42	546021015	Podložka	Washer	
45	25100112601	Membrána odvodušnění	Breathing membrane	
46	551011046	Držák nádrže	Fuel tank bracket	
47	551011047	Těsnění odvodušnění	Breathing gasket	
48	551011048	Kryt odvodušnění	Breathing cover	
50	551011050	Těsnění hlavy válce	Cylinder head gasket	
58	551011058	Olejobná měrka	Oil dipstick	
54	551011054	Ventilové víko	Cylinder head cover	
55	551011055	Těsnění ventilového víka	Cylinder head cover gasket	
56	A969P	Svíčka zapalování	Spark plug	
57	551011057	Kryt motoru	Engine cover	
60	551011060	Setrvačnick	Flywheel	
61	551011061	Ventilátor	Fan	
62	551011062	Miska startéru	Starter idle pulley	
63		Matice M14	Nut M14	

Position	Part number	Název	Name	
65	551011065	Cívka zapalování	Ignition coil	
66	551011066	Svorník	Stud bolt	
68	551011068	Svorník M6x111	Stud bolt M6x111	
69	551011069	Těsnění příruby karburátoru	Insulator gasket	
70	551011070	Příruba karburátoru	Carburetor insulator	
71	551011071	Těsnění karburátoru	Carburetor gasket	
72	546021027	Těsnění vzduchového filtru	Air filter gasket	
75	551011075	Těsnění výfuku	Muffler gasket	
77	551011077	Vratná pružina	Return spring	
78-1	551011078	Hadička odvodu	Breathing tube	
78-2		Svorka hadičky	Fuel tube clip	
79	551011079	Vzduchový filtr kompletní	Air filter assembly	
79-1	5510110791	Vzduchový filtr	Air filter element	
80	547001084	Svorník	Stud bolt	
81	551011081	Kryt ventilátoru	Fan cover	
82	551011082	Horní kryt motoru	Engine upper cover	
83	551011083	Kryt výfuku	Muffler cover	
84	546021063	Palivová zátka	Fuel tank cap	
85	546021074	Palivový filtr	Fuel tank filter	
86	551011086	Výfuk	Muffler	
87	551011087	Palivová nádrž	Fuel tank	
90	551011090	Elektrický startér	Electric starter	
93	551011093	Startér mechanický	Starter assembly	
96	551011096	Brzda motoru	Engine brake	
97	97-1	551011097	Ovládací list regulátoru	Choke control plastic blade
	97-2		Kloub	Joint
	97-3		Táhlo plynu	Throttle rod
101	551011101	Táhlo regulace otáček	Governor rod	
103	551011103	Spínací cívka startéru	Starter relay	
104	551011104	Plastový kryt el. startéru	Electric starter plastic cover	