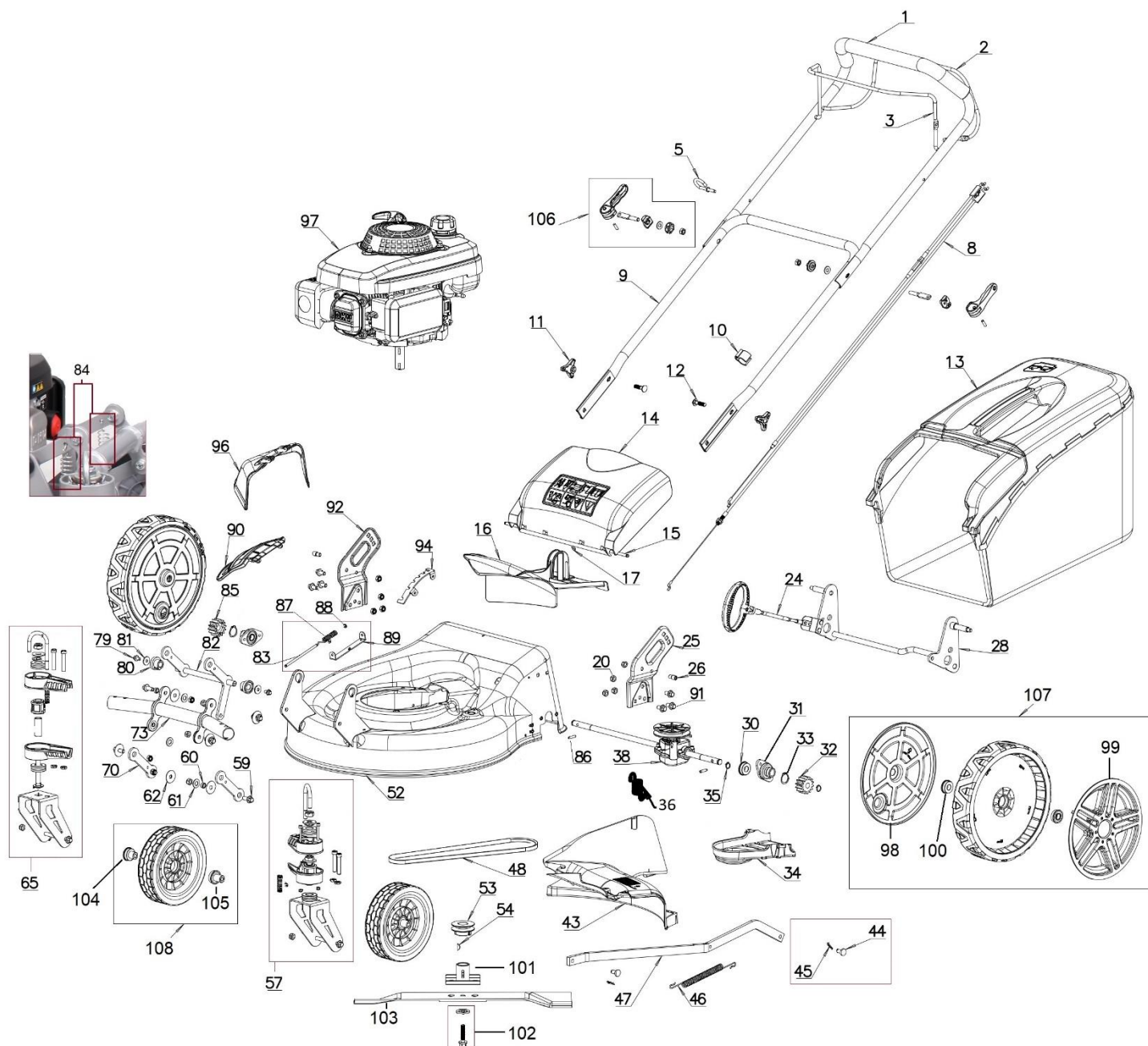


# HECHT® 551XR

made for garden

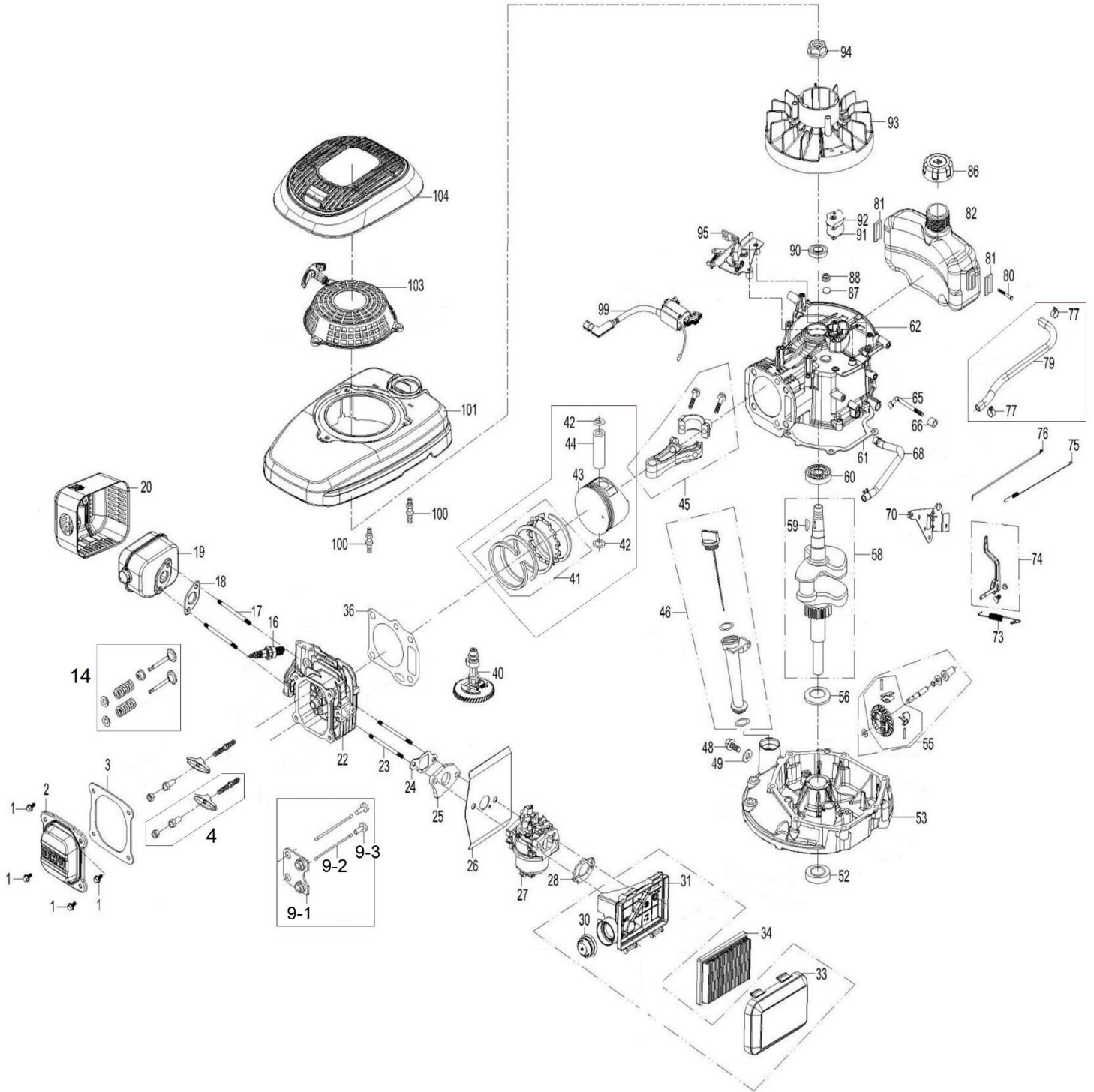


Position	Part number	Název	Name
1	551002001	Horní madlo	Upper handle
2	551002002	Páka brzdy motoru	Flameout pulling pole
3	551002003	Páka pojezdu	Driving pulling pole
5	553SX0077	Držák madla startéru	Starter handle hook
8	551002008	Bowden brzdy/pojezdu	Flameout/Driving cable
9	551002009	Spodní madlo	Lower handle
11	551002011	Křídlová matice	Knob nut
12	SV-08*25	Šroub spodního madla	Bolt
13	551002013	Sběrný koš kompletní	Grasscatcher assembly
14	551002014	Víko koše	Rear flap board
15	551002015	Osa víka koše	Flap board axle
16	551002016	Mulčovací záslepka	Mulčovací záslepka
17	551002017	Pružina víka koše	Flap board spring
20	110105	Matice	Nut
24	551002024	Páka zdvihu	Height adjustment lever
25	551002025	Levý držák spodního madla	Left bracket of lower handle
26	551002026	Šroub	Bolt
28	551002028	Zadní osa kol	Rear wheel axle

Position	Part number	Název	Name
30	26800402302	Ložisko pojezdu	Bearing
31	551002031	Domeček ložiska	Bearing housing
32	26900300103	Levý pastorek pojezdu	Left output gear
33	130119	Pojistný kroužek	Circlip
34	551002034	Kryt řemenu	Belt protecting cover
35	130109	Pojistný kroužek	Circlip
36	551002036	Pružina	Spring
38	551002038	Převodovka pojezdu	Gearbox
43	551002043	Zadní přepážka	Rear plastic channel
44	551002044	Čep	Pin
45		Závlačka	Cotter pin
46	551002046	Pružina táhla zdvihu	Height adjustment spring
47	551002047	Táhlo zdvihu	Height adjustment rod
48	R48000052	Klínový řemen	V belt
52	551002052	Šasí	Deck
53	551002053	Řemenice motoru	Engine sheave
54	551002054	Woodruffovo pero	Woodruff key
57	551002057	Levý držák kola	Left wheel bracket
65	551002065	Pravý držák kola	Right wheel bracket
59	100205017	Šroub	Bolt
60	551002060	Pouzdro	Bushing
61	120105	Podložka	Washer
62	120305	Velká podložka	Big washer
70	551002070	Táhlo	Link rod
73	551002073	Rám předních kol	Front wheel frame
79	100203007	Šroub	Bolt
80	551002080	Pouzdro	Bushing
81	120103	Podložka	Washer
82	551002082	Rám zdvihu	Height adjustment frame
83	551002089	Osa bočního výhozu	Side discharge axle
87		Pružina bočního výhozu	Side discharge spring
88		Třmenový kroužek	E clip
89		Držák bočního výhozu	Side discharge bracket
84	551002084	Pružina (1ks)	Spring (1pcs)
85	26900300203	Pravý pastorek pojezdu	Right output gear
86	26809000102	Čep pojezdu	Pin
90	551002090	Klapka bočního výhozu	Side discharge flap cover
91	100205013	Šroub	Bolt
92	551002092	Pravý držák spodního madla	Right bracket of lower handle
94	551002094	Hřeben zdvihu sečení	Height adjustment board
96	551002096	Usměrňovač bočního výhozu	Side discharge protecting cover
97	551002097	Motor XP200	Engine XP200
98	551002098	Vnitřní kryt zadního kola	Rear wheel inner cover
99	551002099	Poklice zadního kola	Rear wheel cover
100	26800401601	Ložisko kola	Wheel bearing
101	551002101	Unašeč nože	Blade holder
102	551002102	Šroub nože	Blade bolt
103	551002103	Nůž	Blade
104-105	551002104	Ložisko předního kola (pár)	Front wheel bearing (pair)
106	551002106	Páka rychloupínání madla	Fastlocking lever
107	551002107	Zadní kolo kompletní	Rear wheel assembly
108	551002108	Přední kolo kompletní	Front wheel assembly

# HECHT® 551XR

made for garden



Position	Part number	Název	Name
1	100203011	Šroub	Bolt
2	551002202	Ventilové víko	Cylinder head cover
3	551002203	Těsnění ventilového víka	Cylinder head cover gasket
4	15400-KB01-0000	Vahadlo ventilu set	Valve rocker set
9-1	551002209	Vodící deska ventilu	Valve guide plate
9-2		Zdvihací tyčka ventilu (2ks)	Valve pushing rod (2pcs)
9-3		Zdvíhátko ventilu (2ks)	Valve tappet (2pcs)
11	551002214	Podložka ventilu (2ks)	Valve seat (2pcs)
12		Pružina ventilu (2ks)	Valve spring (2pcs)
13		Těsnění ventilu	Valve gasket
14		Výfukový ventil	Exhaust valve
15		Sací ventil	Intake valve
16		A969P	Svíčka zapalování
17	555601007	Svorník	Stud bolt
18	551002218	Těsnění výfuku	Muffler gasket
19	551002219	Výfuk	Muffler
20	551002220	Kryt výfuku	Muffler cover
22	551002222	Hlava válce	Cylinder head
23	551002223	Svorník	Stud bolt
24	551002224	Těsnění příruby karburátoru	Insulator gasket
25	551002225	Příruba karburátoru	Carburetor insulator
26	551002226	Těsnění karburátoru	Carburetor gasket
27	551002227	Karburátor	Carburetor
28	564101006	Těsnění vzduchového filtru	Air filter gasket
30	551002230	Primer	Primer
31	551002231	Příruba vzduchového filtru	Air filter base
33	551002233	Kryt vzduchového filtru	Air filter cover
34	551002234	Vzduchový filtr	Air filter element
36	551002236	Těsnění hlavy válce	Cylinder head gasket
40	551002240	Vačková hřídel	Camshaft
41	551002243	Pístní kroužky set	Piston ring set
42		Pojistka pístního čepu (2ks)	Piston pin clip (2pcs)
43		Píst	Piston
44		Pístní čep	Piston pin
45	551002245	Ojnice	Connecting rod
46	551002246	Olejová měrka	Oil dipstick
48	785001014	Vypouštěcí šroub	Oil drain bolt
49	785001015	Podložka	Washer
52	553SX1029	Gufero	Oil seal
53	551002253	Víko motoru	Crankcase cover
55	551002255	Regulátor otáček	Governor gear
56	551002256	Podložka klikové hřídele	Crankshaft washer
58	551002258	Kliková hřídel	Crankshaft
59	551002259	Woodruffovo pero	Woodruff key
60	142105	Ložisko	Bearing
61	551002261	Těsnění klikové skříně	Crankcase cover gasket
62	Pouze celý motor	Kliková skříň	Crankcase
65	551002265	Ovládací táhlo regulátoru	Governor control rod
66	25100123501	Gufero	Oil seal
68	551002268	Hadička odvodu	Breathing tube
70	551002270	Deska regulace otáček	Governor board
73	551002273	Vratná pružina	Return spring
74	551002274	Páka regulace otáček	Governor lever
75	551002275	Pružina táhla regulace	Governor rod spring
76	551002276	Táhlo regulace otáček	Governor rod
77	551002279	Svorka hadičky (2ks)	Fuel tube clamp (2pcs)
79		Palivová hadička	Fuel tube

# HECHT<sup>®</sup> 551XR

made for garden

Position	Part number	Název	Name
80	551002280	Palivový filtr	Fuel tank filter
81	551002281	Silenblok nádrže	Fuel tank rubber pad
82	551002282	Palivová nádrž	Fuel tank
86	551002286	Palivová zátka	Fuel tank cap
87	25100112601	Membrána odvodušnění	Breathing membrane
88	551002288	Pružina	Spring
90	551002290	Gufero	Oil seal
91	551002291	Těsnění odvodušnění	Breathing gasket
92	551002292	Kryt odvodušnění	Breathing cover
93	551002293	Setrvačnick	Flywheel
94	746001066	Matice	Nut
95	551002295	Brzda motoru	Engine brake
99	551002299	Cívka zapalování	Ignition coil
100	555602004	Svorník	Stud bolt
101	551002301	Kryt motoru	Engine cover
103	551002303	Startér mechanický	Starter assembly
104	551002304	Horní kryt motoru	Engine upper cover