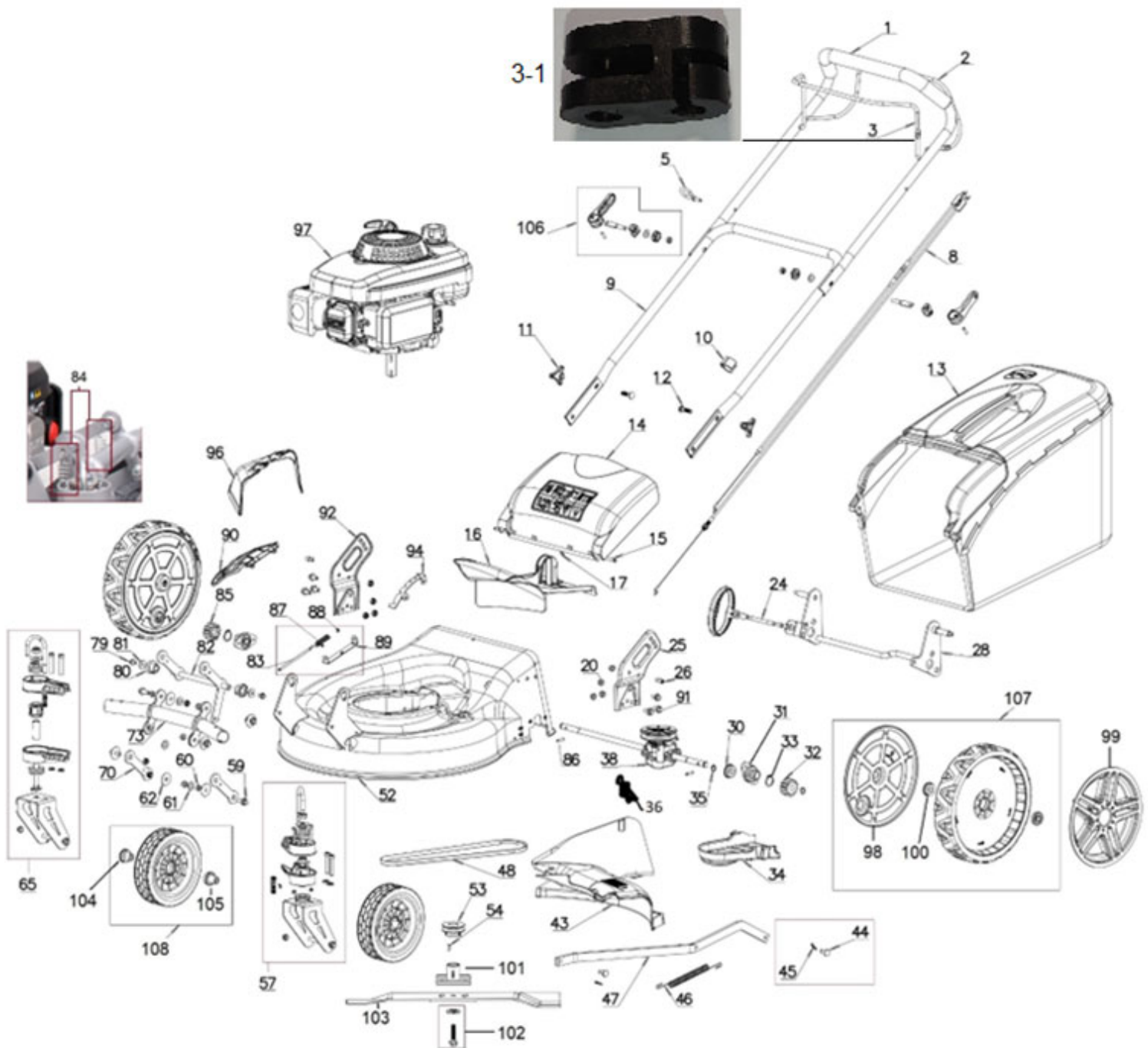


# HECHT® 551XR

made for garden

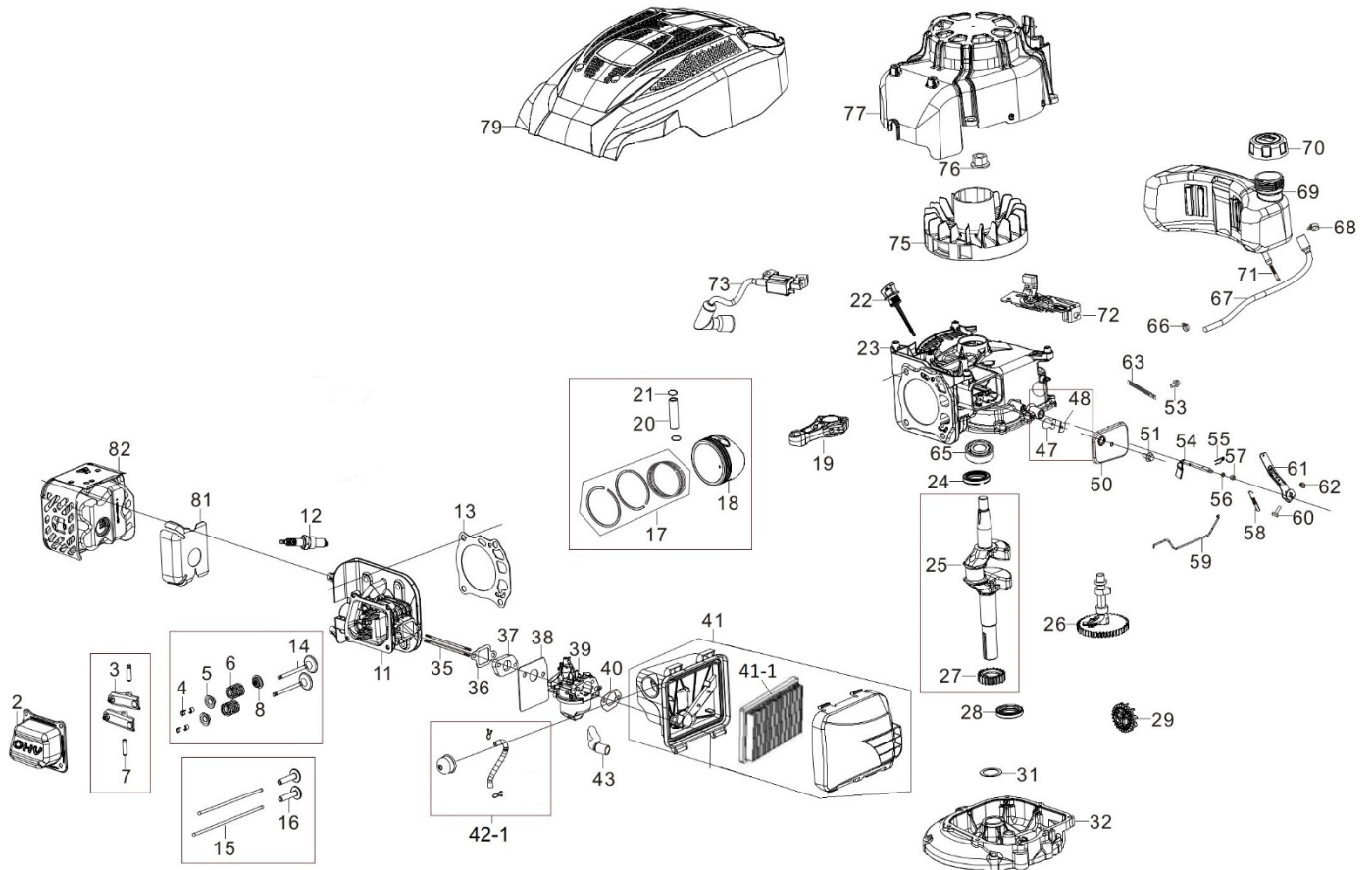


Position	Part number	Název	Name
1	551002001	Horní madlo	Upper handle
2	551002002	Páka pojezdu	Driving pulling pole
3	551002003	Páka brzdy motoru	Flameout pulling pole
3-1	5510020031	Úchyt bowdenu brzdy	Brake cable bracket
5	553SX0077	Držák madla startéru	Starter handle hook
8	551012010	Bowden brzdy/pojezdu	Flameout/Driving cable
9	551002009	Spodní madlo	Lower handle
11	551002011	Křídlová matice	Knob nut
12	100405022	Šroub spodního madla	Bolt
13	551002013	Sběrný koš kompletní	Grasscatcher assembly
14	551002014	Víko koše	Rear flap board
15	551002015	Osa víka koše	Flap board axle
16	551002016	Mulčovací záslepka	Mulčovací záslepka
17	551002017	Pružina víka koše	Flap board spring
20	110105	Matice	Nut
24	551002024	Páka zdvihu	Height adjustment lever

Position	Part number	Název	Name
25	551002025	Levý držák spodního madla	Left bracket of lower handle
26	551002026	Šroub	Bolt
28	551002028	Zadní osa kol	Rear wheel axle
30	26800402302	Ložisko pojezdu	Bearing
31	551002031	Domeček ložiska	Bearing housing
32	26900300103	Levý pastorek pojezdu	Left output gear
33	130119	Pojistný kroužek	Circlip
34	551002034	Kryt řemenu	Belt protecting cover
35	130109	Pojistný kroužek	Circlip
36	551002036	Pružina	Spring
38	551002038	Převodovka pojezdu	Gearbox
43	551002043	Zadní přepážka	Rear plastic channel
44	551002044	Čep	Pin
45		Závlačka	Cotter pin
46	551002046	Pružina táhla zdvihu	Height adjustment spring
47	551002047	Táhlo zdvihu	Height adjustment rod
48	R48000052	Klínový řemen	V belt
52	551002052	Šasí	Deck
53	551002053	Řemenice motoru	Engine sheave
54	551002054	Woodruffovo pero	Woodruff key
57	551002057	Levý držák kola	Left wheel bracket
65	551002065	Pravý držák kola	Right wheel bracket
59	100205017	Šroub	Bolt
60	551002060	Pouzdro	Bushing
61	120105	Podložka	Washer
62	120305	Velká podložka	Big washer
70	551002070	Táhlo	Link rod
73	551002073	Rám předních kol	Front wheel frame
79	100203007	Šroub	Bolt
80	551002080	Pouzdro	Bushing
81	120103	Podložka	Washer
82	551002082	Rám zdvihu	Height adjustment frame
83	551002089	Osa bočního výhozu	Side discharge axle
87		Pružina bočního výhozu	Side discharge spring
88		Třmenový kroužek	E clip
89		Držák bočního výhozu	Side discharge bracket
84	551002084	Pružina (1ks)	Spring (1pcs)
85	26900300203	Pravý pastorek pojezdu	Right output gear
86	26809000102	Čep pojezdu	Pin
90	551002090	Klapka bočního výhozu	Side discharge flap cover
91	100205013	Šroub	Bolt
92	551002092	Pravý držák spodního madla	Right bracket of lower handle
94	551002094	Hřeben zdvihu sečení	Height adjustment board
96	551002096	Usměrňovač bočního výhozu	Side discharge protecting cover
97	551012097	Motor RV210-S	Engine RV210-S
98	551002098	Vnitřní kryt zadního kola	Rear wheel inner cover
99	551002099	Poklice zadního kola	Rear wheel cover
100	26800401601	Ložisko kola	Wheel bearing
101	551002101	Unašeč nože	Blade holder
102	551002102	Šroub nože	Blade bolt
103	551002103	Nůž	Blade
104-105	551002104	Ložisko předního kola (pár)	Front wheel bearing (pair)
106	551002106	Páka rychloupínání madla	Fastlocking lever
107	551002107	Zadní kolo kompletní	Rear wheel assembly
108	551002108	Přední kolo kompletní	Front wheel assembly

# HECHT® 551XR

made for garden



Position	Part number	Název	Name
2	551012202	Ventilové víko	Cylinder head cover
3	551012203	Vahadlo ventilu set	Valve rocker (set)
7		Osa vahadla	Valve rocker axle
4	551012214	Pojistka ventilu	Valve seat clip
5		Podložka pružiny ventilu	Valve spring seat
6		Pružina ventilu	Valve spring
8		Těsnění ventilu	Valve gasket
14		Ventily set	Valves (set)
11		551012211	Hlava válce
12	A969P	Svíčka zapalování	Spark plug
13	551012213	Těsnění hlavy válce	Cylinder head gasket
15	551012216	Zdvihací tyčka ventilu	Valve pushing rod
16		Zdvihátko ventilu	Valve tappet
17	551012218	Pístní kroužky set	Piston ring (set)
18		Píst	Piston
20		Pístní čep	Piston pin
21		Pojistka pístního čepu	Piston pin clip
19	551012219	Ojnice	Connecting rod
22	551012222	Olejová měrka	Oil dipstick
23	Pouze celý motor	Kliková skříň	Crankcase
24	550001002	Gufero	Oil seal
25	551012225	Kliková hřídel	Crankshaft
27		Ozubené kolo	Gear
26	551012226	Vačková hřídel	Camshaft
28	553SX1059	Gufero	Oil seal
29	551012229	Regulátor otáček	Governor gear assembly
31	540021046	Podložka	Washer

Position	Part number	Název	Name
32	551012232	Víko klikové skříně	Crankcase cover
35	551012235	Svorník	Stud bolt
36	551012236	Těsnění příruby karburátoru	Insulator gasket
37	551012237	Příruba karburátoru	Carburetor insulator
38	551012238	Těsnění karburátoru	Carburetor gasket
39	551012239	Karburátor	Carburetor
40	551012240	Těsnění vzduchového filtru	Air filter gasket
41	551012241	Vzduchový filtr kompletní	Air filter assembly
41-1	551012285	Vzduchový filtr	Air filter
42-1	551012242	Primer, hadička a svorky	Primer, tube and clips
43	551012243	Hadička odvodušnění	Breather tube
47	540021006	Membrána odvodušnění	Breathing valve plate
48		Podložka	Washer
50	551012250	Kryt odvodušnění	Breathing cover
54	551012254	Ovládací táhlo regulátoru	Governor control rod
57	25100123501	Gufero	Oil seal
58	540021016	Vratná pružina	Return spring
59	540021012	Táhlo regulace otáček	Governor rod
60	380250002-0001	Šroub	Bolt
61	540021015	Páka regulace	Governor lever
62	110103	Matice	Nut
65		Ložisko	Bearing
66	380950190-0001	Svorka hadičky	Tube clamp
67	25100134803	Palivová hadička	Fuel tube
68	380950190-0001	Svorka hadičky	Tube clamp
69	551012269	Palivová nádrž	Fuel tank assy
70	551012270	Palivová zátka	Fuel tank cap
71	25100131401	Palivový filtr	Fuel tank filter
72	551012272	Brzda motoru	Engine brake
73	551012273	Cívka zapalování	Ignition coil
75	551012275	Setrvačnick	Flywheel
76	746001066	Matice	Nut
77	551012277	Startér mechanický	Recoil starter assembly
79	551012279	Kryt motoru	Engine cover
81	551012281	Těsnění výfuku	Muffler Insulator plate
82	551012282	Výfuk	Muffler