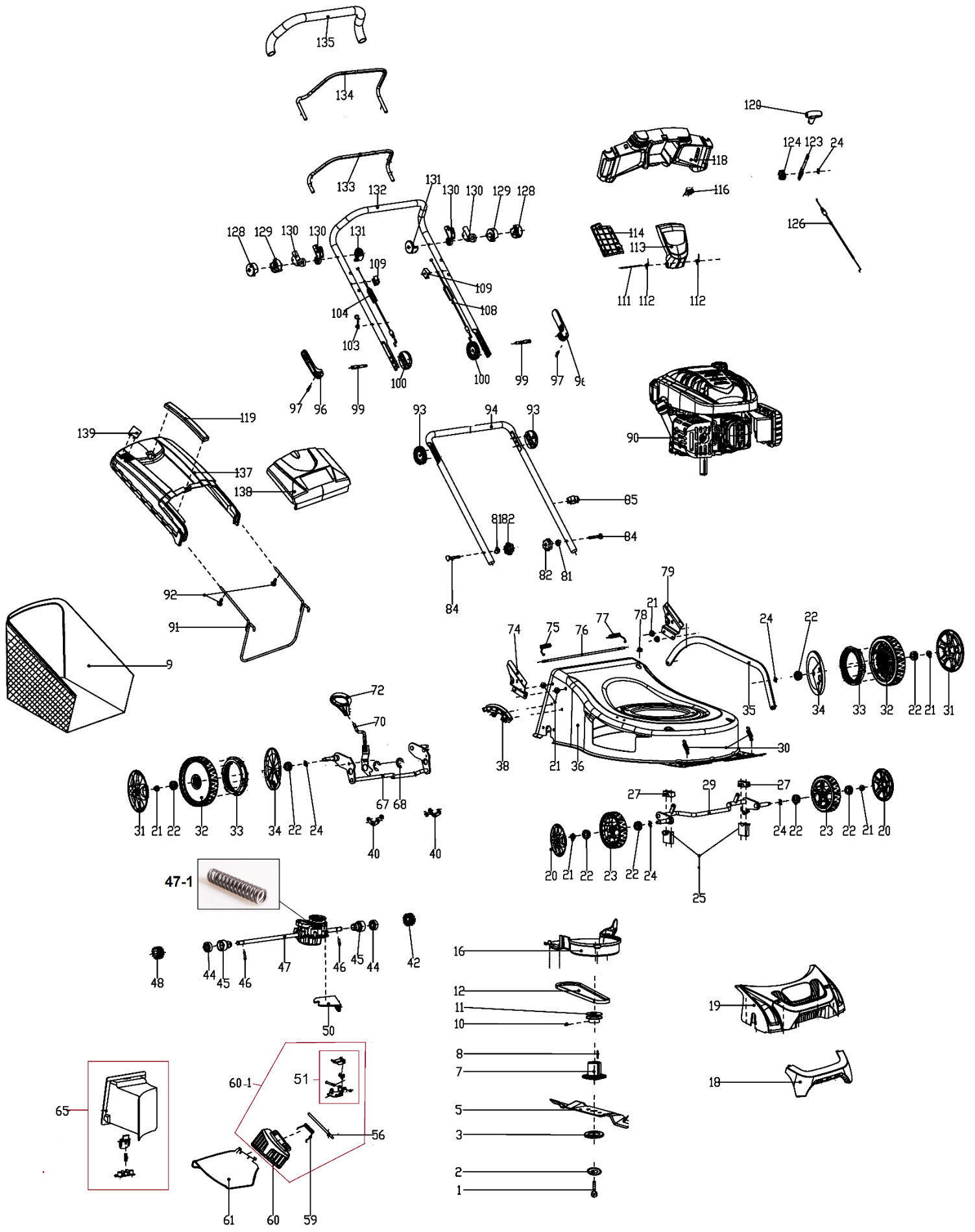


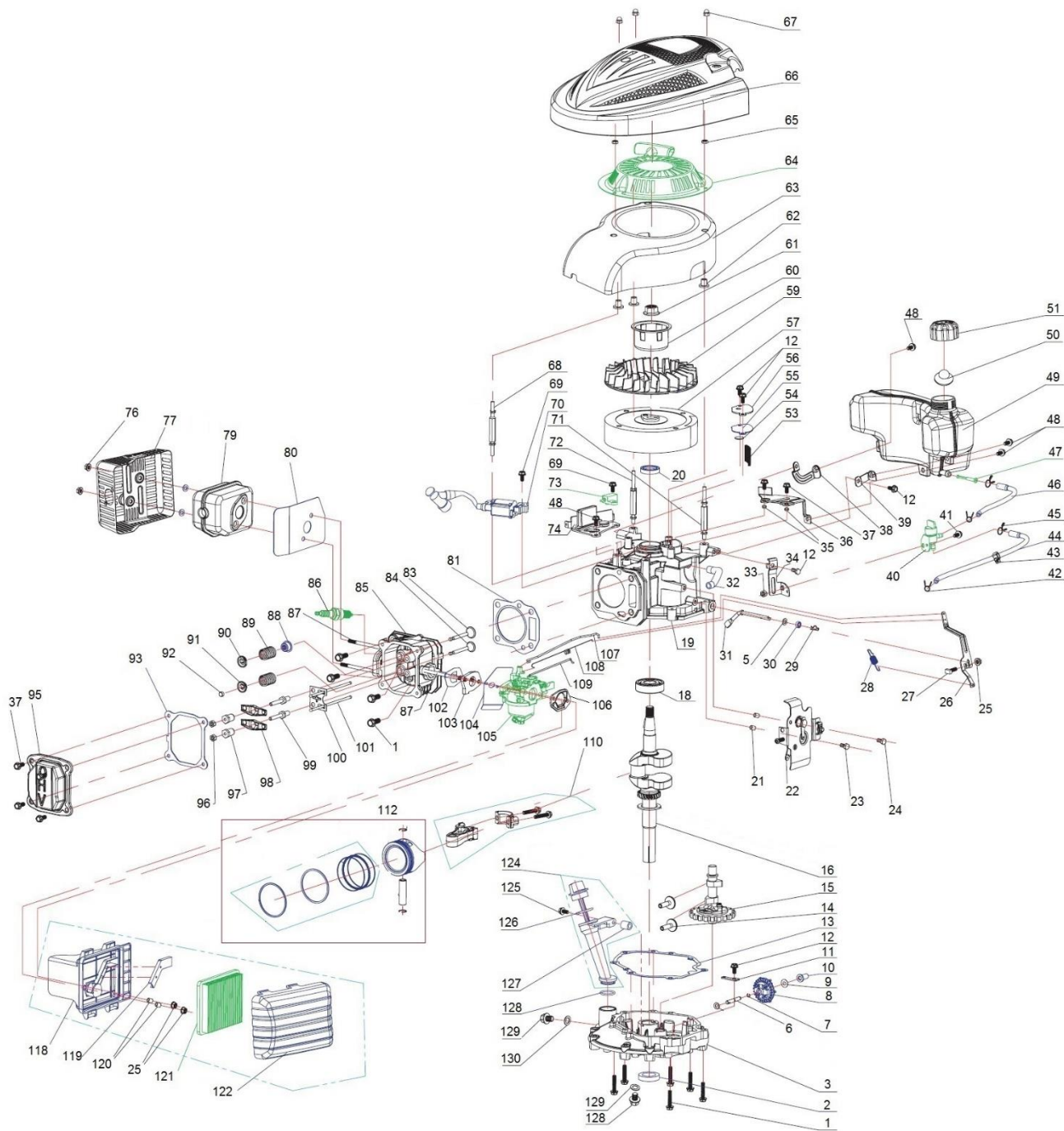
# HECHT® 553 SW

made for garden



Position	Part number	Název	Name
1	548000006	Šroub nože	Blade bolt
2	26300107302	Podložka šroubu nože	Washer
3	548310003	Podložka nože	Blade support washer
5	553000004	Nůž	Blade
7	548310005	Unašeč nože	Blade support
8	543020005	Woodruffovo pero	Woodruff key
9	186300157	Potah koše	Grasscatcher bag
10	26800300502	Šroubek řemenice	Locking bolt
11	26300403401	Řemenice motoru	Drive belt pulley
12	25100203302	Klínový řemen	V-Belt
16	25255900102	Kryt řemenu pojezdu	Belt protecting cover
18	23600310601	Madlo předního panelu	Front handle
19	25285700101	Přední panel šasí	Deck front panel
20	23600113301	Poklice předního kola	Front wheel cover
21	110205	Matice předního kola	Nut
22	26800401601	Ložisko kola	Wheel bearing
23	25400204901	Přední kolo	Front wheel
24	26800706202	Vymezovací podložka	Wave washer
25	25237600101	Lůžko přední osy spodní	Axle lower support
27	25351400101	Lůžko přední osy horní	Axle upper support
29	26300137502	Přední osa	Front wheel axle
30	26801111201	Pružina přední osy	Front wheel axle spring
31	548320031	Poklice zadního kola	Rear wheel cover
32	25400205001	Zadní kolo	Rear wheel
33	25229500101	Ozubený věnec zadního kola	Wheel gear ring
34	25208700105	Vnitřní kryt zadního kola	Rear wheel inner cover
35	26300317301	Táhlo zdvihu	Connecting rod
36	23600133202	Šasí	Deck
38	25306200102	Hřeben zdvihu	Height adjustment board
40	26300124401	Pojistka zadní osy	Wheel axle fixed ring
42	543020042	Pastorek pojezdu levý	Left output gear
44	26800402302	Ložisko pojezdu	Bearing
45	26900203103	Domeček ložiska	Bearing seath
46	26809000102	Čep	Pin
47	23050203202	Převodovka pojezdu	Gear box
47-1	23050203601-P	Pružina páky převodovky	Return spring
48	26900300203	Pastorek pojezdu pravý	Right output gear
50	26300257701	Držák převodovky pojezdu	Gear box bracket
51	5530200511	Pojistka bočního výhozu	Side discharge clip
56	26200101901	Osa bočního výhozu	Side discharge axle
59	26801113003	Pružina bočního výhozu	Side discharge spring
60	25286600101	Klapka bočního výhozu	Side discharge cover board
60-1	5534200502	Klapka bočního výhozu kompletní	Side-discharge cover board assembly
61	25239900104	Usměrňovač bočního výhozu	Side discharge cover
65-1	5483200651	Mulčovací záslepka	Mulching kit
67	26300137201	Zadní osa kol	Rear wheel axle
68	130316	Třmenový kroužek	Clip
70	26300316701	Páka zdvihu sečení	Height adjustment lever
72	25400105401	Madlo páky zdvihu	Height adjustment handle
74	23600118701	Držák spodního madla pravý	Lower handle right bracket
75	26801111301	Pružina víka koše pravá	Right knob spring
76	26300136601	Osa víka koše	Long rod
77	26801111401	Pružina víka koše levá	Left knob spring
78	624600027	Průchodka bowdenu	Cable grommet

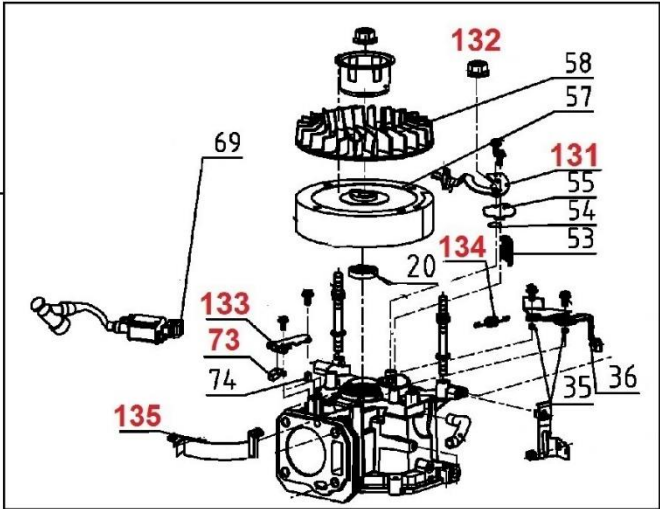
Position	Part number	Název	Name
79	23600118601	Držák spodního madla levý	Lower handle left bracket
81	25100108501	Tvarová podložka	Washer
82	564100029	Křídlová matice	Handle knob
84	26800600401	Šroub madla	Handle bolt
85	25261100102	Svorka bowdenu	Cable clamp
90	60400104302	Motor	Engine
91	26300312901	Rám koše	Grasscatcher frame
93	548000095	Aretace madla vnitřní	Inner handle lock ring
94	26300138504	Spodní madlo	Lower handle
96	25236400101	Páka rychloupínání madla	Locking handle
97	26809004801	Čep páky rychloupínání	Column pin
99	26300130101	Šroub madla	Locking handle bolt
100	548000099	Aretace madla vnější	Outer handle lock ring
103	26300168401	Držák madla startéru	Starter rope hook
104	29100133301	Bowden brzdy motoru	Flameout cable
108	29100126301	Bowden pojezdu	Driving cable
109	252336000102	Držák bowdenu	Cable bracket
111	548320108	Osa víka panelu	Long axis
112	26801123701	Pružina	Spring
113	543020121	Víko panelu	Panel cover
114	543020122	Kryt panelu spodní	Cover plate
116	26300139501	Držák bowdenu sytiče	Throttle cross plate
118	548320115	Panel	Handle panel
119	25275600901	Ukazatel plnosti koše	Grass level indicator
120	25239200101	Madlo páky	Adjustment handle
123	26300139301	Páka sytiče	Choke pulling lever
124	25238700102	Kulisa páky sytiče	Choke lever seat
126	29100112501	Bowden sytiče	Choke cable
128	25239300102	Kryt držáku páky vnější	Outside positioned support
129	25239300202	Kryt držáku páky vnitřní	Inside positioned support
130	25287600102	Držák páky pojezdu	Pulling pole holder
131	25239300302	Vnitřní krytka	Pulling pole cover
132	548000137	Horní madlo	Upper handle
133	23600153101	Páka brzdy motoru	Flameout pulling pole
134	23601018101	Páka pojezdu	Driving pulling pole
135	25600101903	Návlek madla	Handle sheath
136	25275500501	Madlo koše	Grasscatcher handle
137	25275300101	Kryt koše horní	Grasscatcher upper cover
138	23000450701	Víko koše	Rear board



**Model od 2018**

**Rozdíly v brzdě motoru**

**Different Engine brake**



Position	Part number	Název	Name
1	100203027	Šroub	Bolt
2	553SX1029	Gufero	Oil seal
3	26400104201	Víko klikové skříně	Crankcase cover
6	26900104402	Hřídel regulátoru otáček	Governor gear shaft
7	26800900701	Pojistný kroužek	Retainer ring
8	23057000401	Kolo regulátoru otáček kompletní	Governor gear assembly
9	26800703201	Podložka	Flat washer
10	25100121601	Palec regulátoru	Governor slide bushing
11	26300205101	Přítlačná podložka	Pressing plate
12	100202017	Šroub	Bolt
13	25600100801	Těsnění klikové skříně	Crankcase gasket
14	26300213301	Zdvihátko	Tappet
15	23055000701	Vačková hřídel	Camshaft
16	23053001901	Kliková hřídel	Crankshaft
18	142105	Ložisko	Bearing
19	Nedodává se jako ND	Kliková skříň	Crankcase
20	553SX1059	Gufero	Oil seal
21	26900103201	Distanční pouzdro	Spacer bushing
22	23057001502	Deska regulace otáček	Governor board
23	100203027	Šroub	Bolt
24	100203030	Šroub	Bolt
25	110303	Matice	Nut
26	26300214601	Táhlo regulace otáček	Governor lever
27	100102017	Šroub	Bolt
28	26801106801	Vratná pružina plynu	Governor lever return spring
29	26900103401	Závlačka	Cotter pin
30	25100123501	Gufero	Oil seal
31	26300122201	Ovládací táhlo regulátoru	Governor control rod
32	25100130702	Hadička odvodušnění	Breathing tube
33	26800500501	Pojistná matice	Lock nut
34	26300211901	Držák palivového kohoutu	Fuel faucet bracket
35	26800703001	Podložka	Washer
36	26300212002	Držák palivové nádrže	Fuel tank bracket
37	100203013	Šroub	Bolt
38	26300212101	Pravý držák palivové nádrže	Right bracket of fuel tank
39	26300212201	Levý držák palivové nádrže	Left bracket of fuel tank
40	23054000902	Palivový kohout	Fuel faucet
41	100103009	Šroub	Bolt
42	26900108001	Svorka hadičky	Fuel tube clip
43	26300206401	Záchyt palivové hadičky	Fuel tube holder
44	25100130101	Palivová hadička	Fuel tube
45	26900107901	Svorka hadičky	Fuel tube clip
46	25100130401	Palivová hadička	Fuel tube
47	25100131401	Palivový filtr	Fuel filter
48	100103017	Šroub	Bolt
49	25800100302	Palivová nádrž	Fuel tank
50	25100124501	Těsnění palivové zátky	Fuel tank cap gasket
51	25100128106	Zátka palivové nádrže	Fuel tank cap
53	26900102001	Sítka odvodušnění	Breathing net
54	25100129701	Membrána odvodušnění	Breathing valve plate
55	25100129801	Těsnění odvodušnění	Breathing gasket
56	23052001201	Kryt odvodušnění	Breathing cover
57	23061000401	Setrvačnick	Flywheel
59	25100128601	Ventilátor	Fan
60	26900106801	Miska startéru	Starter idle pulley

Position	Part number	Název	Name
61	746001066	Matice	Nut
62	26300211601	Pouzdro krytu ventilátoru	Fan cover bushing
63	25100128302	Kryt ventilátoru	Fan cover
64	23052002801	Startér kompletní	Starter assembly
66	23100101301	Kryt motoru	Engine top cover
67	26800501603	Krytá matice	Cap nut
68	26800617901	Svorník	Stud bolt
69	100103017	Šroub	Bolt
70	23062000801	Cívka zapalování	Ignition coil
71	26800618001	Svorník	Stud bolt
72	26800617701	Svorník	Stud bolt
73	23058000202	Vypínač motoru	Engine stop switch
74	23058001401	Brzda motoru	Engine brake
76	110203	Matice	Nut
77	23060000501	Kryt výfuku	Muffler cover
79	23060000401	Výfuk	Muffler
80	25600100101	Těsnění výfuku	Muffler gasket
81	25600100701	Těsnění hlavy válce	Cylinder head gasket
83	26300213101	Sací ventil	Intake valve
84	26300213201	Výfukový ventil	Exhaust valve
85	553001084	Hlava válce	Cylinder head
86	A969P	Svíčka zapalování	Spark plug
87	26800605601	Svorník	Stud bolt
88	26300207401	Těsnění ventilu	Valve gasket
89	26801109801	Pružina ventilu	Valve spring
90	26900102401	Podložka sacího ventilu	Intake valve seat
91	26900102501	Podložka výfukového ventilu	Exhaust valve seat
92	26400100801	Krytka ventilu	Valve rotator
93	25100123701	Těsnění ventilového víka	Cylinder head cove gasket
95	26300207001	Ventilové víko	Cylinder head cover
96	26800502601	Pojistná matice	Nut
97	26800502501	Matice vahadla	Valve adjustment nut
98	26300214201	Vahadlo ventilu	Valve rocker
99	26800605401	Seřizovací šroub ventilu	Valve screw
100	26300213501	Vodící deska	Push rod guide board
101	26300213401	Zdvihací tyčka ventilu	Valve push rod
102	25100131101	Těsnění příruby karburátoru	Insulator gasket
103	25100121201	Příruba karburátoru	Carburetor insulator
104	25100130901	Těsnění karburátoru	Carburetor gasket
105	23056003001	Karburátor	Carburetor
106	25600100301	Těsnění vzduchového filtru	Air filter gasket
107	26900108801	Táhlo plynu	Throttle rod
108	26801106601	Pružina táhla regulace otáček	Throttle rod spring
109	26900108201	Táhlo regulace otáček	Governor rod
110	23054000701	Ojnice	Connecting rod
112	553001110	Píst kompletní	Piston assembly
118	25100128401	Příruba vzduchového filtru	Air filter base
119	25100129001	Vnitřní krytka vzduchového filtru	Air filter inner cover
120	26300211501	Pouzdro příruby filtru	Filter base bushing
121	25100131601	Vzduchový filtr	Air filter
122	25100128502	Kryt vzduchového filtru	Air filter cover
124	23051000501	Olejevá měrka	Oil dipstick
125	100203047	Šroub	Bolt
126	25100134501	O kroužek	O ring
127	25100202201	Distanční pouzdro	Spacer

Position	Part number	Název	Name
128	25100123202	O kroužek	O ring
129	26300205601	Vypouštěcí šroub	Oil drain bolt
130	26300225901	Podložka	Washer
131	20392000020	Kryt odvětrání	Breathing cover
132	110205	Matice	Nut
133	20332000090	Páka brzdy motoru	Brake lever
134	26801120701	Vratná pružina	Return spring
135	26300308601	Boční kryt	Side cover plate