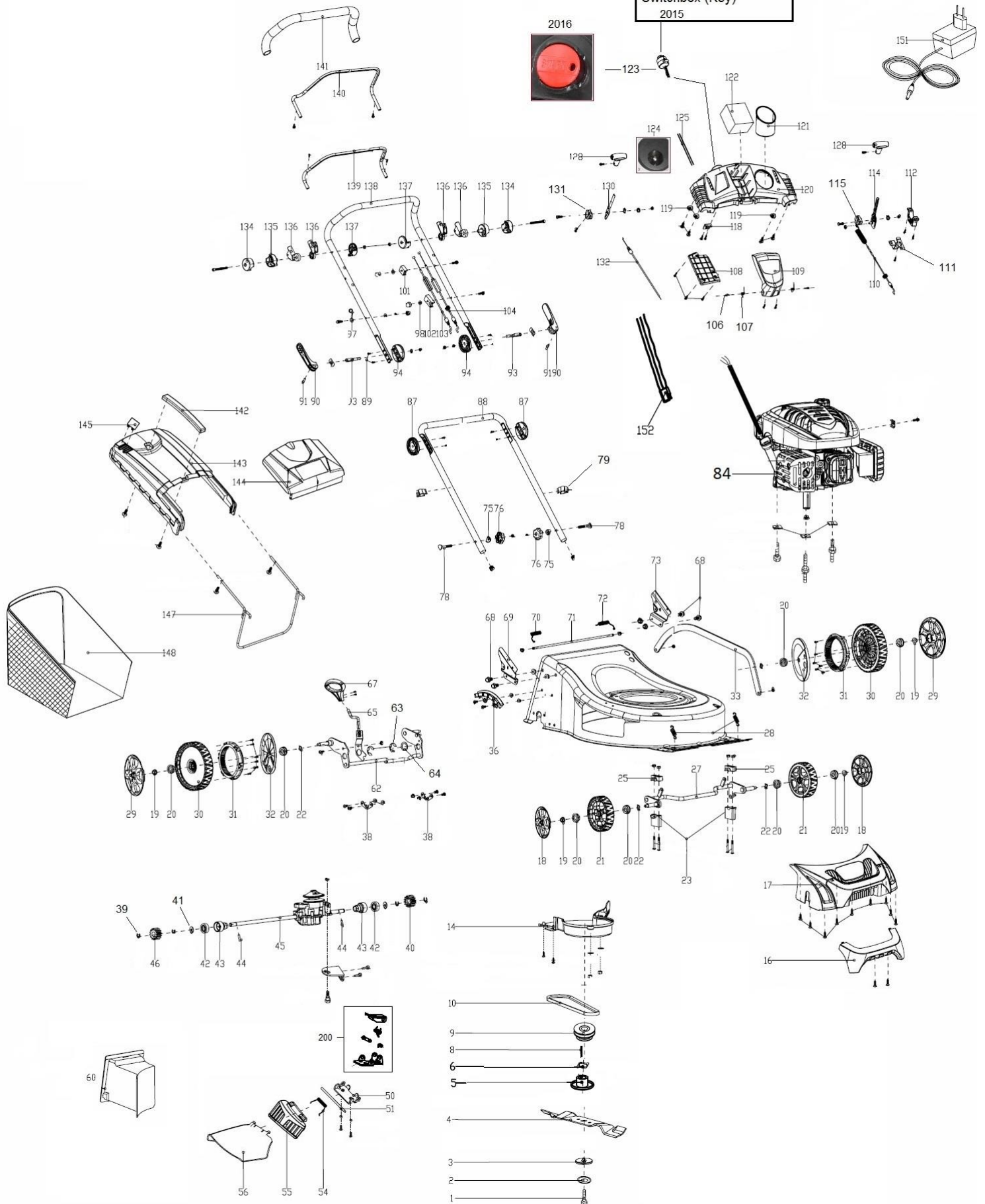


# HECHT® 5534 SWE

made for garden

Spínací skříňka (Klíček)  
Switchbox (Key)  
2015



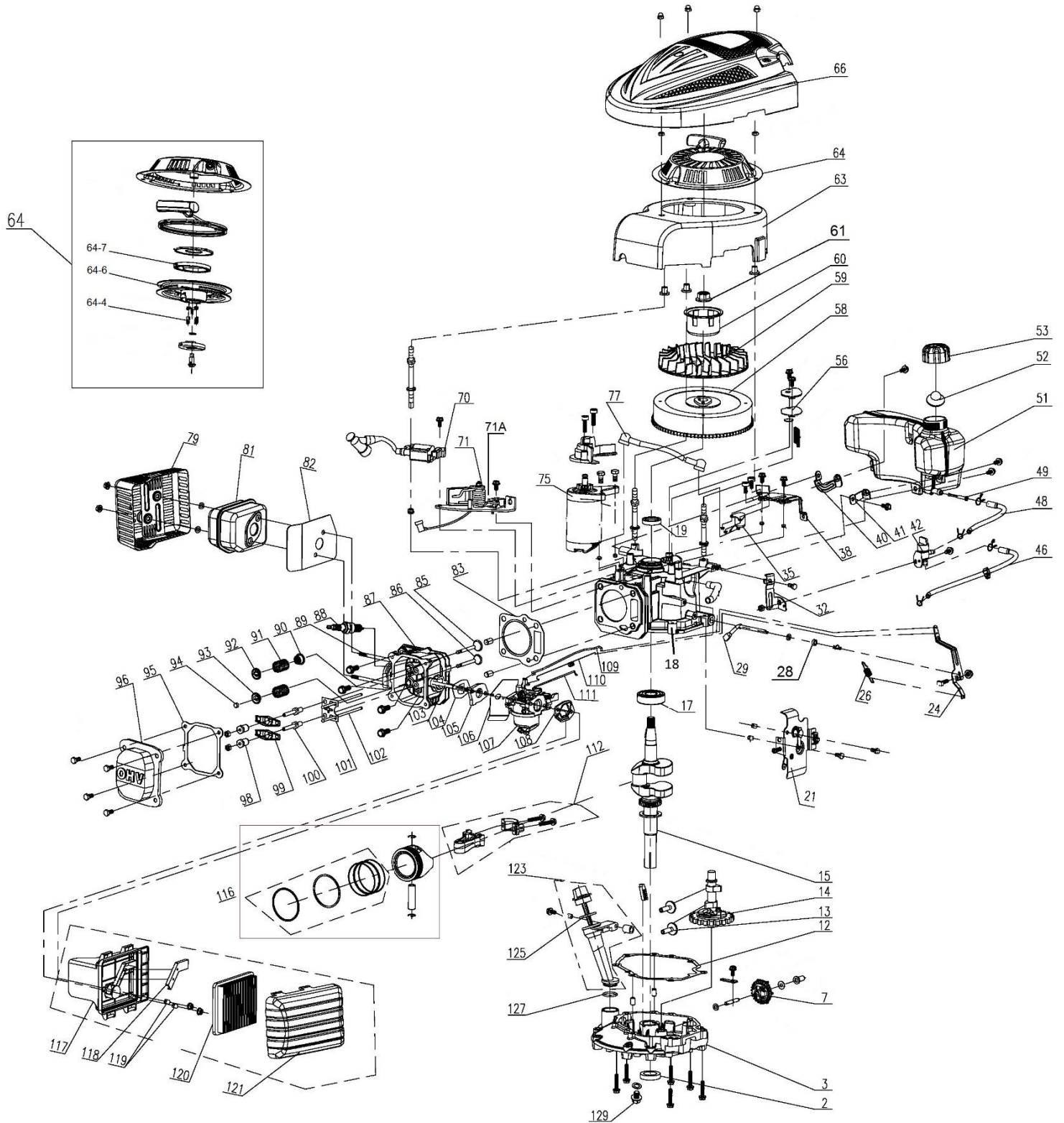
Position	Part number	Název	Name
1	26800602301	Šroub nože (r.v. 2014)	Blade tighten bolt (Model year 2014)
	26800606201	Šroub nože (r.v. od 2015)	Blade tighten bolt (Model year > 2015 incl)
2	26300107302	Podložka šroubu nože	Dish washer
3	548310003	Přítlačná podložka	Blade support pressing board
4	553000004	Nůž	Blade
5	548310005	Unašeč nože	Blade holder
6	26800708101	Tvarová podložka	Wave washer
8	548310008	Pero 4,7x4,7x19	Flat key 4,7x4,7x19
9	26300401901	Řemenice motoru	Engine sheave
10	25100205601	Klínový řemen V10x767	V belt V10x767
14	25255900102	Kryt řemene pojezdu	Belt protecting cover
16	23600301601	Madlo předního krytu	Front panel handle
17	25285700101	Přední kryt šasí	Deck front panel
18	23600113301	Poklice předního kola	Front wheel cover
19	26800502801	Pojistná matice	Lock nut
20	26800401601	Ložisko kola	Bearing
21	25400204901	Přední kolo	Front wheel
22	26800706202	Tvarová podložka	Wave washer
23	25237600101	Lůžko přední osy spodní	Lower support of wheel axle
25	25237600201	Lůžko přední osy horní	Upper support of wheel axle
27	26300137502	Přední osa	Front wheel axle
28	26801129001	Pružina přední osy	Spring of front wheel axle
29	23600113401	Poklice zadního kola	Rear wheel cover
30	25400205001	Zadní kolo	Rear wheel
31	25229500101	Ozubený věnec kola	Rear wheel gear ring
32	25208700105	Vnitřní kryt zadního kola	Rear wheel inner cover
33	26300137802	Táhlo zdvihu	Connecting rod
36	23100102501	Hřeben nastavení zdvihu (r.v. 2014)	Height adjustment board (Model year 2014)
	23100102401	Hřeben nastavení zdvihu (r.v. od 2015)	Height adjust. board (Model year > 2015 incl)
38	26300124401	Pojistka zadní osy	Rear axle fixed ring
39	26800900201	Třmenový kroužek	E clip
40	26900300103	Levý pastorek pojezdu	Left output gear
41	26800705102	Podložka	Washer
42	26800402302	Ložisko pojezdu	Bearing
43	26900203103	Domeček ložiska	Bearing housing
44	26809000102	Čep	Column pin
45	23050203601	Převodovka pojezdu	Gear box
46	26900300203	Pravý pastorek pojezdu	Right output gear
47	26300229701	Držák převodovky pojezdu	Gearbox fixing plate
50	26300218303	Držák klapky	Side-discharge fixing board
51	26200101901	Osa klapky	Side-discharge fixing shaft
54	26801113003	Pružina klapky	Side cover board spring
55	25286600101	Klapka bočního výhozu	Side-discharge cover board
56	25306700102	Usměrňovač bočního výhozu	Side-discharge protecting cover
60	25232600101	Mulčovací záslepka kompletní	Mulching kit
62	26300137201	Zadní osa kol	Rear wheel axle
63	26800900301	Třmenový kroužek	E clip
64	26300107601	Podložka	Washer
65	26300139602	Páka zdvihu (r.v. do 2015)	Height adjustment lever (MY < 2015 inc)
	26300316701	Páka zdvihu (r.v. 2016)	Height adjustment lever (Model year 2016)
67	25400105401	Madlo zdvihu	Height adjustment lever handle
68	26800606401	Šroub držáku madla	Hexagon flange bolt
69	23600118701	Držák spodního madla pravý	Right bracket of lower handle
70	26801111301	Pružina víka koše pravá	Right spring of rear board
71	26300136601	Osa víka koše	Rear board spring
72	26801111401	Pružina víka koše levá	Left spring of rear board
73	23600118601	Držák spodního madla levý	Left bracket of lower handle

Position	Part number	Název	Name
75	25100108501	Tvarová podložka plastová	Curled plastic washer
76	25236500101	Křídlová matice madla	Lower handle knob
78	26800600401	Šroub madla	Flat head bolt
79	25261100101	Svorka bowdenu	Cable clamp
84	60400106201	Motor	Engine
87	25205500103	Vnitřní kroužek nastavení madla	Inner adjustment gear
88	26300138504	Spodní madlo	Lower handle
90	25236400101	Páka rychloupínání madla	Locking handle
91	26809004801	Čep páky rychloupínání	Column pin
93	26300130101	Šroub madla	Locking handle bolt
94	25205400103	Vnější kroužek nastavení madla	Outer adjustment gear
97	26300168401	Držák madla startéru	Starter rope hook
100	26800501603	Krytá matice	Cap nut
101	25233600102	Držák bowdenu	Cord fixing board
102	25258500102	Držák bowdenu	Cord fixing board
103	29100133301	Bowden brzdy motoru	Flameout cable
104	29100125001	Bowden pojezdu	Driving cable
106	26809009001	Čep	Pin
107	26801123701	Pružina	Spring
108	25322800101	Kryt panelu spodní	Panel bottom cover
109	25315000101	Víko panelu	Panel upper cover
110	29100127501	Bowden variátoru	Variable speed cable
111	26300271701	Spodní kulisa páky	Lower lever seat
112	26900205401	Blok držáku páky	Variable speed gear block
114	26300240101	Páka ovládní variátoru	Variable control lever
115	25239000101	Kulisa páky	Lever seat
118	26300139501	Držák bowdenu sytiče	Throttle cross plate
119	25239100101	Tvarová podložka panelu	Wave washer
120	25314900402	Panel	Handle panel
121	25315100101	Držák na pití	Drink cup
122	005484	Akumulátor 12V 4Ah	Battery 12V 4Ah
	005485	Akumulátor 12V 4,5Ah	Battery 12V 4,5Ah
	548000126	Akumulátor 12V 4,5Ah	Battery 12V 4,5Ah
Akumulátor 005484 lze nahradit 005485 nebo 548000126. / Battery 005484 can be replaced by 005485 or 548000126.			
123	23050205202	Spínací skříňka (r.v. do 2015)	Switchbox (Model year < 2015 inc)
	23000535301	Spínací skříňka (r.v. 2016)	Switchbox (Model year 2016)
124	22900201401	Zásuvka	DC socket
128	25239200101	Madlo páky	Lever handle
130	26300139301	Ovládací páka sytiče	Choke pulling pole
131	25238700101	Kulisa páky	Lever seat
132	29100122701	Bowden sytiče	Choke cord
134	25239300102	Kryt držáku páky vnější	Outside positioned support
135	25239300202	Kryt držáku páky vnitřní	Inside positioned support
136	25287600102	Držák páky	Pulling pole bracket
137	25239300302	Vnitřní doraz	Inner cover of pulling pole
138	23600191001	Horní madlo	Upper handle
139	23600153101	Páka brzdy motoru	Flameout pole
140	26300139003	Páka pojezdu	Driving pole
141	25600101903	Návlek madla	Handle sheath
142	25275500501	Madlo koše	Grasscatcher handle
143	25275300101	Kryt koše horní	Grasscatcher plastic cover
144	23000450701	Víko koše	Rear board
145	25275600901	Ukazatel plnosti koše	Grass level indicator
147	26300195901	Rám koše	Grasscatcher frame
148	25100137854	Potah koše	Grasscatcher bag
151	000548	Nabíječka	Charger
152	556300201	Kabeláž	Main connecting wire

# HECHT<sup>®</sup> 5534 SWE

made for garden

Position	Part number	Název	Name
200	553000200	Pojistka bočního výhozu	Side discharge lock



Position	Part number	Název	Name
2	553SX1029	Gufero	Oil seal
3	26400104201	Spodní víko motoru	Crankcase bottom cover
7	23057001301	Kolo regulátoru otáček	Governor gear
12	25600100801	Těsnění klikové skříně	Crankcase gasket
13	26300213301	Zdvihátko	Tappet
14	23055000701	Vačková hřídel	Camshaft
15	23053001901	Kliková hřídel	Crankshaft
17	142105	Ložisko	Bearing
18	26400104301	Kliková skříň	Crankcase
19	553SX1059	Gufero	Oil seal
21	23057001502	Deska regulace otáček	Governor control board
24	26300214601	Páka regulace otáček	Governor lever
26	26801106801	Pružina	Spring
28	25100123501	Gufero	Oil seal
29	26300122201	Ovládací táhlo regulátoru	Governor control rod
32	26300211901	Držák palivového kohoutu	Fuel faucet bracket
35	28700100201	Spínací cívka startéru	Electric starter coil
38	26300212002	Držák palivové nádrže	Fuel tank bracket
40	26300212101	Pravý držák nádrže	Fuel tank right bracket
41	26300212201	Levý držák nádrže	Fuel tank left bracket
42	23054000902	Palivový kohout	Fuel faucet
46	25100130101	Palivová hadička	Fuel tube
48	25100130401	Palivová hadička	Fuel tube
49	25100131401	Palivový filtr	Fuel filter
51	25800100302	Palivová nádrž	Fuel tank
52	25100124501	Těsnění zátky palivové nádrže	Fuel cap gasket
53	25100128106	Zátka palivové nádrže	Fuel tank cap
56	25100129801	Těsnění	Gasket
58	23061001801	Setrvačnik	Flywheel
59	25100128601	Ventilátor	Fan
60	26900106801	Miska startéru	Starter idle pulley
61	746001066	Matice	Nut
63	25311100101	Kryt ventilátoru	Fan cover
64	23052002801	Startér kompletní	Starter assembly
64-4	26300220802	Západka startéru	Starter ratchet
64-6	25235400101	Kladka startéru	Starter pulley
64-7	Nedostupné	Pružina startéru	Starter spring
66	23600304401	Horní kryt motoru	Engine top cover
70	23062000801	Cívka zapalování	Ignition coil
71	23058003001	Brzda motoru	Engine brake
71A	27600106401	Spínač brzdy motoru	Brake switch
75	27400400202	Elektrický startér	Electric starter
79	26300273901	Kryt výfuku	Muffler cover
81	23060002701	Výfuk	Muffler
82	25600100101	Těsnění výfuku	Muffler gasket
83	25600100701	Těsnění hlavy válce	Cylinder head gasket
85	26300213101	Sací ventil	Intake valve
86	26300213201	Výfukový ventil	Exhaust valve
87	553001084	Hlava válce	Cylinder head
88	A969P	Svíčka zapalování	Spark plug
89	26800616602	Svorník výfuku M6x96,5	Stud bolt
90	26300207401	Těsnění sacího ventilu	Intake valve gasket
91	26801109801	Pružina ventilu	Valve spring
92	26900102401	Podložka pružiny sacího ventilu	Intake valve spring retainer

Position	Part number	Název	Name
93	26900102501	Podložka pružiny výfukového ventilu	Exhaust valve spring retainer
94	26400100801	Krytka ventilu	Valve rotator
95	25100123701	Těsnění ventilového víka	Cylinder head cover gasket
96	26300207001	Ventilové víko	Cylinder head cover
98	26800502501	Seřizovací matice ventilu	Valve adjustment nut
99	26300214201	Vahadlo ventilu	Valve rocker
100	26800605401	Seřizovací šroub ventilu	Valve adjustment bolt
101	26300213501	Vodící deska	Push rod guide board
102	26300213401	Zdvihací tyčka ventilu	Push rod
103	26800605601	Svorník karburátoru M6x92	Stud bolt M6x92
104	25100131101	Těsnění příruby karburátoru	Intake flange gasket
105	25100121201	Příruba karburátoru	Carburetor insulator
106	25100130901	Těsnění karburátoru	Carburetor gasket
107	23056003001	Karburátor	Carburetor
108	25600100301	Těsnění vzduchového filtru	Air filter gasket
109	26900108801	Táhlo plynu	Throttle rod
110	26801106601	Pružina regulace otáček	Spring
111	26900108201	Táhlo regulace otáček	Governor rod
112	23054000701	Ojnice	Connecting rod
114	553001110	Píst	Piston
116	556301116	Píst kompletní	Piston assembly
117	25100128401	Příruba vzduchového filtru	Air filter base
118	25100129001	Vnitřní krytka příruby filtru	Air filter inner cover
119	26300211501	Pouzdro příruby filtru	Bushing
120	25100131601	Vzduchový filtr	Air filter
121	25100128502	Kryt vzduchového filtru	Air filter cover
123	23051000501	Olejová měrka kompletní	Oil gauge assembly
125	25100134501	Těsnící kroužek 25x2,9	O ring 25x2,9
127	25100123202	O kroužek 20x2,4	O ring 20x2,4
129	26300205601	Vypouštěcí šroub	Oil drain bolt