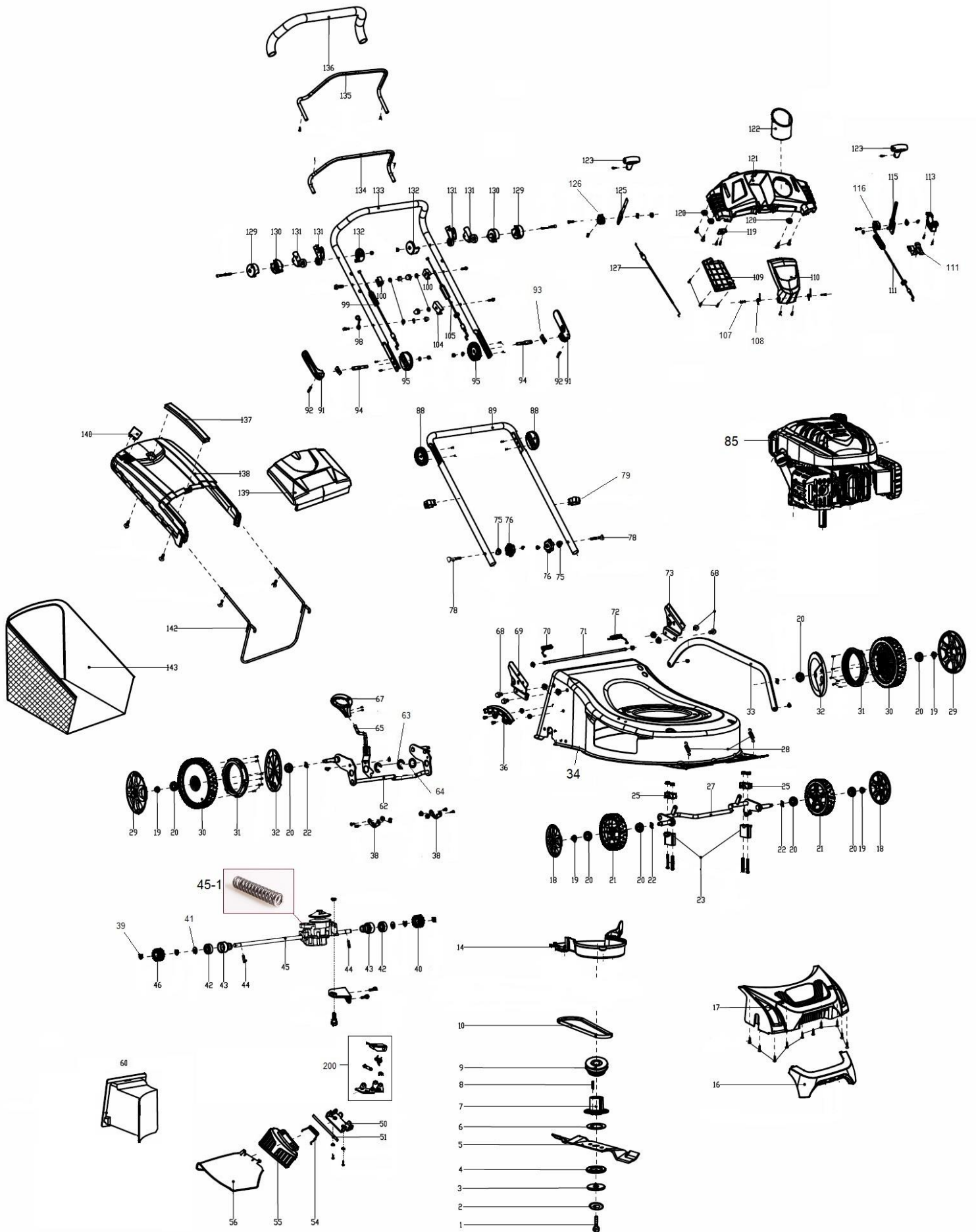


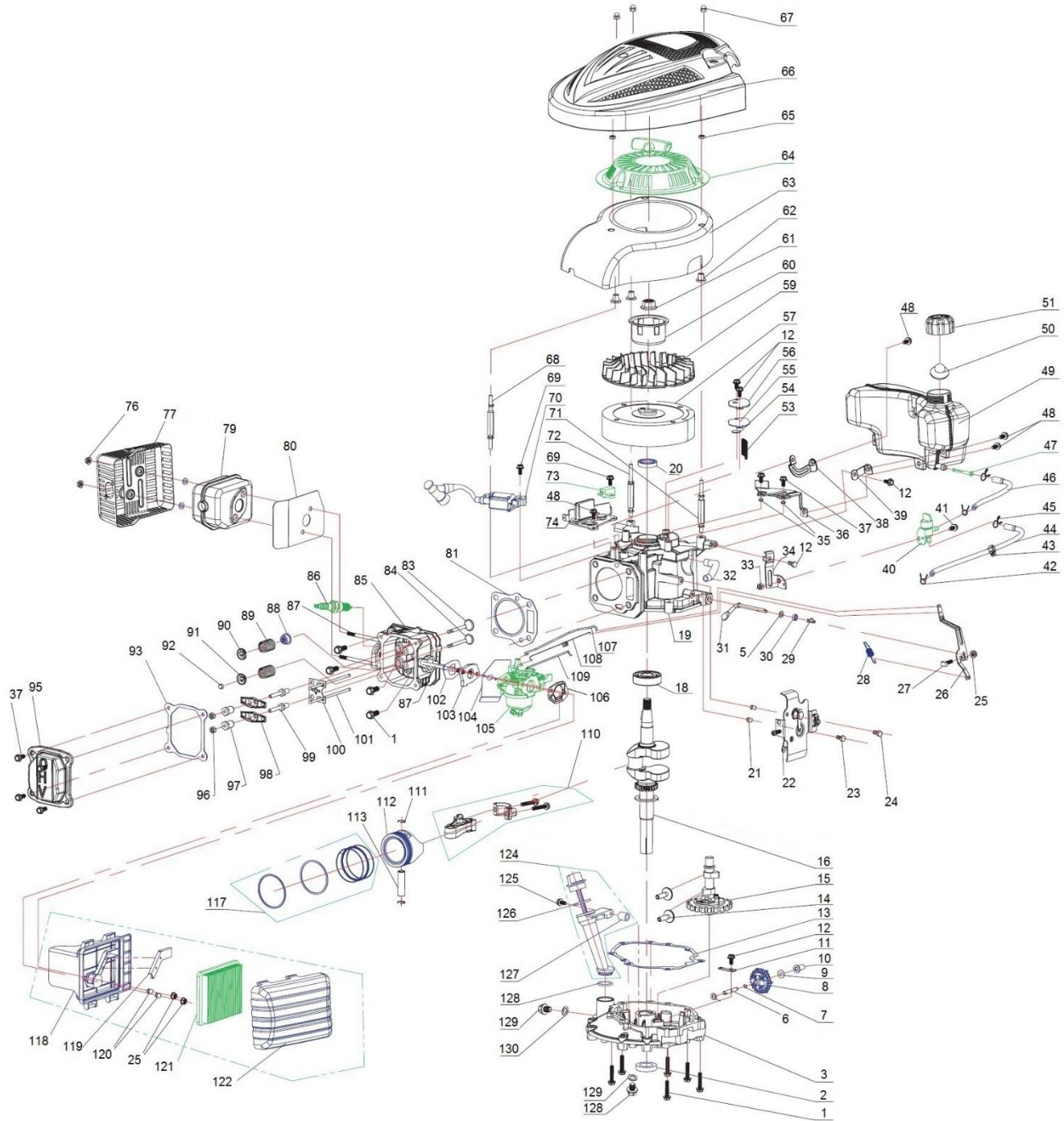
# HECHT<sup>®</sup> 5534 SX

made for garden



Position	Part number	Název	Name
1	26800602301	Šroub nože (r.v. 2014)	Blade tighten bolt (Model year 2014)
	26800606201	Šroub nože (r.v. od 2015)	Blade tighten bolt (Model year > 2015 inc)
2	26300107302	Podložka šroubu nože	Dishing washer
3	26900205001	Přítlačná podložka	Blade support pressing board
4	25271700102	Podložka nože spodní	Blade lower pressing plate
5	26300248902	Nůž	Blade
6	25271700102	Podložka nože horní	Blade upper pressing plate
7	26900208602	Unašeč nože	Blade support
8	26809000201	Pero	Flat key
9	26300401901	Řemenice motoru	Engine sheave
10	25100205601	Klínový řemen	V belt
14	25255900102	Kryt řemenu pojezdu	Belt protecting cover
16	23600301601	Přední madlo	Front panel handle
17	25285700101	Přední panel šasí	Deck front panel
18	23600113301	Poklice předního kola	Front wheel cover
19	26800502801	Pojistná matice	Hex flange locking nut
20	26800401601	Ložisko kola	Bearing
21	25400204901	Přední kolo	Front wheel
23	25351500101	Lůžko přední osy spodní	Axle lower support
25	25351400101	Lůžko přední osy horní	Axle upper support
27	26300137502	Přední osa kol	Front wheel axle
28	26801129001	Pružina přední osy	Spring of front wheel axle
29	23600113401	Poklice zadního kola	Rear wheel cover
30	25400205001	Zadní kolo	Rear wheel
31	25229500101	Ozubený věnec zadního kola	Wheel gear ring
32	25208700105	Vnitřní kryt zadního kola	Rear wheel inner cover
33	26300137802	Táhlo zdvihu	Connecting rod
34	23600138502	Šasí	Deck
36	23100102501	Hřeben zdvihu (r.v. 2014)	Height adjustment board (Model year 2014)
	23100102401	Hřeben zdvihu (r.v. 2015)	Height adjustment board (Model year 2015)
	25306200102	Hřeben zdvihu (r.v. 2016)	Height adjustment board (Model year 2016)
38	26300124401	Pojistka zadní osy	Wheel axle fixed ring
39	26800900201	Třmenový kroužek	E clip
40	26900300103	Pastorek pojezdu levý	Left output gear
41	26800705102	Podložka	Washer
42	26800402302	Ložisko pojezdu	Bearing
43	26900203103	Domeček ložiska	Bearing housing
44	26809000102	Čep	Column pin
45	23050203601	Převodovka pojezdu kompletní	Gear box
45-1	23050203601-P	Pružina páky převodovky	Return spring
46	26900300203	Pastorek pojezdu pravý	Right output gear
50	26300218303	Držák klapky výhozu	Side-discharge fixing board
51	26200101901	Osa bočního výhozu	Side-discharge fixing shaft
54	26801113003	Pružina klapky	Side cover board spring
55	25286600101	Klapka výhozu	Side-discharge cover board
56	25306700102	Usměrňovač bočního výhozu	Side-discharge protecting cover
60	25232600101	Mulčovací záslepka kompletní	Mulching kit
62	26300137201	Zadní osa kol	Rear wheel axle
63	26800900301	Třmenový kroužek	E clip
64	26300107601	Podložka	Washer
65	26300139602	Páka zdvihu	Height adjustment lever

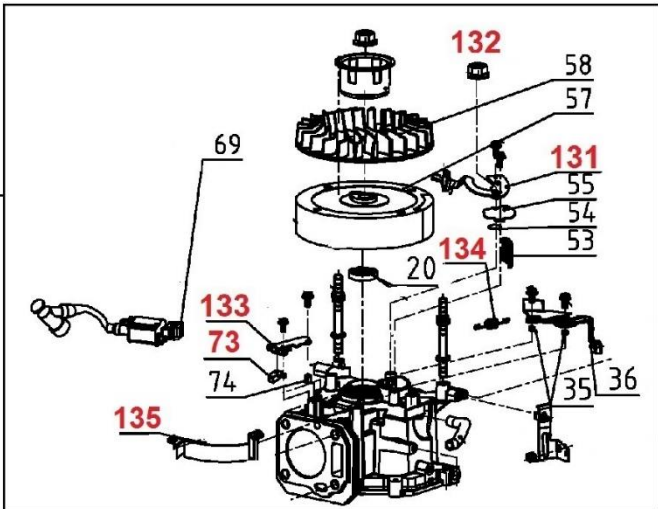
Position	Part number	Název	Name
67	25400105401	Madlo páky zdvihu	Lever handle
69	23600118701	Držák spodního madla pravý	Right bracket of lower handle
70	26801111301	Pružina víka koše pravá	Right spring of rear board
71	26300136601	Osa víka koše	Rear board axle
72	26801111401	Pružina víka koše levá	Left spring of rear board
73	23600118601	Držák spodního madla levý	Left bracket of lower handle
75	25100108501	Tvarová plastová podložka	Curled washer
76	25236500102	Křídlová matice spodního madla	Knob nut
78	26800600401	Šroub spodního madla	Flat head bolt
79	25261100101	Svorka kabelu	Cable clamp
85	60400104302	Motor DG600	Engine DG600
88	25205500103	Aretace madla vnitřní	Inner adjustment gear
89	26300138504	Spodní madlo	Lower handle
91	25236400101	Páka rychloupínání madla	Locking handle
92	26809004801	Čep páky rychloupínání	Column pin
93	26300111901	Přítlačná podložka	Pressing washer
94	26300130101	Šroub horního madla	Locking handle bolt
95	25205400103	Aretace madla vnější	Outer adjustment gear
98	26300168401	Držák madla startování	Cable hook
99	29100133301	Bowden brzdy motoru	Flameout cord
100	25233600102	Držák bowdenu	Cable fixing board
104	25258500101	Držák bowdenu	Cable fixing board
105	29100125001	Bowden pojezdu	Driving cable
106	26809009001	Čep	Fixed pin
107	26801123701	Pružina krytu panelu	Panel cover spring
109	25322800101	Spodní kryt panelu	Cover plate
110	25315000101	Horní kryt panelu	Panel cover
111	29100127501	Bowden variátoru	Variable speed cable
112	26300271701	Spodní držák páky	Lower bracket
113	26900205401	Blok držáku	Variable speed gear block
115	26300240101	Páka variátoru	Speed adjustment handle bar
119	26300139501	Držák bowdenu	Throttle cross plate
120	25239100101	Tvarová podložka	Wave washer
121	25314900101	Panel	Handle panel
122	25315100101	Držák na pití	Drink holder
123	25239200101	Madlo páky	Lever handle
125	26300139301	Páka sytiče	Choke pulling pole
126	25238700101	Kulisa páky	Lever seat
127	29100122701	Bowden sytiče	Choke cable
129	25239300102	Kryt držáku páky vnější	Outside positioned support
130	25239300202	Kryt držáku páky vnitřní	Inside positioned support
131	25287600101	Držák ovládací páky	Cord hanging block
132	25239300302	Vnitřní doraz	Inner cover
133	23600191001	Horní madlo	Upper handle
134	23600153101	Páka brzdy motoru	Flameout pulling pole
135	26300139003	Páka pojezdu	Driving pulling pole
136	25600101903	Návlek madla	Handle sheath
137	25275500501	Držák krytu koše	Handle of grass catcher
138	25275300101	Horní kryt koše	Grass catcher cover
139	23000450701	Víko koše	Rear board
140	25275600901	Ukazatel plnosti koše	Grass level indicator
142	26300312901	Rám koše	Grass catcher bracket
143	25100137854	Potah koše	Grass catcher
200	553000200	Pojistka bočního výhozu	Side discharge lock



**Model od 2018**

**Rozdíly v brzdě motoru**

**Different Engine brake**



Position	Part number	Název	Name
1	100203027	Šroub	Bolt
2	553SX1029	Gufero	Oil seal 2
3	26400104201	Víko klikové skříně	Crankcase cover
6	26900104402	Hřídel regulátoru otáček	Governor gear shaft
7	26800900701	Pojistný kroužek	Retainer ring
8	23057000401	Kolo regulátoru otáček kompletní	Governor gear assembly
9	26800703201	Podložka	Flat washer
10	25100121601	Palec regulátoru	Governor slide bushing
11	26300205101	Přítlačná podložka	Pressing plate
12	100202017	Šroub	Bolt
13	25600100801	Těsnění klikové skříně	Crankcase gasket
14	26300213301	Zdvihátko	Tappet
15	23055000701	Vačková hřídel	Camshaft
16	23053001901	Kliková hřídel	Crankshaft
18	142105	Ložisko	Bearing
19	26400104301	Kliková skříň	Crankcase
20	553SX1059	Gufero	Oil seal
21	26900103201	Distanční pouzdro	Spacer bushing
22	23057001502	Deska regulace otáček	Governor board
23	100203027	Šroub	Bolt
24	100203027	Šroub	Bolt
25	110203	Matice	Nut
26	26300214601	Táhlo regulace otáček	Governor lever
27	26800301101	Šroub	Bolt
28	26801106801	Vratná pružina plynu	Governor lever return spring
29	26900103401	Závlačka	Cotter pin
30	25100123501	Gufero	Oil seal
31	26300122201	Ovládací táhlo regulátoru	Governor control rod
32	25100130702	Hadička odvětrání	Breathing tube
33	110103	Matice	Nut
34	26300211901	Držák palivového kohoutu	Fuel faucet bracket
35	26800703001	Podložka	Washer
36	26300212002	Držák palivové nádrže	Fuel tank bracket
37	100203013	Šroub	Bolt
38	26300212101	Pravý držák palivové nádrže	Right bracket of fuel tank
39	26300212201	Levý držák palivové nádrže	Left bracket of fuel tank
40	23054000902	Palivový kohout	Fuel faucet
41	100103009	Šroub	Bolt
42	26900108001	Svorka hadičky	Fuel tube clip
43	26300206401	Záchyt palivové hadičky	Fuel tube holder
44	25100130101	Palivová hadička	Fuel tube
45	26900107901	Svorka hadičky	Fuel tube clip
46	25100130401	Palivová hadička	Fuel tube
47	25100131401	Palivový filtr	Fuel filter
48	100103017	Šroub	Bolt
49	25800100302	Palivová nádrž	Fuel tank
50	25100124501	Těsnění palivové zátky	Fuel tank cap gasket
51	25100128106	Zátka palivové nádrže	Fuel tank cap
53	26900102001	Sítka odvodušnění	Breathing net
54	25100129701	Membrána odvodušnění	Breathing valve plate
55	25100129801	Těsnění odvodušnění	Breathing gasket
56	23052001201	Kryt odvodušnění	Breathing cover
57	23061000401	Setrvačnick	Flywheel
59	25100128601	Ventilátor	Fan
60	26900106801	Miska startéru	Starter idle pulley

Position	Part number	Název	Name
61	746001066	Maticce	Nut
62	26300211601	Pouzdro krytu ventilátoru	Fan cover bushing
63	25100128302	Kryt ventilátoru	Fan cover
64	23052002801	Startér kompletní	Starter assembly
66	23100101301	Kryt motoru	Engine top cover
67	M-06K	Maticce	Nut
68	26800617901	Svorník	Stud bolt
69	100103017	Šroub	Bolt
70	23062000801	Cívka zapalování	Ignition coil
71	26800618001	Svorník	Stud bolt
72	26800617701	Svorník	Stud bolt
73	23058000202	Vypínač motoru	Engine stop switch
74	23058001401	Brzda motoru	Engine brake
76	110203	Maticce	Nut
77	23060000501	Kryt výfuku	Muffler cover
79	23060000401	Výfuk	Muffler
80	25600100101	Těsnění výfuku	Muffler gasket
81	25600100701	Těsnění hlavy válce	Cylinder head gasket
83	26300213101	Sací ventil	Intake valve
84	26300213201	Výfukový ventil	Exhaust valve
85	26400102201	Hlava válce	Cylinder head
86	A969P	Svíčka zapalování	Spark plug
87	26800605601	Svorník	Stud bolt
88	26300207401	Těsnění ventilu	Valve gasket
89	26801109801	Pružina ventilu	Valve spring
90	26900102401	Podložka sacího ventilu	Intake valve seat
91	26900102501	Podložka výfukového ventilu	Exhaust valve seat
92	26400100801	Krytka ventilu	Valve rotator
93	25100123701	Těsnění ventilového víka	Cylinder head cove gasket
95	26300207001	Ventilové víko	Cylinder head cover
96	26800502601	Pojistná maticce	Nut
97	26800502501	Maticce vahadla	Valve adjustment nut
98	26300214201	Vahadlo ventilu	Valve rocker
99	26800605401	Seřizovací šroub ventilu	Valve screw
100	26300213501	Vodící deska	Push rod guide board
101	26300213401	Zdvihací tyčka ventilu	Valve push rod
102	25100131101	Těsnění příruby karburátoru	Insulator gasket
103	25100121201	Příruba karburátoru	Carburetor insulator
104	25100130901	Těsnění karburátoru	Carburetor gasket
105	23056003001	Karburátor	Carburetor
106	25600100301	Těsnění vzduchového filtru	Air filter gasket
107	26900108801	Táhlo plynu	Throttle rod
108	26801106601	Pružina táhla regulace otáček	Throttle rod spring
109	26900108201	Táhlo regulace otáček	Governor rod
110	23054000701	Ojnice	Connecting rod
111	26900106301	Pojistka pístního čepu	Piston pin circlip
112	26400102501	Píst	Piston
113	26900106201	Pístní čep	Piston pin
117	23054000501	Pístní kroužky sada	Piston ring set
118	25100128401	Příruba vzduchového filtru	Air filter base
119	25100129001	Vnitřní krytka vzduchového filtru	Air filter inner cover
120	26300211501	Pouzdro příruby filtru	Filter base bushing
121	25100131601	Vzduchový filtr	Air filter
122	25100128502	Kryt vzduchového filtru	Air filter cover
124	23051000501	Nalévací hrdlo kompletní	Oil gauge assembly

# HECHT<sup>®</sup> 5534 SX

made for garden

Position	Part number	Název	Name
125	100203047	Šroub	Bolt
126	25100134501	O kroužek	O ring
127	25100202201	Distanční pouzdro	Spacer
128	25100123202	O kroužek	O ring
129	26300205601	Vypouštěcí šroub	Oil drain bolt
130	26300225901	Podložka	Washer
131	20392000020	Brzda motoru	Engine brake
132	110205	Matice	Nut
133	20332000090	Držák spínače	Switch bracket
134	26801120701	Vratná pružina	Return spring
135	26300308601	Boční kryt	Side cover plate