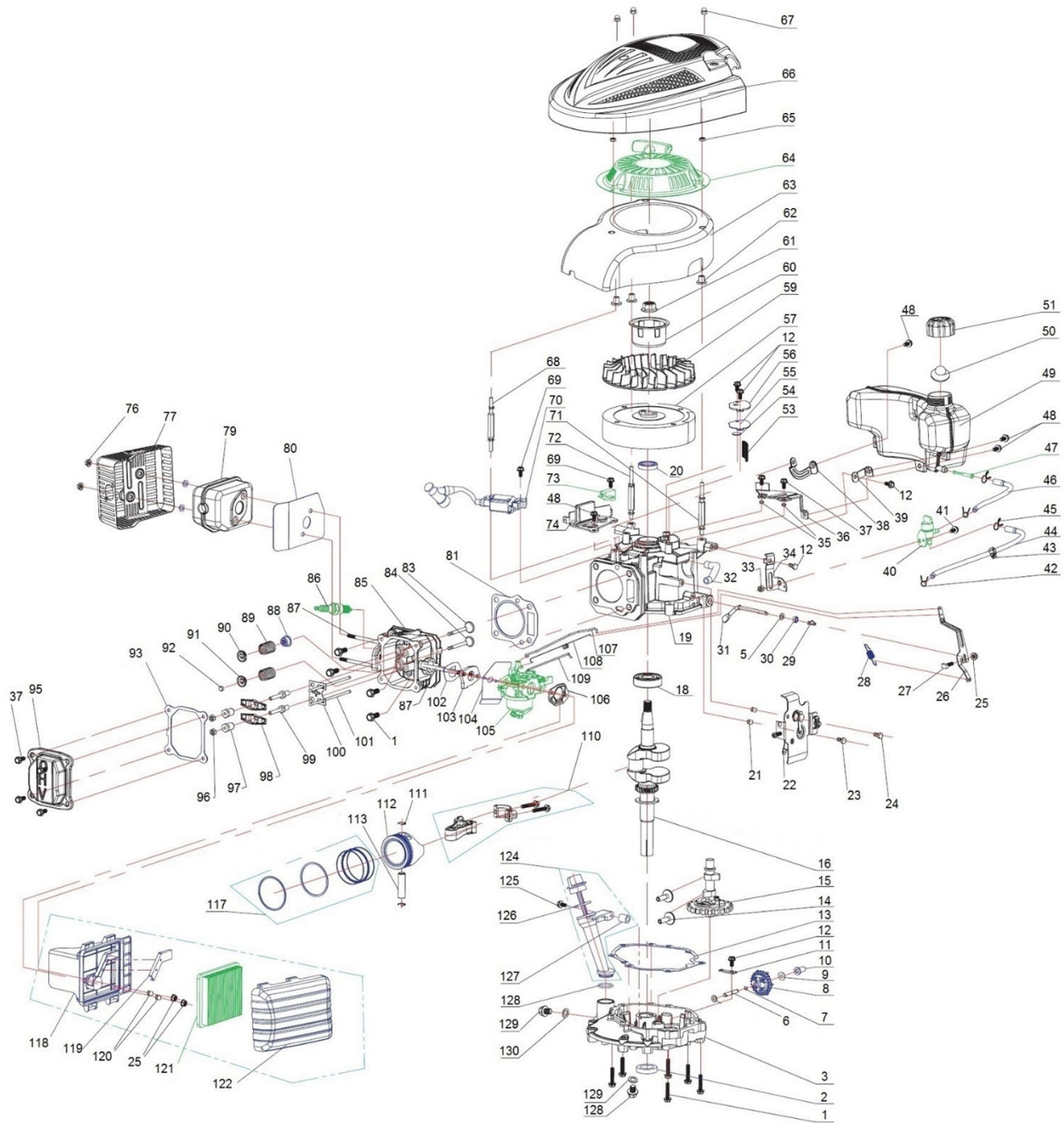




Position	Part number	Název	Name
1	26800606201	Šroub nože	Blade bolt
2	26300107302	Podložka šroubu nože	Blade bolt washer
3	548310003	Podložka nože	Blade washer
4	553420004	Podložka nože horní	Upper blade washer
5	553000004	Nůž	Blade
6	186300157	Potah koše	Grass catcher
7	548310005	Unašeč nože	Blade holder
8	543020005	Woodruffovo pero	Woodruff pen
9	26300401901	Řemenice motoru	Engine sheave
10	25100205601	Klínový řemen	V belt
14	25255900102	Kryt řemenu pojezdu	Belt protecting cover
16	23600310601	Madlo předního panelu	Front panel handle
17	25285700101	Přední kryt šasí	Deck front panel
18	23600113301	Poklice kola	Front wheel cover
20	26800401601	Ložisko kola	Bearing
21	25400204901	Přední kolo	Front wheel
22	26800706202	Vymezovací podložka	Wave washer
23	25237600101	Spodní pouzdro přední osy	Axle lower support
25	25351400101	Horní lůžko přední osy	Axle upper support
27	26300137502	Přední osa	Front wheel axle
28	26801111201	Pružina přední osy	Spring of front wheel axle
29	23600113401	Poklice zadního kola	Rear wheel cover
30-1	25400205001	Zadní kolo s věncem	Rear wheel with gear ring
32	25208700105	Vnitřní kryt zadního kola	Rear wheel inner cover
33	26300317301	Táhlo zdvihu	Connecting rod
34	23600138502	Šasí	Deck
36	25306200102	Hřeben zdvihu	Height adjustment board
38	26300124401	Pojistka zadní osy	Wheel axle fixed ring
39	130309	Třmenový kroužek	E clip
40	26900300103	Pastorek pojezdu levý	Left output gear
42	26800402302	Ložisko pojezdu	Bearing
43	26900203103	Domeček ložiska	Bearing housing
44	26809000102	Čep	Column pin
45	23050203601	Převodovka pojezdu	Gear box
45-1	23050203601-P	Pružina páky převodovky	Return spring
46	26900300203	Pastorek pojezdu pravý	Right output gear
47	26300229701	Držák převodky pojezdu	Gearbox fixing plate
58	26801113003	Pružina bočního výhozu	Side cover board spring
59	25286600101	Klapka bočního výhozu	Side-discharge cover board
59-1	5534200502	Klapka bočního výhozu kompletní	Side-discharge cover board assembly
60	25306700102	Usměrňovač bočního výhozu	Side-discharge protecting cover
64-1	5480000621	Mulčovací záslepka	Mulching kit assembly
66	26300137201	Zadní osa kol	Rear wheel axle
67	130316	Třmenový kroužek	E clip
71-1	5480000701	Páka zdvihu	Height adjustment lever assembly
72	100205015	Šroub	Bolt
73	23600118701	Pravý držák spodního madla	Right bracket of lower handle
74	26801111301	Pružina víka koše pravá	Right spring of rear board
75	26300136601	Osa víka koše	Rear board axle
76	26801111401	Pružina víka koše levá	Left spring of rear board
77	23600118601	Levý držák spodního madla	Left bracket of lower handle
79	25100108501	Tvarová podložka madla	Curled washer
80	25236500102	Křídlová matice	Knob nut

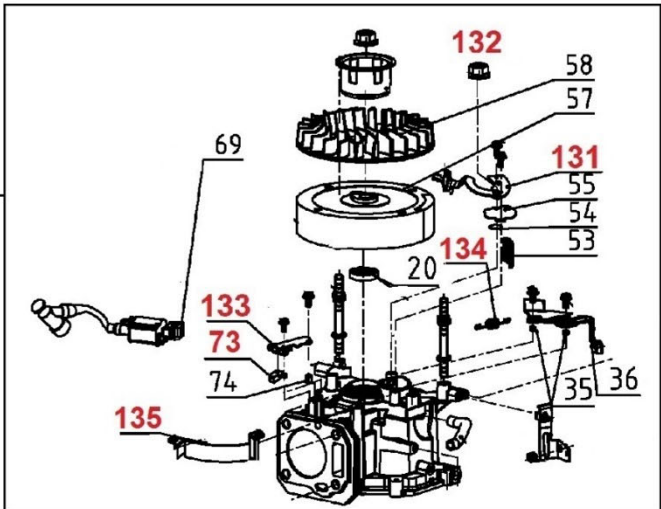
Position	Part number	Název	Name
82	26800600401	Šroub madla spodního	Flat head bolt
83	25261100102	Svorka bowdenu/kabelu	Cable clamp
89	60400104302	Motor	Motor
92	548000095	Aretace madla vnitřní	Inner adjustment gear
93	26300138504	Spodní madlo	Lower handle
95	25236400101	Páka rychloupínání madla	Locking handle
96	553420095	Čep	Column pin
97	26300111901	Přítlačná podložka	Pressing washer
98	26300130101	Šroub madla horní	Locking handle bolt
99	548000099	Aretace madla vnější	Outer adjustment gear
102	26300168401	Držák madla startéru	Cable hook
103	29100133301	Bowden brzdy motoru	Flameout cord
104	25233600102	Držák bowdenu	Cable fixing board
108	25258500102	Držák bowdenu	Cable fixing board
109	29100125001	Bowden pojezdu	Driving cable
111	548320108	Osa víka panelu	Long shaft
112	26801123701	Pružina	Spring
113	543020122	Kryt panelu spodní	Panel bottom cover
114	543020121	Víko panelu	Panel upper cover
115	29100127501	Bowden variátoru	Variable speed cable
116	26300271701	Spodní držák páky	Lower bracket
117	26900205401	Blok držáku	Variable speed gear block
119	26300240101	Madlo ovládání variátoru	Speed adjustment handle bar
120	25239000102	Kulisa páky	Lever seat
123	26300139501	Úchyt bowdenu	Throttle cross plate
124	548400123	Tvarová podložka	Wave washer
125	548400124	Panel	Handle panel
126	26300312901	Rám koše	Grass catcher bracket
127	25239200101	Madlo páky	Lever handle
129	26300139301	Páka sytiče	Choke pulling pole
130	25238700102	Kulisa páky sytiče	Choke gear board
131	29100122701	Bowden sytiče	Choke cable
133	25239300102	Kryt držáku páky vnější	Outside positioned support
134	25239300202	Kryt držáku páky vnitřní	Inside positioned support
135	25287600102	Držák páky pojezdu	Cord hanging block
136	25239300302	Vnitřní krytka	Inner cover
137	548000137	Horní madlo	Upper handle
138	23600153101	Páka brzdy motoru	Flameout pulling pole
139	26300139003	Páka pojezdu	Driving pulling pole
140	25600101903	Návlek madla	Handle sheath
141	25275500501	Madlo koše	Handle of grass catcher
142	25275300101	Horní kryt koše	Grass catcher cover
143	23000450701	Víko koše	Rear board
144	25275600901	Ukazatel plnosti koše	Grass level indicator



**Model od 2018**

**Rozdíly v brzdě motoru**

**Different Engine brake**



Position	Part number	Název	Name
1	100203027	Šroub	Bolt
2	553SX1029	Gufero	Oil seal
3	26400104201	Víko klikové skříně	Crankcase cover
6	26900104402	Hřídel regulátoru otáček	Governor gear shaft
7	130103	Pojistný kroužek	Retainer ring
8	23057000401	Kolo regulátoru otáček kompletní	Governor gear assembly
9	120103	Podložka	Flat washer
10	25100121601	Palec regulátoru	Governor slide bushing
11	26300205101	Přítlačná podložka	Pressing plate
12	100202017	Šroub	Bolt
13	25600100801	Těsnění klikové skříně	Crankcase gasket
14	26300213301	Zdvihátko	Tappet
15	23055000701	Vačková hřídel	Camshaft
16	23053001901	Kliková hřídel	Crankshaft
18	142105	Ložisko	Bearing
19	26400104301	Kliková skříň	Crankcase
20	553SX1059	Gufero	Oil seal
21	26900103201	Distanční pouzdro	Spacer bushing
22	23057001502	Deska regulace otáček	Governor board
23	100103027	Šroub	Bolt
24	100103029	Šroub	Bolt
25	110203	Matice	Nut
26	26300214601	Táhlo regulace otáček	Governor lever
27	100102017	Šroub	Bolt
28	26801106801	Vratná pružina plynu	Governor lever return spring
29	26900103401	Závlačka	Cotter pin
30	25100123501	Gufero	Oil seal
31	26300122201	Ovládací táhlo regulátoru	Governor control rod
32	25100130702	Hadička odvětrání	Breathing tube
33	110103	Pojistná matice	Lock nut
34	26300211901	Držák palivového kohoutu	Fuel faucet bracket
35	26800703001	Podložka	Washer
36	26300212002	Držák palivové nádrže	Fuel tank bracket
37	100203013	Šroub	Bolt
38	26300212101	Pravý držák palivové nádrže	Right bracket of fuel tank
39	26300212201	Levý držák palivové nádrže	Left bracket of fuel tank
40	23054000902	Palivový kohout	Fuel faucet
41	100103009	Šroub	Bolt
42	26900108001	Svorka hadičky	Fuel tube clip
43	26300206401	Záchyt palivové hadičky	Fuel tube holder
44	25100130101	Palivová hadička	Fuel tube
45	26900107901	Svorka hadičky	Fuel tube clip
46	25100130401	Palivová hadička	Fuel tube
47	25100131401	Palivový filtr	Fuel filter
48	100103017	Šroub	Bolt
49	25800100302	Palivová nádrž	Fuel tank
50	25100124501	Těsnění palivové zátky	Fuel tank cap gasket
51	25100128106	Zátka palivové nádrže	Fuel tank cap
53	26900102001	Sítka odvodušnění	Breathing net
54	25100112601	Membrána odvodušnění	Breathing valve plate
55	25100129801	Těsnění odvodušnění	Breathing gasket
56	23052001201	Kryt odvodušnění	Breathing cover
57	23061000401	Setrvačnick	Flywheel
59	25100128601	Ventilátor	Fan
60	26900106801	Miska startéru	Starter idle pulley

Position	Part number	Název	Name
61	746001066	Maticce	Nut
62	26300211601	Pouzdro krytu ventilátoru	Fan cover bushing
63	25100128302	Kryt ventilátoru	Fan cover
64	553420100	Startér kompletní	Starter assembly
66	23100101301	Kryt motoru	Engine top cover
67	M-06K	Krytá maticce	Cap nut
68	26800617901	Svorník	Stud bolt
69	100103017	Šroub	Screw
70	23062000801	Cívka zapalování	Ignition coil
71	26800618001	Svorník	Stud bolt
72	26800617701	Svorník	Stud bolt
73	23058000202	Vypínač motoru	Engine stop switch
74	23058001401	Brzda motoru	Engine brake
76	110203	Maticce	Nut
77	23060000501	Kryt výfuku	Muffler cover
79	23060000401	Výfuk	Muffler
80	25600100101	Těsnění výfuku	Muffler gasket
81	25600100701	Těsnění hlavy válce	Cylinder head gasket
83	26300213101	Sací ventil	Intake valve
84	26300213201	Výfukový ventil	Exhaust valve
85	26400102201	Hlava válce	Cylinder head
86	A969P	Svíčka zapalování	Spark plug
87	26800605601	Svorník	Stud bolt
88	26300207401	Těsnění ventilu	Valve gasket
89	26801109801	Pružina ventilu	Valve spring
90	26900102401	Podložka sacího ventilu	Intake valve seat
91	26900102501	Podložka výfukového ventilu	Exhaust valve seat
92	26400100801	Krytka ventilu	Valve rotator
93	25100123701	Těsnění ventilového víka	Cylinder head cove gasket
95	26300207001	Ventilové víko	Cylinder head cover
96	26800502601	Pojistná maticce	Nut
97	26800502501	Maticce vahadla	Valve adjustment nut
98	26300214201	Vahadlo ventilu	Valve rocker
99	26800605401	Seřizovací šroub ventilu	Valve screw
100	26300213501	Vodící deska	Push rod guide board
101	26300213401	Zdvihací tyčka ventilu	Valve push rod
102	25100131101	Těsnění příruby karburátoru	Insulator gasket
103	25100121201	Příruba karburátoru	Carburetor insulator
104	25100130901	Těsnění karburátoru	Carburetor gasket
105	23056003001	Karburátor	Carburetor
106	25600100301	Těsnění vzduchového filtru	Air filter gasket
107	26900108801	Táhlo plynu	Throttle rod
108	26801106601	Pružina táhla regulace otáček	Throttle rod spring
109	26900108201	Táhlo regulace otáček	Governor rod
110	23054000701	Ojnice	Connecting rod
111	26900106301	Pojistka pístního čepu	Piston pin circlip
112	26400102501	Píst	Piston
113	26900106201	Pístní čep	Piston pin
117	23054000501	Pístní kroužky sada	Piston ring set
118	25100128401	Příruba vzduchového filtru	Air filter base
119	25100129001	Vnitřní krytka vzduchového filtru	Air filter inner cover
120	26300211501	Pouzdro příruby filtru	Filter base bushing
121	25100131601	Vzduchový filtr	Air filter
122	25100128502	Kryt vzduchového filtru	Air filter cover
124	23051000501	Nalévací hrdlo kompletní	Oil gauge assembly

Position	Part number	Název	Name
125	100203047	Šroub	Screw
126	25100134501	O kroužek	O ring
127	25100202201	Distanční pouzdro	Spacer
128	25100123202	O kroužek	O ring
129	26300205601	Vypouštěcí šroub	Oil drain bolt
130	26300225901	Podložka	Washer
131	20392000020	Brzda motoru	Engine brake
132	110205	Matice	Nut
133	20332000090	Držák spínače	Switch bracket
134	26801120701	Vratná pružina	Return spring
135	26300308601	Boční kryt	Side cover plate