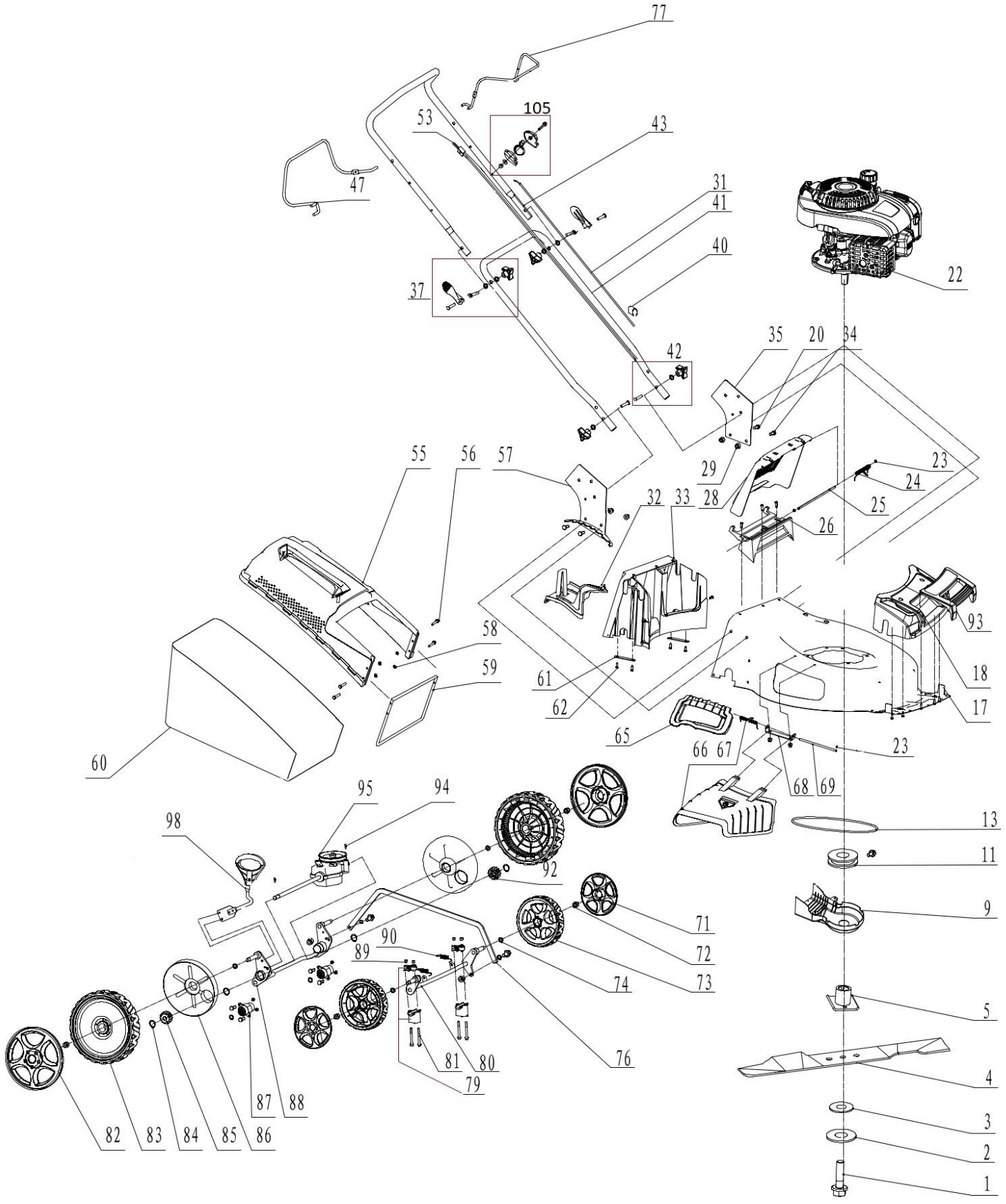


HECHT[®] 554 SX

made for garden

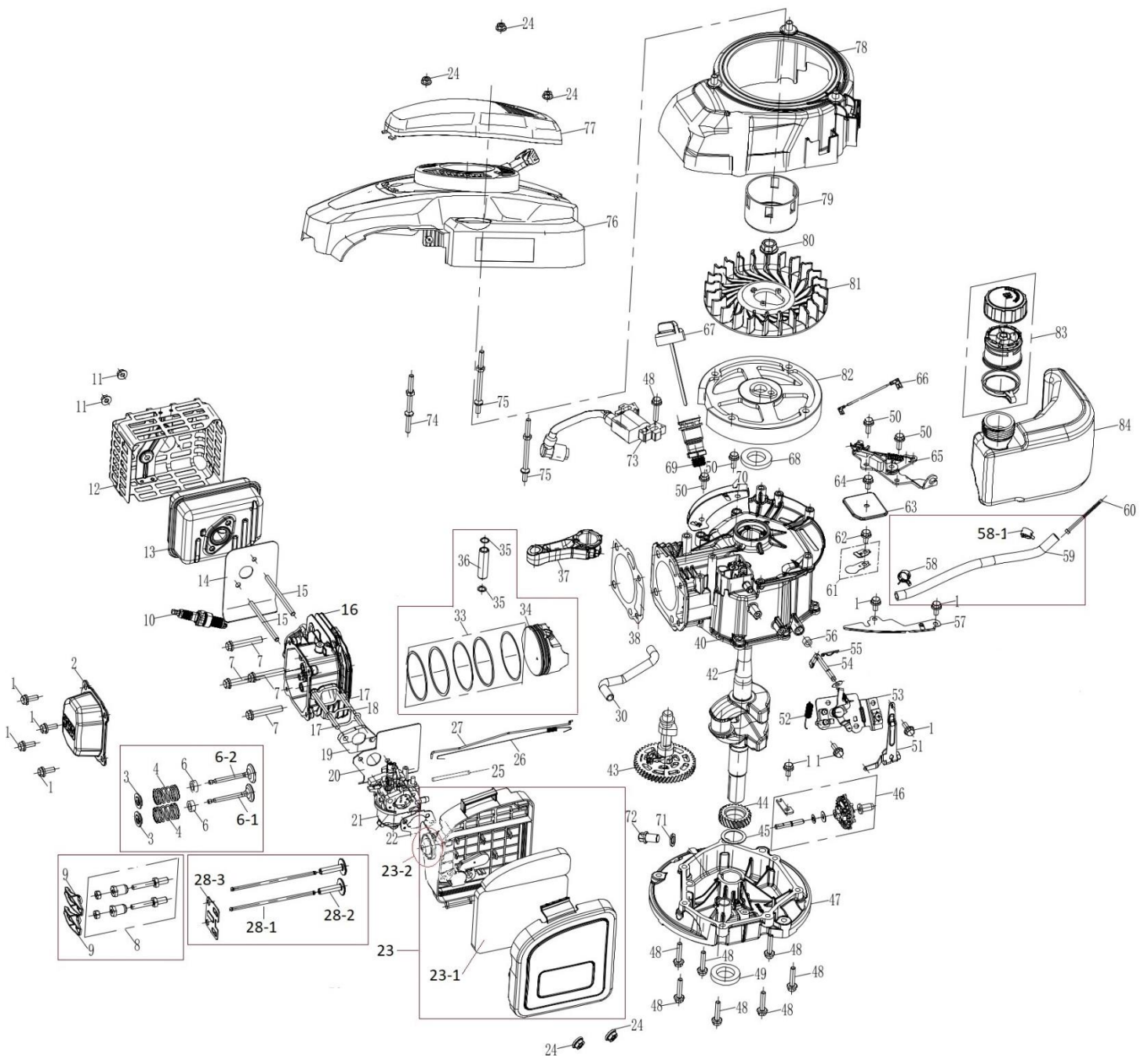


Position	Part number	Název	Name
1	26800606201	Šroub nože	Blade bolt
2	546020002	Podložka šroubu nože	Blade bolt washer
3	546020003	Podložka nože	Blade washer
4	554000004	Nůž	Blade
5	554010005	Unašeč nože	Blade holder
9	554000009	Kryt řemenu	Belt protective cover
11	546020111	Řemenice motoru	Engine sheave
13	R48000052	Klínový řemen	V belt
17	554000017	Šasí	Deck
18	551010018	Přední panel šasí	Deck front panel
20	100405027	Šroub	Bolt
22	554010120	Motor	Engine
24	546020025	Pružina víka koše	Flap board spring
25	546020026	Osa víka koše	Flap board axle
26	554000026	Zadní lišta šasí	Deck rear plate
28	554000028	Víko koše	Rear flap cover
29	110105	Matice	Nut
31	554000120	Bowden plynu	Throttle cable
32	551010032	Mulčovací záslepka	Mulching kit
33	551010033	Zadní přepážka	Rear deck panel
34	100405017	Šroub	Bolt
35	554010035	Levý držák spodního madla	Left bracket of lower handle
37	554010037	Páka rychloupínání madla	Fastlocking handle
40	25261100102	Svorka bowdenu	Cable clamp
41	554010041	Spodní madlo	Lower handle
42	551010042	Křídlová matice	Knob nut
43	546020045	Horní madlo	Upper handle
47	546020146	Páka pojezdu	Driving pulling pole
53	551010053	Bowden brzdy/pojezdu	Driving/Flameout cable
55	554000055	Horní kryt koše	Grasscatcher upper cover
56	100603011	Šroub	Bolt
57	554010057	Pravý držák spodního madla	Right bracket of lower handle
58	110102	Matice	Nut
59	554000059	Rám koše	Grasscatcher frame
60	554000060	Potah koše	Grasscatcher bag
61	551010061	Přítlačná podložky zadní osy	Rear axle plate
62	100506013	Šroub	Screw
65	551010065	Klapka bočního výhozu	Side discharge flap cover
66	551010066	Usměrňovač bočního výhozu	Side discharge protecting cover
67	551010068	Pružina bočního výhozu	Side discharge spring
68		Držák bočního výhozu	Side discharge bracket
69		Osa bočního výhozu	Side discharge axle
71	554010071	Poklice předního kola	Front wheel cover
72	110107	Matice kola	Wheel nut
73	554010074	Přední kolo	Front wheel
74	26800706202	Vlnová podložka	Wave washer
76	554000076	Táhlo zdvihu	Height adjustment rod
77	546020059	Páka brzdy motoru	Flameout pulling pole
79	551010079	Pouzdro přední osy	Front axle plastic bushing
80	551010080	Přední osa kol	Front wheel axle
81	100203047	Šroub	Bolt
82	546030042	Poklice zadního kola	Rear wheel cover
83	546030166	Zadní kolo	Rear wheel
84	130109	Pojistný kroužek	Circlip
85	26900300203	Pravý pastorek pojezdu	Right output gear
86	546020178	Vnitřní kryt zadního kola	Rear wheel inner cover
87	551010123	Pouzdro	Bushing

HECHT[®] 554 SX

made for garden

Position	Part number	Název	Name
88	551010124	Zadní osa kol	Rear wheel axle
89	110303	Matice	Nut
90	551010090	Pružina přední osy	Front axle spring
92	26900300103	Levý pastorek pojezdu	Left output gear
93	551010054	Madlo panelu šasí	Front panel handle
94	26809000102	Čep pojezdu	Pin
95	551010095	Převodovka pojezdu	Gearbox
98	546020165	Páka zdvihu	Height adjustment lever
105	554000105	Páčka plynu	Throttle lever



HECHT® 554 SX

made for garden

Position	Part number	Název	Name
1	100203009	Šroub	Bolt
2	551041002	Ventilové víko	Cylinder head cover
3	551041006	Podložka pružiny ventilu (2ks)	Valve spring washer (2pcs)
4		Pružina ventilu (2ks)	Valve spring (2pcs)
6		Těsnění ventilu (2ks)	Valve oil seal (2pcs)
6-1		Sací ventil	Intake valve
6-2		Výfukový ventil	Exhaust valve
7	100205042	Šroub	Bolt
8	551041009	Vahadlo ventilu	Valve rocker
9			
10	A969P	Svíčka zapalování	Spark plug
11	110203	Matic	Nut
12	551041012	Kryt výfuku	Muffler cover
13	551041013	Výfuk	Muffler
14	551041014	Těsnění výfuku	Muffler gasket
15	555601007	Svorník	Stud bolt
16	551041016	Hlava válce	Cylinder head
17	26800605601	Svorník	Stud bolt
18	551041018	Těsnění příruby karburátoru	Insulator gasket
19	551041019	Příruba karburátoru	Carburetor insulator
20	551041020	Těsnění karburátoru	Carburetor gasket
21	554011021	Karburátor	Carburetor
22	551021027	Těsnění vzduchového filtru	Air filter gasket
23	554011023	Vzduchový filtr kompletní	Air filter assembly
23-1	5510410231	Vzduchový filtr	Air filter element
23-2	5540110232	Primer	Primer pump
24	110203	Matic	Nut
25	554011025	Hadička k primeru	Primer pump tube
26	551011034	Pružina táhla regulace	Governor rod spring
27	551041027	Táhlo regulace otáček	Governor rod
28-1	554011028	Zdvihací tyčka ventilu (2ks)	Valve pushing rod (2pcs)
28-2		Zdvihátko (2ks)	Valve tappet (2pcs)
28-3		Vodící deska ventilu	Valve guide plate
30	551041030	Hadička odvodu vzduchu	Breathing pipe
33	551041034	Pístní kroužky set	Piston ring set
34		Píst	Piston
35		Pojistka pístního čepu (2ks)	Piston pin clip (2pcs)
36		Pístní čep	Piston pin
37		551041037	Ojnice
38	551041038	Těsnění hlavy válce	Cylinder head gasket
40	Pouze celý motor	Kliková skříň	Crankcase
42	554011042	Kliková hřídel	Crankshaft
44		Ozubené kolo	Timing gear
43	551041043	Vačková hřídel	Camshaft
45	551021015	Podložka	Washer
46	551011017	Regulátor otáček	Governor gear
47	551041047	Víko motoru	Crankcase cover
48	100203027	Šroub	Bolt
49	553SX1029	Gufero	Oil seal
50	100203013	Šroub	Bolt
51	551041051	Páka regulace otáček	Governor lever
52	551041052	Vratná pružina	Return spring
53	551041053	Deska regulace otáček	Governor board
54	551041054	Ovládací táhlo regulace	Governor control rod
55	381350004-0001	Závlačka	Cotter pin
56	25100123501	Gufero	Oil seal
57	554011057	Kryt	Side cover

Position	Part number	Název	Name
58	551041059	Svorka hadička	Fuel tube clip
59		Palivová hadička	Fuel tube
58-1		Svorka hadička	Fuel tube clip
60	551021074	Palivový filtr	Fuel filter
61	551041061	Membrána odvodušnění	Breathing membrane
62	100203005	Šroub	Bolt
63	551041063	Kryt odvodušnění	Breathing cover
64	100203009	Šroub	Bolt
65	554011065	Brzda motoru	Engine brake
66	554011066	Kabel brzdy	Brake cable
67	551041067	Olejová měrka	Oil dipstick
69	551041068	Olejové hrdlo	Oil fill tube
68	620801003	Gufero	Oil seal
71	785001015	Podložka	Washer
72	785001014	Vypouštěcí šroub	Oil drain bolt
73	551041073	Cívka zapalování	Coil ignition
74	551041074	Svorník	Stud bolt
75	551041075	Svorník	Stud bolt
76	551041076	Startér mechanický	Starter assembly
77	551041077	Kryt motoru	Engine cover
78	554011078	Kryt ventilátoru	Fan cover
79	551031076	Mista startéru	Starter idle pulley
80	751001066	Matice	Nut
81	551011061	Ventilátor	Fan
82	554001060	Setrvačnick	Flywheel
83	546021063	Palivová zátka	Fuel tank cap
84	551041084	Palivová nádrž	Fuel tank