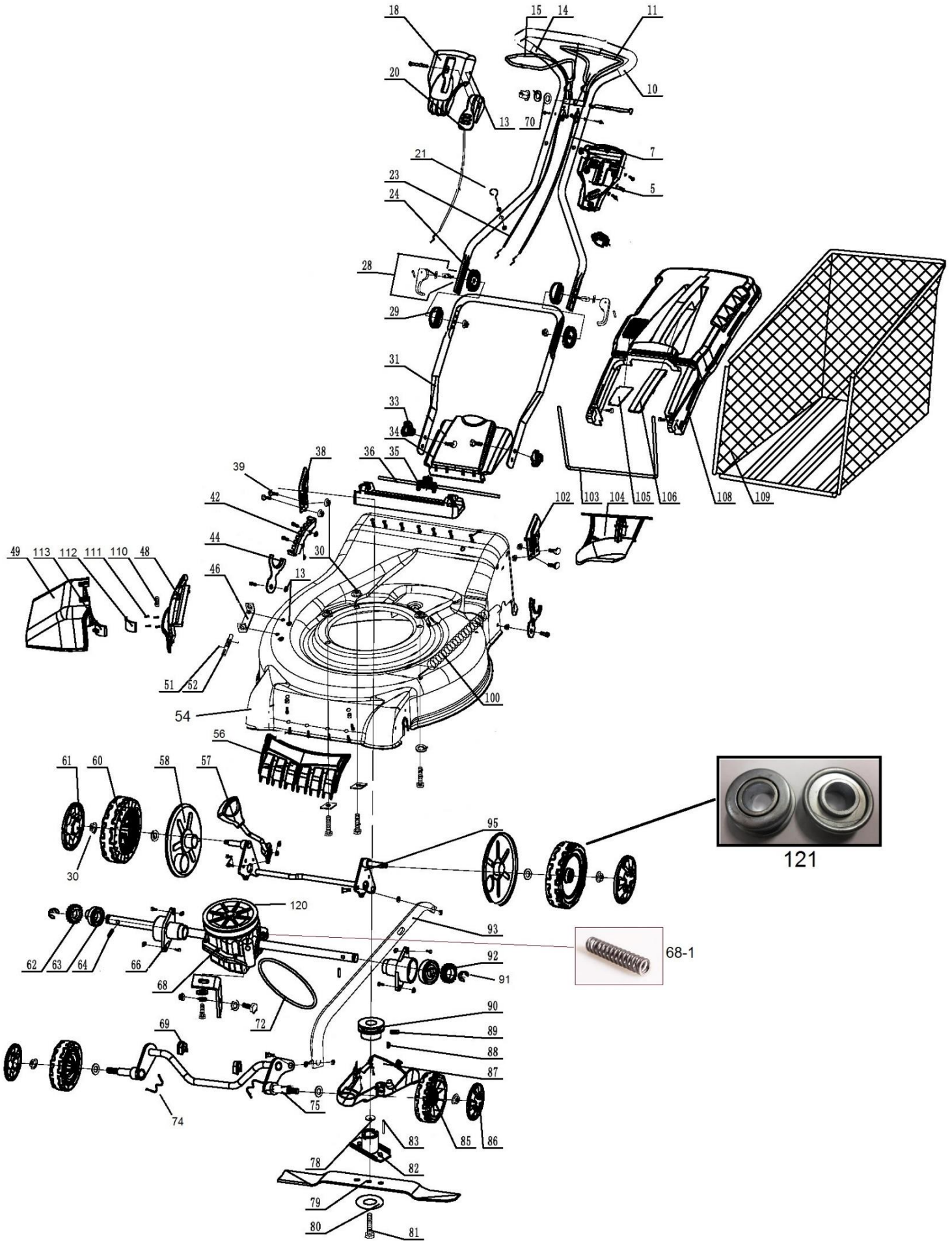



HECHT[®] 5556

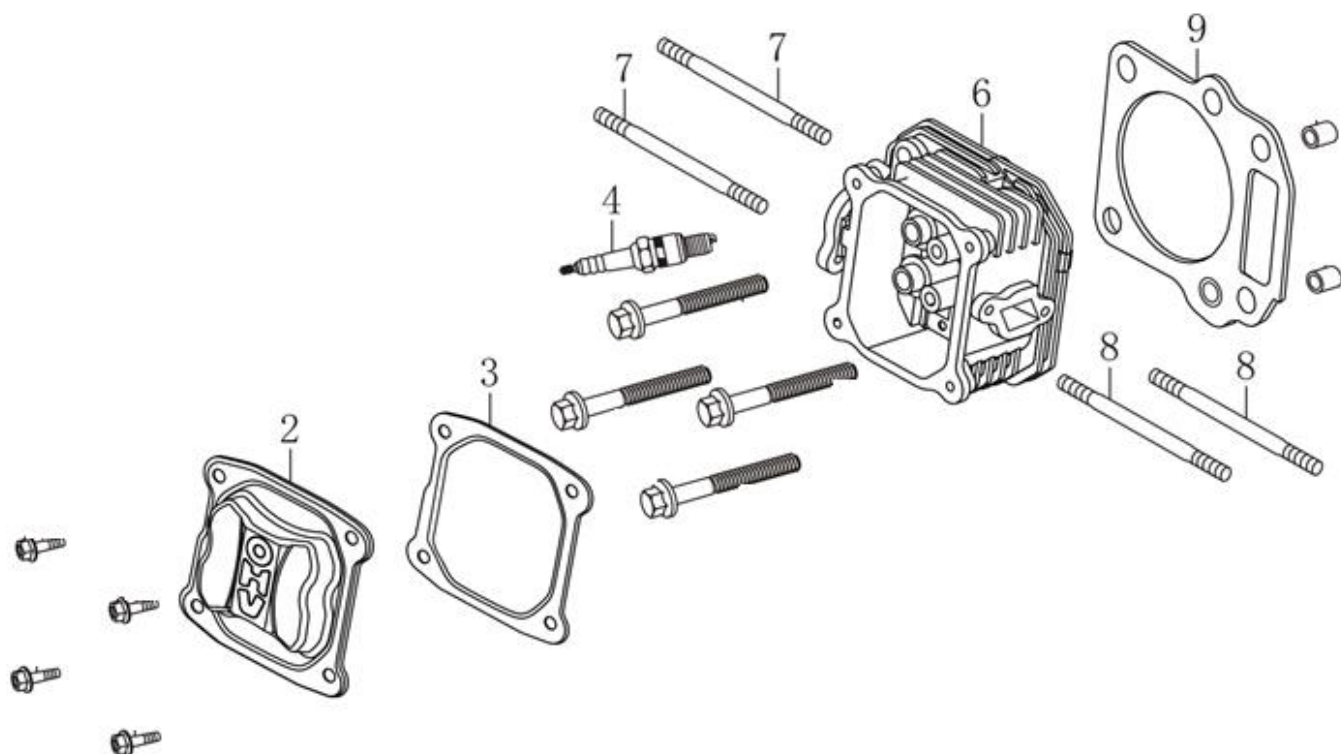
made for garden



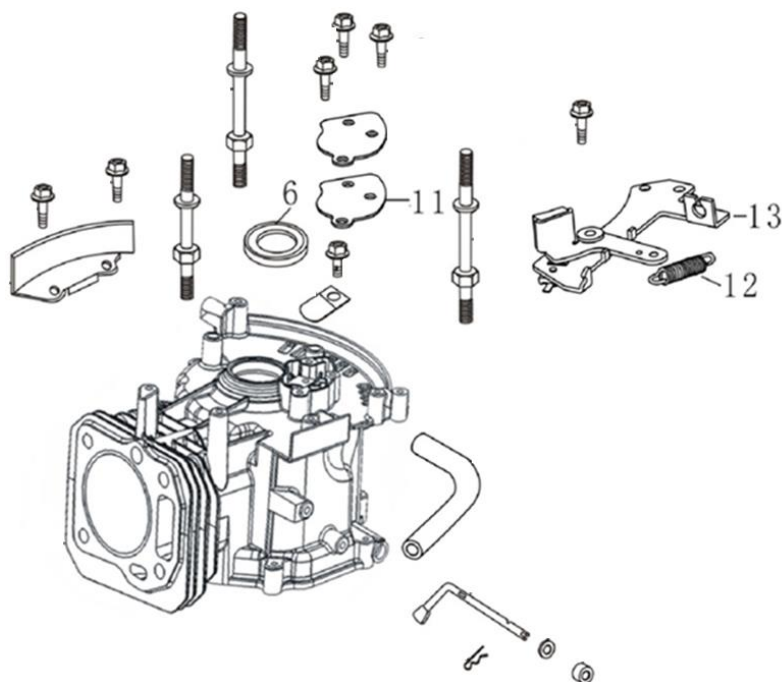
Position	Part number	Název	Name
3	100539016	Šroub	Bolt
4	100539029	Šroub	Bolt
5	555600005	Spodní kryt páky plynu	Lower cover of throttle lever
7	555600007	Bowden pojezdu (2017-2018)	Driving cable (2017-2018)
	5556000072	Bowden pojezdu (od 2019)	Driving cable (od 2019)
10	555600010	Návlek madla	Upper handle sheath
11	555600011	Páka pojezdu	Driving pulling pole
12	120107	Podložka	Washer
13	110103	Matice	Nut
14	555600014	Horní madlo	Upper handle
15	555600015	Páka brzdy motoru	Flameout pulling pole
18	555600018	Horní kryt páky plynu	Upper cover of throttle lever
20	555600020	Páka plynu s bowdenem	Throttle lever with cable
23	555600023	Bowden brzdy motoru	Flameout cable
24	555600024	Vnější kroužek nastavení madla	Outer adjustment gear ring
28	555600028	Páka rychloupínání madla	Handle fastlocking lever
29	555600029	Vnitřní kroužek nastavení madla	Inner adjustment gear ring
30	110105	Matice	Nut
31	555600031	Spodní madlo	Lower handle
32	540010015	Šroub spodního madla	Bolt
33	555600033	Křídlová matice	Knob nut
34	555600034	Víko koše	Rear flap board
35	555600035	Pružina víka koše	Rear board spring
36	555600036	Osa víka koše	Rear board axle
38	555600038	Pravý držák spodního madla	Left bracket of lower handle
42	555600042	Hřeben zdvihu sečení	Height adjustment board
43	110102	Matice	Nut
44	DY0304-10	Pojistka zadní osy	Rear axle clip
45	100103009	Šroub	Bolt
46	555600046	Držák bočního výhozu	Side discharge bracket
47	100103013	Šroub	Bolt
48	555600048	Klapka bočního výhozu (do 2017)	Side discharge flap board (2017)
	5556000481	Klapka bočního výhozu (od 2018)	Side discharge flap board (from 2018)
49	555600049	Usměrňovač bočního výhozu	Side discharge protecting cover
51	555600051	Pružina bočního výhozu	Side discharge spring
52	555600052	Osa bočního výhozu	Side discharge axle
53	555600053	Podložka	Washer
54	555600054	Šasí (do 2017)	Deck (2017)
	5556000571	Šasí (od 2018)	Deck (from 2018)
56	555600056	Přední kryt šasí (do 2017)	Deck front cover (2017)
	5556000591	Přední kryt šasí (od 2018)	Deck front cover (from 2018)
57	555600057	Páka zdvihu sečení	Height adjustment board
58	555600058	Vnitřní kryt zadního kola	Rear wheel inner cover
60	555600060	Zadní kolo (do 2017)	Rear wheel (2017)
	546010155	Zadní kolo (od 2018)	Rear wheel (from 2018)
61	555600061	Poklice zadního kola (do 2017)	Rear wheel cover (2017)
	5556000611	Poklice zadního kola (od 2018)	Rear wheel cover (from 2018)
62	26900300203	Pastorek pojezdu pravý	Right output gear
63	555600063	Ložisko pojezdu	Bearing
64	26809000102	Čep pojezdu	Pin
65	110102	Matice	Nut
66	555600066	Domeček ložiska	Bearing housing
67	100102013	Šroub	Bolt

Position	Part number	Název	Name
68		Převodovka pojezdu (2017-2018)	Gearbox (2017-2018)
		Převodovka pro modely 2017-2018 je nahrazena modelem 2019 a zároveň kvůli jinému průměru řemenice se musí vyměnit i řemen a bowden.	
		Tzn. pokud máte model 2017-2018, je nutno objednat díly 5556000072, 5556000682 546010166.	
	5556000682	Převodovka pojezdu (od 2019)	Gearbox (from 2019)
68-1	23050203601-P	Pružina páky převodovky (pouze pro model 2019)	Return spring (only for model 2019)

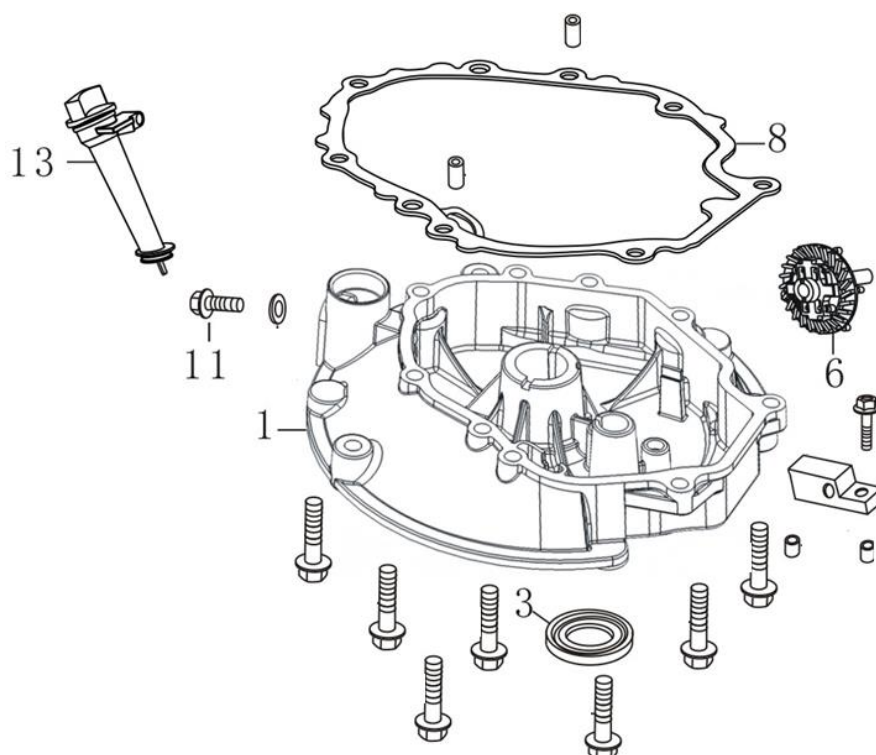
69	555600069	Pouzdro přední osy	Front axle support
70	120105	Podložka	Washer
72	25100127202	Klínový řemen (2017-2018)	V-belt (2017-2018)
	546010166	Klínový řemen (od 2019)	V-belt (from 2019)
74	555600074	Pojistka přední osy	Front axle clip
75	555600075	Přední osa kol	Front wheel axle
76	120101	Podložka	Washer
78	555600078	Podložka	Washer
79	555600079	Žací nůž	Blade
80	DY0218-20	Podložka šroubu nože	Blade bolt washer
81	555600081	Šroub nože	Blade bolt
82	555600082	Unašeč nože	Blade holder
83	555600083	Klínek unašeče	Flat key
84	555600084	Podložka	Washer
85	Nedostupné	Přední kolo (do 2017)	Front wheel (2017)
	5556000851	Přední kolo (od 2018)	Front wheel (from 2018)
86	555600086	Poklice předního kola (do 2017)	Front wheel cover (2017)
	5556000861	Poklice předního kola (od 2018)	Front wheel cover (from 2018)
87	555600087	Kryt řemenu	Belt protecting cover
88	546010182	Woodruffovo pero	Woodruff key
89	555600089	Šroubek řemenice	Bolt M6x8
90	555600090	Řemenice motoru	Engine sheave
91	130309	Třmenový kroužek	E clip
92	26900300103	Pastorek pojezdu levý	Left output gear
93	555600093	Táhlo zdvihu sečení	Height adjustment rod
94	110103	Matice	Nut
95	555600095	Zadní osa kol	Rear wheel axle
99	120105	Podložka	Washer
100	555600100	Pružina táhla zdvihu	Spring
101	100539013	Šroub	Bolt
102	555600102	Levý držák spodního madla	Left bracket lower handle
103	555600103	Rám koše	Grasscatcher frame
104	555600104	Mulčovací záslepka	Rear plastic block
105	555600105	Indikátor plnosti koše	Grasscatcher level indicator
106	555600106	Krytka pod madlo koše	Plastic cover
108	555600108	Horní kryt koše	Grasscatcher upper cover
109	555600109	Potah koše	Grasscatcher bag
110	546010140	Pružina pojistky krytu	Spring
112	555600112	Pojistka bočního výhozu	Locking plate
113	555600113	Tlačítko pojistky	Button
120	555600120	Řemenice převodovky	Gearbox sheave
121	DY0218-15A	Ložisko kola	Wheel bearing



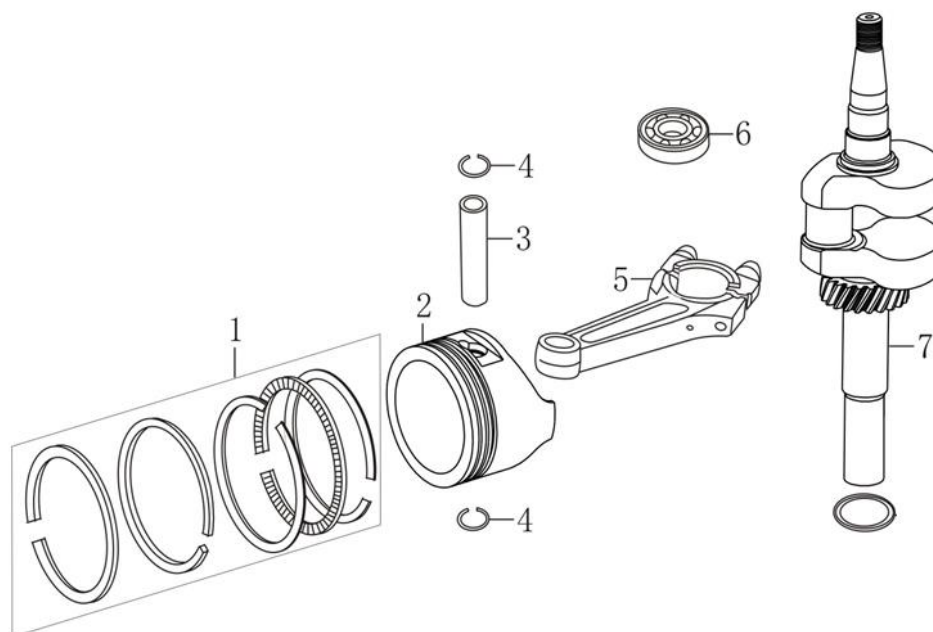
Position	Part number	Název	Name
3	551011055	Těsnění ventilového víka	Cylinder head cover gasket
4	A969P	Svíčka zapalování	Spark plug
6	120080279-0001	Hlava válce	Cylinder head
7	555601007	Svorník	Stud bolt
8	555601008	Svorník	Stud bolt
9	120150087-0001	Těsnění hlavy válce	Cylinder head gasket



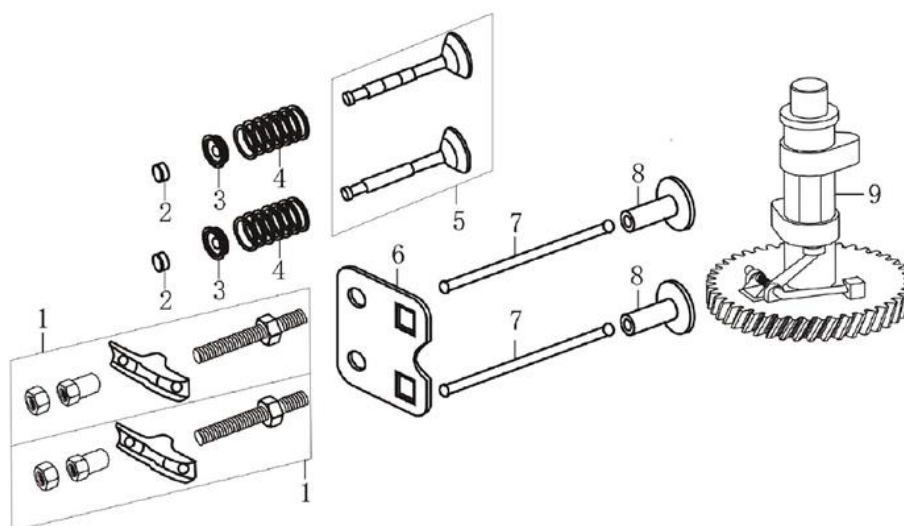
Position	Part number	Název	Name
6	553SX1059	Gufero	Oil seal
11	555602011	Těsnění odvodušnění	Breathing gasket
12	555602012	Vratná pružina	Return spring
13	555602013	Brzda motoru	Engine brake



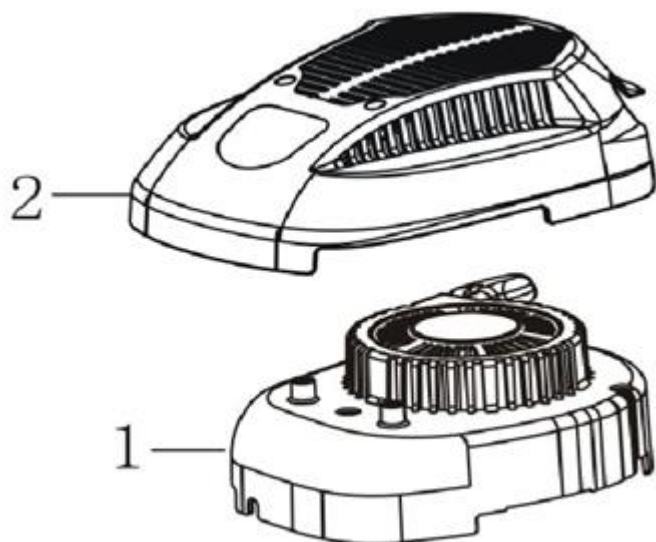
Position	Part number	Název	Name
1	110820026-0001	Víko klikové skříně	Crankcase cover
3	620801003	Gufero	Oil seal
6	555603006	Regulátor otáček kompletní	Governor assembly
8	110830057-0001	Těsnění klikové skříně	Crankcase gasket
11	785001014	Vypouštěcí šroub	Oil drain bolt M10x1,25-15
13	110690016-0002	Olejová měrka kompletní	Oil dipstick assembly



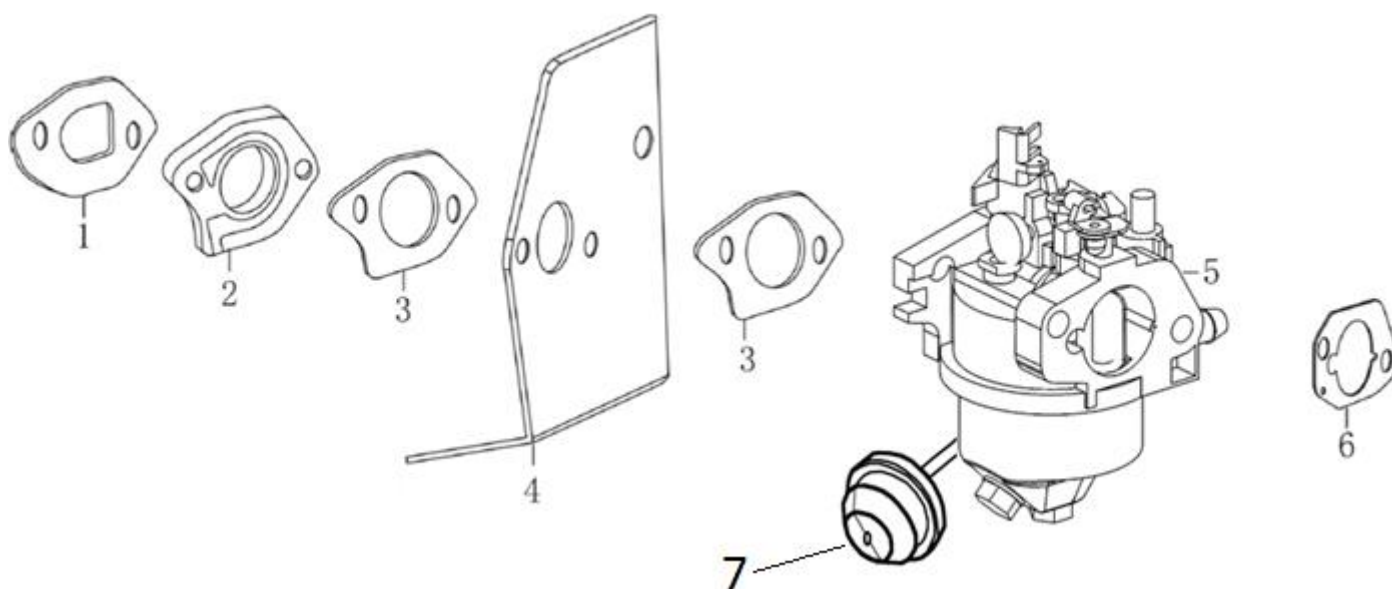
Position	Part number	Název	Name
1	130070142-0001	Pístní kroužky set	Piston ring set
2	130030160-0001	Píst	Piston
3	130060031-0001	Pístní čep	Piston pin
4	380560056-0001	Pojistka pístního čepu	Piston pin clip
5	130150052-0001	Ojnice	Connecting rod
6	142105	Ložisko	Bearing
7	555604007	Kliková hřídel	Crankshaft



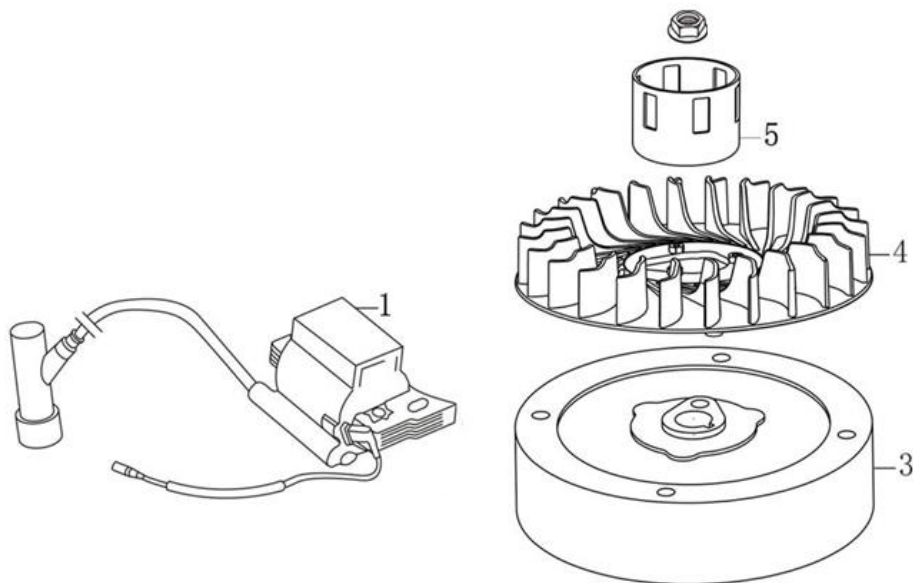
Position	Part number	Název	Name
1	140450022-0001	Vahadlo ventilu kompletní	Valve rocker assembly
2	26400100801	Koncovka ventilu	Valve cap
3	140380017-0001	Sedlo pružiny ventilu	Valve spring seat
4	140340022-0001	Pružina ventilu	Valve spring
5	500550029-0001	Ventily set	Valve set
6	140710004-0001	Vodící deska ventilu	Valve guide plate
7	555605007	Zdvihací tyčka ventilu	Valve pushing rod
8	140690002-0001	Zdvihátko	Valve lifter
9	140020048-0001	Váčková hřídel	Camshaft



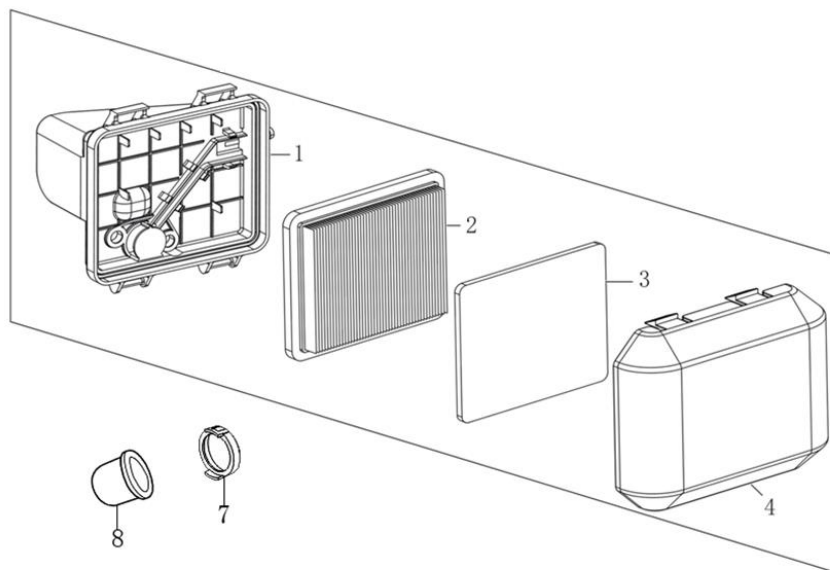
Position	Part number	Název	Name
1	193490095-0001	Startér kompletní	Starter assembly
2	555606002	Kryt motoru	Engine cover



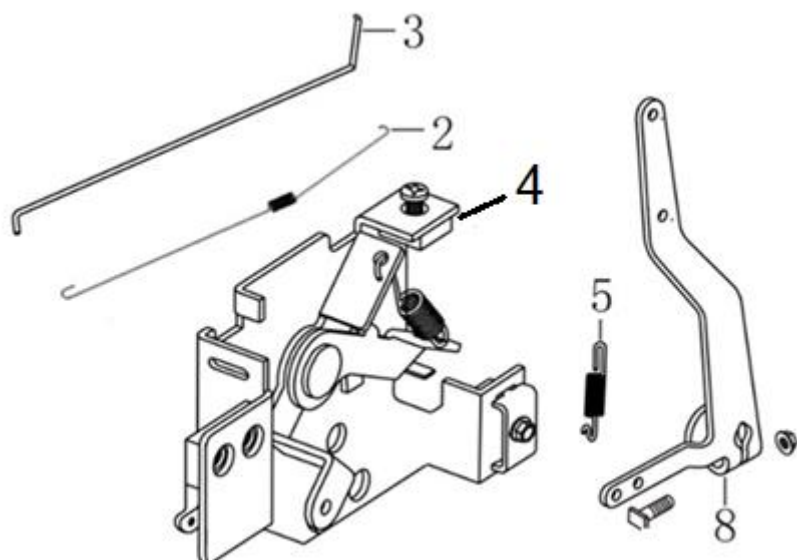
Position	Part number	Název	Name
1	170430157-0001	Těsnění příruby karburátoru	Insulator gasket
2	170440090-0001	Příruba karburátoru	Carburetor insulator
3	450000312	Těsnění karburátoru	Carburetor gasket
4	170450001-0001	Tepelná vložka karburátoru	Gasket
5	551002227	Karburátor	Carburetor
6	555607006	Těsnění vzduchového filtru	Air filter gasket
7	113300-369000	Primer	Primer



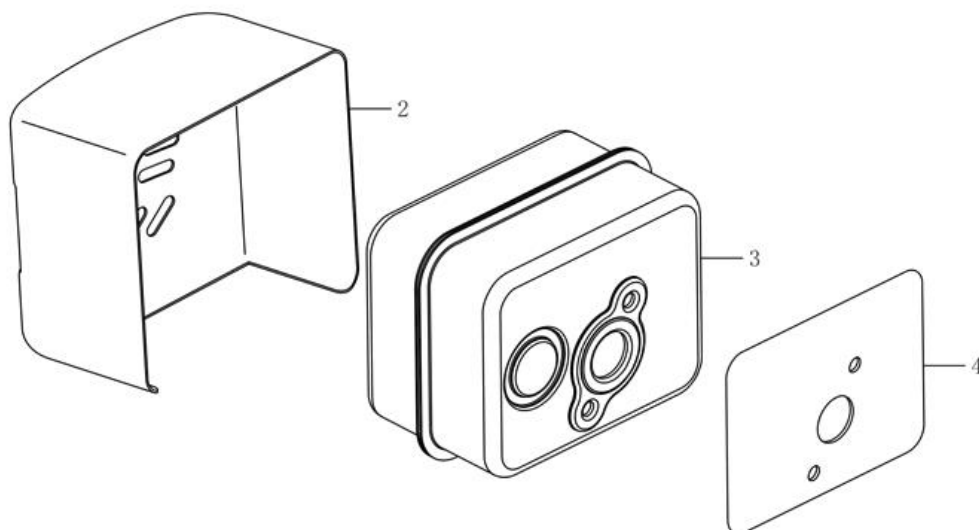
Position	Part number	Název	Name
1	555608001	Cívka zapalování	Ignition coil
3	270020096-0001	Setrvačnick	Flywheel
4	160180015-0001	Ventilátor	Fan
5	193590005-0001	Miska startéru	Starter idle pulley



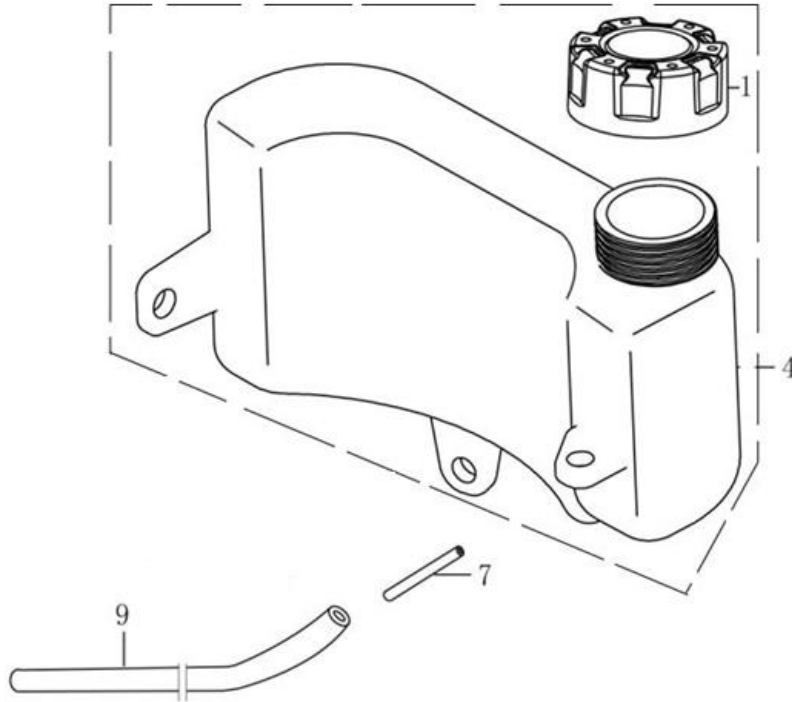
Position	Part number	Název	Name
1	555609001	Příruba vzduchového filtru	Air filter base
2	551012285	Vzduchový filtr papírový	Air filter (paper)
3	180130157-T320	Předfiltr	Air filter (sponge)
4	555609004	Kryt vzduchového filtru	Air filter cover



Position	Part number	Název	Name
2	171610015-0001	Pružina táhla plynu	Governor rod spring
3	555610003	Táhlo plynu	Throttle rod
4	587003296	Deska regulátoru	Governor board
5	171600033-0001	Pružina páky regulátoru	Return spring
8	171620016-0001	Páka regulátoru	Governor lever



Position	Part number	Název	Name
2	180960026-0001	Kryt výfuku	Muffler cover
3	180571313-0001	Výfuk	Muffler
4	180660065-0001	Těsnění výfuku	Muffler gasket



Position	Part number	Název	Name
1	170870094-0001	Zátka palivové nádrže	Fuel tank cap
4	170490149-0001	Palivová nádrž	Fuel tank
7	170010017-0001	Palivový filtr	Fuel tank filter
9	380750202-0001	Palivová hadička	Fuel tube