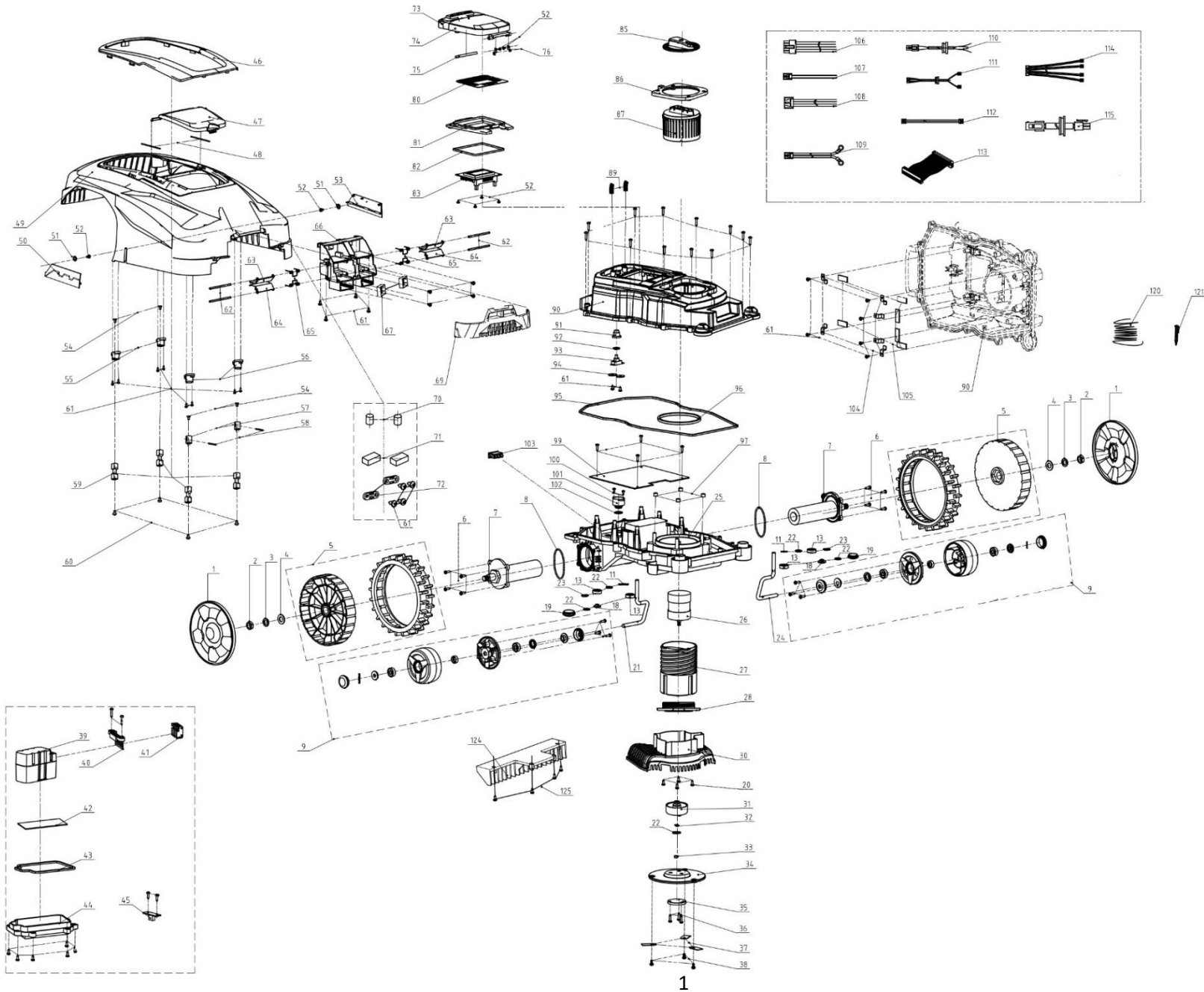


HECHT[®] 5602

made for garden



HECHT® 5602

made for garden

Position	Part number	Název	Name
1	560100001	Poklice kola	Rear wheel cover
2	560110002	Matice	Nut
3	120107	Podložka	Washer
4	120207	Podložka	Washer
5	560100005	Zadní kolo	Rear wheel
7	560110007	Motor (Pojezd)	Motor (Driving)
8	560100009	O kroužek	O ring
9	560100010	Přední kolo kompletní	Front wheel assembly
11	560100012	Čep	Clip
20	100537013	Šroub	Screw
21	560100022	Osa předního kola levá	Front wheel axle left
22	120105	Podložka	Washer
23	560100024	Podložka	Washer
24	560110024	Osa předního kola pravá	Front wheel axle right
25	560100025	Šasí	Deck
26	560000030	Motor (sečení)	Motor (Mowing)
27	560110027	Pouzdro nastavení výšky	Height adjusting sleeve
28	560110028	Spodní kryt	Bottom cover
30	560100033	Kryt nožové desky	Blade protecting cover
31	560100034	Unašeč nožové desky	Blade disc holder
32	560100035	Podložka	Square washer
33	M-06	Matice	Nut
34	560100037	Nožová deska	Blade retainer disc
35	560100038	Podložka nožové desky	Round washer
36	100601009	Šroub	Bolt
37	560000040	Sada - Nůž a šroub (3ks)	Set - Blade and bolt (3pcs)
38			
39	560200039	Akumulátor 28V3Ah	Battery 28V3Ah
40	560100043	Podložka baterie	Battery plate
41	560100044	Konektor baterie	Battery connector
42	560100045	Pěnová vložka	Sponge
43	560100046	Těsnění krytu baterie	Battery cover gasket
44	560100047	Kryt baterie	Battery cover
45	560000048	USB konektor	USB plate
46	560100049	Horní kryt dekorační	Upper decorative cover

HECHT® 5602

made for garden

Position	Part number	Název	Name
47	560100050	Víko	Flap cover
48	560100051	Drátek	Wire
49	560100052	Hlavní kryt	Main cover
50	560100053	Pravý boční kryt	Right side cover
51	120101	Podložka	Washer
52	100527003	Šroub	Bolt
53	560100056	Levý boční kryt	Left side cover
55	560100065	Zadní držák gumové spojky	Rear bracket of rubber connector
56	560100066	Přední držák gumové spojky	Front bracket of rubber connector
57	560100068	Pouzdro	Bushing
58	560100069	Pružný čep	Split pin
59	560100070	Gumová spojka	Rubber connector
60	100603013	Šroub	Bolt
61	100537009	Šroub	Bolt
62	560100057	Osa	Axle
63	560100058	Kontakt nabíječky horní	Charging contact plate upper
64	560100059	Kontakt nabíječky spodní	Charging contact plate lower
65	560100060	Pružina torzní	Torsion spring
66	560000053	Nabíjecí panel	Charging plate
67	560000055	Snímač	Perimeter sensor
69	560100063	Přední nárazník	Front bumper
70	560100097	Magnet kulatý	Cylinder magnet
71	560100098	Magnet hranatý	Square magnet
72	560100100	Upínací svorka	Pressing clip
73	560100072	Madlo spínače	Switch handle
74	560100073	Kryt displeje	Display flap cover
75	560100074	Osa krytu displeje	Display cover axle
76	560100075	Vodítko krytu	Flap cover guide plate
80	560110080	Klávesnice	Keyboard
81	560100080	Držák displeje	Display bracket
82	560110082	Těsnění	Gasket
83	560100082	Displej	Display
85	560110085	Ovládání výšky sečení	Height adjustment knob
86	560110086	Objímka	Knob bracket
87	560110087	Válec výšky sečení	Height adjustment cylinder

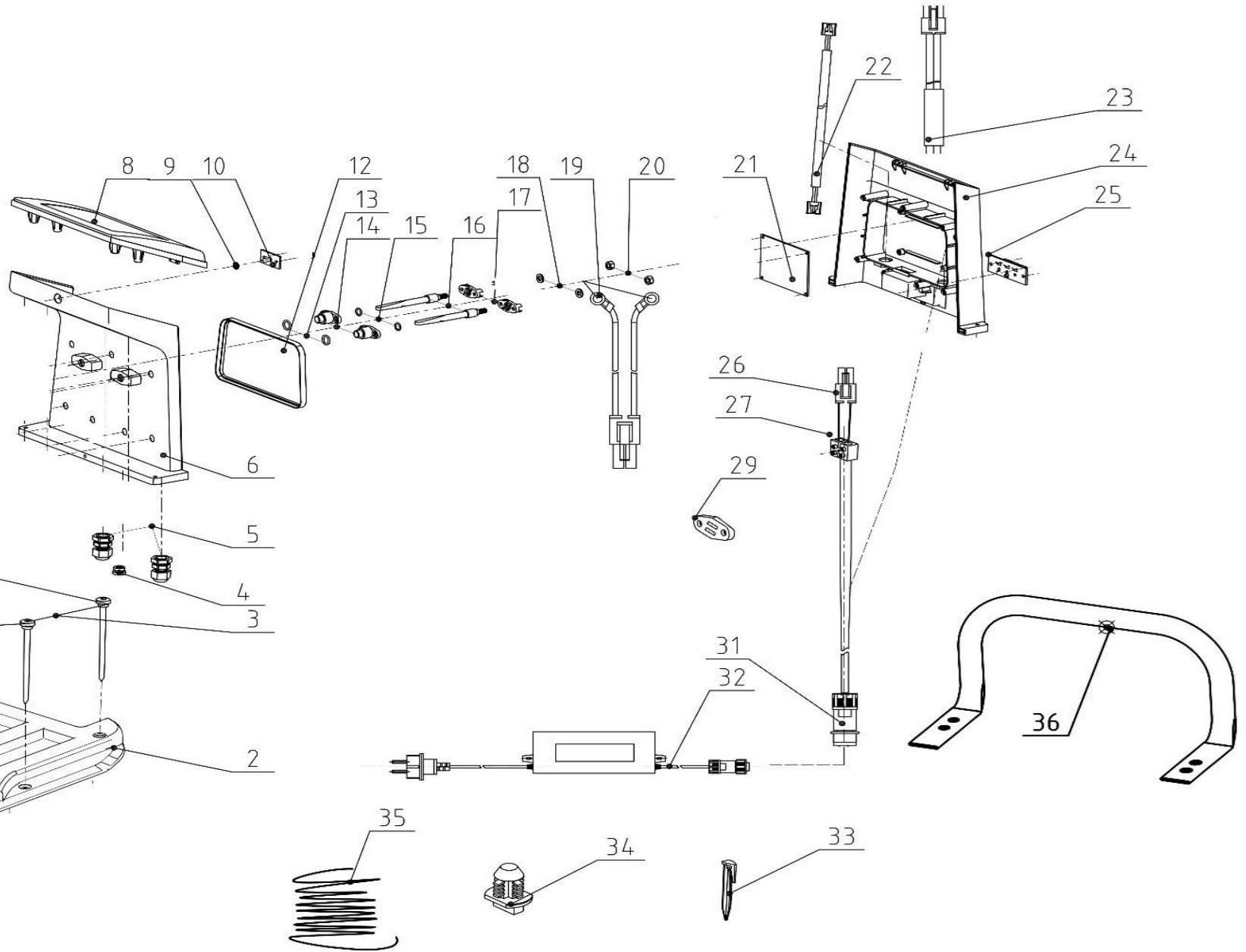
HECHT[®] 5602

made for garden

Position	Part number	Název	Name
89	560100086	Pružina	Spring
90	560110090	Horní kryt	Upper cover
91	560100089	Krytka spínače	Rubber cover of switch
92	560100114	Podložka	Washer
93	560100090	Stop spínač	Stop switch
94	560100091	Podložka	Washer
95	560100092	Těsnění šasí	Deck gasket
96	560100093	Těsnění	Gasket
97	560100087	Pouzdro	Bushing
99	560110099	Základová deska	Mother board
101	560100095	Zvuková signalizace	Buzzer
102	560100096	O kroužek	O ring
103	560100099	Spínač	Switch
104	560100101	Držák snímače	Sensor bracket
105	560100102	Snímač pro vymezení plochy	Obstruction sensor
106	560100104	Kabel baterie	Battery connector
107	560100105	Kabel stop spínače	Switch stop connector
108	560100106	Kabel USB	USB connector
109	560100107	Dešťový sensor	Rain sensor connector
110	560100108	Kabel kontaktu nabíječky	Charging contact plate connector
111	560100109	Kabel předního sensoru	Perimeter sensor cable
112	560100110	Kabel displeje	Display cable
113	560100111	FC konektor	FC connector
114	560100112	Kabel snímače plochy	Obstruction sensor connector
115	560100113	Kabel motoru sečení	Cutting motor connector
120	560101037	Drát pro vymezení plochy (100m)	Perimeter wire (100m)
121	560101036	Upevňovací kolík (120ks)	Plastic nail (120pcs)

HECHT[®] 5602

made for garden



HECHT® 5602

made for garden

Position	Part number	Název	Name
0	560101001	Nabíjecí stanice kompletní	Charging station assembly
2	560101003	Deska	Base plate
3	560101004	Kolík	Fixing pin
4	560101005	Průchodka kabelu	Perimeter cable clamp
5	560101006	Průchodka kabelu	Cable grommet
6	560101007	Přední díl	Front housing
8	560101009	Horní kryt	Upper cover
9	560101010	O kroužek	O ring
10	560101011	Ukazatel stavu sekačky	LED Indicator
12	560101013	Těsnící kroužek	Sealing ring
13	560101014	O kroužek	O ring
14	560101015	Pouzdro	Bushing
15	560101016	O kroužek	O ring
16	560101017	Nabíjecí kolík	Charging pin
17	560101019	Držák nabíjecího kolíku	Charging pin holder
18	120103	Podložka	Washer
19	560101018	Konektor	Connector
20	110103	Matice	Nut
21	560101022	Elektronika	PCB
22	560101023	Konektor pro LED indikátor	LED PCB connector
23	560101024	Konektor drátu pro vymezení plochy	Perimeter wire connector
24	560101025	Zadní kryt	Rear cover
25	560101026	Panel	Panel
26	560101027	Konektor přívodního kabelu	Power cord connector
27	560101028	Svorkovnice	Terminal
29	560101030	Upevňovací svorka kabelu	Cable pressing clip
31	560101027	Konektor přívodního kabelu	Power cord connector
32	560101035	Měnič napětí	Transformer
33	560101036	Upevňovací kolík drátu (120ks)	Plastic nail of perimeter wire (120Pcs)
34	560101033	Průchodka kabelu	Cable grommet
35	560101037	Drát pro vymezení plochy (100m)	Perimeter wire (100m)
36	560101041	Madlo	Handle