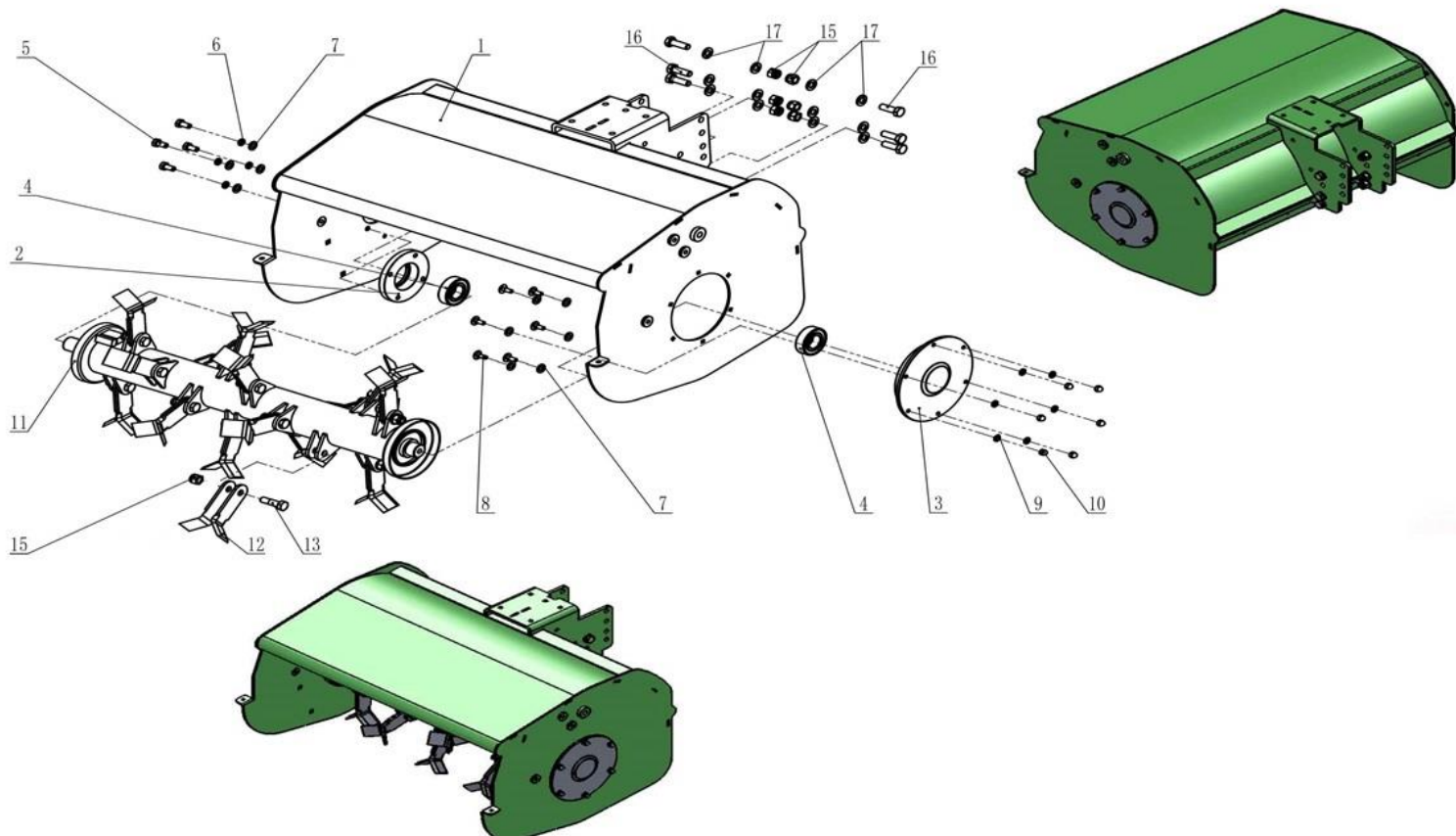
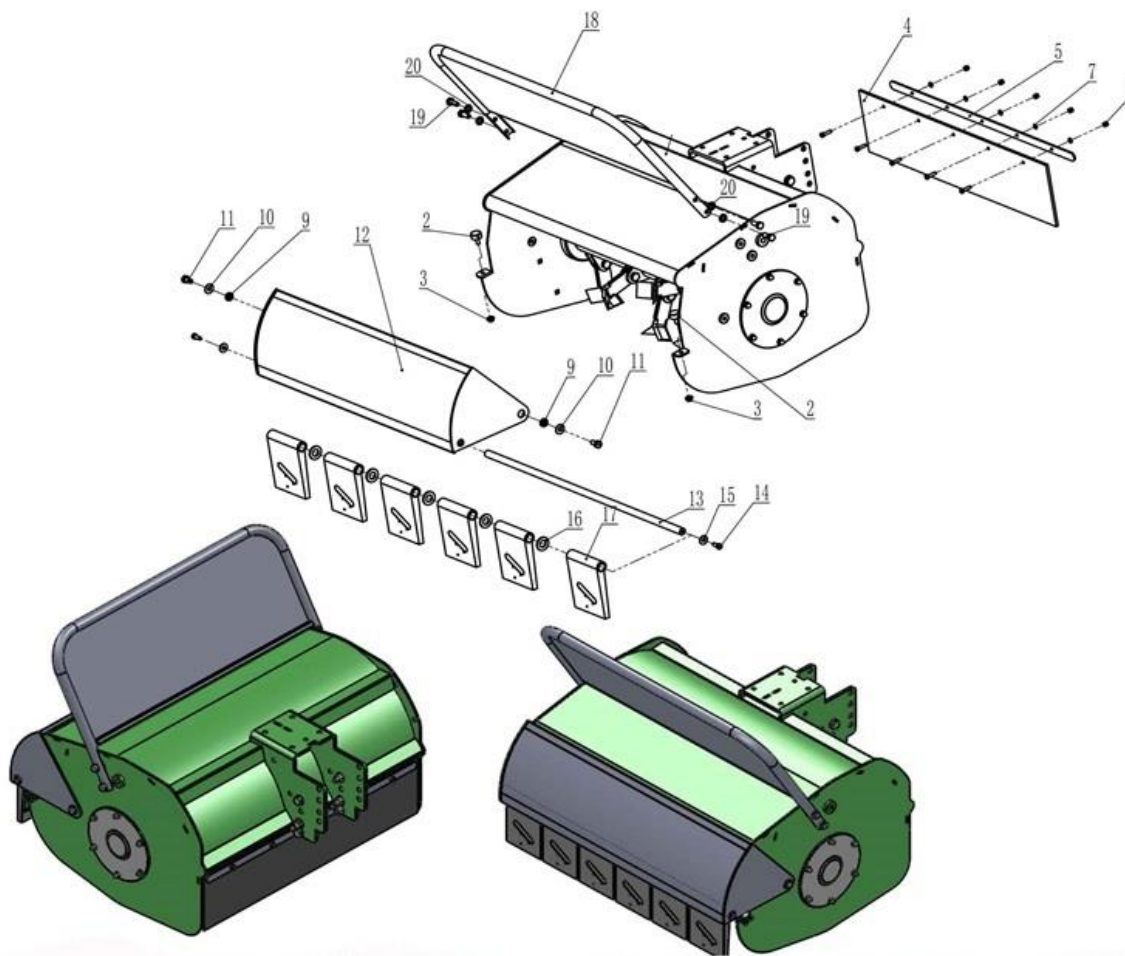




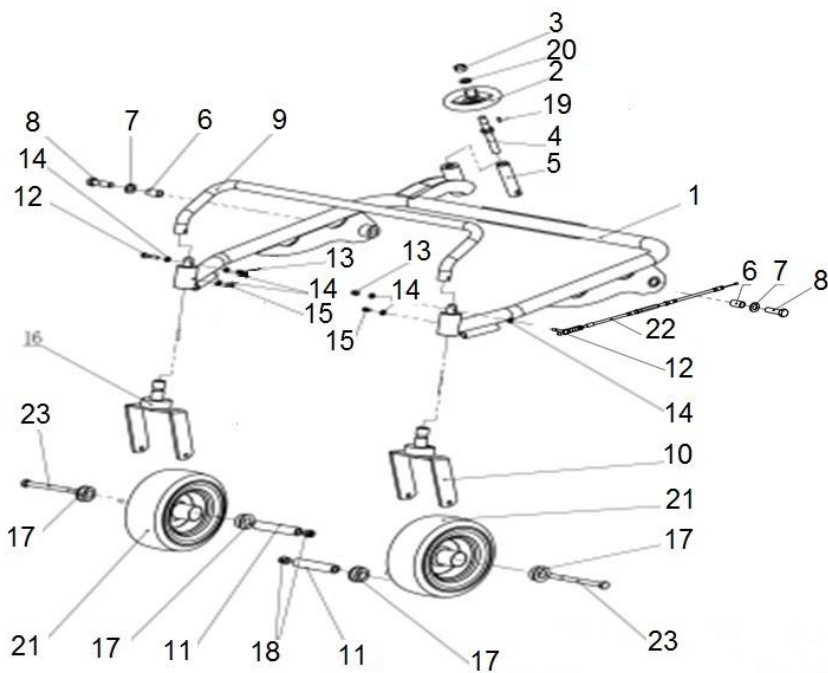
|  | Strana - Page |
|--|---------------|
| Nožový válec – Blade cylinder                          | 2             |
| Kryt nožů – Blade cover                                | 3             |
| Přední rám s kolečky – Frame with small wheels         | 4             |
| Řemenový převod (sečení) – Belt transmission (mowing)  | 5             |
| Hřídel pohonu sečení – Transmission driving shaft      | 7             |
| Převodovka (páka, řemenice) – Gearbox (lever, sheave)  | 8             |
| Převodovka - Gearbox                                   | 9             |
| Řídítka – Handlebar                                    | 11            |
| Šasí – Deck  | 12            |
| Řemenový převod (pojezd) – Belt transmission (driving) | 13            |
| Motor - Engine   | 14            |



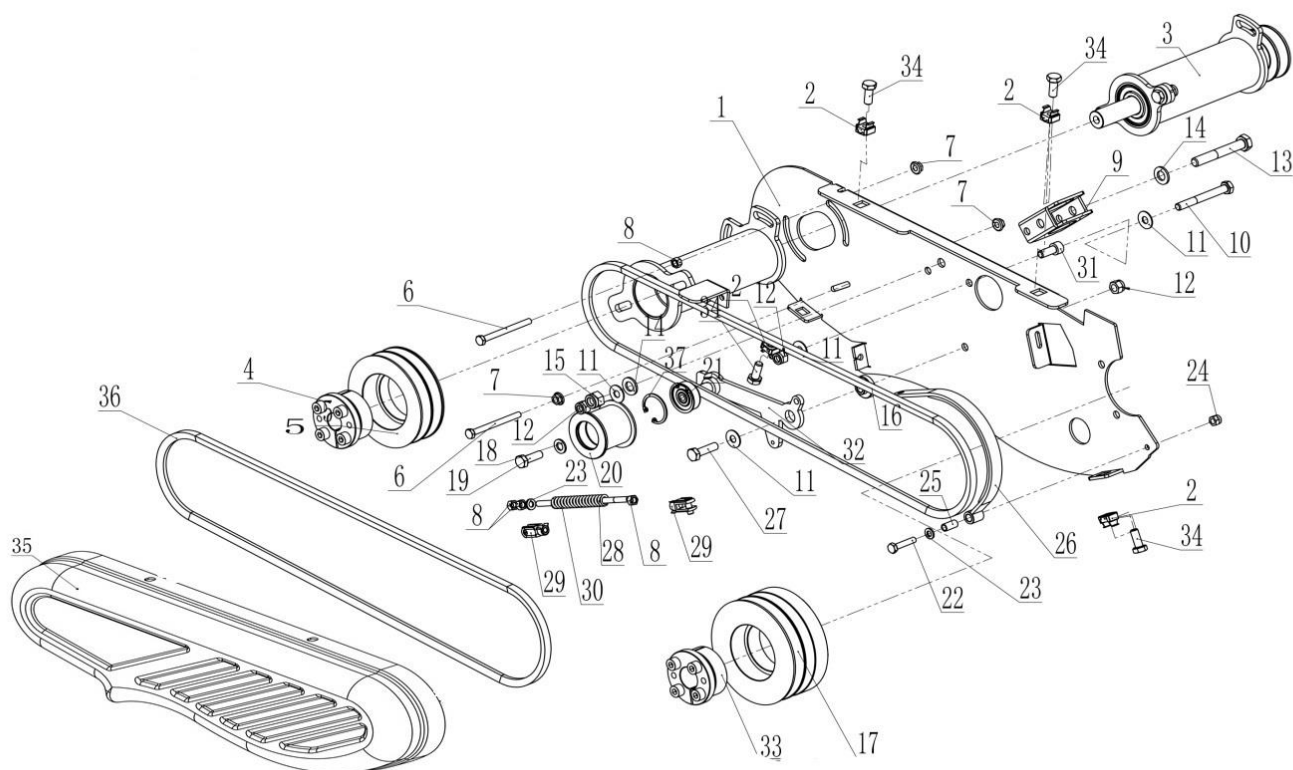
| Position | Part number | Název               | Name               |
|----------|-------------|---------------------|--------------------|
| 1        | 581200001   | Hlavní kryt nožů    | Blade main cover   |
| 2        | 581200002   | Pravá krycí příruba | Right cover flange |
| 3        | 581200003   | Levá krycí příruba  | Left cover flange  |
| 4        | 142205      | Ložisko             | Bearing            |
| 5        | 10105013    | Šroub               | Bolt               |
| 6        | 120205      | Pružná podložka     | Spring washer      |
| 7        | 120105      | Podložka            | Washer             |
| 8        | 100403013   | Šroub               | Bolt               |
| 9        | 120103      | Podložka            | Washer             |
| 10       | 110303      | Matice              | Nut                |
| 11       | 581200011   | Hřídel nože         | Blade axle         |
| 12       | 581200012   | Nože (sada 32 ks)   | Blade (set 32 pcs) |
| 13       | 581200013   | Šroub (16ks)        | Bolt (16pcs)       |
| 15       |             | Matice (16ks)       | Nut (16 pcs)       |
| 16       | 100107027   | Šroub               | Bolt               |
| 17       | 120107      | Podložka            | Washer             |



| Position | Part number | Název           | Name             |
|----------|-------------|-----------------|------------------|
| 2        | 581200019   | Silenblok       | Rubber pad       |
| 3        | 110103      | Matice          | Nut              |
| 4        | 581200021   | Gumová zástěra  | Rubber plate     |
| 5        | 581200022   | Přítlačná lišta | Pressing plate   |
| 6        | 100102017   | Šroub           | Bolt             |
| 7        | 120102      | Podložka        | Washer           |
| 8        | 110102      | Matice          | Nut              |
| 9        | 581200026   | Pouzdro         | Bushing          |
| 10       | 120305      | Velká podložka  | Big washer       |
| 11       | 100105013   | Šroub           | Bolt             |
| 12       | 581200029   | Víko krytu nožů | Hood front cover |
| 13       | 581200030   | Osa             | Axle             |
| 14       | 100103013   | Šroub           | Bolt             |
| 15       | 120303      | Velká podložka  | Big washer       |
| 16       | 581200033   | Podložka        | Washer           |
| 17       | 581200034   | Destička krytu  | Small board      |
| 18       | 581200035   | Krycí mřížka    | Upper grid board |
| 19       | 100105017   | Šroub           | Bolt             |
| 20       | 120105      | Podložka        | Washer           |

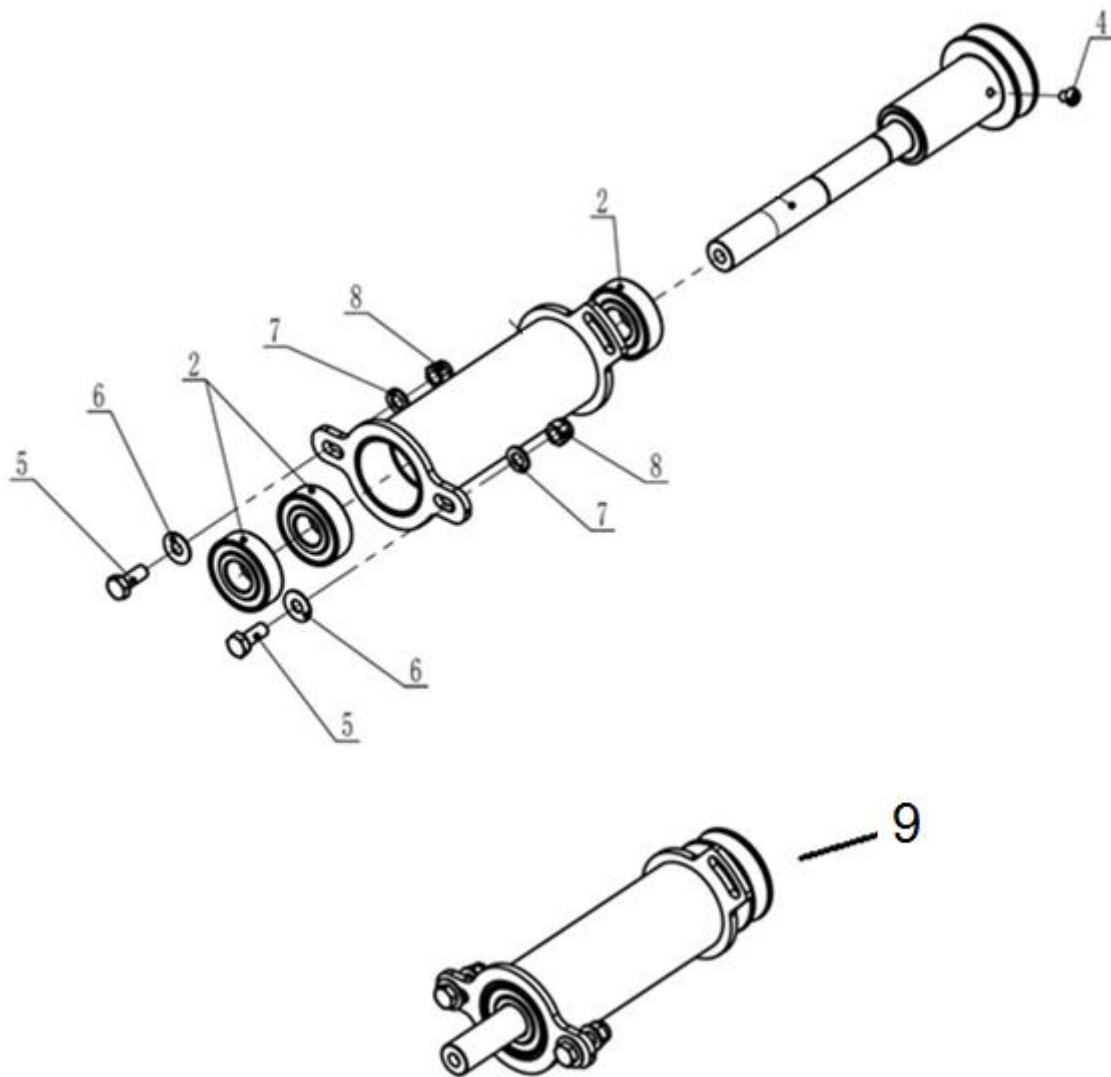


| Position | Part number | Název                           | Name                      |
|----------|-------------|---------------------------------|---------------------------|
| 1        | 581200038   | Rám                             | Frame                     |
| 2        | 581200039   | Ovládání zdvihu                 | Height adjusting wheel    |
| 3        | 110109      | Matice                          | Nut                       |
| 4        | 581200041   | Hřídelka zdvihu                 | Height adjusting axle     |
| 5        | 581200042   | Pouzdro                         | Bushing                   |
| 6        | 581200043   | Pouzdro                         | Bushing                   |
| 7        | 120109      | Podložka                        | Washer                    |
| 8        | 100109037   | Šroub                           | Bolt                      |
| 9        | 581200046   | Horní rám                       | Upper frame               |
| 10       | 581200047   | Držák levého kolečka            | Left wheel bracket        |
| 11       | 581200048   | Pouzdro                         | Bushing                   |
| 12       | 100103027   | Šroub                           | Bolt                      |
| 13       | 110103      | Matice                          | Nut                       |
| 14       | 120103      | Podložka                        | Washer                    |
| 15       | 100303027   | Šroub                           | Bolt                      |
| 16       | 581200053   | Držák pravého kolečka           | Right wheel bracket       |
| 17       | 581200054   | Pouzdro kolečka                 | Small wheel bushing       |
| 18       | 110107      | Matice                          | Nut                       |
| 19       | 581200056   | Pero                            | Flat key                  |
| 20       | 110107      | Podložka                        | Washer                    |
| 21       | 581200058   | Přední kolečko                  | Front wheel               |
| 22       | 581200059   | Bowden aretace předního kolečka | Front wheel locking cable |
| 23       | 581200060   | Šroub                           | Bolt                      |

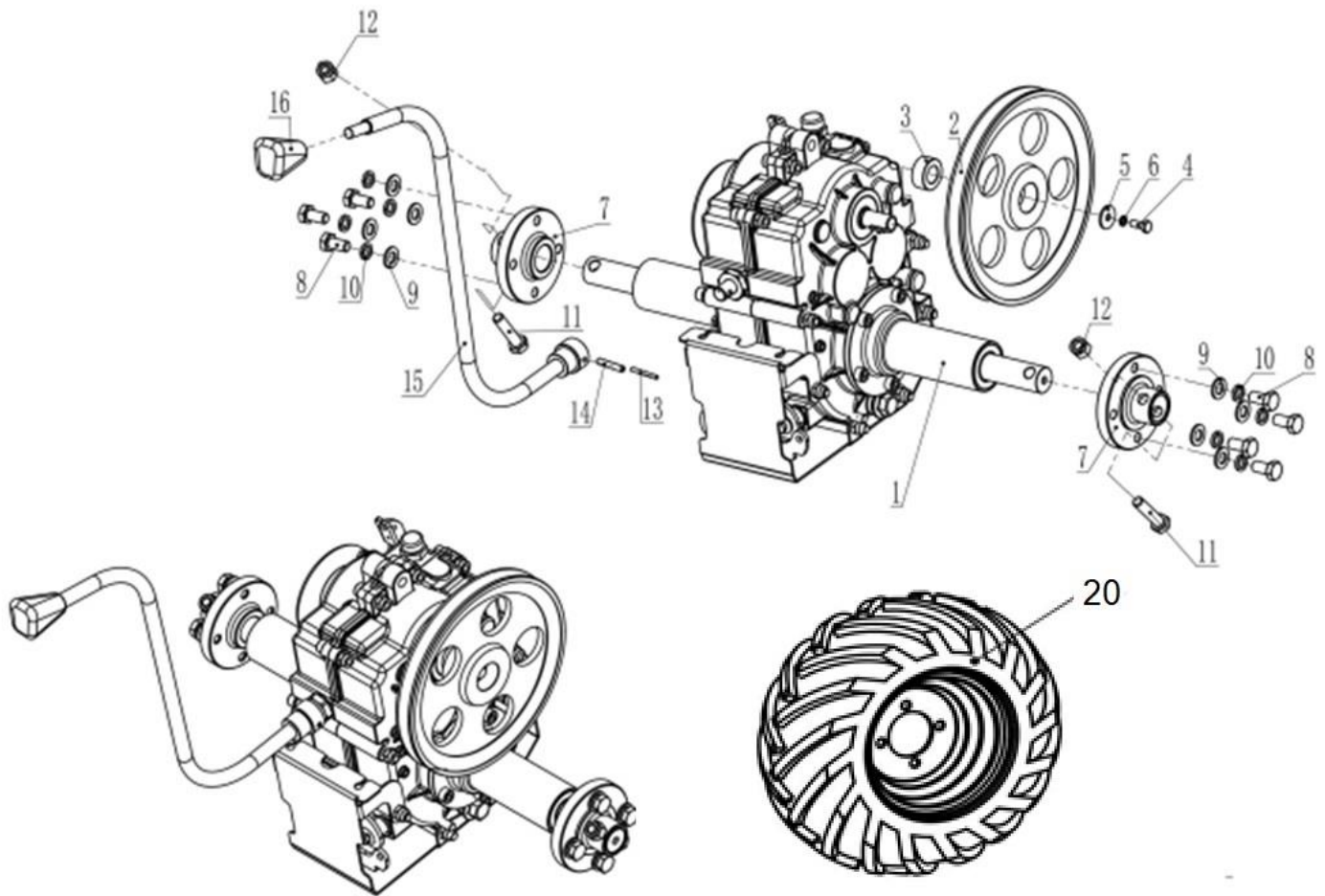


| Position | Part number | Název                    | Name                       |
|----------|-------------|--------------------------|----------------------------|
| 1        | 581200061   | Deska řemenového převodu | Belt transmission board    |
| 2        | 581200062   | Matice                   | Nut                        |
| 3        | 581200063   | Hřídel pohonu řemenu     | Transmission driving shaft |
| 4        | 581200064   | Náboj hnací řemenice     | Sheave retainer            |
| 5        | 581210065   | Řemenice dvoudrážková    | Sheave - double belt       |
| 6        | 100103052   | Šroub                    | Bolt                       |
| 7        | 110203      | Matice                   | Nut                        |
| 8        | 110103      | Matice                   | Nut                        |
| 9        | 581200069   | Držák                    | Bracket                    |
| 10       | 100105067   | Šroub                    | Bolt                       |
| 11       | 120305      | Velká podložka           | Big washer                 |
| 12       | 100107067   | Matice                   | Nut                        |
| 13       | 100107067   | Šroub                    | Bolt                       |
| 14       | 120107      | Podložka                 | Washer                     |
| 15       | 110107      | Matice                   | Nut                        |
| 16       | 581200076   | Pouzdro                  | Bushing                    |
| 17       | 581210077   | Řemenice dvoudrážková    | Sheave - double belt       |
| 18       | 100109022   | Šroub                    | Bolt                       |
| 19       | 120109      | Podložka                 | Washer                     |
| 20       | 581210080   | Napínací kladka          | Tensioner pulley           |
| 21       | 142201      | Ložisko                  | Bearing                    |
| 22       | 100103027   | Šroub                    | Bolt                       |
| 23       | 120103      | Podložka                 | Washer                     |
| 24       | 110103      | Matice                   | Nut                        |
| 25       | 581200085   | Pouzdro                  | Bushing                    |
| 26       | 581200086   | Vodítko řemenu           | Brake guide plate          |
| 27       | 100105027   | Šroub                    | Bolt                       |
| 28       | 581200088   | Táhlo                    | Extension rod              |
| 29       | 581200089   | Matice                   | Nut                        |
| 30       | 581200090   | Pružina                  | Spring                     |
| 31       | 100305017   | Šroub                    | Bolt                       |

| Position | Part number | Název                     | Name                   |
|----------|-------------|---------------------------|------------------------|
| 32       | 581210092   | Páka napínací kladky      | Tensioner pulley lever |
| 33       | 581200093   | Náboj hnané řemenice      | Driven sheave retainer |
| 34       | 100105017   | Šroub                     | Bolt M8x20             |
| 35       | 581200095   | Kryt řemenu               | Belt protecting cover  |
| 36       | 581300087   | Klínový řemen             | V-belt                 |
| 37       | 130229      | Pojistný kroužek pro díru | Circlip for hole       |

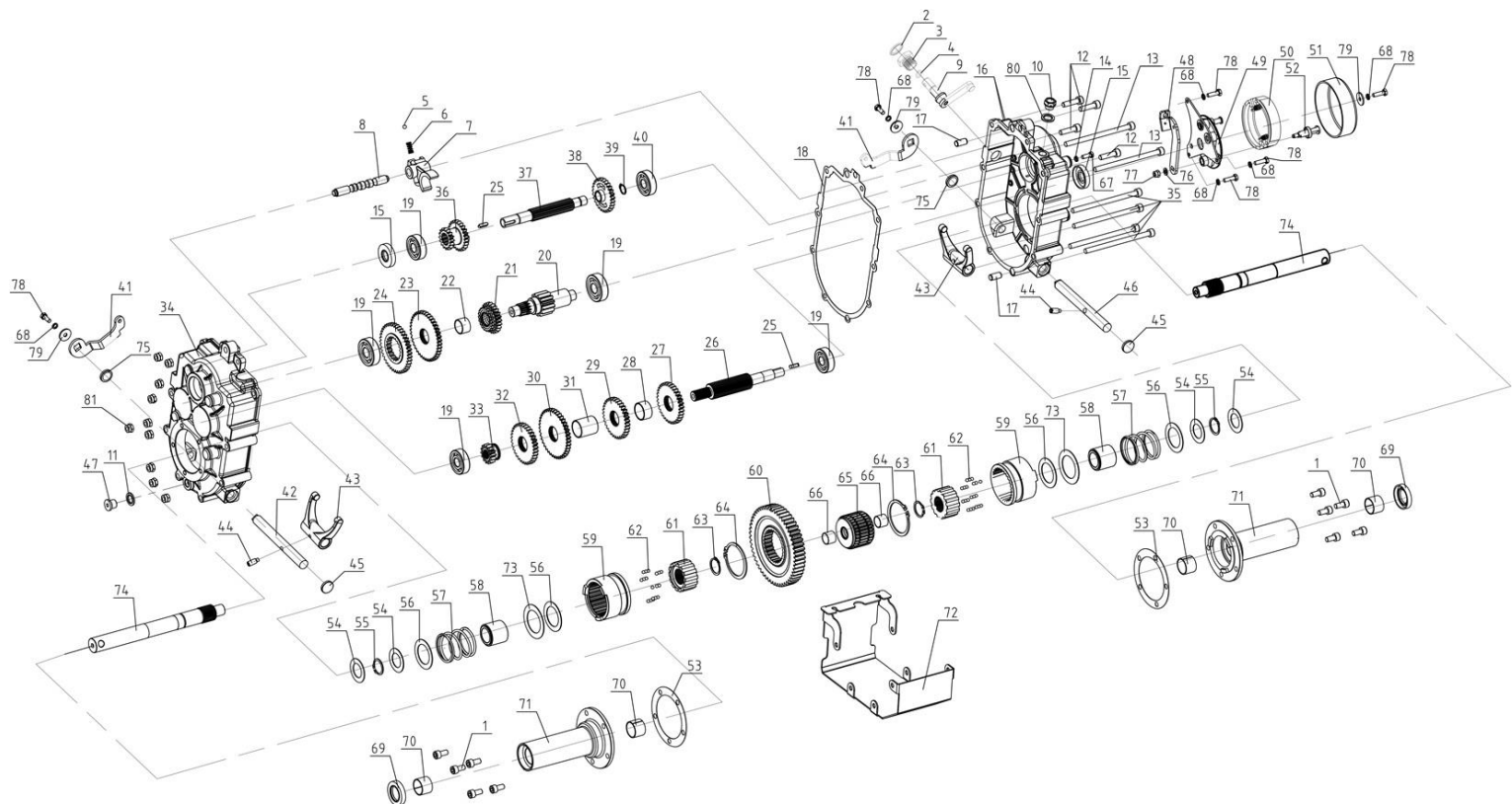


| Position | Part number | Název                | Name                       |
|----------|-------------|----------------------|----------------------------|
| 2        | 142204      | Ložisko              | Bearing                    |
| 4        | 100303005   | Šroub                | Bolt                       |
| 5        | 100105017   | Šroub                | Bolt                       |
| 6        | 120305      | Velká podložka       | Big washer                 |
| 7        | 120105      | Podložka             | Washer                     |
| 8        | 110105      | Matice               | Nut                        |
| 9        | 581200063   | Hřídel pohonu řemenu | Transmission driving shaft |



| Position | Part number | Název                | Name                        |
|----------|-------------|----------------------|-----------------------------|
| 1        | 581200106   | Převodovka kompletní | Gearbox assembly            |
| 2        | 581200107   | Řemenice             | Sheave                      |
| 3        | 581200108   | Pouzdro              | Bushing                     |
| 4        | 100103013   | Šroub                | Bolt                        |
| 5        | 120303      | Velká podložka       | Big washer                  |
| 6        | 120203      | Pružná podložka      | Spring washer               |
| 7        | 581200112   | Příruba              | Flange                      |
| 8        | 100107017   | Šroub                | Bolt                        |
| 9        | 120107      | Podložka             | Washer                      |
| 10       | 120207      | Pružná podložka      | Spring washer               |
| 11       | 100107042   | Šroub                | Bolt                        |
| 12       | 110107      | Matice               | Nut                         |
| 13       | 581200118   | Pružný čep           | Spring pin                  |
| 14       | 581200119   | Pružný čep           | Spring pin                  |
| 15       | 581200120   | Páka řazení          | Gear stick                  |
| 16       | 581200121   | Madlo páky           | Gear stick handle           |
| 20       | 581200130   | Kolo kompletní levé  | Wheel assembly – left side  |
|          | 5812001301  | Kolo kompletní pravé | Wheel assembly – right side |
|          | 548020070   | Duše kola            | Wheel tube                  |



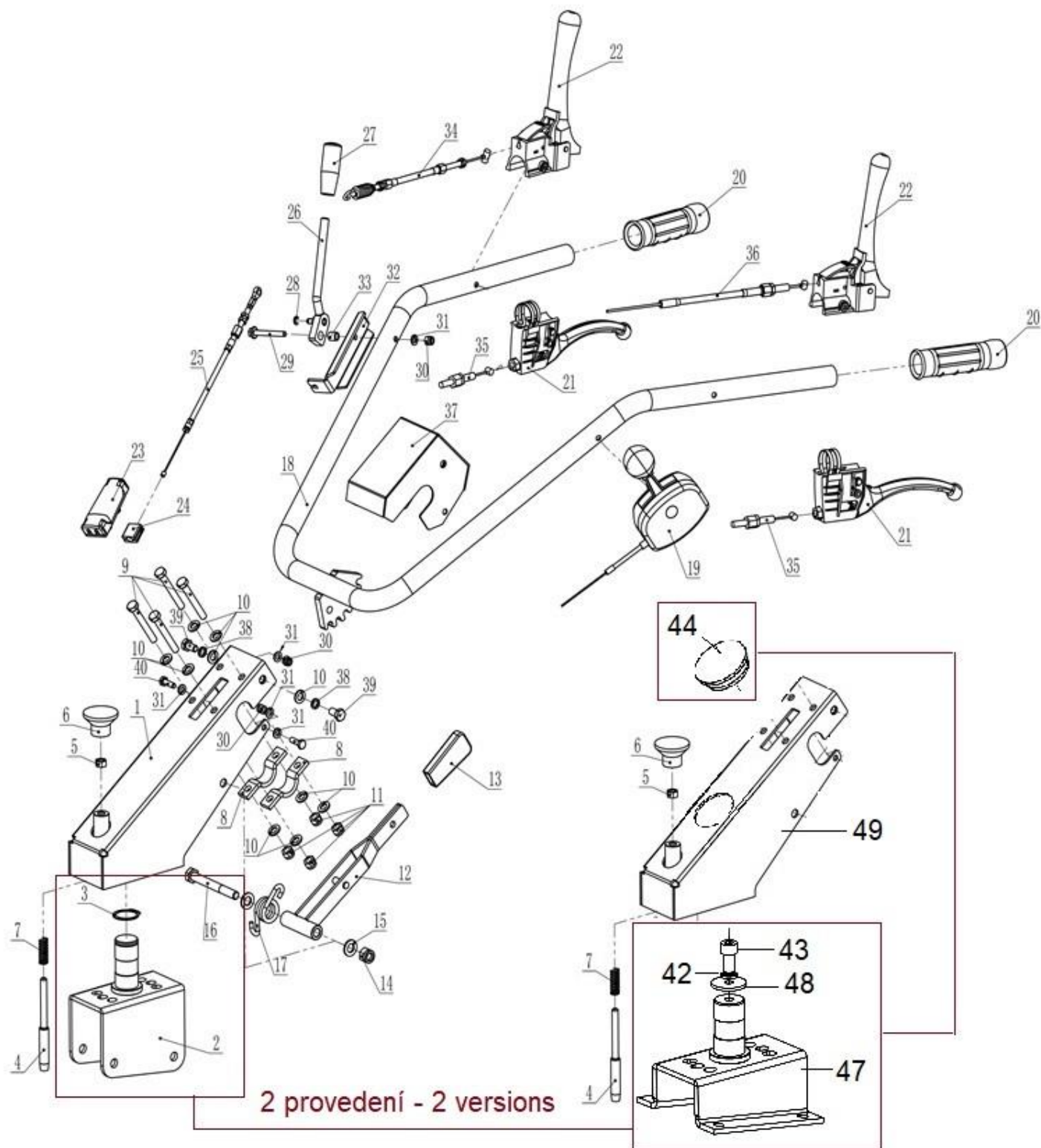


| Position | Part number | Název                       | Name                   |
|----------|-------------|-----------------------------|------------------------|
| 1        | 1003058022  | Šroub                       | Bolt                   |
| 2        | 263000081   | Těsnící kroužek             | Sealing ring           |
| 3        | 263000082   | Matice                      | Nut                    |
| 4        | 263000083   | O kroužek                   | O ring                 |
| 5        | 263000085   | Kulička                     | Ball                   |
| 6        | 263000086   | Pružina                     | Spring                 |
| 7        | 263000087   | Vidlice řazení v převodovce | Gearshift Fork         |
| 8        | 263000088   | Hřídel vidlice řazení       | Gearshift Fork Shaft   |
| 9        | 263000089   | Kloub řazení                | Gear shift lever joint |
| 10       | 263000090   | Odvzdušnění                 | Vent-Plug              |
| 11       | 263000091   | Těsnící kroužek             | Sealing ring           |
| 12       | 100305027   | Šroub                       | Bolt                   |
| 13       | 100305037   | Šroub                       | Bolt                   |
| 14       | 263000094   | Těsnící kroužek             | Sealing ring           |
| 15       | 263000095   | Gufero                      | Oil seal               |
| 16       | 263000096   | Kliková skříň levá          | Gearbox Case (L)       |
| 17       | 263000097   | Čep skříně                  | Gearbox pin            |
| 18       | 263000098   | Těsnění klikové skříně      | Gearbox gasket         |
| 19       | 143103      | Ložisko                     | Bearing                |
| 20       | 263000100   | Hnaný hřídel                | Gear Shaft III         |
| 21       | 263000101   | Ozubené kolo III-2          | Gear III-2             |
| 22       | 263000102   | Pouzdro III-2               | Gear III-2 Bush        |
| 23       | 263000103   | Ozubené kolo III-4          | Gear III-4             |
| 24       | 263000104   | Ozubené kolo III-3          | Gear III-3             |
| 25       | 263000105   | Pero                        | Key                    |
| 26       | 263000106   | Vstupní hřídel (hnací)      | Shaft II               |
| 27       | 263000107   | Ozubené kolo III-1          | Gear II -1             |
| 28       | 263000108   | Pouzdro                     | Bush                   |
| 29       | 263000109   | Ozubené kolo II -2          | Gear II -2             |
| 30       | 263000110   | Ozubené kolo II -3          | Gear II -3             |
| 31       | 263000111   | Pouzdro                     | Bush                   |
| 32       | 263000112   | Ozubené kolo II -4          | Gear II -4             |

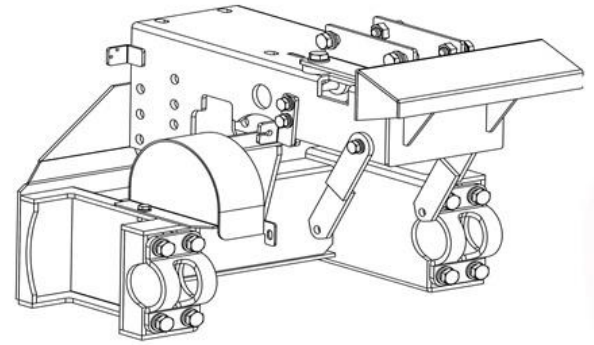
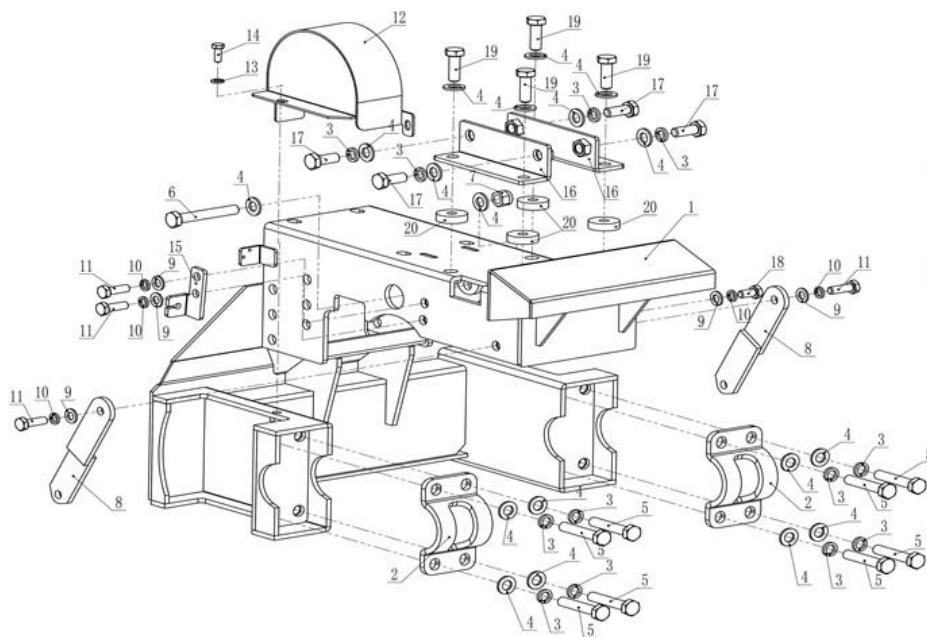
| Position | Part number | Název                        | Name                      |
|----------|-------------|------------------------------|---------------------------|
| 33       | 263000113   | Ozubené kolo II -5           | Gear II -5                |
| 34       | 263000114   | Kliková skříň pravá          | Gearbox Case ( R)         |
| 35       | 100305127   | Šroub                        | Bolt                      |
| 36       | 263000116   | Ozubené dvojkolo             | Duplex gear               |
| 37       | 263000117   | Předlohový hřídel            | Shaft I                   |
| 38       | 263000118   | Ozubené kolo                 | Gear                      |
| 39       | 130112      | Pojistný kroužek             | Circlip                   |
| 40       | 143102      | Ložisko                      | Bearing                   |
| 41       | 263000121   | Táhlo řízení (na převodovce) | Swing Plate               |
| 42       | 263000122   | Hřídel táhla řízení (pravá)  | Clutch Fork Shaft ( R)    |
| 43       | 263000123   | Vídlíce řazení (řízení)      | Clutch Fork               |
| 44       | 263000124   | Čep                          | Pin                       |
| 45       | 263000125   | Záslepka                     | Plug                      |
| 46       | 263000126   | Hřídel táhla řízení (levá)   | Clutch Fork Shaft ( L)    |
| 47       | 263000127   | Vypouštěcí šroub             | Oil drain bolt            |
| 48       | 263000128   | Táhlo bowdenu                | Brake Pull Plate          |
| 49       | 263000129   | Unašeč spojky                | Clutch retainer           |
| 50       | 263000130   | Spojkové čelisti             | Brake clutch block        |
| 51       | 263000131   | Spojkový zvon                | Clutch drum               |
| 52       | 263000132   | Šroub                        | Bolt                      |
| 53       | 263000133   | Výstupní těsnění             | Output Gear Bush Gasket   |
| 54       | 263000134   | Těsnění                      | Gasket                    |
| 55       | 130122      | Pojistný kroužek             | Circlip                   |
| 56       | 263000136   | Podložka pružiny             | Spring Gasket             |
| 57       | 263000137   | Pružina                      | Clutch Spring             |
| 58       | 263000138   | Vodící pouzdro pružiny       | Spring Guidebush          |
| 59       | 263000139   | Spojkové pouzdro řízení      | Clutch Bush               |
| 60       | 263000140   | Výstupní ozubené kolo velké  | Output gear big           |
| 61       | 263000141   | Vodící kolo řízení           | Joint Bush                |
| 62       | 263000142   | Kulička                      | Ball                      |
| 63       | 130123      | Pojistný kroužek             | Circlip                   |
| 64       | PK-58       | Pojistný kroužek             | Circlip                   |
| 65       | 263000145   | Výstupní ozubené kolo malé   | Output gear small         |
| 66       | 263000146   | Pouzdro                      | Output gear bushing       |
| 67       | 100303013   | Šroub                        | Bolt                      |
| 68       | 120303      | Velká podložka               | Big washer                |
| 69       | 263000149   | Gufero                       | Oil seal                  |
| 70       | 263000150   | Pouzdro výstupní hřídele     | Output shaft bushing      |
| 71       | 295000151   | Krycí příruba hřídele        | Output shaft cover flange |
| 72       | 581200193   | Spodní kryt převodovky       | Gearbox bottom cover      |
| 73       | 295000153   | Podložka pružiny             | Spring Gasket             |
| 74       | 263000154   | Výstupní hřídel              | Output Shaft              |
| 75       | 263000156   | Gufero                       | Oil seal                  |
| 76       | 120103      | Podložka                     | Washer                    |
| 77       | 110103      | Matice                       | Nut                       |
| 78       | 100103013   | Šroub                        | Bolt                      |
| 79       | 263000198   | Podložka                     | Washer                    |
| 80       | 263000091   | Těsnící kroužek              | Sealing ring              |
| 81       | 110105      | Matice                       | Nut                       |

# HECHT® 5812

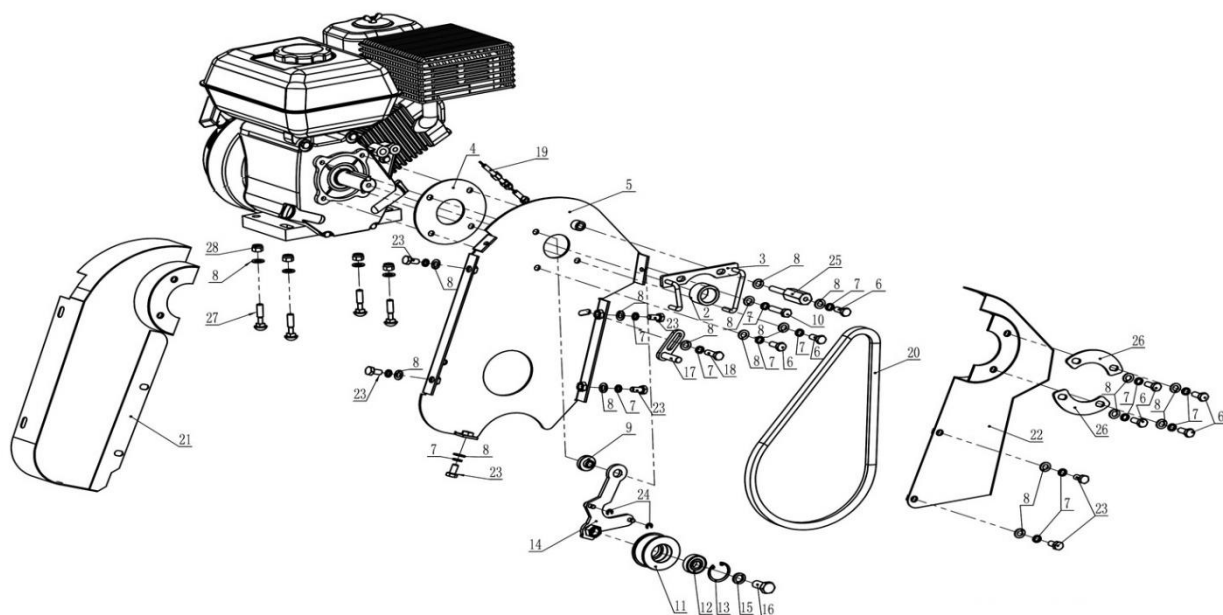
made for garden



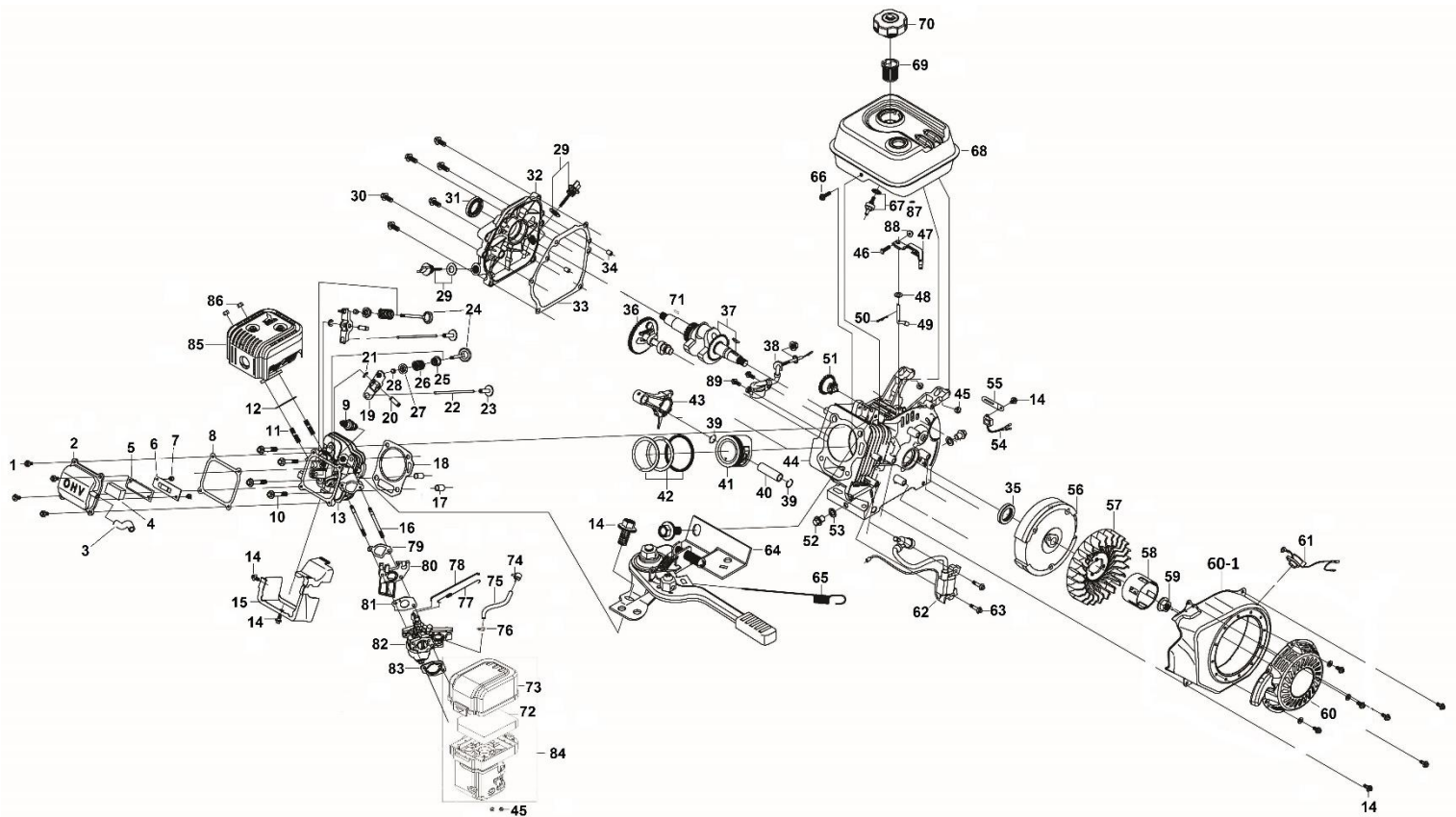
| Position | Part number | Název                        | Name                          |
|----------|-------------|------------------------------|-------------------------------|
| 1        | 581200203   | Stojan řídítek               | Handlebar holder              |
| 2        | 581200204   | Držák stojanu řídítek        | Bottom bracket                |
| 3        | 130125      | Pojistný kroužek             | Circlip                       |
| 4        | 581200206   | Čep aretace natočení řídítek | Handlebar turning locking pin |
| 5        | 110105      | Matice                       | Nut                           |
| 6        | 581200208   | Křídlová matice              | Knob nut                      |
| 7        | 581200209   | Pružina                      | Spring                        |
| 8        | 581200210   | Objímka                      | Pressing clamp                |
| 9        | 100105057   | Šroub                        | Bolt                          |
| 10       | 120102      | Podložka                     | Washer                        |
| 11       | 110105      | Matice                       | Nut                           |
| 12       | 581200214   | Páka aretace řídítek         | Handlebar locking lever       |
| 13       | 581200215   | Madlo páky                   | Lever handle                  |
| 14       | 110107      | Matice                       | Nut                           |
| 15       | 120107      | Podložka                     | Washer                        |
| 16       | 100107087   | Šroub                        | Bolt                          |
| 17       | 581200219   | Pružina páky                 | Torsion spring                |
| 18       | 581200220   | Řídítka                      | Handlebar                     |
| 19       | 581200221   | Ovládání plynu s bowdenem    | Throttle control with cable   |
| 20       | 581200222   | Rukojeť                      | Grip                          |
| 21       | 581200223   | Spodní ovládací páka         | Lower control lever           |
| 22       | 581200224   | Horní ovládací páka          | Upper control lever           |
| 23       | 581200225   | Spojka bowdenů               | Cable adapter                 |
| 24       | 581200226   | Spojka bowdenů malá          | Cable small adapter           |
| 25       | 581200227   | Bowden aretace koleček       | Wheel locking cable           |
| 26       | 581200228   | Páka aretace koleček         | Wheel locking lever           |
| 27       | 581200229   | Madlo páky                   | Lever handle                  |
| 28       | 130302      | Třmenový kroužek             | E clip                        |
| 29       | 100103047   | Šroub                        | Bolt                          |
| 30       | 110103      | Matice                       | Nut                           |
| 31       | 120103      | Podložka                     | Washer                        |
| 32       | 581200234   | Držák páky                   | Lever bracket                 |
| 33       | 581200235   | Pouzdro                      | Bushing                       |
| 34       | 581200236   | Bowden sečení                | Mowing cable                  |
| 35       | 581200237   | Bowden směrové brzdy         | Direction cable               |
| 36       | 581200238   | Bowden pojezdu (od řídítek)  | Driving cable (handlebar)     |
| 37       | 581200239   | Kryt řídítek                 | Handlebar cover               |
| 38       | 120205      | Pružná podložka              | Spring washer                 |
| 39       | 100105013   | Šroub                        | Bolt                          |
| 40       | 100103017   | Šroub                        | Bolt                          |
| 42       | 120207      | Pružná podložka              | Spring washer                 |
| 43       | 100307017   | Šroub                        | Bolt                          |
| 44       | 581200246   | Záslepka                     | Rubber plug                   |
| 47       | 581200249   | Držák stojanu řídítek        | Bottom bracket                |
| 48       | 120307      | Velká podložka               | Big washer                    |
| 49       | 581200251   | Stojan řídítek               | Handlebar holder              |



| Position | Part number | Název            | Name                    |
|----------|-------------|------------------|-------------------------|
| 1        | 581200243   | Šasí             | Deck                    |
| 2        | 581200244   | Objímka osy kol  | Wheel axle clamp        |
| 3        | 120207      | Pružná podložka  | Spring washer           |
| 4        | 120107      | Podložka         | Washer                  |
| 5        | 100107052   | Šroub            | Bolt                    |
| 6        | 100107067   | Šroub            | Bolt                    |
| 7        | 110107      | Matice           | Nut                     |
| 8        | 581200250   | Držák převodovky | Gearbox holder          |
| 9        | 120105      | Podložka         | Washer                  |
| 10       | 120205      | Pružná podložka  | Spring washer           |
| 11       | 100105022   | Šroub            | Bolt                    |
| 12       | 581200254   | Kryt             | Cover                   |
| 13       | 120103      | Podložka         | Washer                  |
| 14       | 100103013   | Šroub            | Bolt                    |
| 15       | 581200257   | Držák bowdenu    | Cable holder            |
| 16       | 581200258   | Držák řidítek    | Handlebar stand bracket |
| 17       | 100107022   | Šroub            | Bolt                    |
| 18       | 100105013   | Šroub            | Bolt                    |
| 19       | 100107027   | Šroub            | Bolt                    |
| 20       | 581200262   | Silenblok        | Shock absorber          |



| Position | Part number | Název                                  | Name                                   |
|----------|-------------|--|--|
| 2        | 581200264   | Pouzdro                                | Bushing                                |
| 3        | 581200265   | Držák krytu řemenu                     | Belt cover bracket                     |
| 4        | 581200266   | Příruba                                | Flange                                 |
| 5        | 581200267   | Deska řemenového převodu               | Belt transmission board                |
| 6        | 100105017   | Šroub                                  | Bolt                                   |
| 7        | 120205      | Pružná podložka                        | Spring washer                          |
| 8        | 120105      | Podložka                               | Washer                                 |
| 9        | 581200271   | Distanční pouzdro                      | Spacer                                 |
| 10       | 100105022   | Šroub                                  | Bolt                                   |
| 11       | 581200272   | Kladka napínáku                        | Tensioner pulley                       |
| 12       | 142201      | Ložisko                                | Bearing                                |
| 13       | 130229      | Pojistný kroužek vnitřní               | Circlip for hole                       |
| 14       | 581200275   | Páka napínáku                          | Tensioner lever                        |
| 15       | 120209      | Pružná podložka                        | Spring washer                          |
| 16       | 100109022   | Šroub                                  | Bolt                                   |
| 17       | 581200278   | Vodítko řemenu                         | Belt guide plate                       |
| 18       | 100105022   | Šroub                                  | Bolt                                   |
| 19       | 581200280   | Bowden pojezdu (od řemenového převodu) | Driving cable (from belt transmission) |
| 20       | 581200284   | Klínový řemen A850L                    | V-belt A850L                           |
| 21       | 581200285   | Horní díl krytu řemenu                 | Belt upper cover                       |
| 22       | 581200286   | Spodní díl krytu řemenu                | Belt lower cover                       |
| 23       | 100105013   | Šroub                                  | Bolt                                   |
| 24       | 581200288   | Třímenový kroužek                      | E clip                                 |
| 25       | 581200289   | Spojovací pouzdro                      | Connecting spacer                      |
| 26       | 581200290   | Podložka                               | Washer                                 |
| 27       | 100105042   | Šroub                                  | Bolt                                   |
| 28       | 110105      | Matice                                 | Nut                                    |



| Position | Part number    | Název                    | Name                       |
|----------|----------------|--------------------------|----------------------------|
| 1        | 555602003      | Šroub                    | Bolt                       |
| 2        | 581201002      | Ventilové víko           | Cylinder head cover        |
| 3        | 581201003      | Hadička odvodušnění      | Breathing tube             |
| 4        | 581201004      | Pěnový filtr             | Sponge filter              |
| 5        | 581201005      | Těsnění odvodušnění      | Breathing gasket           |
| 6        | 581201006      | Kryt odvodušnění         | Breathing cover            |
| 7        | 581201007      | Šroub                    | Bolt                       |
| 8        | 581201008      | Těsnění ventilového víka | Cylinder head cover gasket |
| 9        | A969P          | Svíčka zapalování        | Spark plug                 |
| 10       | 581201010      | Šroub                    | Bolt                       |
| 11       | 380180098-0001 | Svorník                  | Stud bolt                  |
| 12       | 581201012      | Těsnění výfuku           | Exhaust gasket             |
| 13       | 581201013      | Hlava válce              | Cylinder head              |
| 14       | 581201014      | Šroub                    | Bolt                       |
| 15       | 581201015      | Kryt hlavy válce         | Cover                      |
| 16       | 380180093-0001 | Svorník                  | Stud bolt                  |
| 17       | 581201017      | Čep                      | Pin                        |
| 18       | 581201018      | Těsnění hlavy válce      | Cylinder head gasket       |
| 19       | 581201019      | Vahadlo ventilu          | Valve rocker               |
| 20       | 581201020      | Osa vahadla ventilu      | Valve rocker axle          |
| 21       | 581201021      | Pojistný kroužek         | Retainer ring              |
| 22       | 581201022      | Zdvihací tyčka ventilu   | Valve pushing rod          |
| 23       | 140690003-0001 | Zdvihátko                | Valve tappet               |
| 24       | 581201024      | Ventily set              | Valve set                  |
| 25       | 581201025      | Těsnění ventilu          | Valve gasket               |
| 26       | 540011018      | Pružina ventilu          | Valve spring               |
| 27       | 140380017-0001 | Podložka pružiny ventilu | Valve spring washer        |
| 28       | 26400100801    | Koncovka ventilu         | Valve rotator              |
| 29       | 581201029      | Olejová měřka            | Oil dipstick               |
| 30       | 100205029      | Šroub                    | Bolt                       |
| 31       | 581201031      | Gufero                   | Oil seal                   |

| Position | Part number    | Název                      | Name                    |
|----------|----------------|----------------------------|-------------------------|
| 32       | 581201032      | Víko klikové skříně        | Crankcase cover         |
| 33       | 581201033      | Těsnění klikové skříně     | Crankcase cover gasket  |
| 34       | 380600120-0001 | Čep                        | Pin                     |
| 35       | 620801003      | Gufero                     | Oil seal                |
| 36       | 581201036      | Vačková hřídel             | Camshaft                |
| 37       | 581201037      | Kliková hřídel             | Crankshaft              |
| 38       | 581201038      | Olejový spínač             | Oil level switch        |
| 39       | 380560056-0001 | Pojistka pístního čepu     | Piston pin clip         |
| 40       | 130060031-0001 | Pístní čep                 | Piston pin              |
| 41       | 581201041      | Píst                       | Piston                  |
| 42       | 581201042      | Pístní kroužky set         | Piston ring set         |
| 43       | 130150039-0001 | Ojnice                     | Connecting rod          |
| 44       | 581201044      | Kliková skříň              | Crankcase               |
| 45       | 110203         | Matice                     | Nut                     |
| 46       | 380250002-0001 | Šroub                      | Bolt                    |
| 47       | 171620001-0003 | Páka regulace otáček       | Governor lever          |
| 48       | 380450531-0001 | Podložka                   | Washer                  |
| 49       | 581201049      | Ovládací táhlo regulátoru  | Governor control rod    |
| 50       | 381350004-0001 | Závlačka                   | Cotter pin              |
| 51       | 171750002-0001 | Regulátor otáček kompletní | Governor gear assembly  |
| 52       | 110260025-0001 | Vypouštěcí šroub           | Oil drain bolt          |
| 53       | 785001015      | Podložka                   | Washer                  |
| 54       | 281890001-0001 | Olejové čidlo              | Oil sensor              |
| 55       | 380940346-0001 | Úchyt kabelu               | Cable holder            |
| 56       | 581201056      | Setrvačnick                | Flywheel                |
| 57       | 581201057      | Ventilátor                 | Fan                     |
| 58       | 581201058      | Miska startéru             | Starter idle pulley     |
| 59       | 746001066      | Matice                     | Nut                     |
| 60       | 012021500002   | Startér mechanický         | Starter assembly        |
| 60-1     | 5812010601     | Kryt ventilátoru           | Fan cover               |
| 61       | 271660028-0001 | Vypínač motoru             | Engine stop switch      |
| 62       | 270920180-0001 | Cívka zapalování           | Ignition coil           |
| 63       | 100203022      | Šroub                      | Bolt                    |
| 64       | 581201064      | Deska regulátoru kompletní | Governor board assembly |
| 65       | 581201065      | Vratná pružina             | Return spring           |
| 66       | 581200066      | Šroub                      | Bolt                    |
| 67       | 170660077-0001 | Palivový filtr             | Fuel filter             |
| 68       | 581201068      | Palivová nádrž             | Fuel tank               |
| 69       | 170720009-0001 | Sítka nádrže               | Fuel tank sieve         |
| 70       | 170870040-0001 | Palivová zátka             | Fuel tank cap           |
| 71       | 380620035-0001 | Woodruffovo pero           | Woodruff key            |
| 72       | 581201072      | Vzduchový filtr            | Air filter element      |
| 73       | 581201073      | Kryt vzduchového filtru    | Air filter cover        |
| 74       | 581201074      | Svorka hadičky             | Fuel tube clip          |
| 75       | 581201075      | Palivová hadička           | Fuel tube               |
| 76       | 581201076      | Svorka hadičky             | Fuel tube clip          |
| 77       | 171610002-0001 | Pružina plynu              | Throttle rod spring     |
| 78       | 581201078      | Táhlo plynu                | Throttle rod            |
| 79       | 581201079      | Těsnění karburátoru        | Carburetor gasket       |
| 80       | 581201080      | Příruba karburátoru        | Carburetor insulator    |
| 81       | 581201081      | Těsnění karburátoru        | Carburetor gasket       |
| 82       | 581201082      | Karburátor                 | Carburetor              |
| 83       | 170430065-0001 | Těsnění vzduchového filtru | Air filter gasket       |
| 84       | 581201084      | Vzduchový filtr kompletní  | Air filter assembly     |
| 85       | 581201085      | Výfuk                      | Muffler                 |
| 86       | 110305         | Matice                     | Nut                     |



| Position | Part number    | Název    | Name   |
|----------|----------------|----------|--------|
| 87       | 380920086-0001 | Podložka | Washer |
| 88       | 110203         | Matice   | Nut    |
| 89       | 100203011      | Šroub    | Bolt   |