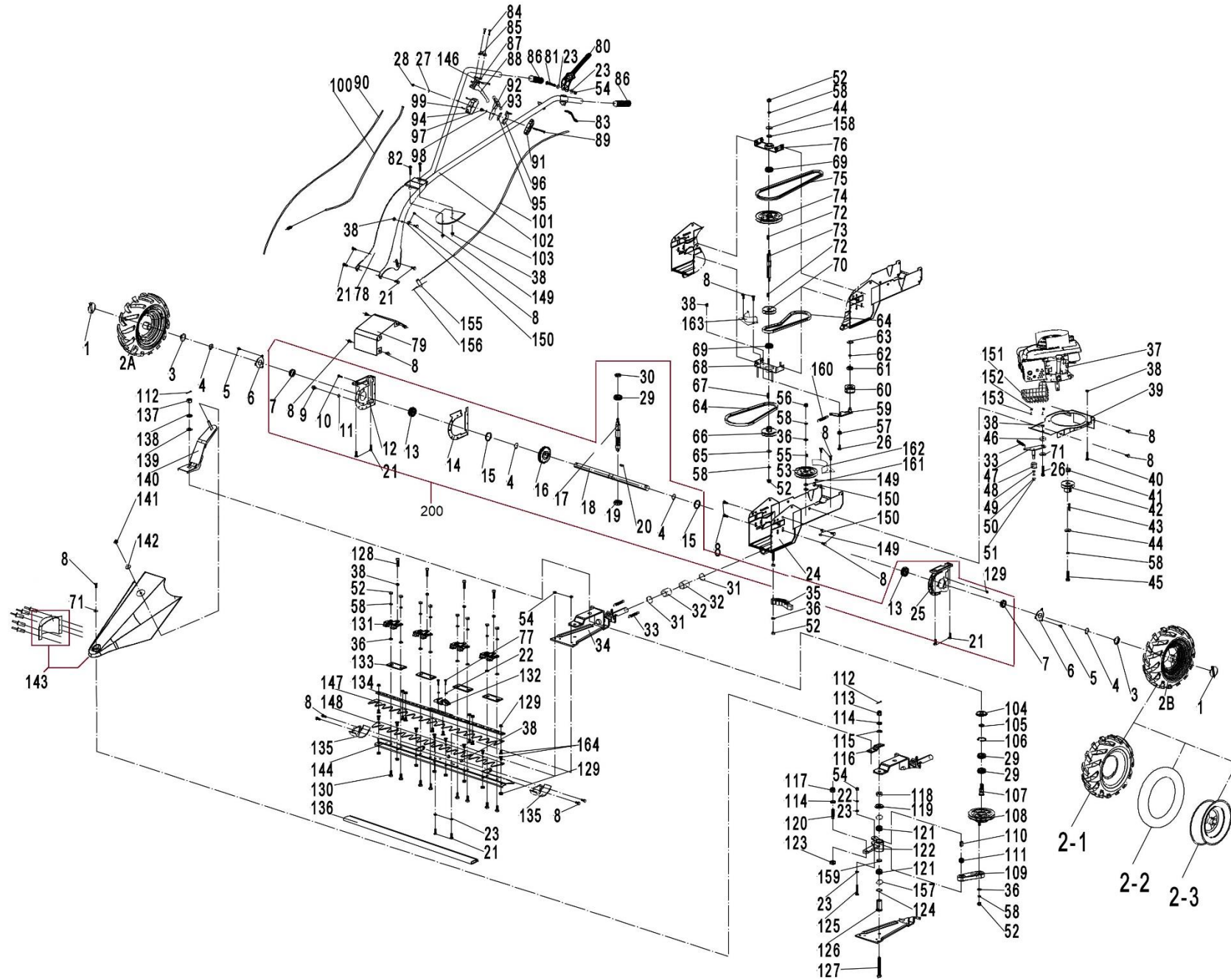


HECHT® 587

made for garden



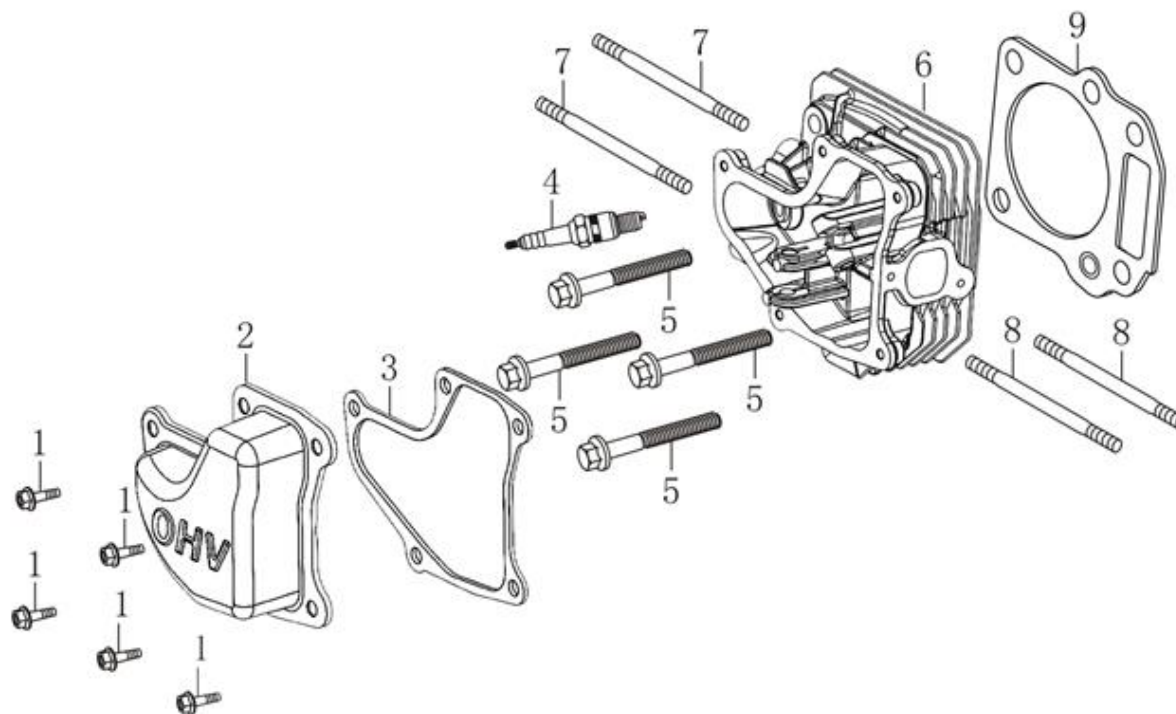
Position	Part number	Název	Name
1	587002001	Závlačka kola	Wheel lock pin
2A	5870020020	Kolo pravé	Right wheel
2B	587002002	Kolo levé	Left wheel
2-1	5870020021	Pneumatika	Tyre
2-2	548020070	Duše kola	Tube
2-3	5870020023	Ráfek kola	Wheel disc
3	587002003	Kroužek	Ring
4	PK-25	Pojistný kroužek 25	Circlip 25
5	S-06*12	Šroub M6x12	Bolt M6x12
6	587002006	Kryt gufera	Oil seal cap
7	553SX1029	Gufero 25x40x7	Oil seal 25x40x7
8	S-08*20	Šroub M8x20	Bolt M8x20
9	587002009	Šroub M10x1-14	Bolt M10x1-14
10	S-06*22	Šroub M6x22	Bolt M6x22
11	587002011	Podložka	Washer
12	587002012	Pravá skříň převodovky	Gearbox right case
13	6005-2RS	Ložisko 6005	Bearing 6005
14	587002014	Těsnění převodovky	Gearbox gasket
15	587002015	Podložka	Washer
16	587002016	Ozubené kolo	Gear
17	587002017	Šneková hřídel	Worm shaft
18	587002018	Osa kol	Wheel axle
19	6302-RS	Ložisko 6302-RS	Bearing 6302-RS
20	587002020	Woodruffovo pero 5x6,5x16	Woodruff key 5x6,5x16
21	S-08*25	Šroub M8x25	Bolt M8x25
22	PP-08	Pružná podložka 8	Spring washer 8
23	P-08	Podložka 8	Flat washer 8
24	587002024	Šasí	Deck
25	587002025	Levá skříň převodovky	Gearbox left case
26	S-08*22	Šroub M8x22	Bolt M8x22
27	P-06	Podložka 6	Washer 6
28	M-06	Matice M6	Nut M6
29	6004-2RS	Ložisko 6004	Bearing 6004
30	25100155401	Gufero 20x32x6	Oil seal 20x32x6
31	PK-35	Pojistný kroužek 35	Circlip 35
32	587002032	Ložisko	Bearing
33	587002033	Pružina	Spring
34	587002034	Uložení přední řemenice (do 2022)	Fixing board (to 2022)

Position	Part number	Název	Name
34-1	5870020341	Uložení přední řemenice (od 2023)	Fixing board (from 2023)
Pokud je měněno na stroji do r. 2022, je třeba vyměnit také díly 116-1 a 122-1 If this part is changed on models to 2022, it is necessary to Exchange also parts 116-1 and 122-1			
35	587002035	Napínací páka	Tension arm
36	P-10	Podložka 10	Washer 10
37	587003037	Motor 1P70FC	Engine 1P70FC
38	M-08	Matice M8	Nut M8
39	587002039	Lůžko motoru	Engine seat
40	587002040	Šroub M8x40	Bolt M8x40
41	587002041	Pouzdro	Bushing
42	587002042	Řemenice motoru	Engine sheave
43	587002043	Pero 4,78x5x35	Flat key 4,78x5x35
44	587002044	Podložka	Washer
45	587002045	Šroub řemenice	Bolt
46	587002046	Pouzdro	Bushing
47	587002047	Páka	Tensioner arm
48	587002048	Kladka	Pulley
49	628-RS	Ložisko 628	Bearing 628
50	PK-24	Pojistný kroužek 24	Circlip 24
51	PK-08	Pojistný kroužek 8	Circlip 8
52	M-10	Matice M10	Nut M10
53	587002053	Řemenice	Sheave
54	M-08	Matice M8	Nut M8
55	587002055	Pero 4x4x15	Flat key 4x4x15
56	587002056	Matice M10x1	Nut M10x1
57	587002057	Pouzdro	Bushing
58	PP-10	Pružná podložka 10	Spring washer 10
59	587002059	Páka	Tensioner arm
60	587002060	Kladka	Pulley
61	6200-RS	Ložisko 6200-RS	Bearing 6200-RS
62	PK-10	Pojistný kroužek 10	Circlip 10
63	PK-30	Pojistný kroužek 30	Circlip 30
64	587002064	Klínový řemen 13x780	V-belt 13x780
65	587002065	Podložka	Washer
66	587002066	Řemenice	Sheave
67	587002067	Pero 5x5x30	Flat key 5x5x30
68	587002068	Domeček ložiska spodní	Bearing seat lower
69	6203-2RS	Ložisko 6203	Bearing 6203

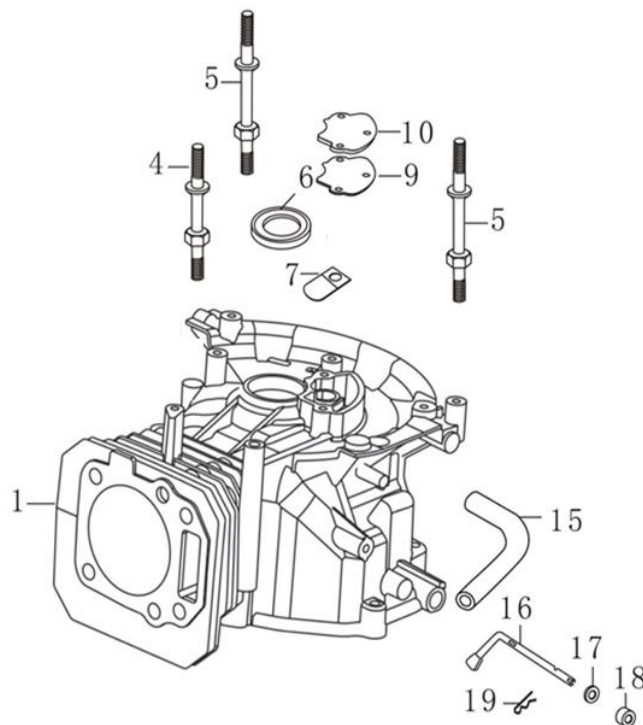
Position	Part number	Název	Name
70	587002070	Řemenice	Sheave
71	587002071	Podložka	Washer
72	587002072	Pero 5x5x23	Flat key 5x5x23
73	587002073	Hřídel	Shaft
74	587002074	Řemenice	Sheave
75	587002075	Klínový řemen 13x1060	V-belt 13x1060
76	587002076	Domeček ložiska horní	Bearing seat upper
77	587002077	Šroub M8x1-20	Bolt M8x1-20
78	587002078	Držák řídítek	Handlebar bracket
79	587002079	Kryt	Cover
80	587002080	Ovládací páka	Control lever
81	S-08*50	Šroub M8x50	Screw M8x50
82	SV-08*30	Šroub M8x30	Bolt M8x30
83	587002083	Aretační pojistka páky	Clutch lever locking piece
84	587002084	Šroub M6x20	Bolt M6x20
85	587002085	Držák páky	Clutch lever seat
86	587002086	Rukojeť madla	Handle grip
87	587002087	Držák páky	Clutch lever seat
88	587002088	Ovládací páka	Control lever
89	S-06*60	Šroub M6x60	Bolt M6x60
90	587002090	Bowden pojezdu	Driving cable
91	587002091	Držák krytu páky	Case holder
92	587002092	Páčka plynu	Throttle lever
93			
94	587002094	Kryt páky	Throttle lever case
95	587002095	Kulisa páky	Fixing board
96	587002096	Držák páčky	Lever fixing board
97	587002097	Nýt	Rivet
98	587002098	Pružná podložka	Spring washer
99	ST2,9*20	Šroub ST2,9x20	ST2,9*20
100	587002100	Bowden plynu	Throttle cable
101	587002101	Bowden sečení	Clutch cable
102	587002102	Řídítka	Handlebar
103	587002103	Gumová vložka	Rubber pad
104	587002104	Krytka řemenice	Sheave cover
105	587002105	Pouzdro	Bushing
106	PK-42	Pojistný kroužek 42	Circlip 42
107	587002107	Hřídelka řemenice	Shaft

Position	Part number	Název	Name
108	587002108	Řemenice	Sheave
109	587002109	Ojnice sečení	Connecting rod
110	587002110	Pouzdro	Bushing
111	587002111	Jehlové ložisko HK1520 (15x21x20)	Needle bearing HK1520 (15x21x20)
112	587002112	Čep 3x30	Pin 3x30
113	587002113	Korunová matice M14	Slotted nut M14
114	PP-14	Pružná podložka 14	Spring washer 14
115	P-14	Podložka 14	Washer 14
116	587002116	Přítlačná destička (do 2022)	Fixing plate (to 2022)
116-1	5870021161	Přítlačná destička (od 2023)	Fixing plate (from 2023)
Pokud je měněno na stroji do r. 2022, je třeba vyměnit také díly 34-1 a 122-1 If this part is changed on models to 2022, it is necessary to Exchange also parts 34-1 and 122-1			
117	M-14	Matice M14	nut M14
118	587002118	Pouzdro	Bushing
119	587002119	Kroužek	Ring
120	587002120	Šroub	Screw
121	587002121	Jehlové ložisko HK2516	Needle bearing HK2516
122	587002122	Páka pohonu lišty (do 2022)	Cutting bar control arm (to 2022)
122-1	5870021221	Páka pohonu lišty (od 2023)	Cutting bar control arm (from 2023)
Pokud je měněno na stroji do r. 2022, je třeba vyměnit také díly 116-1 a 34-1 If this part is changed on models to 2022, it is necessary to Exchange also parts 116-1 and 34-1			
123	587002123	Pouzdro	Bushing
124	587002124	Podložka	Washer
125	SI-08*45	Šroub M8x45	Bolt M8x45
126	587002126	Hřídelka	Shaft
127	587002127	Šroub M14x100	Bolt M14x100
128	SI-08*30	Šroub M8x30	Bolt M8x30
129	M-06	Matice M6	Nut M6
130	S-10*25	Šroub M10x25	Bolt M10x25
131	587002131	Svěrka nože	Cutting bar clamp
132	587002132	Spojovací deska lišty	Blade connecting bracket
133	587002133	Podložka	Washer
134	587003134	Horní lišta bez nožů	Upper bar
135	587002135	Skluž lišty	Sliding seat
136	587002136	Kryt lišty	Blade cover
137	587002137	Korunová matice M16	Slotted nut M16
138	PP-16	Pružná podložka 16	Spring washer 16
139	P-16	Podložka 16	Washer 16
140	587002140	Držák krytu	Cover fixing seat

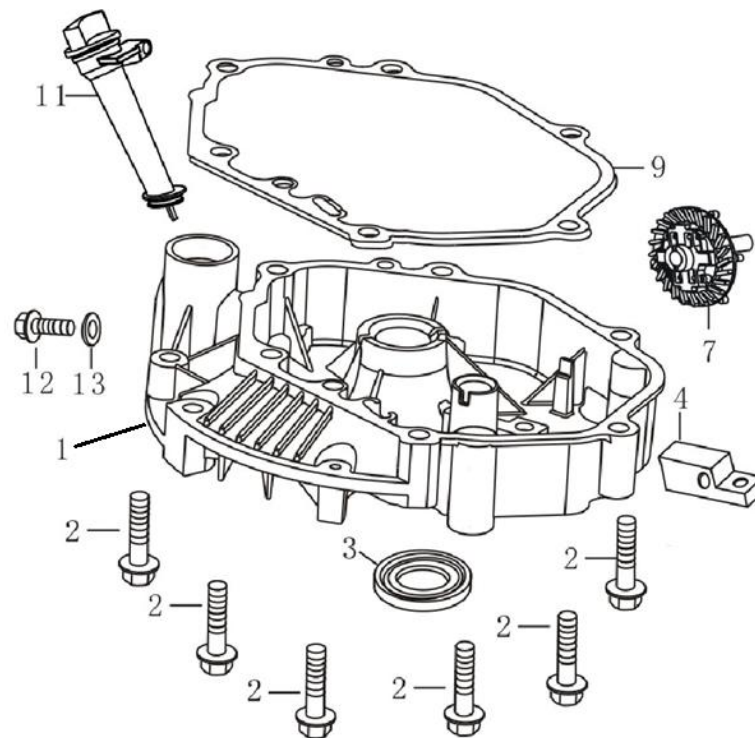
Position	Part number	Název	Name
141	M-12	Matice M12	Nut M12
142	587002142	Podložka	Washer
143	587002143	Přední kryt	Front cover
144	587003144	Spodní lišta bez nožů	Lower bar
146	587002146	Čep	Pin
147	587003147	Horní nožová lišta	Upper blade bar
148	587003148	Spodní nožová lišta	Lower blade bar
149	587002149	Pouzdro	Sleeve
150	587002150	Průchodka kabelu	Cable grommet
152	MF-06	Matice M6	Nut M6
153	S-06*8	Šroub M6x8	Bolt M6x8
154	587002154	Nýt 4x12	Rivet 4x12
155	587002155	Průchodka bowdenu	Cable link
156	587002156	Čep	Pin
157	130129	Pojistný kroužek	Circlip
158	587002158	Pouzdro	Bushing
159	587002159	Pouzdro	Spacer
160	587002160	Pružina	Spring
161	587002161	Podložka	Washer
162	587002162	Kryt řemenice velké	Sheave (big) guard
163	587002163	Kryt řemenice malé	Sheave (small) guard
164	587003164	Šroub lišty	Blade bar screw
200	587002200	Převodovka pojezdu	Gearbox



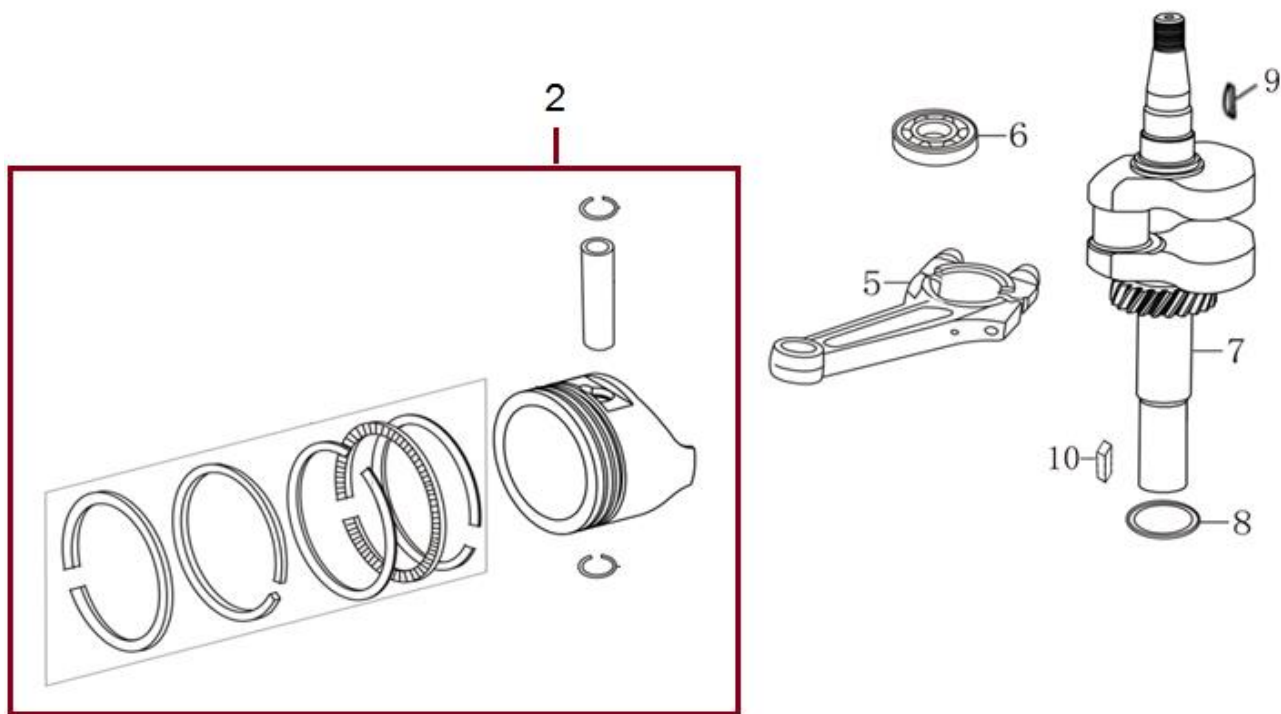
Position	Part number	Název	Name
1	SF-05*16,5	Šroub M5x16,5	Bolt M5x16,5
2	587003200	Ventilové víko	Cylinder head cover
3	587003201	Těsnění ventilového víka	Cylinder head cover gasket
4	565401080	Svíčka E7RTC	Spark plug E7RTC
5	SF-08*50	Šroub M8x50	Bolt M8x50
6	587003206	Hlava válce	Cylinder head
7	555601007	Svorník M6x95	Stud bolt M6x95
8	747001071	Svorník M6x97	Stud bolt M6x97
9	587003209	Těsnění hlavy válce	Cylinder head gasket



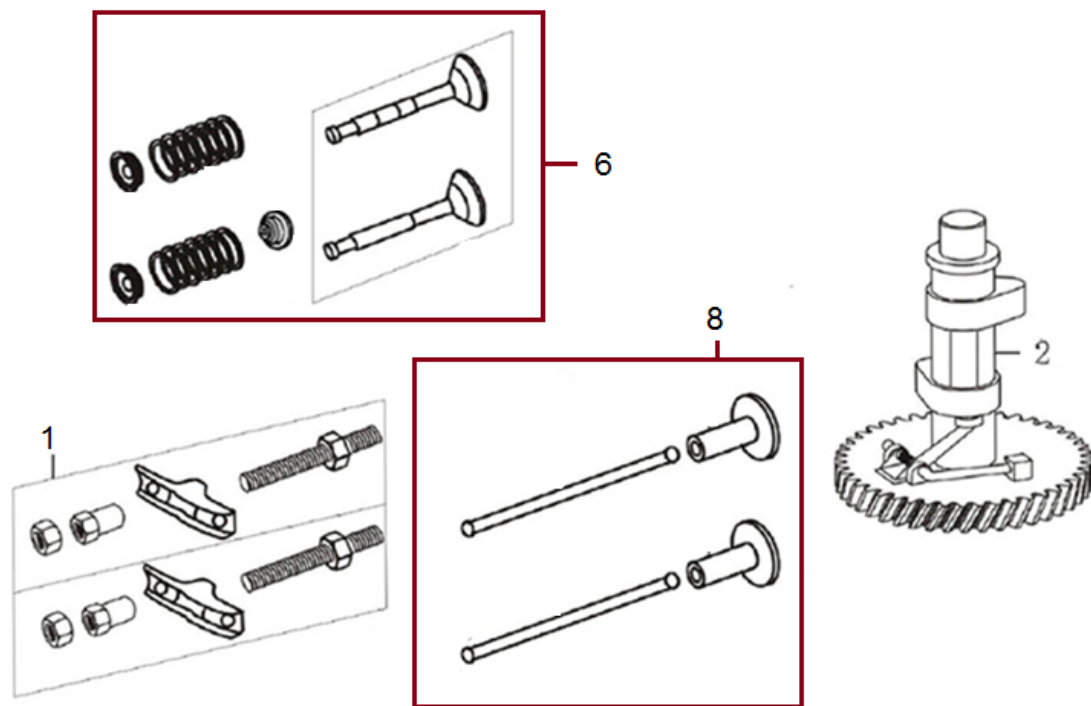
Position	Part number	Název	Name
1	555602001	Kliková skříň	Crankcase
4	555602004	Svorník klikové skříně M6x78,5	Crankcase stud M6x78,5
5	555602005	Svorník klikové skříně M6x85	Crankcase stud M6x85
6	553SX1059	Gufero 25x38x7	Oil seal 25x38x7
7	555602007	Membrána odvodušnění	Breathing membrane
9	555602011	Těsnění odvodušnění	Breathing gasket
10	555602010	Kryt odvodušnění	Breathing cover
15	555602015	Hadička odvodušnění	Breathing tube
16	555602016	Ovládací táhlo regulátoru	Governor control rod
17	555602017	Podložka	Washer
18	25100123501	Gufero 6x11x4	Oil seal 6x11x4
19	381350004-0001	Závlačka	Cotter pin
21	380940346-0001	Úchyt kabelu	Cable holder



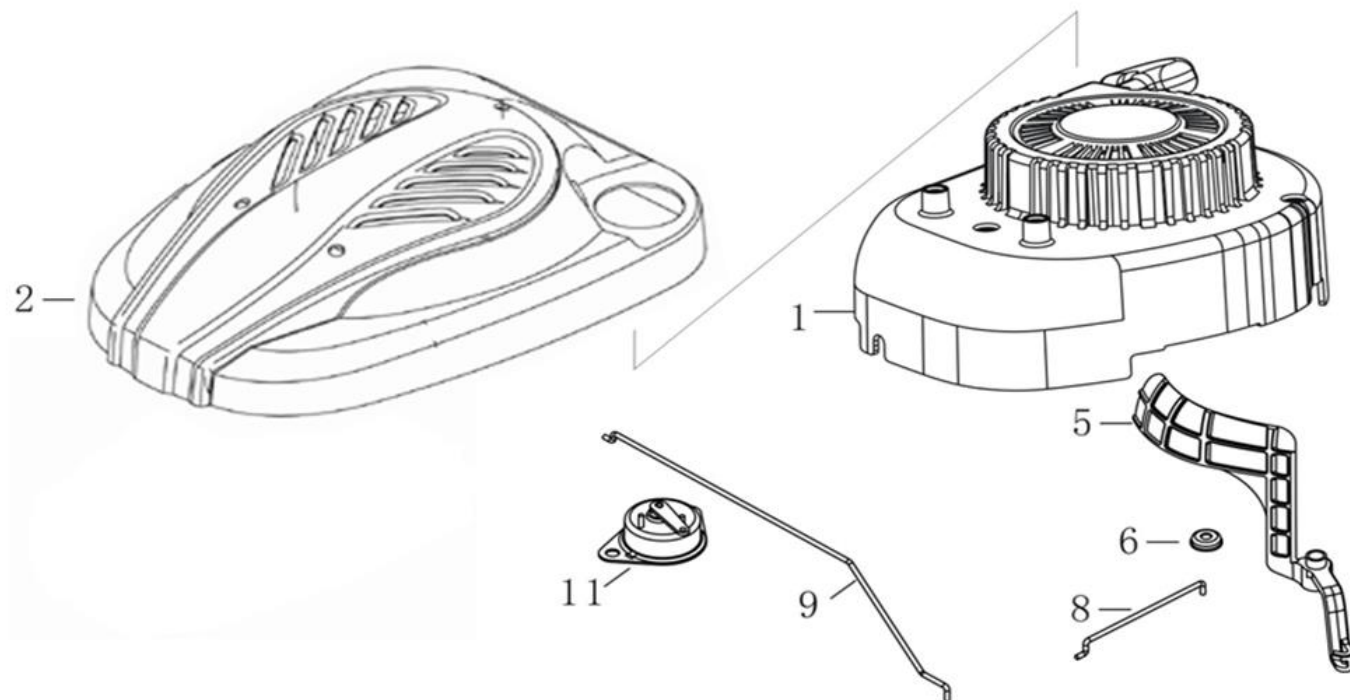
Position	Part number	Název	Name
1	110820026-0001	Víko motoru	Crankcase cover
2	SF-08*50	Šroub M8x50	Bolt M8x50
3	620801003	Gufero	Oil seal
4	555603007	Přítlačná podložka	Fixing plate
7	555603006	Regulátor otáček	Governor gear
9	110830057-0001	Těsnění klikové skříně	Crankcase gasket
11	110690016-0002	Olejevá měrka kompletní	Oil dipstick assembly
12	110260025-0001	Vypouštěcí šroub	Oil drain bolt
13	380450514-0001	Podložka	Washer



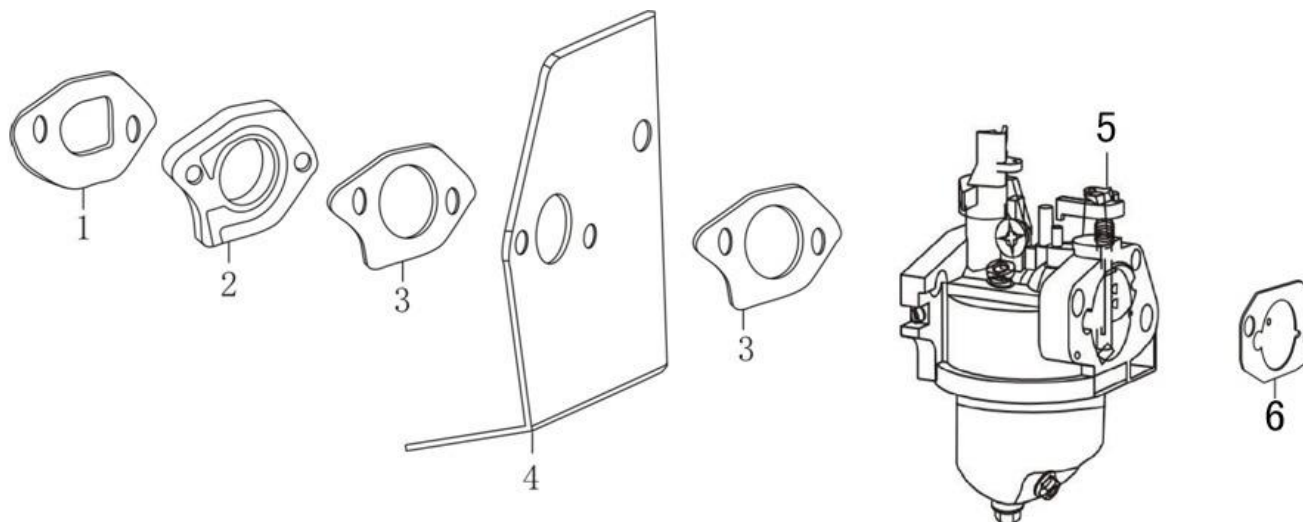
Position	Part number	Název	Name
2	587003247	Píst kompletní	Piston assembly
5	130150052-0001	Ojnice	Connecting rod
6	6205	Ložisko 6205	Bearing 6205
7	587003252	Klíková hřídel	Crankshaft
8	587003253	Podložka	Washer
9	380620050-0001	Woodruffovo pero 4x5,5x12,5	Woodruff key 4x5,5x12,5
10	746000039	klínek 4,7x4,7x40	Flat key 4,7x4,7x40



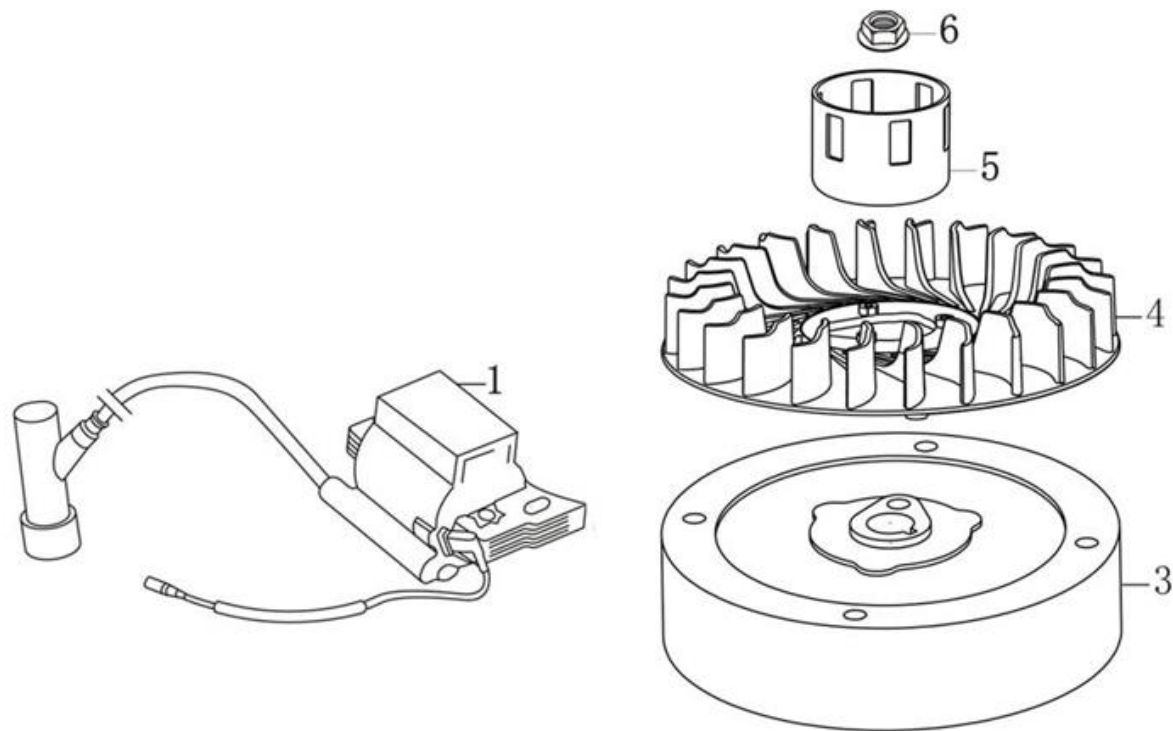
Position	Part number	Název	Name
1	587003256	Vahadlo ventilu set	Valve rocker set
2	587003257	Vačková hřídel	Camshaft
6	587003261	Ventily set	Valve set
8	587003263	Zdvihátko ventilu set	Valve tappet set



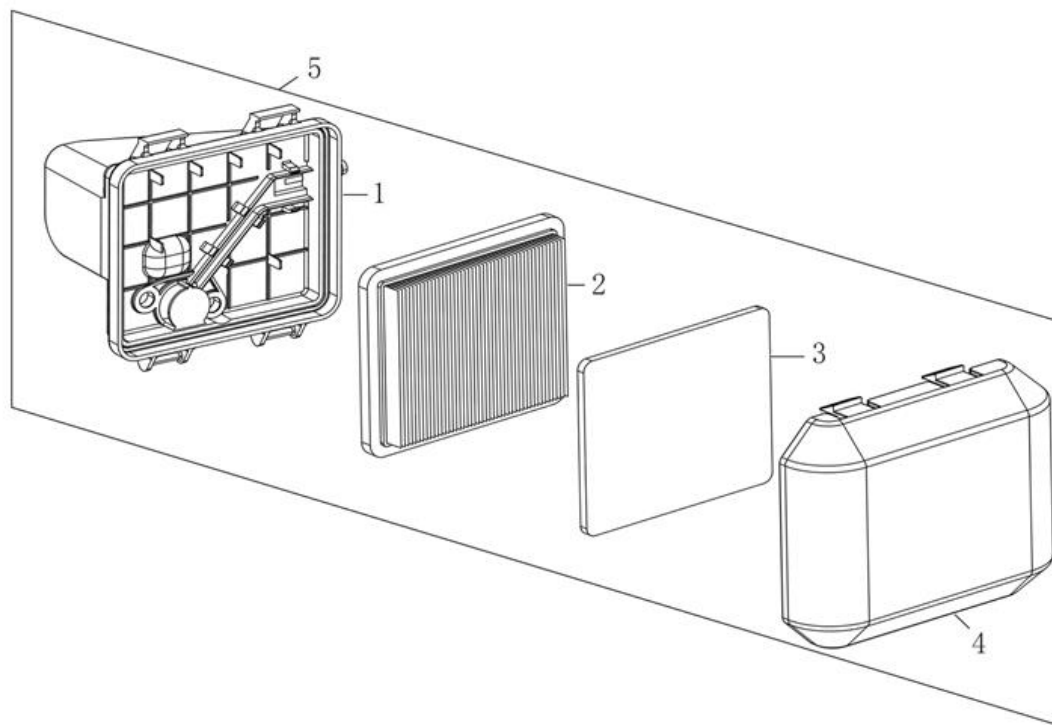
Position	Part number	Název	Name
1	193490095-0001	Startér mechanický	Starter assembly
2	555606002	Kryt motoru	Engine cover
5	587003268	Ovládací páka regulátoru plastová	Governor plastic control lever
6	587003269	Krytka	Dust cap
8	587003271	Táhlo plynu	Throttle rod
9	587003272	Táhlo sytiče	Choke rod
11	587003274	Automatické ovládání sytiče	Automatic choke control



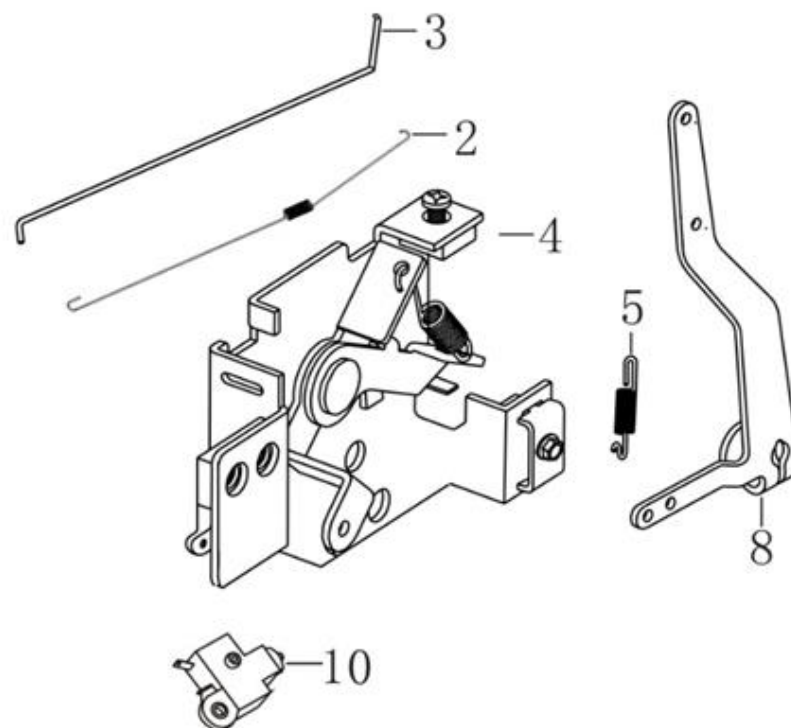
Position	Part number	Název	Name
1	587003276	Těsnění příruby karburátoru	Insulator gasket
2	587003277	Příruba karburátoru	Carburetor insulator
3	170430147-0001	Těsnění karburátoru	Carburetor gasket
4	170450001-0001	Vložka před karburátor	Carburetor heat shield
5	587003280	Karburátor	Carburetor
6	587003281	Těsnění vzduchového filtru	Air filter gasket



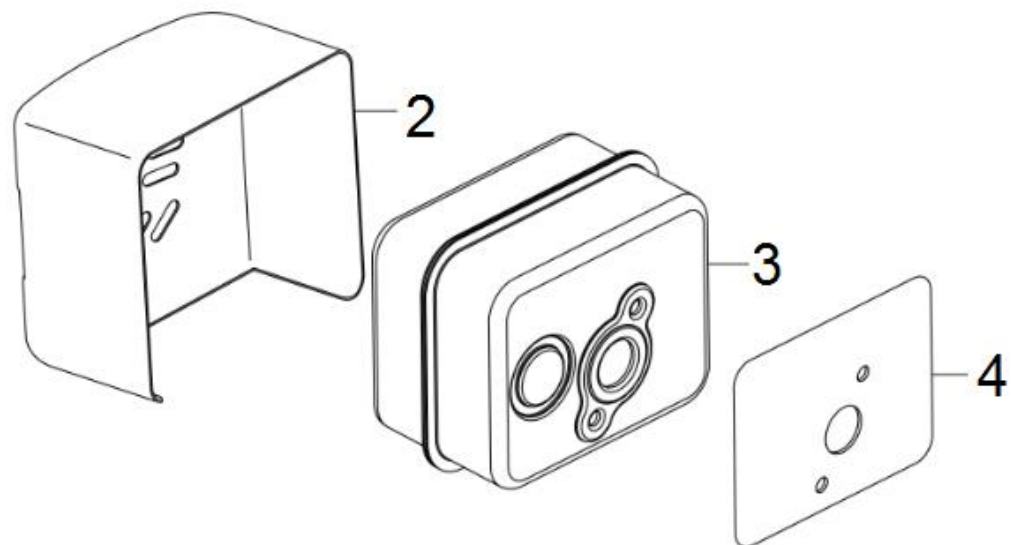
Position	Part number	Název	Name
1	555608001	Cívka zapalování	Ignition coil
3	270020126-0001	Setrvačník	Flywheel
4	160180015-0001	Ventilátor	Fan
5	193590005-0001	Miska startéru	Starter idle pulley
6	746001066	Matice M14x1,5	Nut M14x1,5



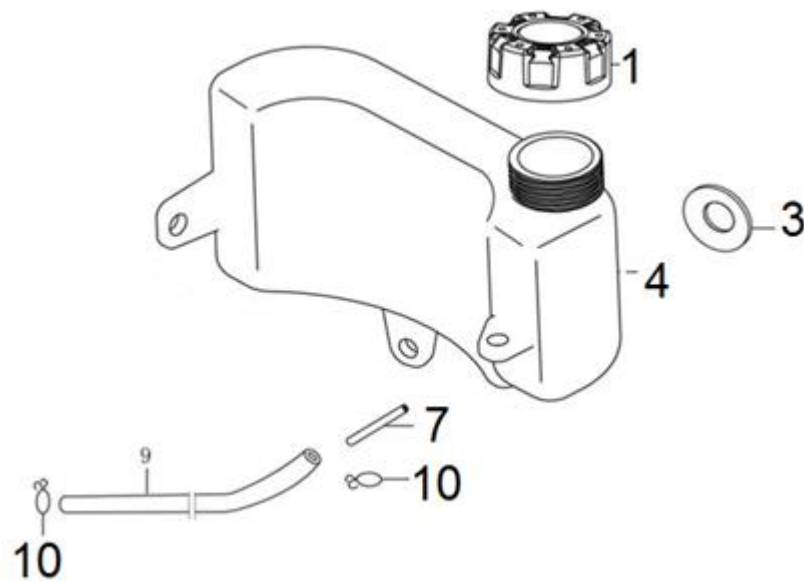
Position	Part number	Název	Name
1	180280052-T320	Příruba vzduchového filtru	Air filter base
2	551012285	Vzduchový filtr	Air filter
3	180130157-T320	Předfiltr	Air filter sponge
4	555609004	Kryt vzduchového filtru	Air filter cover



Position	Part number	Název	Name
2	171610015-0001	Pružina táhla regulátoru	Governor rod spring
3	555610003	Táhlo regulátoru	Governor rod
4	587003296	Deska regulátoru	Governor board
5	587003297	Vratná pružina regulátoru	Governor board
8	171620016-0001	Páka regulátoru	Governor lever
10	271660026-0001	Vypínač motoru	Engine stop switch



Position	Part number	Název	Name
2	587003304	Kryt výfuku	Muffler cover
3	587003305	Výfuk	Muffler
4	180660065-0001	Těsnění výfuku	Muffler gasket



Position	Part number	Název	Name
1	587003307	Palivová zátka	Fuel tank cover
3	380450444-0002	Podložka	Washer
4	587003310	Palivová nádrž	Fuel tank
7	170010017-0001	Palivový filtr	Fuel filter
9	380750202-0001	Palivová hadička	Fuel tube
10	380950190-0001	Svorka hadičky	Fuel tube clip