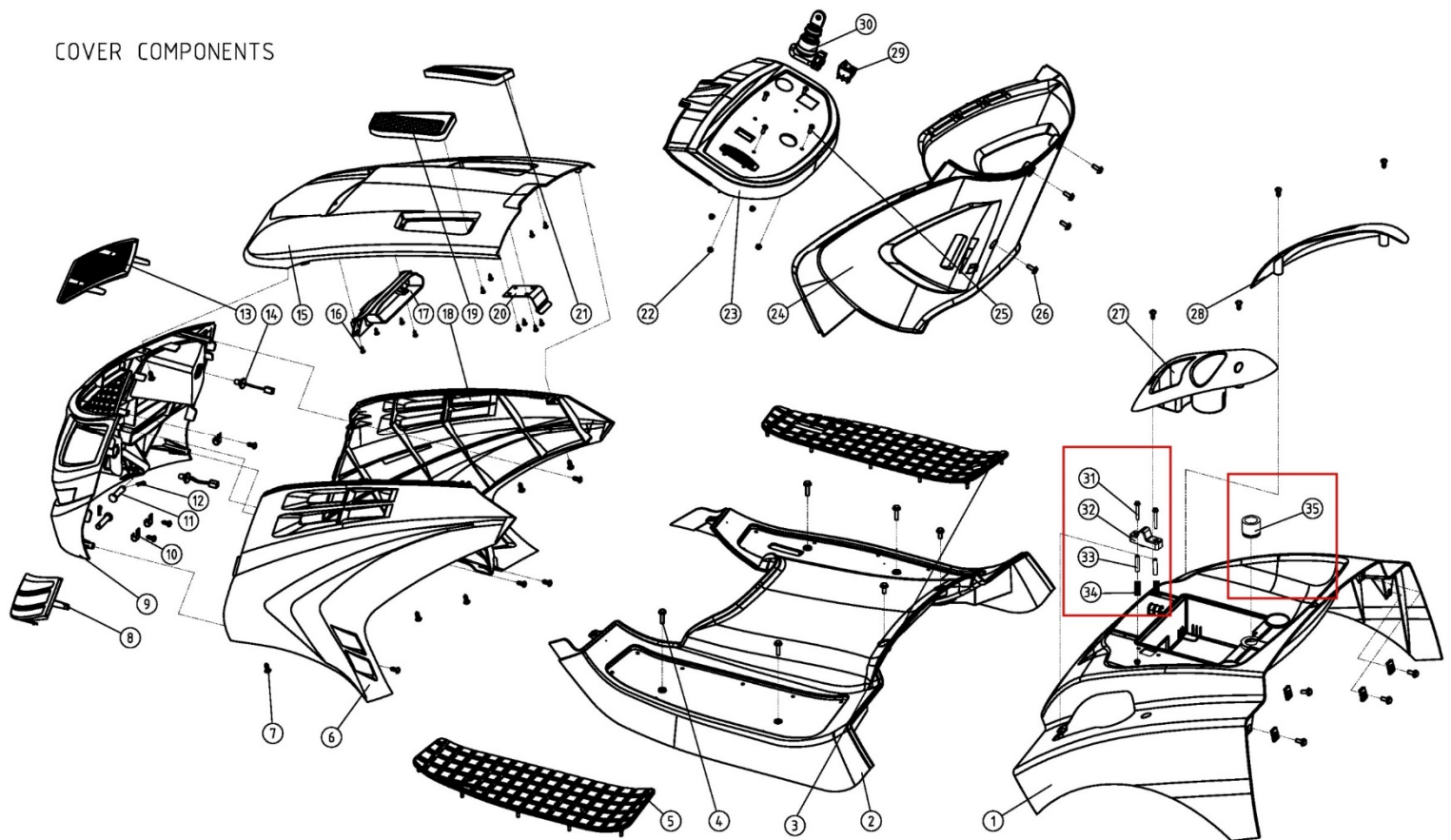


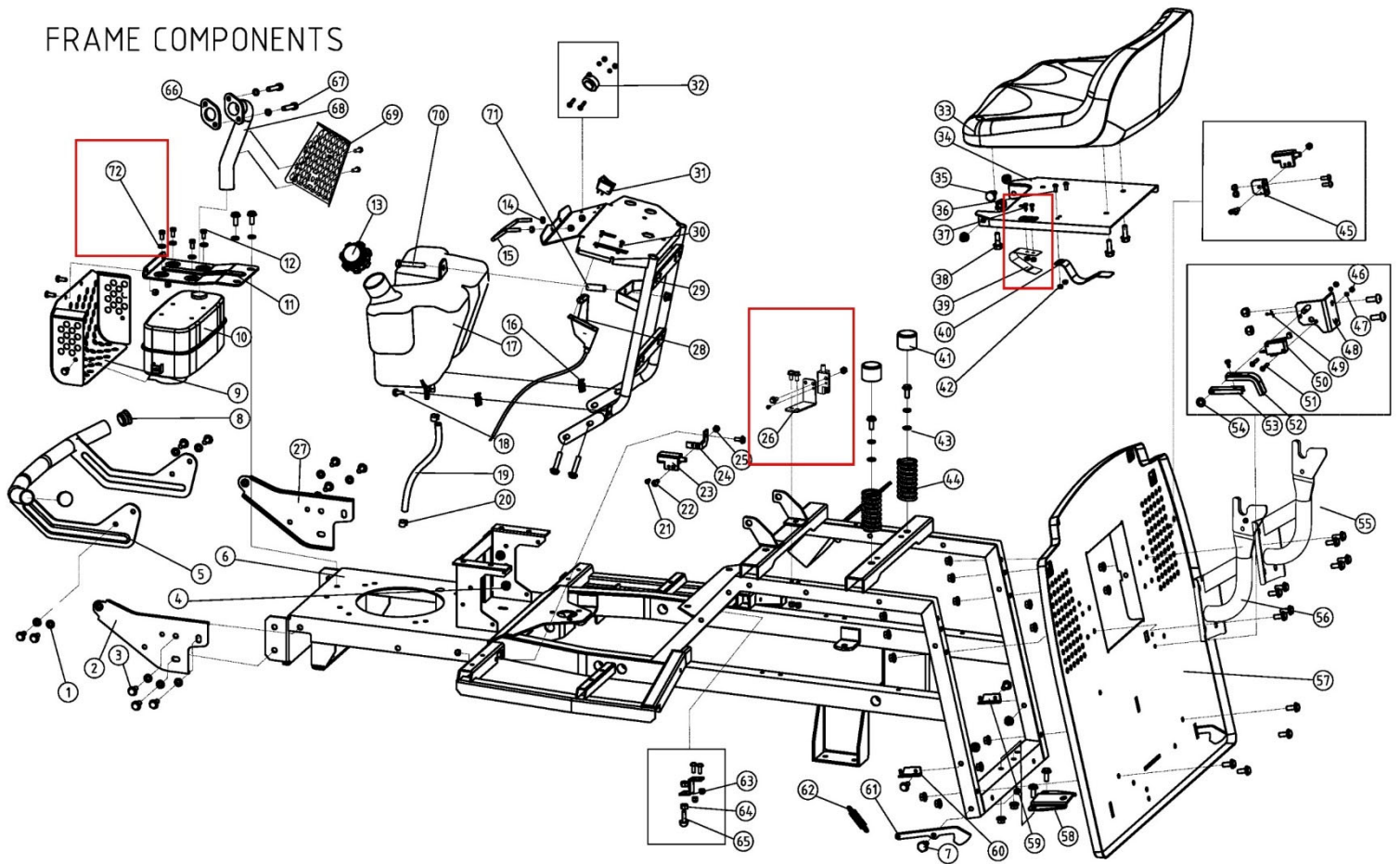
COVER COMPONENTS



Position	Part number	Název	Name
1	04.XCT102.1103020	Zadní kryt	Rear cover
2	04.XCT102.1203020	Spodní kryt	Bottom plate
3	04.07.02.01105	Nášlapná deska pravá	Right foot board
4	100303022	Šroub	Bolt
5	04.07.02.01005	Nášlapná deska levá	Left foot board
6	04.XCT102.0403020	Levý kryt	Left cover
7	01.01.1553	Šroub	Bolt
8	04.07.02.05208	Kryt levého světla	Left light cover
9	04.07.01.00605	Přední kryt	Front cover
10	06.06.573	Háček	Clamp
11	06.06.571	Čep	Pin
12	06.03.337	Závlačka	Pin
13	04.07.02.05408	Kryt pravého světla	Right light cover
14	02.33.56	Světlo	Light
15	04.XCT102.0703020	Horní kryt	Top cover
16	01.01.1303	Šroub	Bolt
17	04.XCT102.0907016	Přední mřížka	Front wind board
18	04.XCT102.0303020	Pravý kryt	Right cover
19	04.XCT102.0107016	Levá mřížka	Left wind board
20	06.06.572	Držák horního krytu	Spring fastener
21	04.XCT102.0207016	Pravá mřížka	Right wind board
22	110102	Matice	Nut
23	04.XCT102.0507016	Panel	Instrument board
24	04.XCT102.0807016	Vnitřní kryt pod panelem	Shield
25	100602013	Šroub	Bolt
26	100603013	Šroub	Bolt

Position	Part number	Název	Name
27	04.XCT102.1307016	Odkládací panel	Cup support
28	04.XCT102.0607016	Kryt páky	Handle guide plate
29	02.05.81	Vypínač	Clutch switch
30	02.05.82	Spínací skříňka	Engine lock
31	100203042	Šroub	Hexagon bolt
32	04.XCT102.140000	Krytka spínače	Switch gland
33	00.06.02.215	Pouzdro	Guide sleeve
34	00.06.02.216	Pružina	Spring
35	03.05.2.002	Silenblok	Rubber pad

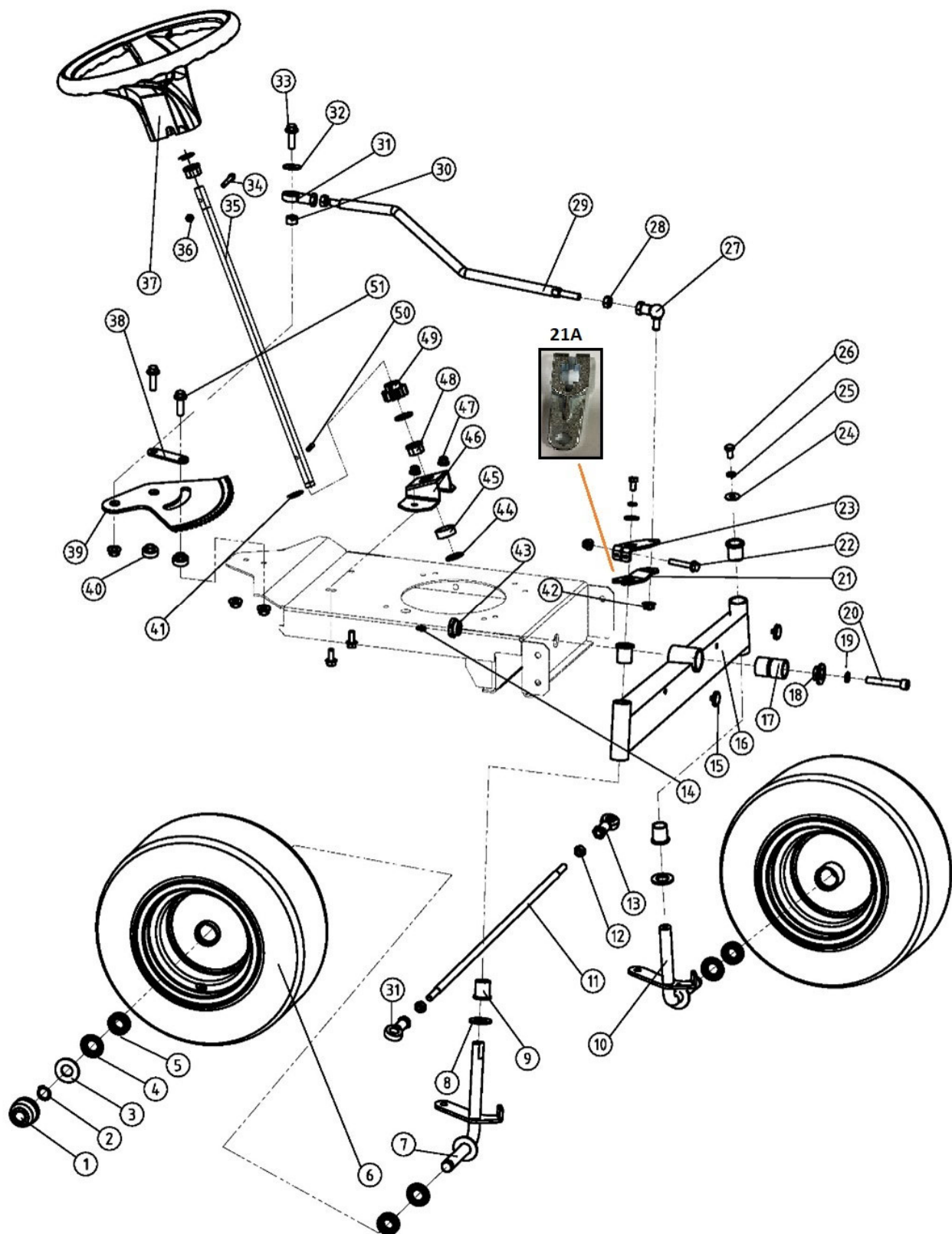
FRAME COMPONENTS



Position	Part number	Název	Name
1	120105	Pružná podložka	Spring washer
2	06.06.640	Držák předního krytu levý	Front cover bracket L
3	100105017	Šroub	Bolt
4	110105	Pojistná matice	Nut
5	06.06.615	Přední nárazník	Bumper
6	06.06.618	Základový rám	Frame weldment
7	06.06.460	Šroub	Pin screw
8	04.07.02.06900	Záslepka nárazníku	Bumper end lid
9	06.06.617	Kryt tlumiče	Muffler cover
10	06.06.708	Tlumič výfuku	Muffler
11	06.06.616	Deska tlumiče	Muffler base
12	100103017	Šroub	Bolt
13	06.06.686	Palivová zátka	Tank cap
14	110303	Matice	Nut
15	06.06.637	Držák horního krytu	Hood fastener
16	01.03.0253	Matice	Nut
17	04.07.02.06808	Palivová nádrž	Fuel tank
18	100603013	Šroub	Bolt
19	03.05.1.007	Hadička	Fuel tube
20	06.06.602	Svorka hadičky	Tube hoop
21	01.01.1303	Šroub	Bolt
22	100603013	Šroub	Bolt
23	02.05.66	Spínač	Switch
24	06.06.619	Držák spínače	Switch base
25	110103	Pojistná matice	Nut

Position	Part number	Název	Name
26	06.06.627	Spínač sedadla	Seat switch base
27	06.06.640	Držák předního krytu pravý	Front cover bracket R
28	06.06.448	Bowden plynu kompletní	Throttle cable
29	06.06.638	Rám panelu	Front bracket weldment
30	100601007	Šroub	Bolt
31	02.05.80	Vypínač světel	Light switch
32	02.33.52	Zvuková signalizace	Buzzer
33	06.06.629	Sedadlo	Seat
34	06.06.630	Deska sedadla	Seat mounting bracket
35	01.02.631	Šroub	Swivel bolt
36	100602013	Šroub	Bolt
37	100203013	Šroub	Bolt
38	100205013	Šroub	Bolt
39	04.07.01.06705	Dotyk spínače sedadla	Push pole
40	06.06.634	Pásek	Spring flake
41	51140F005	Krytka pružiny sedadla	Spring cap
42	110102	Matic	Nut
43	120105	Podložka	Washer
44	06.03.346	Pružina sedadla	Seat spring
45	06.06.625	Držák spínače	Switch base
46	510200422	Matic	Nut
47	01.04.0201	Pružná podložka	Spring washer
48	06.06.624	Držák spínače koše	Switch base weldment
49	01.05.0023	Závlačka	Cotter pin
50	02.05.74	Spínač koše	Switch
51	01.01.1183	Šroub	Bolt
52	04.07.02.10506	Háček	Hook
53	04.07.01.06400	Tyčka spínače	Switch lever
54	120103	Podložka	Washer
55	06.06.622	Držák koše pravý	Swivel bracket weldment(R)
56	06.06.621	Držák koše levý	Swivel bracket weldment(L)
57	06.06.626	Zadní přepážka	Rear baffle plate
58	00.006.02.040	Závěš	Tow attachment
59	00.06.02.042	Držák pružiny pravý	Bracket for spring R
60	00.06.02.006	Držák pružiny levý	Bracket for spring L
61	06.06.334	Západka koše	Hook
62	06.02.204	Pružina	Spring
63	06.06.635	Držák dorazu	Bracket
64	110305	Matic	Nut
65	03.05.2.009	Doraz výšky zdvihu	Height control block
66	00.08.01.007	Těsnění	Vent-pipe washer
67	00.01.02.0001	Šroub	Bolt
68	00.05.02.01.004	Trubka výfuku	Vent pipe
69	00.06.02.071	Kryt výfuku	Vent pipe shield
70	100203052	Šroub	Bolt
71	06.06.657	Pouzdro	Pivot tube
72	120203	Pružná podložka	Spring washer

PŘEVOD ŘÍZENÍ

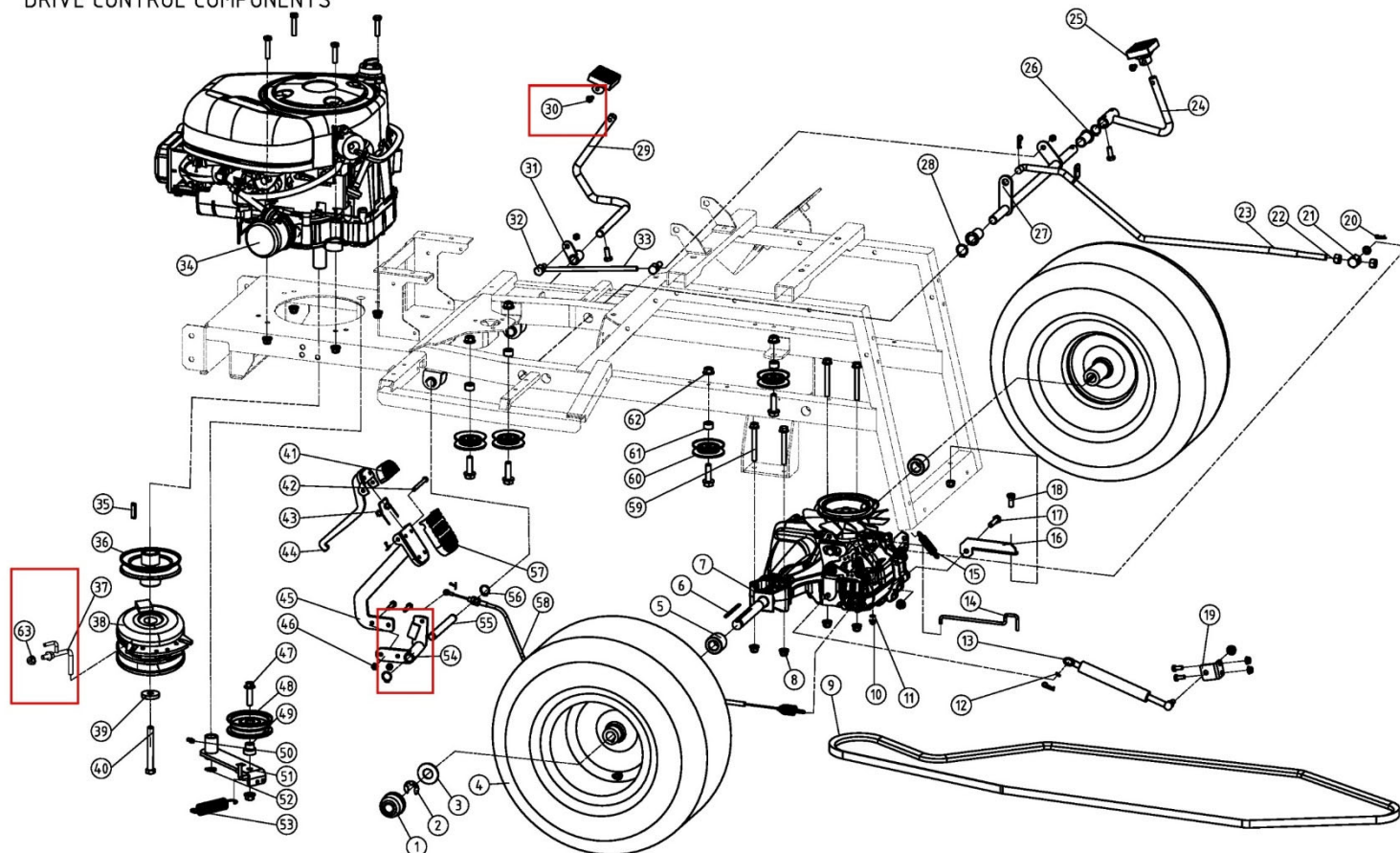


11

Position	Part number	Název	Name
1	06.06.685	Krytka kola	Hub cover
2	01.04.0101	Pojistný kroužek	Axial elastic ring
3	06.06.586	Podložka	Washer
4	06.06.574	Podložka ložiska	Bearing washer
5	149204	Ložisko	Bearing

Position	Part number	Název	Name
6	06.06.592	Přední kolo	Tyre
7	06.06.575	Čep pravého kola	R-stube axle weldment
8	120117	Podložka	Washer
9	04.07.01.01401	Pouzdro	Bushing
10	06.02.211	Čep levého kola	L-stube axle weldment
11	00.06.02.001	Tyč řízení	Pull rod
12	01.03.0294	Matice	Nut
13	51140E003	Kloubová hlavice L	Rose joint L
14	03.04.1.006	Maznice	Grease fitting
15	03.05.1.011	Krytka	Rubbber cushion
16	06.06.703	Přední nápravnice	Front beam weldment
17	06.06.577	Vodící pouzdro	Pivot axis
18	06.06.578	Pouzdro	Bushing
19	120207	Pružná podložka	Spring washer
20	100303032	Šroub	Bolt
21A	Táhlo řízení 592700001 - od roku výroby 2022 nahrazuje 01.02.0163 Táhlo řízení horní a 06.06.584 Táhlo řízení dolní. / From the year of production 2022 replaces 01.02.0163 Turning arm 2 and 06.06.584 Turning arm 1.		
	592700001	Táhlo řízení	Turning arm
21	06.06.584	Táhlo řízení spodní	Turning arm 1
23	01.02.0163	Táhlo řízení horní	Turning arm 2
22	100205047	Šroub	Bolt
24	120105	Podložka	Washer
25	120205	Pružná podložka	Spring washer
26	100205017	Šroub	Bolt
27	01.05.1451	Kloub řízení	Joint bearing
28	110307	Matice	Nut
29	06.06.540	Táhlo řízení	Pull rod
30	06.06.596	Distanční kroužek	Spacer ring
31	51140E007	Kloubová hlavice	Rose joint
32	120111	Podložka	Washer
33	100207011	Šroub	Bolt
34	100303032	Šroub	Bolt
35	06.06.585	Volantová tyč	Steering column
36	110103	Pojistná matice	Nut
37	04.07.02.04000	Volant	Steering wheel
38	00.06.02.003	Podložka hřebene řízení	Gear bracket
39	06.06.582	Hřeben řízení	Gear plate
40	00.06.02.002	Pouzdro	Bushing
41	01.04.0051	Pojistný kroužek	Snapring
42	110107	Pojistná matice	Nut
43	06.06.576	Pouzdro	Hexagon bush
44	120113	Podložka	Washer
45	04.07.02.05806	Distanční kroužek	Rubber ring
46	06.06.580	Držák volantové tyče	Gear bracket
47	110105	Pojistná matice	Nut
48	06.06.684	Pouzdro	Hexagon rubber bush
49	06.06.581	Ozubené kolo	Gear
50	01.05.0091	Čep	Spring pin
51	100207032	Šroub	Šroub

DRIVE CONTROL COMPONENTS



Position	Part number	Název	Name
1	06.06.685	Krytka kola	Hub cover
2	130312	Pojistný kroužek	Snapping
3	06.06.586	Podložka	Washer
4	06.06.590	Zadní kolo	Tyre
5	06.06.588	Distanční kroužek	Spacer ring
6	01.06.0160	Pero	Key
7	06.06.589	Převodovka pojezdu	Hydro gear
8	110105	Pojistná matice	Nut
9	03.05.1.004	Řemen pojezdu	Belt
10	01.05.0023	Závlačka	Cotter pin
11	120102	Podložka	Washer
12	120105	Podložka	Washer
13	06.06.570	Tlumič	Damper
14	06.06.549	Táhlo	Pull lever
15	06.03.326	Pružina	Traction spring
16	06.06.606	Držák převodovky	Transmission support
17	100205042	Šroub	Bolt
18	100205017	Šroub	Bolt
19	06.06.605	Držák tlumiče	Damper support
20	06.03.337	Závlačka	Hair pin cotter
21	06.06.604	Otočný čep	Swivel joint
22	110307	Matice	Nut
23	06.06.603	Táhlo plynu k převodovce	Drive pull lever weldment
24	06.06.597	Pedál zpátečky	Reverse arm weldment
25	04.04.02.06106	Nášlap pedálu	Drive control pedal
26	04.07.02.07500	Pouzdro	Rubber bushing

Position	Part number	Název	Name
27	06.06.608	Osa pedálu zpátečky	Cross shaft weldment
28	130113	Pojistný kroužek	Axial elastic ring
29	00.06.02.060	Plynový pedál	Forward arm
30	100602017	Šroub	Bolt
31	00.06.02.056	Pouzdro plynového pedálu	Drive arm weldment
32	00.06.02.057	Otočný čep	Swivel joint
33	00.06.02.058	Táhlo	Pill rod
34	06.06.601	Motor	Engine
35	01.06.0140	Pero	Key
36	06.02.209	Řemenice motoru	Engine pulley weldment
37	06.06.598	Táhlo spojky	Clutch rod
38	02.39.10	Spojka	Electric clutch
39	120209	Pružná podložka	Spring washer
40	06.06.600	Šroub	Engine axial bolt
41	04.07.02.06206	Nášlap pedálu	Parking pedal
42	06.06.445	Čep	Pivot
43	06.03.345	Pružina	Torsion spring
44	06.06.612	Pedál parkovací brzdy	Parking arm weldment
45	06.06.614	Brzdový pedál	Brake pedal weldment
46	110103	Pojistná matice	Nut
47	100207037	Šroub	Hexagon bolt
48	06.06.556	Napínací řemenice	Idler pulley
49	06.06.595	Pouzdro řemenice	Pulley bushing
50	03.04.1.006	Maznice	Grease fitting
51	06.06.594	Páka napínací řemenice	Idler pulley arm weldment
52	130113	Pojistný kroužek	Axial elastic ring
53	00.06.02.069	Pružina	Traction spring
54	06.06.610	Držák brzdového pedálu	Brake arm weldment
55	06.06.609	Osa brzdového pedálu	Brake axle
56	130111	Pojistný kroužek	Axial elastic ring
57	04.07.02.06306	Nášlap brzdového pedálu	Brake pedal
58	06.06.569	Bowden brzdy	Brake cable assembly
59	100205067	Šroub	Bolt
60	06.06.555	Řemenice	Idler pulley
61	06.06.596	Pouzdro	Spacer ring
62	110107	Pojistná matice	Nut
63	110305	Matice	Nut

||

||

||

||

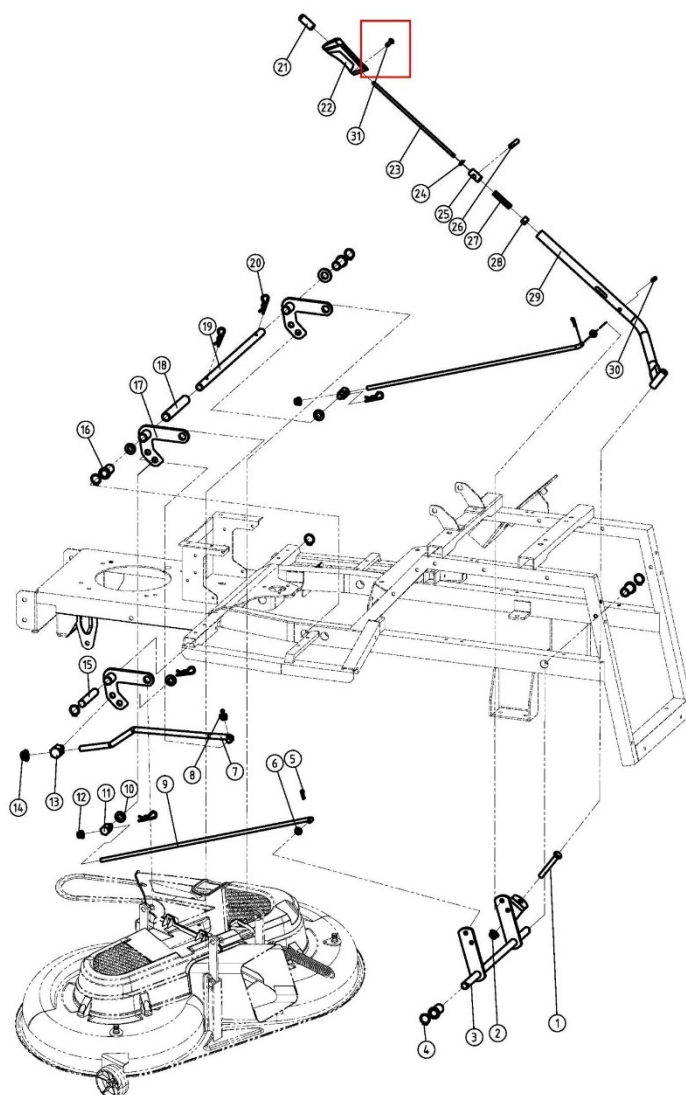
||

||

||

||

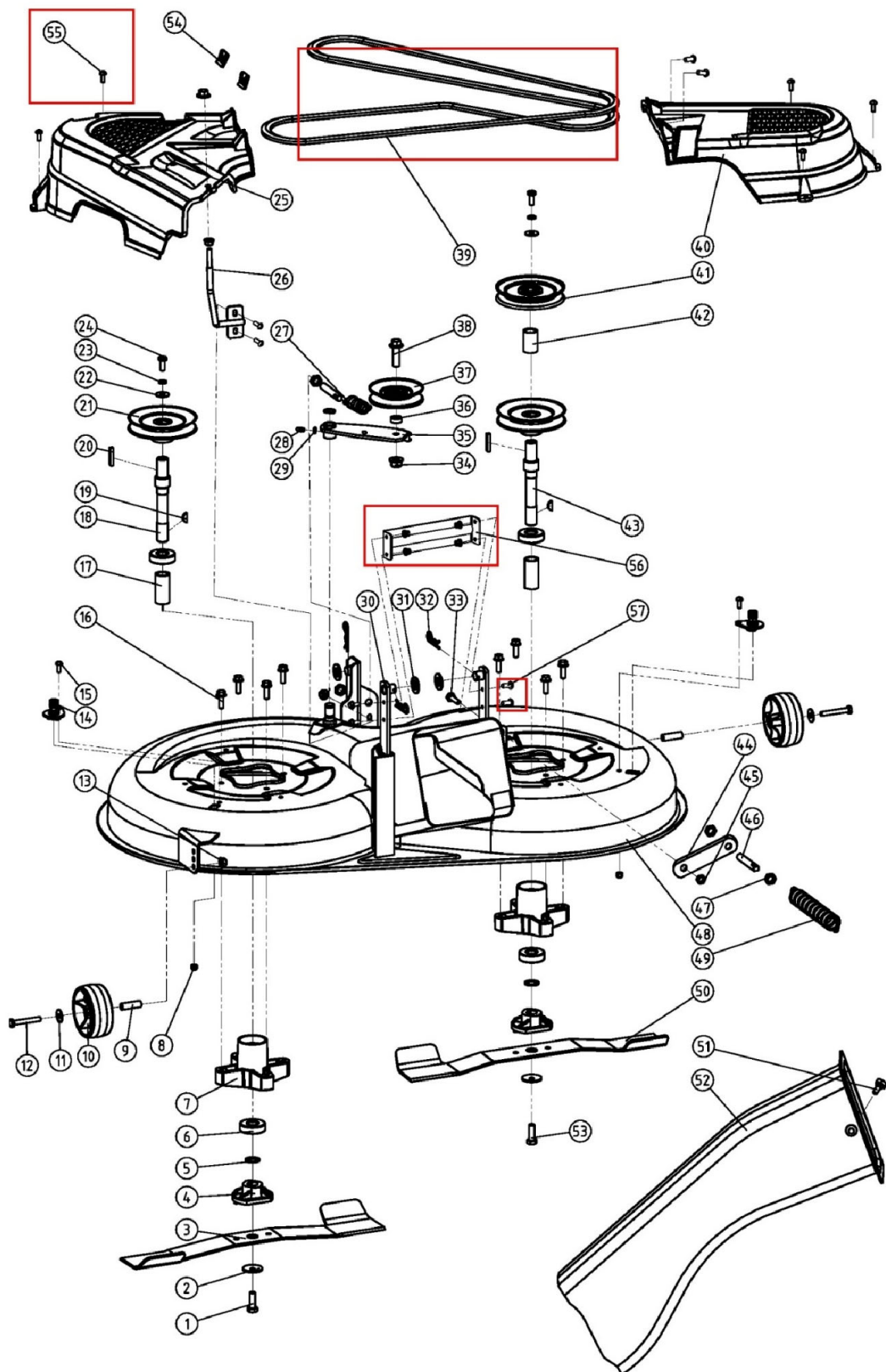
LIFT COMPONENTS



Position	Part number	Název	Name
1	100107067	Šroub	Bolt
2	110107	Pojistná matice	Nut
3	06.06.641	Držák páky zdvihu	Lift cross shaft weldment
4	130113	Pojistný kroužek	Axial elastic ring
5	06.03.337	Závlačka	Hair pin cotter
6	120105	Podložka	Washer
7	06.06.552	Spojovací táhlo	Connection rod
8	01.05.0033	Závlačka	Cotter pin
9	06.06.551	Táhlo zdvihu	Pulling rod
10	120109	Podložka	Washer
11	06.06.651	Otočný čep	Swivel joint
12	110105	Pojistná matice	Nut
13	06.06.650	Otočný čep	Swivel joint
14	110109	Pojistná matice	Nut
15	06.06.649	Osa držáku závěsu	Swivel shaft
16	04.07.02.05806	Pouzdro	Rubber bushing
17	06.06.652	Držák závěsu sečení	Lift arm weldment
18	06.06.648	Distanční pouzdro	Long spacer ring

Position	Part number	Název	Name
19	06.06.649	Osa držáků závěsu dlouhá	Lift swivel shaft
20	06.03.338	Závlačka	Hair pin cotter
21	04.07.01.00301	Tlačítko páky	Lift handle button
22	04.07.01.01101	Madlo páky	Lift handle
23	06.06.643	Vnitřní táhlo páky	Push rod
24	110303	Matice	Nut
25	06.06.645	Pouzdro čepu	Pin retainer
26	01.05.0121	Čep	Spring pin
27	06.06.705	Pružina	Pressure spring
28	06.06.430	Podložka pružiny	Spring retainer
29	06.06.644	Páka zdvihu sečení	Lift handle weldment
30	01.05.0091	Čep	Spring pin
31	100602005	Šroub	Bolt

DECK COMPONENTS

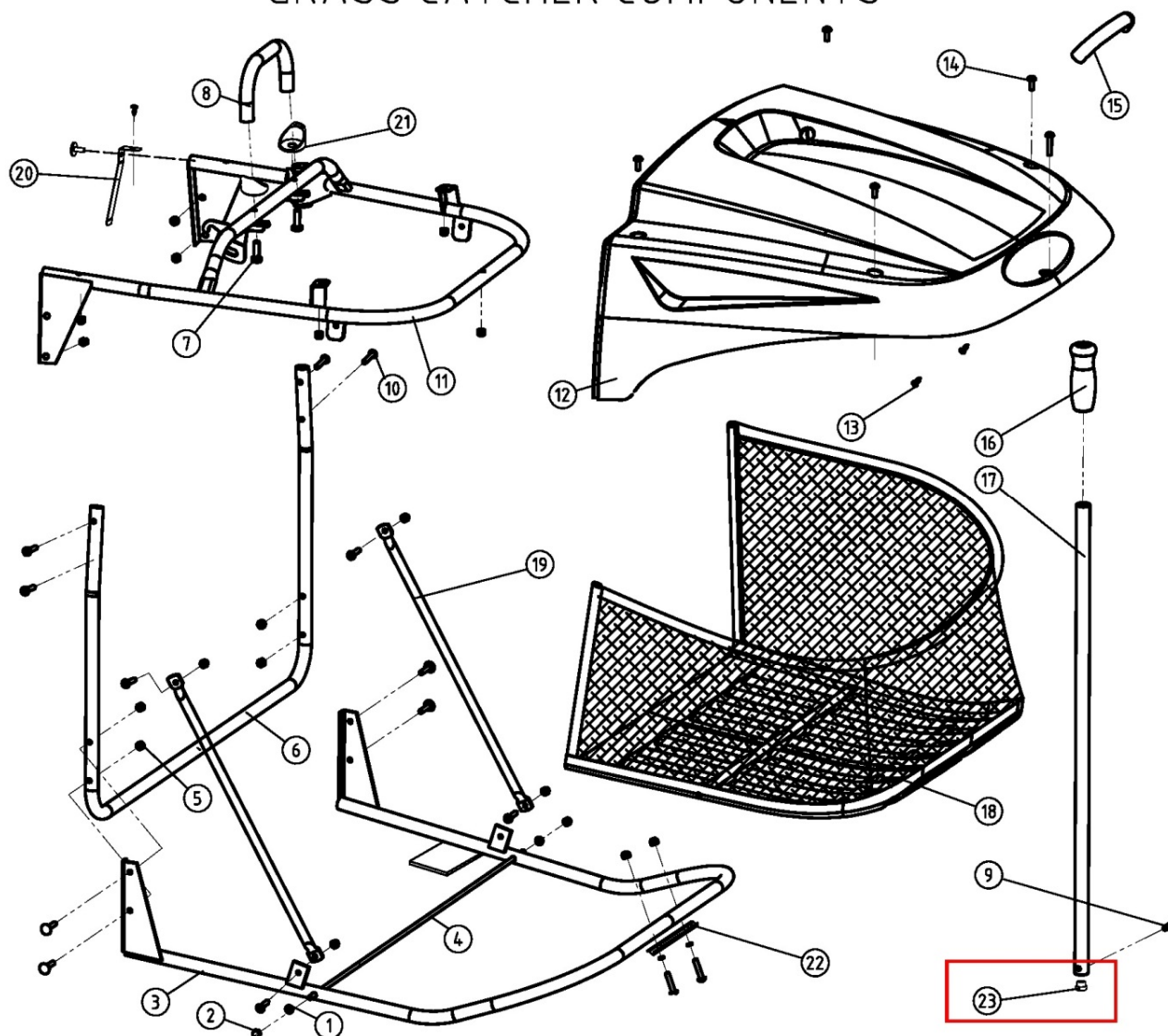


Position	Part number	Název	Name
1	01.02.0323	Šroub nože	Bolt
2	51140M027	Podložka nože	Blade washer

Position	Part number	Název	Name
3	06.06.665	Levý nůž	Left blade
4	05.01.01.182	Unašeč nože	Blade holder
5	06.06.664	Distanční pouzdro	Spacer ring
6	142204	Ložisko	Bearing
7	62.41.108	Horní příruba nože	Cuttter house
8	110103	Pojistná matice	Nut
9	06.06.657	Pouzdro	Pivot tube
10	04.07.02.07000	Kolo krytu sečení	Wheel
11	120105	Podložka	Washer
12	100205057	Šroub	Bolt
13	110105	Pojistná matice	Nut
14	04.07.01.00201	Konektor pro hadici	Water nozzle
15	100603013	Šroub	Bolt
16	100205022	Šroub	Bolt
17	06.06.662	Pouzdro	Bushing
18	06.06.661	Hřídel levého nože	Left blade axle
19	01.06.0080	Woodruffovo pero	Woodruff key
20	01.06.0170	Pero	Key
21	06.06.659	Řemenice sečení	Pulley weldment
22	120105	Podložka	Washer
23	120205	Pružná podložka	Spring washer
24	100105017	Šroub	Bolt
25	04.07.02.09006	Kryt levé řemenice	Left pulley cover
26	00.06.02.070	Držák krytu	Cover bracket
27	06.03.350	Pružina	Traction spring
28	03.04.1.006	Maznice	Grease fitting
29	120103	Podložka	Washer
30	06.06.666	Závěs sečení	Deck weldment bracket
31	120113	Podložka	Washer
32	06.03.338	Závlačka	Hair pin cotter
33	100207022	Šroub	Bolt
34	110109	Pojistná matice	Nut
35	06.06.655	Páka napínací řemenice	Idler pulley arm weldment
36	06.06.656	Distanční pouzdro	Spacer
37	51140G012	Kladka napínáku	Pulley
38	100209042	Šroub	Bolt
39	03.05.1.015	Řemen sečení	Belt
40	04.07.02.09106	Kryt pravé řemenice	Right pulley cover
41	06.06.554	Řemenice	Belt carrier
42	00.06.02.015	Pouzdro	Pivot tube
43	06.06.707	Hřídel pravého nože	Right blade axle
44	00.06.02.006	Táhlo pružiny	Spring bracket
45	110107	Pojistná matice	Nut
46	06.06.658	Šroub	Adjusting screw
47	110109	Matice	Nut
48	Nedostupné	Kryt sečení	Deck weldment
49	06.03.349	Pružina	Traction spring
50	06.06.668	Pravý nůž	Right blade
50-1	517600386	Sada nožů (levý + pravý)	Blades set (left + right)
51	06.06.631	Šroub	Swivel bolt
52	04.07.01.03906	Sběrný tunel	Collector channel
54	01.03.0501	Matice	Square nut
53	01.02.0321	Šroub nože	LH Bolt
55	100303013	Šroub	Bolt
56	06.06.688	Spojovací deska	Connecting plate
57	100203017	Šroub	Bolt

SBĚRNÝ KOŠ

GRASS CATCHER COMPONENTS

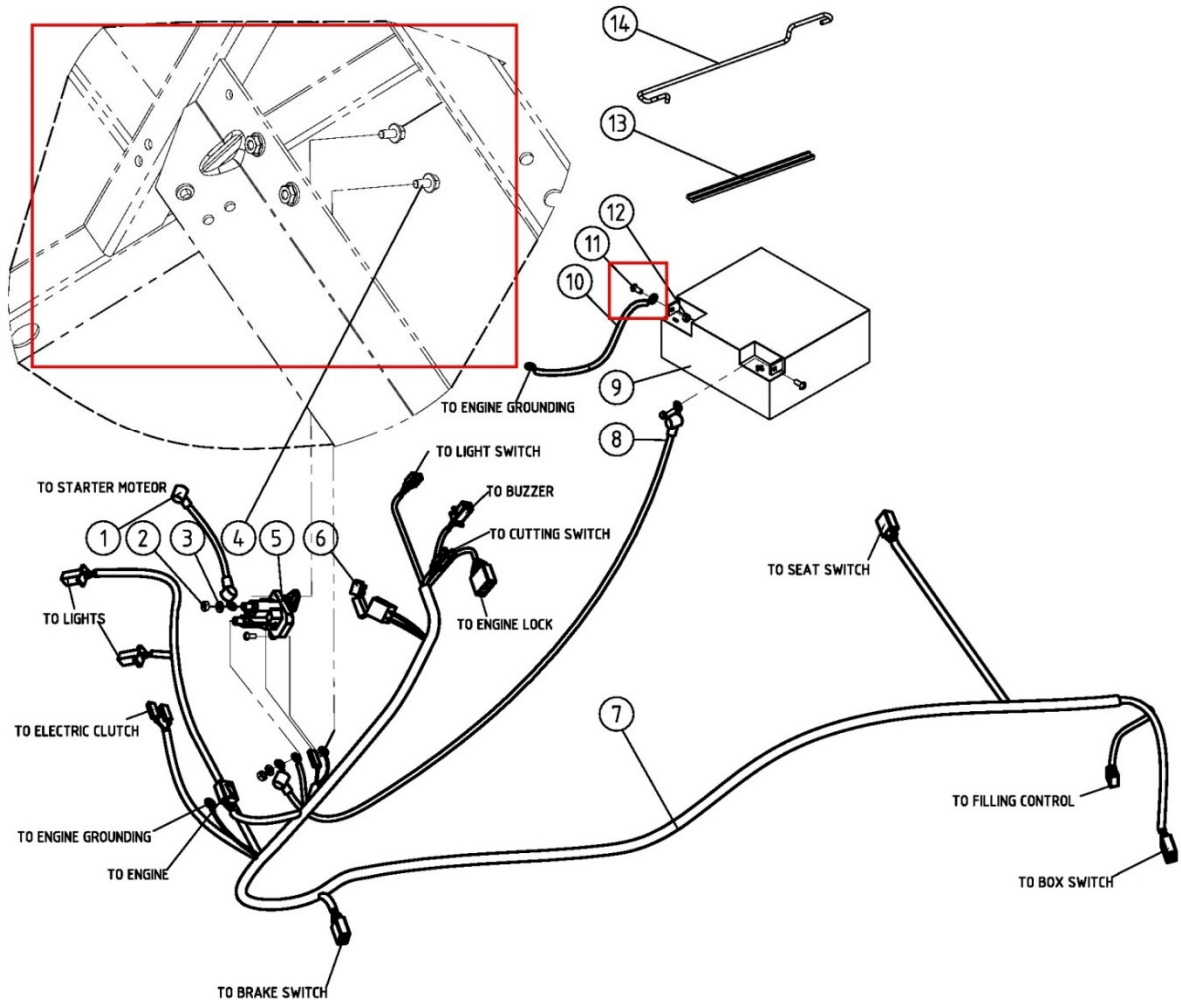


Position	Part number	Název	Name
1	120103	Podložka	Washer
2	01.03.0133	Matice	Nut
3	06.06.673	Spodní rám koše	Bottom frame weldment
4	06.06.674	Závitová tyč	Screw rod
5	110103	Pojistná matice	Nut
6	06.06.672	Přední rám koše	Front frame
7	100205027	Šroub	Bolt
8	06.06.670	Přední madlo	Front handle
9	01.05.0091	Čep	Spring pin
10	100603032	Šroub	Bolt
11	06.06.671	Horní rám koše	Top frame weldment
12	04.07.02.07302	Horní kryt koše	Cover
13	01.01.1553	Šroub	Bolt
14	100603013	Šroub	Bolt
15	04.07.02.07400	Zadní madlo	Rear handle
16	04.07.01.01101	Madlo páky zdvihu	Handle
17	06.06.669	Páka zdvihu	Lever
18	03.05.1.008	Potah koše	Grass catcher
19	06.02.148	Svislá tyč koše	Side stay pipe

Position	Part number	Název	Name
20	00.06.02.043	Dotyk spínače	Spring fingers
21	04.07.02.06506	Podložka předního madla	Spring cap
22	00.06.02.048	Přítlačná deska	Layer board
23	03.04.1.016	Krytka páky	Bumper

ELEKTRICKÝ ROZVOD

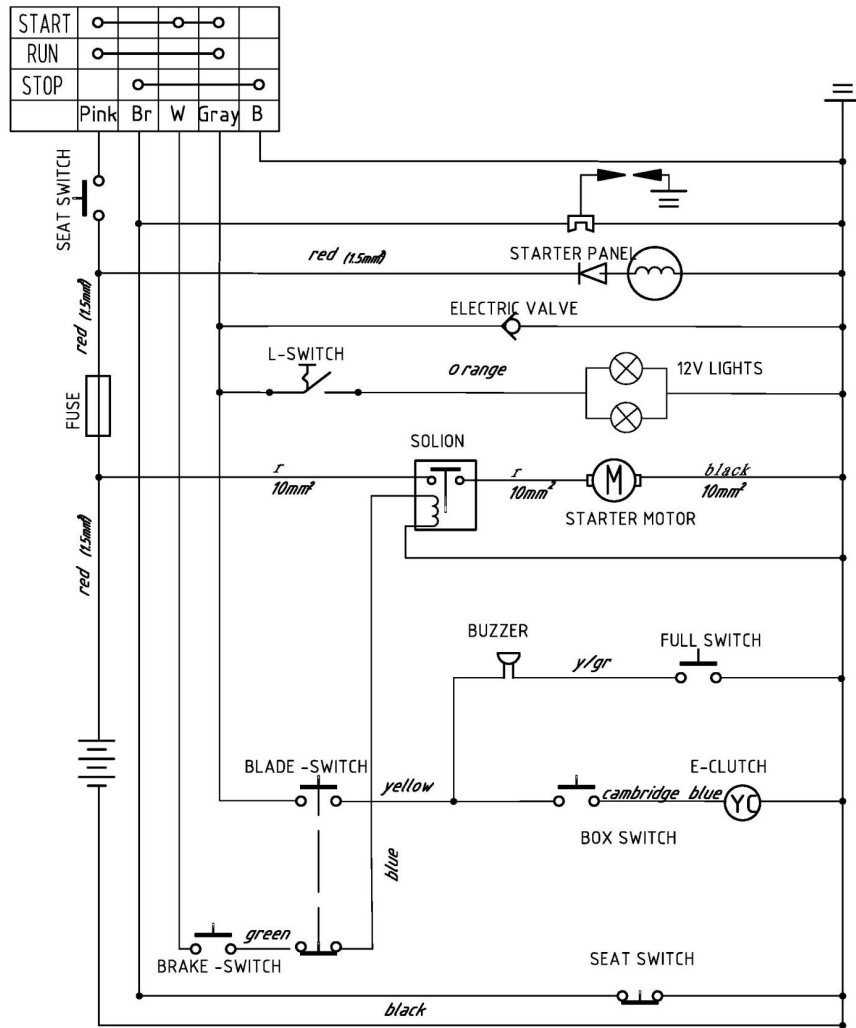
POWER LINE



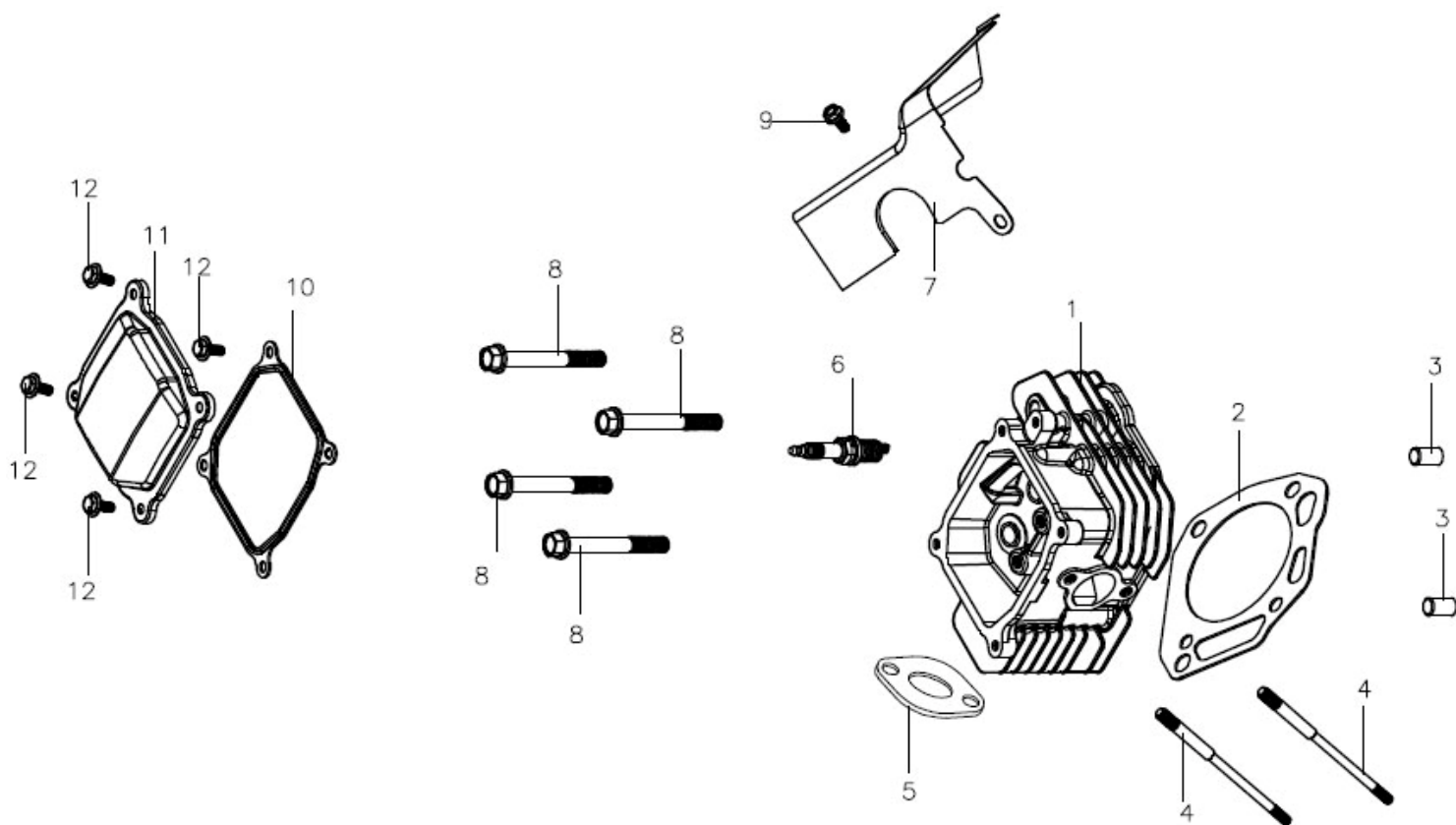
Position	Part number	Název	Name
1	02.39.07	Kabel startování	Starter wire
2	110303	Matice	Nut
3	120203	Pružná podložka	Spring washer
4	100203013	Šroub	Bolt
5	02.33.54	Relé	Relay
6	06.06.027	Pojistka	Fuse
7	02.39.09	Kabeláž	Power line
8	02.39.08	Kabel	Cable to relay
9	703110014	Akumulátor	Battery
10	02.39.06	Uzemňovací vodič	Engine grounding wire
11	100602013	Šroub	Bolt
12	110102	Pojistná matice	Nut
13	03.05.1.003	Lišta	Rubber plate
14	06.06.687	Závlačka baterie	Stationary frame

SCHÉMA ZAPOJENÍ

Power Line

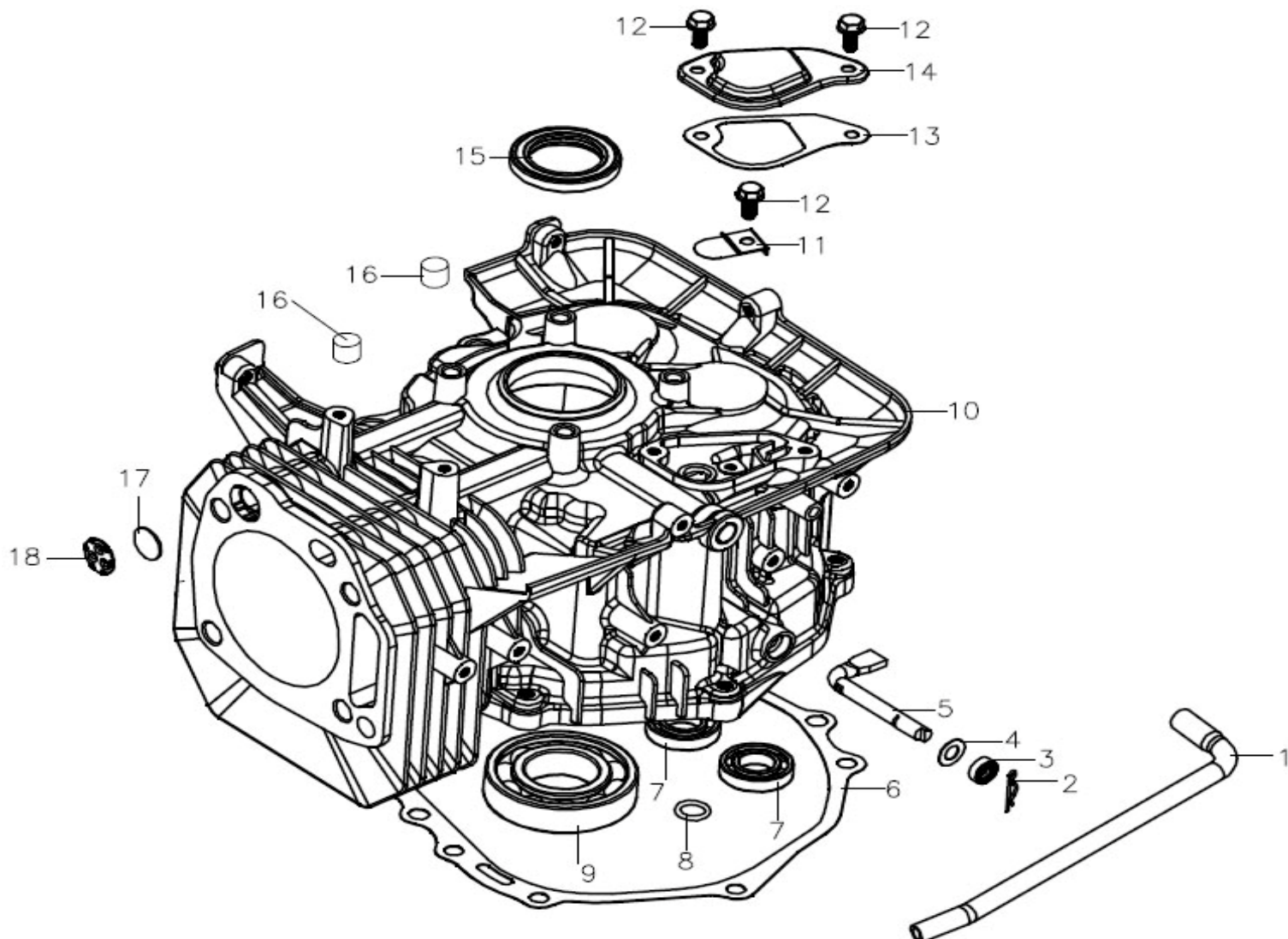


HLAVA VÁLCE



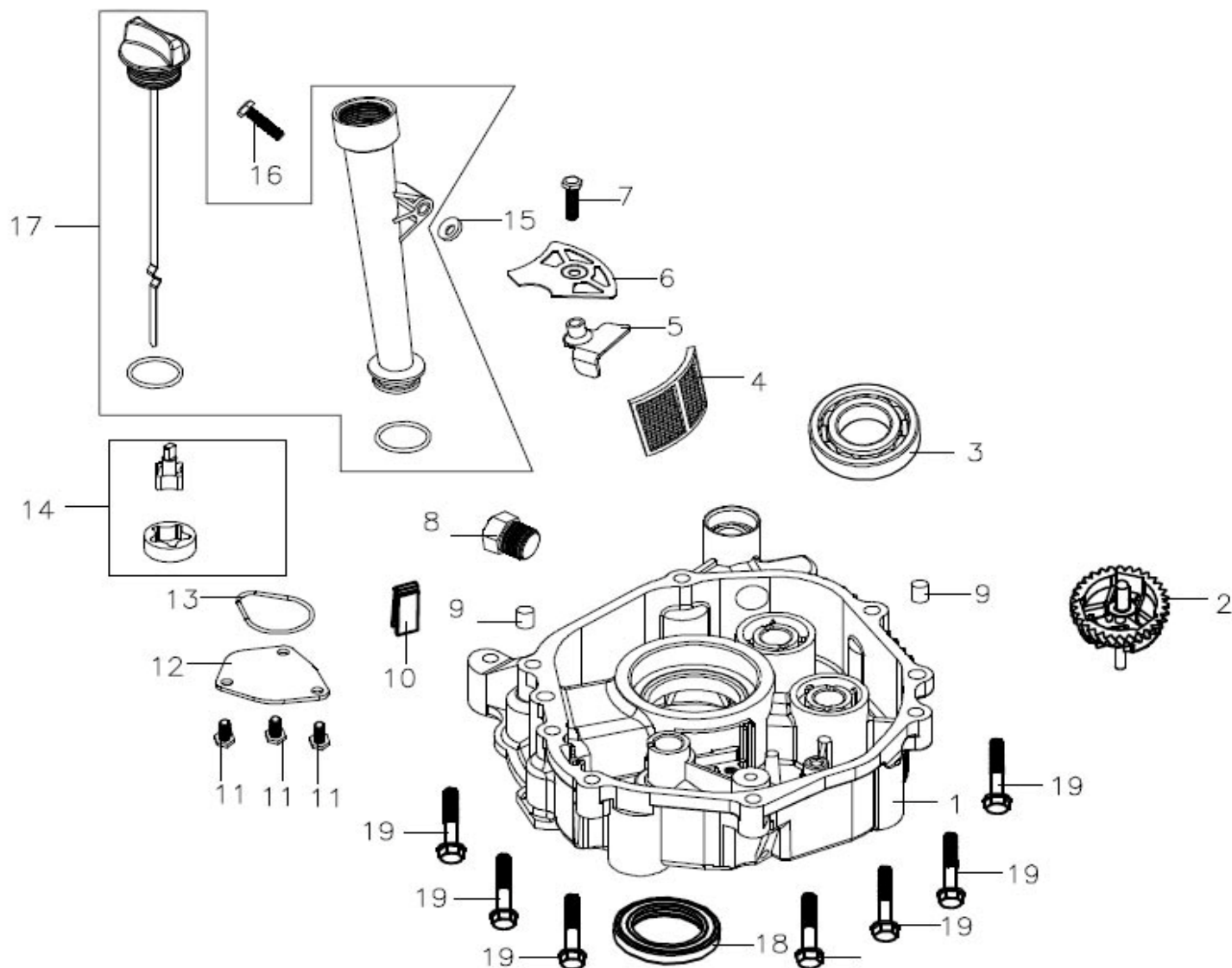
Position	Part number	Název	Name
1	120080283-0001	Hlava válce	Cylinder head
2	120150093-0001	Těsnění hlavy válce	Cylinder head gasket
3	380600116-0001	Čep	Pin
4	380180088-0001	Svorník	Stud bolt
5	180650074-0001	Těsnění výfuku	Exhaust gasket
6	270960028-0001	Svíčka	Spark plug
7	160190014-0001	Kryt	Cover
8	380140335-0001	Šroub hlavy válce	Cylinder head bolt
9	100103009	Šroub	Bolt
10	120250028-0001	Těsnění ventilového víka	Cylinder head cover gasket
11	120230045-0001	Ventilové víko	Cylinder head cover
12	380020070-0001	Šroub	Bolt

KLIKOVÁ SKŘÍŇ



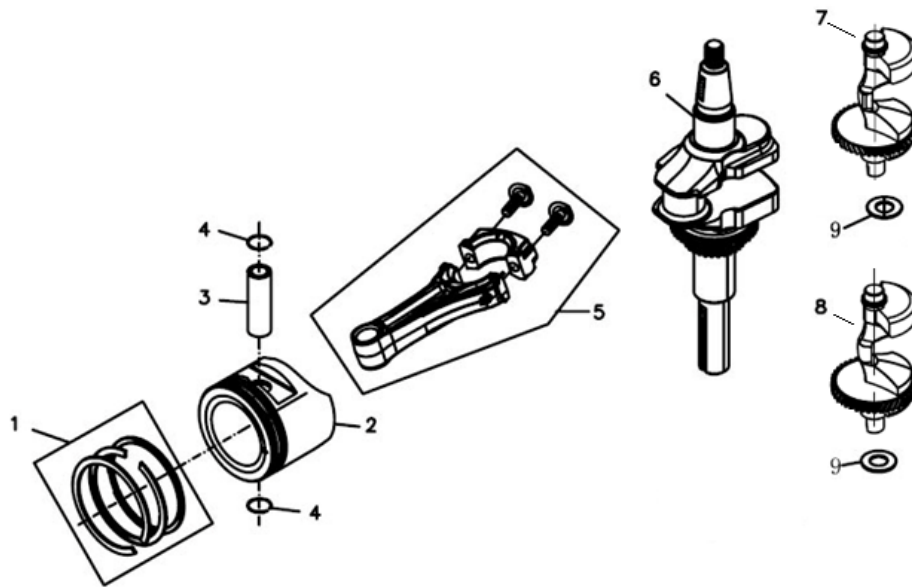
Position	Part number	Název	Name
1	380740469-0001	Hadička odvodušnění	Breathing tube
2	381350004-0001	Závlačka	Cotter pin
3	380650339-T110	Gufero	Oil seal
4	380450559-0001	Podložka	Washer
5	171630008-0001	Ovládací táhlo regulátoru	Governor control rod
6	110830033-0001	Těsnění klikové skříně	Crankcase gasket
7	380630026-0001	Ložisko	Bearing
8	380840443-0001	O kroužek	O ring
9	142107	Ložisko	Bearing
10	110810043-0001	Kliková skříň	Crankcase
11	140250006-T370	Membrána odvodušnění	Breathing valve
12	100103009	Šroub	Bolt
13	110850004-0001	Těsnění odvodušnění	Breathing gasket
14	110840005-0001	Kryt odvodušnění	Breathing cover
15	380650337-0001	Gufero	Oil seal
16	380600122-0001	Čep	Pin
17	110860002-0001	Membrána odvodušnění	Breathing valve
18	110840006-0001	Krytka odvodušnění	Breathing cover

VÍKO MOTORU



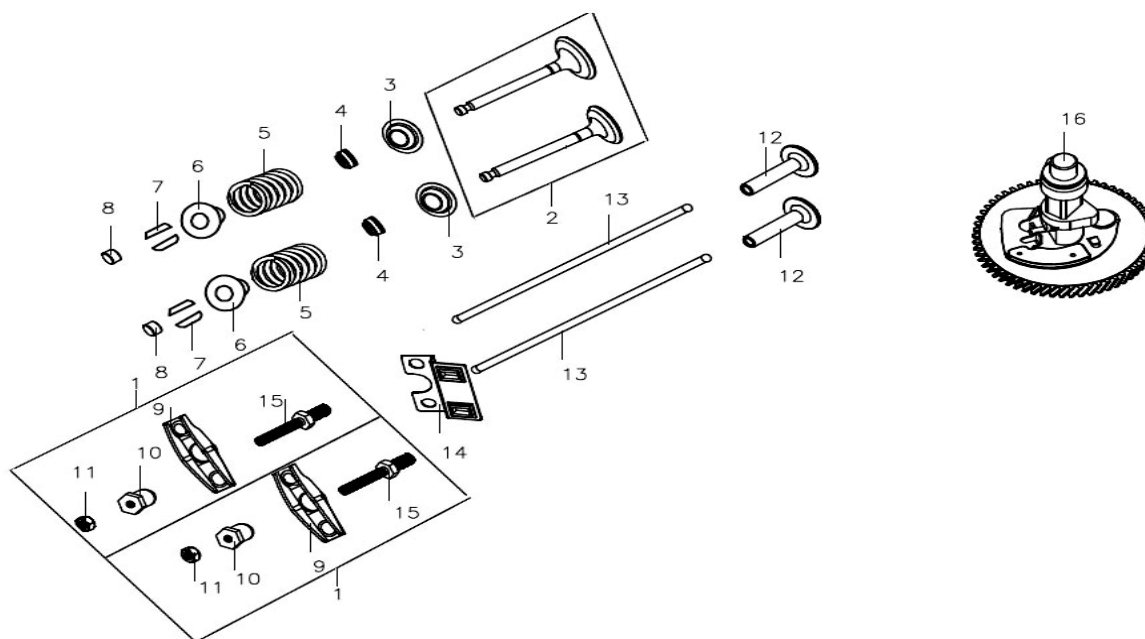
Pozice	Objednací číslo	Název	Name
1	110820021-0001	Víko motoru	Crankcase cover
2	171750004-0001	Regulátor otáček kompletní	Governor gear
3	142107	Ložisko	Bearing
4	150290012-0001	Sítka	Oil strainer
5	120530002-0001	Držák	Bracket
6	150340008-0001	Krytka	Oil strainer cover
7	100203022	Šroub	Bolt
8	110260026-0001	Vypouštěcí šroub	Oil drain bolt
9	380600122-0001	Čep	Pin
10	150570003-0001	Gumová podložka	Rubber washer
11	100103013	Šroub	Bolt
12	150040019-0001	Krytka	Oil pump cover
13	380840467-0001	Těsnění	Seal ring
14	150010050-0001	Olejové čerpadlo	Oil pump
15	380450444-0002	Podložka	Flat washer
16	100103032	Šroub	Bolt
17	110690014-0002	Olejová měrka kompletní	Oil gauge assembly
18	380650337-0001	Gufero	Oil seal
19	100105037	Šroub	Bolt

KLIKOVÁ HŘÍDEL



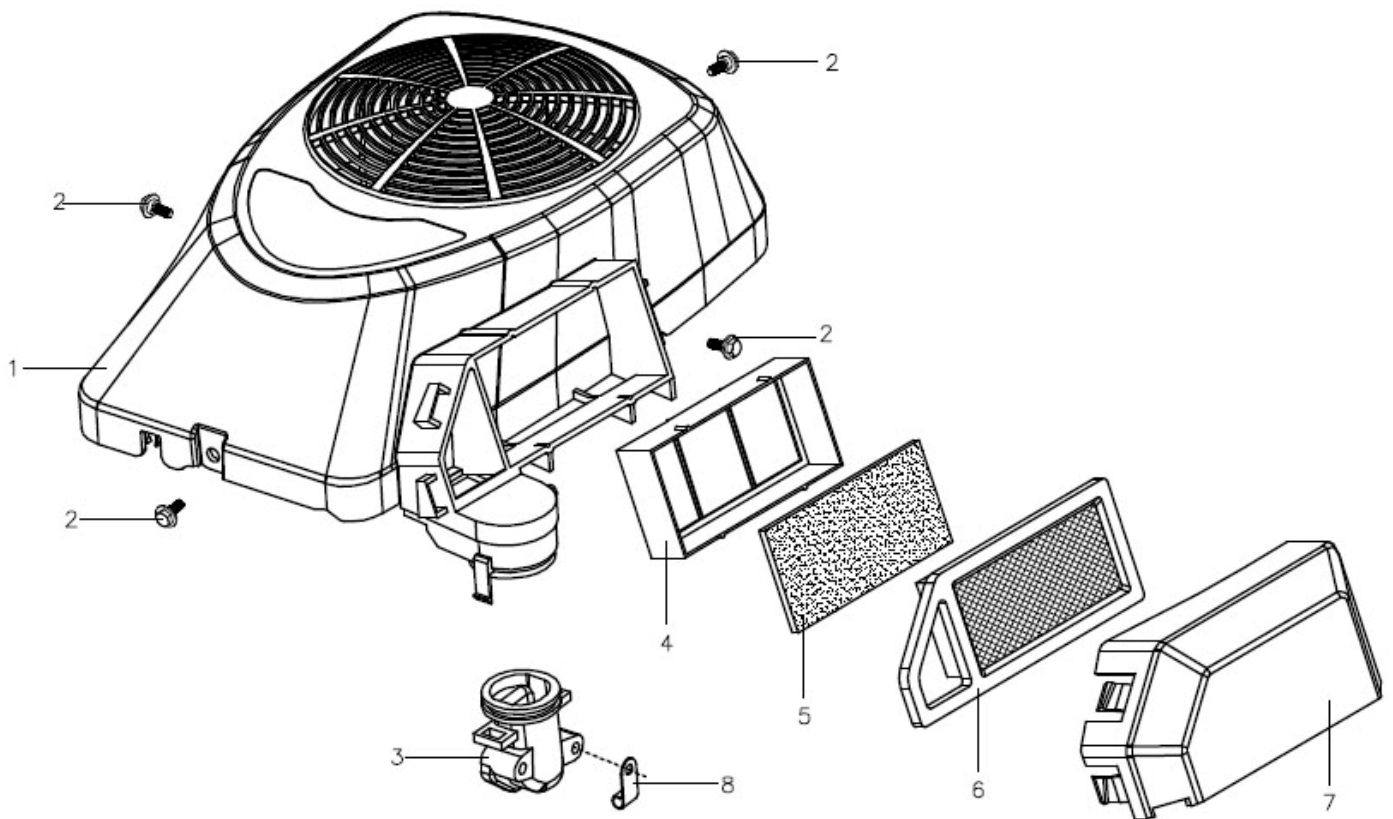
Pozice	Objednací číslo	Název	Name
1	130070083-0001	Pístní kroužky sada	Piston ring set
2	130030122-0001	Píst	Piston
3	130060034-0001	Pístní čep	Piston pin
4	380560057-0001	Pojistka pístního čepu	Piston pin circlip
5	130150048-0001	Ojnice	Connecting rod
6	130290102-0001	Kliková hřídel	Crankshaft
7	130450010-0001	Vyvažovací hřídel	Balance shaft
8	130450011-0001	Vyvažovací hřídel	Balance shaft
9	380450560-0001	Podložka	Flat washer

ROZVODY VENTILŮ



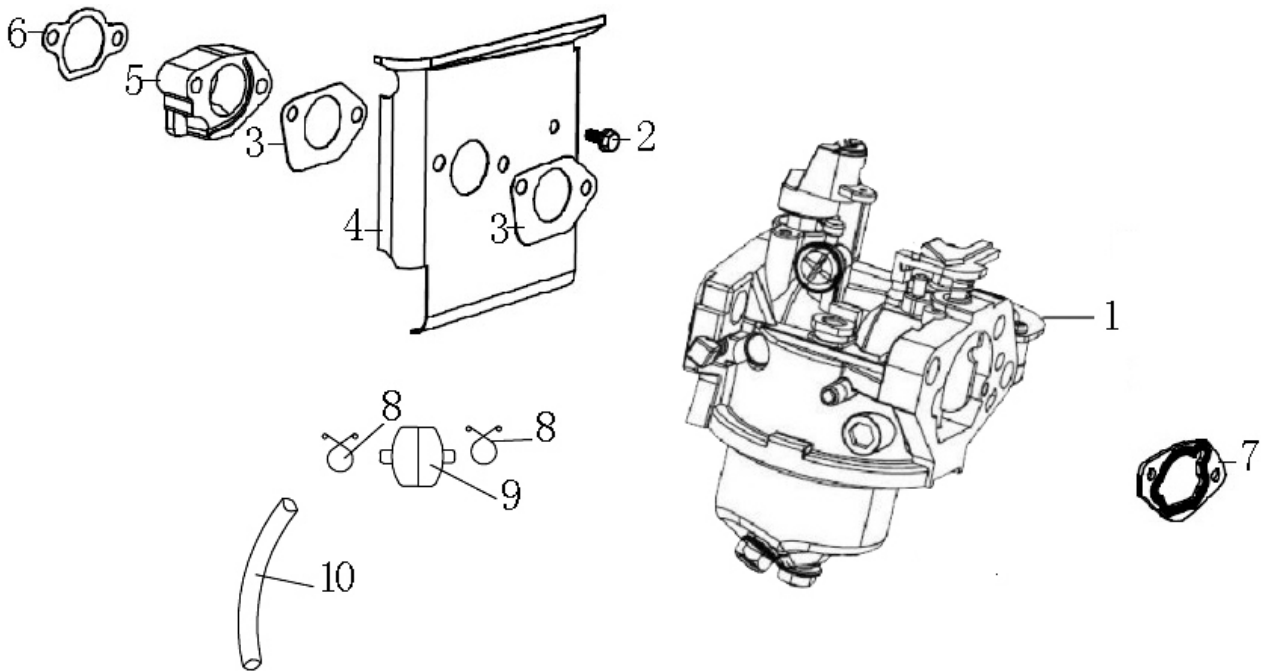
Position	Part number	Název	Name
1	140450023-0001	Vahadlo ventilu kompletní	Valve rocker assembly
2	500550036-0001	Ventily sada	Valve set
3	140360010-0001	Podložka pružiny ventilu	Valve spring washer
4	140400012-0001	Těsnění ventilu	Valve seal
5	140340025-0001	Pružina ventilu	Valve spring
6	140380021-0001	Sedlo pružiny ventilu	Valve spring retainer
7	140390015-0001	Aretace pružiny ventilu	Valve spring lock
8	140320002-0001	Krytka ventilu	Valve rotator
9	140460024-0001	Vahadlo ventilu	Valve rocker arm
10	140490012-0001	Seřizovací matice ventilu	Valve adjusting nut
11	140470001-0001	Matice ventilu	Nut
12	140690004-0001	Zdvihátko	Lifter
13	140670011-0001	Zdvihací tyčka ventilu	Push rod
14	140710007-0001	Vodící deska ventilu	Push rod guide plate
15	140480012-0001	Šroub ventilu	Valve adjusting screw
16	140020055-0001	Vačková hřídel	Camshaft

VZDUCHOVÝ FILTR



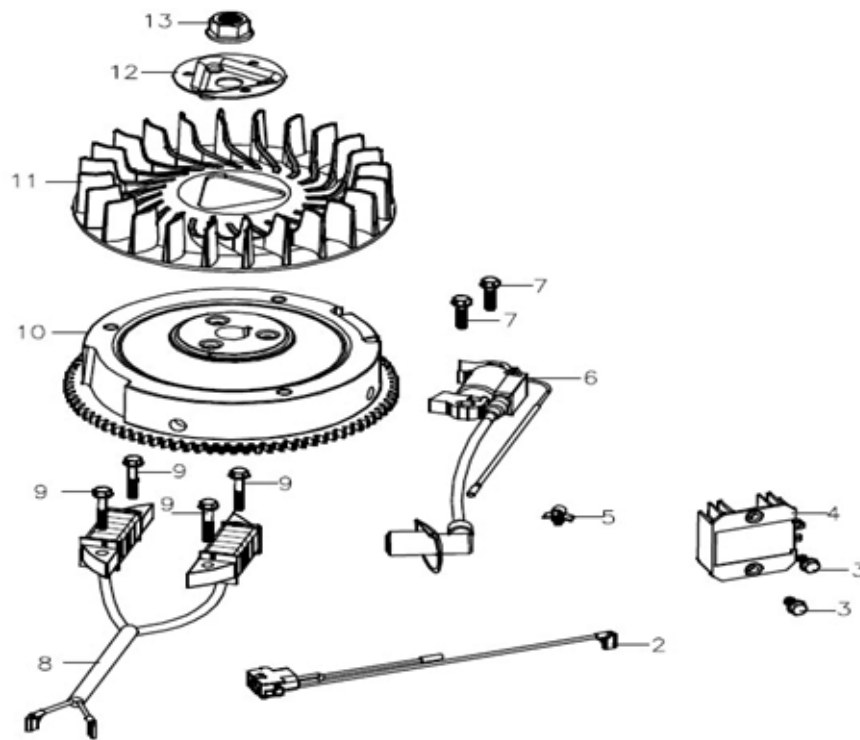
Position	Part number	Název	Name
1	160210017-0001	Kryt motoru	Engine cover
2	380020070-0001	Šroub	Bolt
3	180180099-0001	Příruba vzduchového filtru	Air filter elbow base
4	181280006-0001	Skříň filtru	Air filter case
5	180130119-0001	Vzduchový filtr	Air filter element
6	180130165-0001	Předfiltr	Prefilter
7	180320005-0001	Kryt vzduchového filtru	Air filter cover
8	380950193-T370	Záchyt hadičky	Pipe clip

KARBURÁTOR



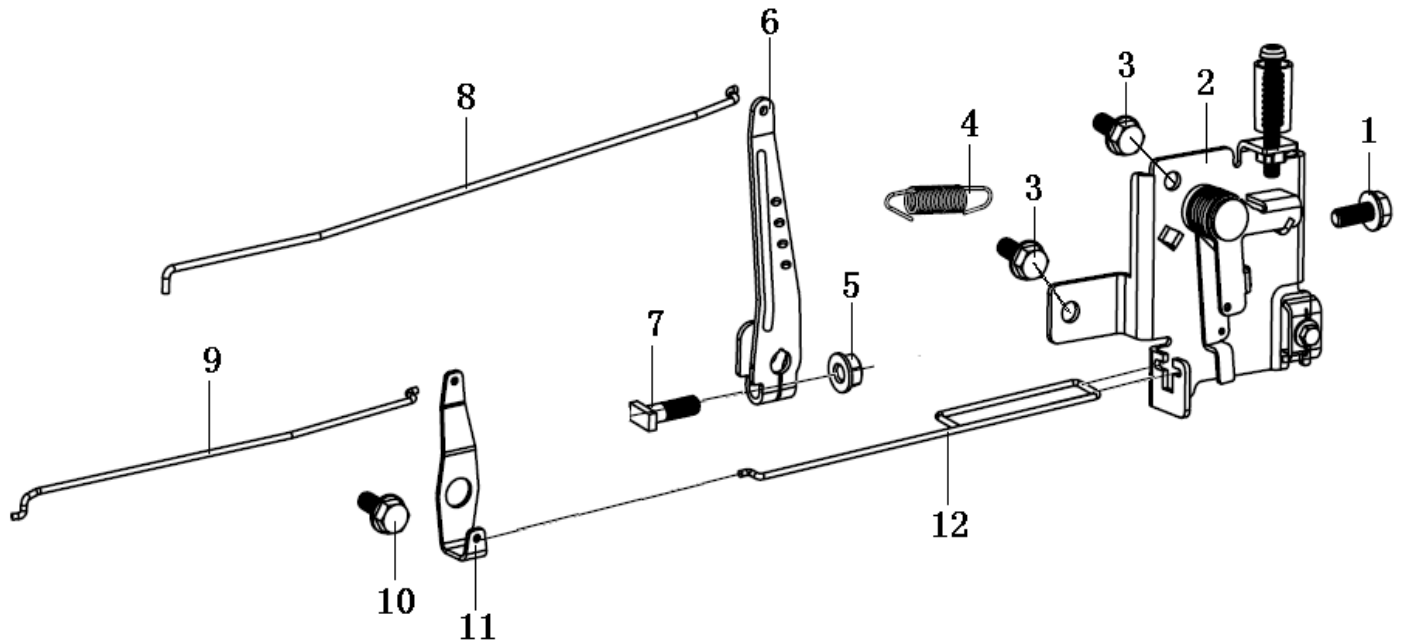
Position	Part number	Název	Name
1	170021128-0001	Karburátor	Carburetor
2	100103009	Šroub	Bolt
3	170430099-0001	Těsnění karburátoru	Carburetor gasket
4	160190013-0001	Kryt karburátoru	Carburetor cover
5	170440053-0001	Příruba karburátoru	Carburetor intake flange
6	170430101-0001	Těsnění příruby karburátoru	Intake flange gasket
7	170430100-0001	Těsnění vzduchového filtru	Air cleaner gasket
8	380950193-0001	Svorka hadičky	Tube clip
9	170010018-0001	Palivový filtr	Fuel filter
10	380750335-0001	Palivová hadička	Fuel tube

SETRVAČNÍK



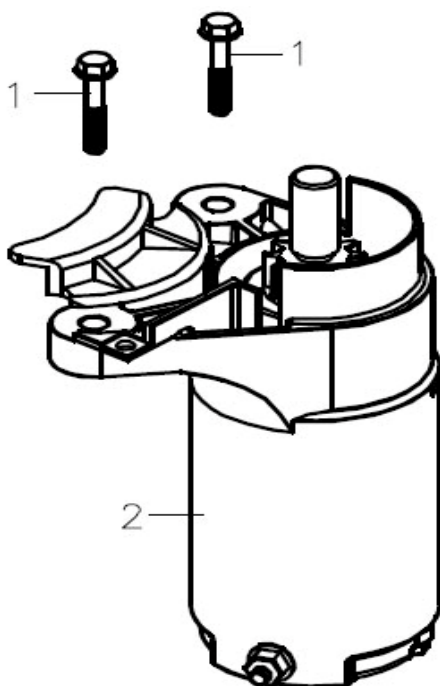
Position	Part number	Název	Name
2	271280013-0001	Kabel	Cable
3	100103011	Šroub	Bolt
4	270880115-0001	Usměřovač	Rectifier
5	380930027-0001	Záchyt kabelu	Wire clip
6	270920251-0001	Cívka zapalování	Ignition
7	100103022	Šroub	Bolt
8	270190004-0001	Cívka dobíjení	Charge coil
9	100103032	Šroub	Bolt
10	270020093-0001	Setrvačnick	Flywheel
11	160180009-0001	Ventilátor	Fan
12	193590013-0001	Miska startéru	Starter idle pulley
13	380370050-0001	Matice	Nut

REGULÁTOR OTÁČEK



Position	Part number	Název	Name
1	100103013	Šroub	Bolt
2	171680036-0001	Kulisa regulace otáček	Governor control board
3	100103011	Šroub	Bolt
4	171600020-0001	Vratná pružina	Governor spring
5	110203	Matice	Nut
6	171620013-0001	Páka regulátoru	Governor lever
7	380250002-0001	Šroub	Square head bolt
8	171590013-0001	Táhlo regulátoru	Governor rod
9	171490002-0001	Táhlo sytiče	Choke rod
10	380020071-0001	Šroub	Bolt
11	171480013-0001	Páka sytiče	Choke lever
12	171650003-0001	Táhlo plynu	Throttle rod

ELEKTRICKÝ STARTÉR



Position	Part number	Název	Name
1	100105022	Šroub	Bolt
2	270360022-0001	Elektrický startér	Electric starter