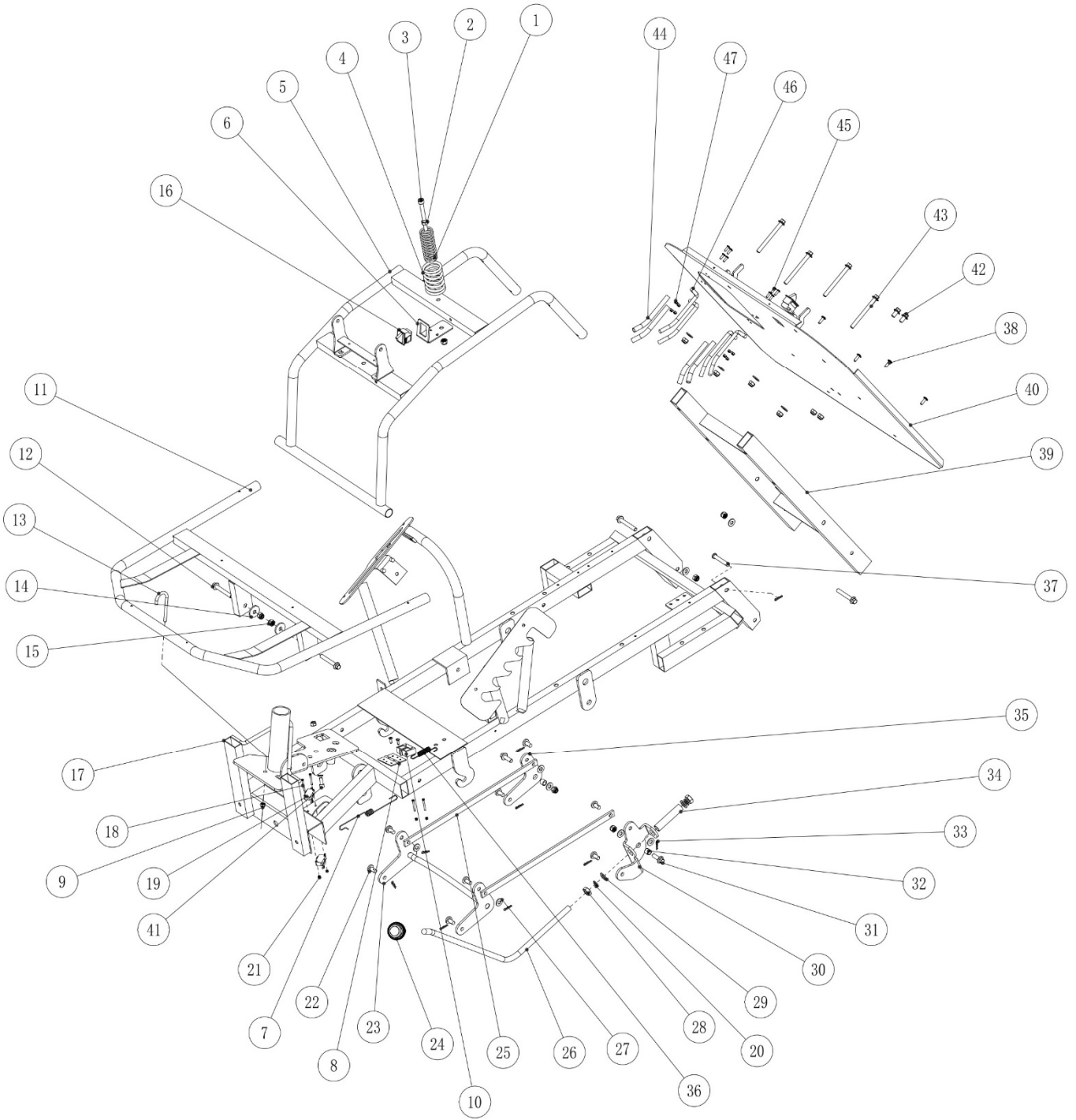
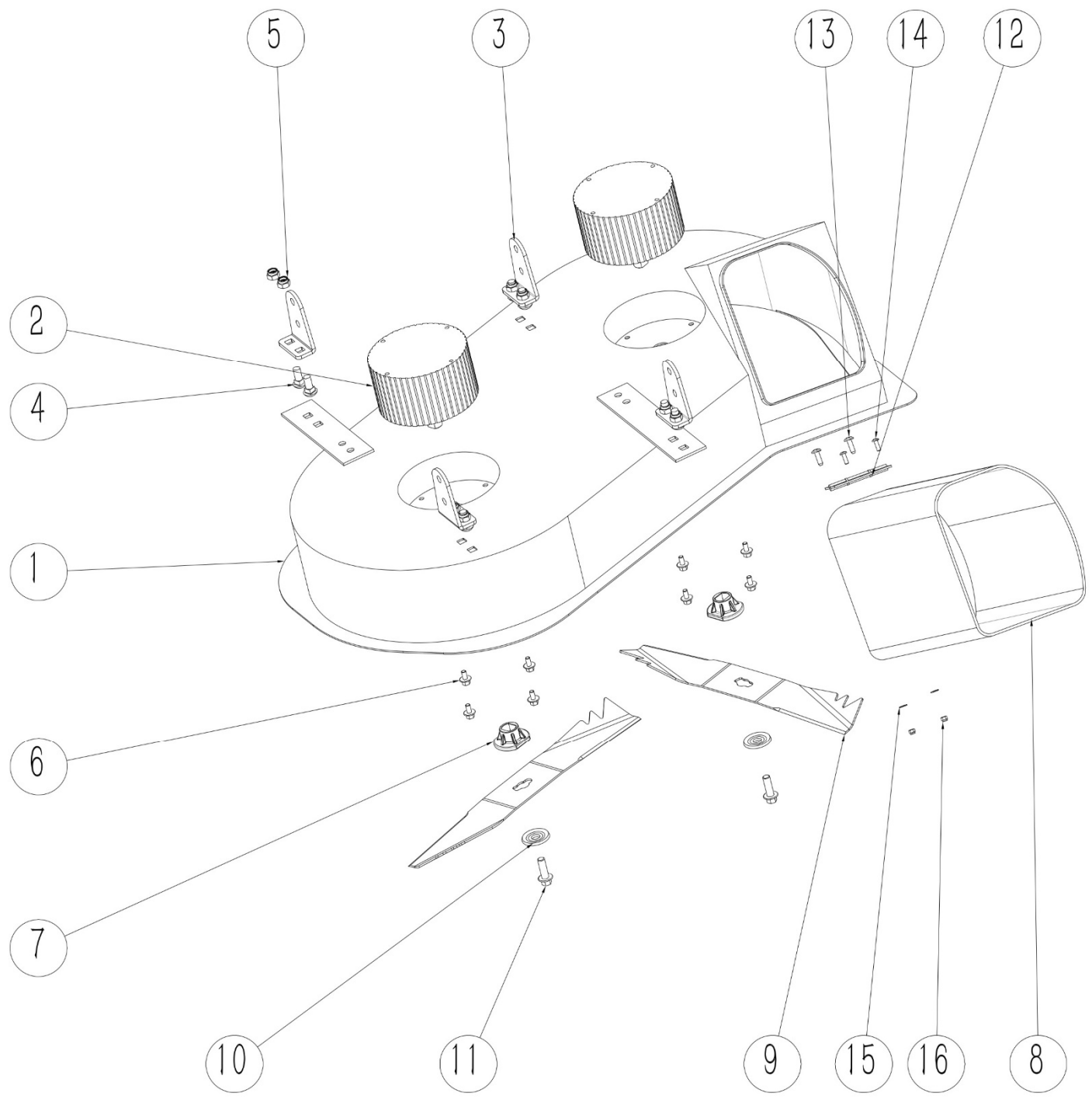


OBSAH – CONTENTS

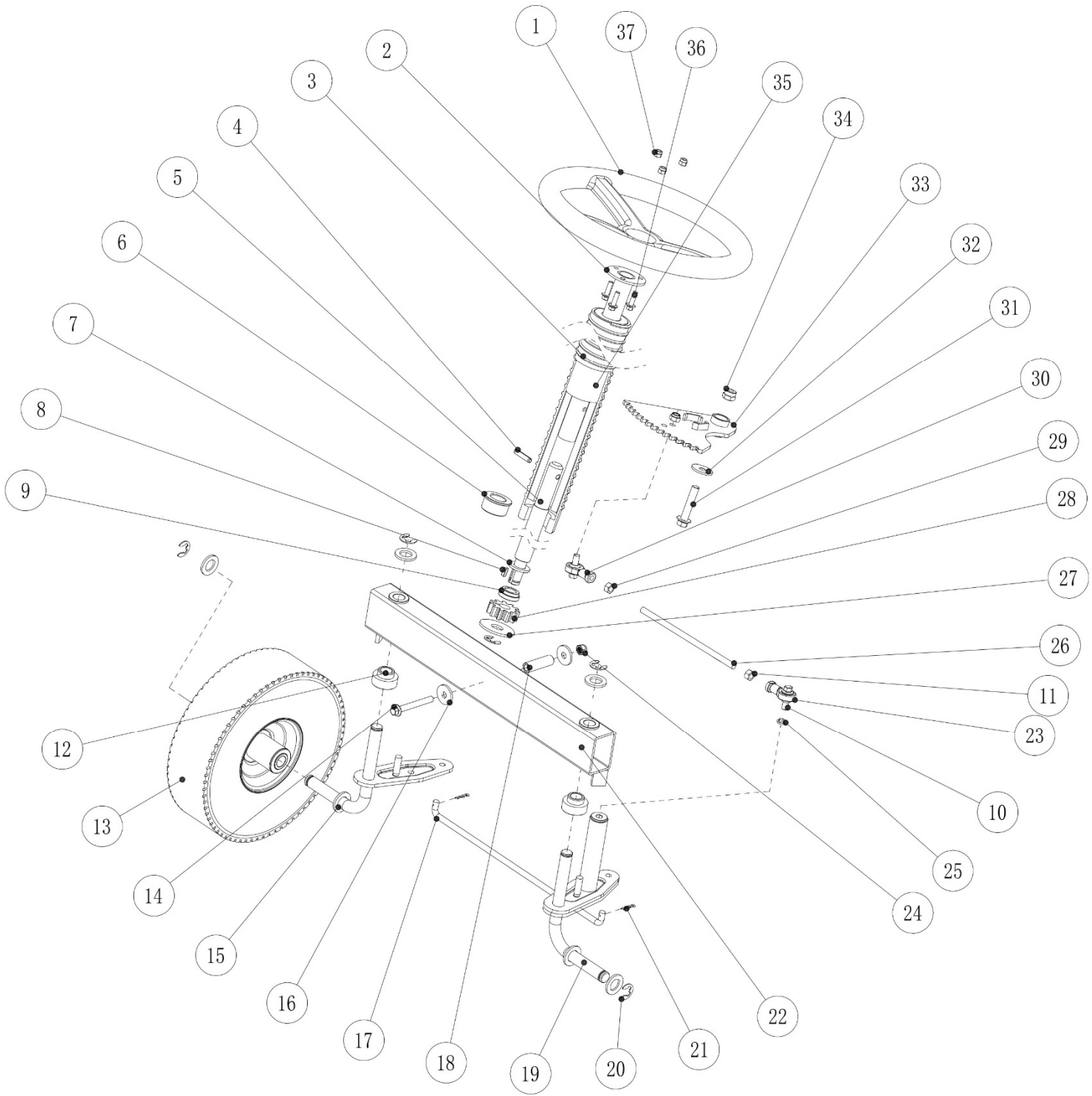
Popis - Description	Strana - Page
Rám, zdvih sečení – Frame, height adjustment	2
Sestava krytu sečení – Mowing deck	4
Řízení – Steering	6
Brzdový systém, zadní osa – Brake systém, rear axle	8
Sedadlo, kapotáž – Seat, main cover	10
Sběrný koš – Grasscatcher bag	11
Kabeláž – Power line	12
Schéma el. Zapojení – Electrical circuit diagram	14



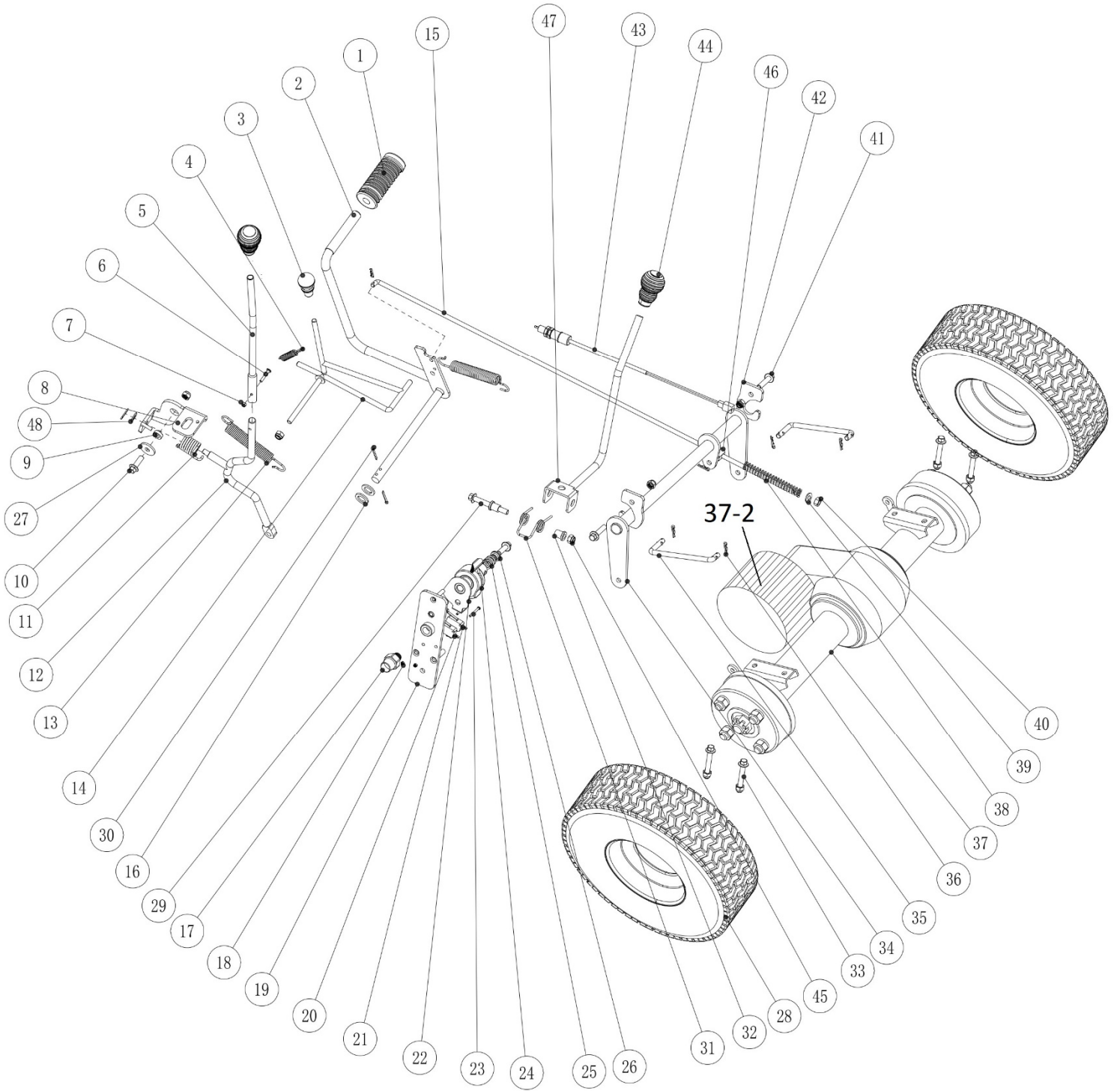
Position	Part number	Název	Name
1	516110001	Pružina sedadla	Spring
2	516110002	Matice M8	Nut M8
3	SI-08*80	Šroub M8x80	Bolt M8x80
4	516100093	Pružina sedadla	Seat spring
5	516100038	Rám sedadla	Support lever assy
6	516100067	Držák spínače sedadla	Seat switch plate
7	516110007	Pružina	Spring
8	516110008	Pant	Hinge
9	M-06	Matice M6	Nut M6
10	516110010	Koncový spínač	Switch
11	516100040	Přední rám	Support rod of front base
12	516110012	Šroub M8x55	Bolt M8x55
13	516100063	Háček	Hook
14	P-08	Podložka 8	Washer 8
15	SB-94	Matice M8	Nut M8
16	516100109	Spínač	Switch
17	516100B17	Hlavní rám	Main frame
18	SK-03*30	Šroub M3x30	Bolt M3x30
19	516110019	Spínač	Switch
20	PP-12	Pružná podložka 12	Spring washer 12
21	M-03	Matice M3	Nut M3
22	516100120	Čep 8x16	Pin 8x16
23	516100024	Vahadlo nastavení výšky sečení přední	Height adjusting axle
24	516100074	Madlo páky	Handle
25	516100008	Táhlo nastavení výšky sečení	Connect rod
26	516100045	Páka nastavení výšky sečení	Cutting height adjusting lever
27	P-08	Podložka 8	Washer 8
28	516110028	Matice M12	Nut M12
29	P-12	Podložka 12	Washer 12
30	516100009	Kulisa páky nastavení výšky	Adjustable rocker
31	516110031	Šroub M8x25	Bolt M8x25
32	516100105	Pouzdro	Nush
33	516100141	Závlačka	Pin
34	516100046	Pouzdro	Bush
35	516100002	Vahadlo nastavení výšky sečení zadní	Height adjusting axle
36	516100096	Pružina	Spring
37	516100B44	Čep	Pin
38	ST4,8*9,5	Šroub ST4,8x9,5	Screw ST4,8x9,5
39	516100B39	Nosník koše	Square pipe
40	516100B40	Zadní oddělovací deska	Rear-discharge board
41	SI-08*20	Šroub M8x20	Bolt M8x20
42	516110042	Šroub M8x15	Bolt M8x15
43	516110043	Šroub M8x85	Bolt M8x85
44	516100B41	Pouzdro vodící tyče	Bush
45	SK-04*12	Šroub M4x12	Bolt M4x12
46	516100071	Vodící tyč sběrného tunelu	Guiding rod of collector channel
47	M-04	Matice M4	Nut M4



Position	Part number	Název	Name
1	516110048	Kryt sečení	Mowing deck
2	516110049	Motor pohonu nože	Blade motor
3	516100003	Přední levý držák sečení	Front left adjustable plate
4	SV-08*20	Šroub M8x20	Bolt M8x20
5	SB-94	Matice M8	Nut M8
6	516110053	Šroub M5x10	Bolt M5x10
7	516110054	Unašeč nože	Blade holder
8	516110055	Tunel	Colletor channel
9	516110056	Nůž	Blade
10	516100143	Podložka šroubu nože	Blade washer
11	516110058	Šroub M8x25	Bolt M8x25
12	516110008	Pant	Hinge
13	ST4,8*9,5	Šroub ST4,8x9,5	Bolt ST4,8x9,5
14	SK-04*12	Šroub M4x12	Bolt M4x12
15	P-04	Podložka 4	Washer 4
16	M-04	Matice M4	Nut M4



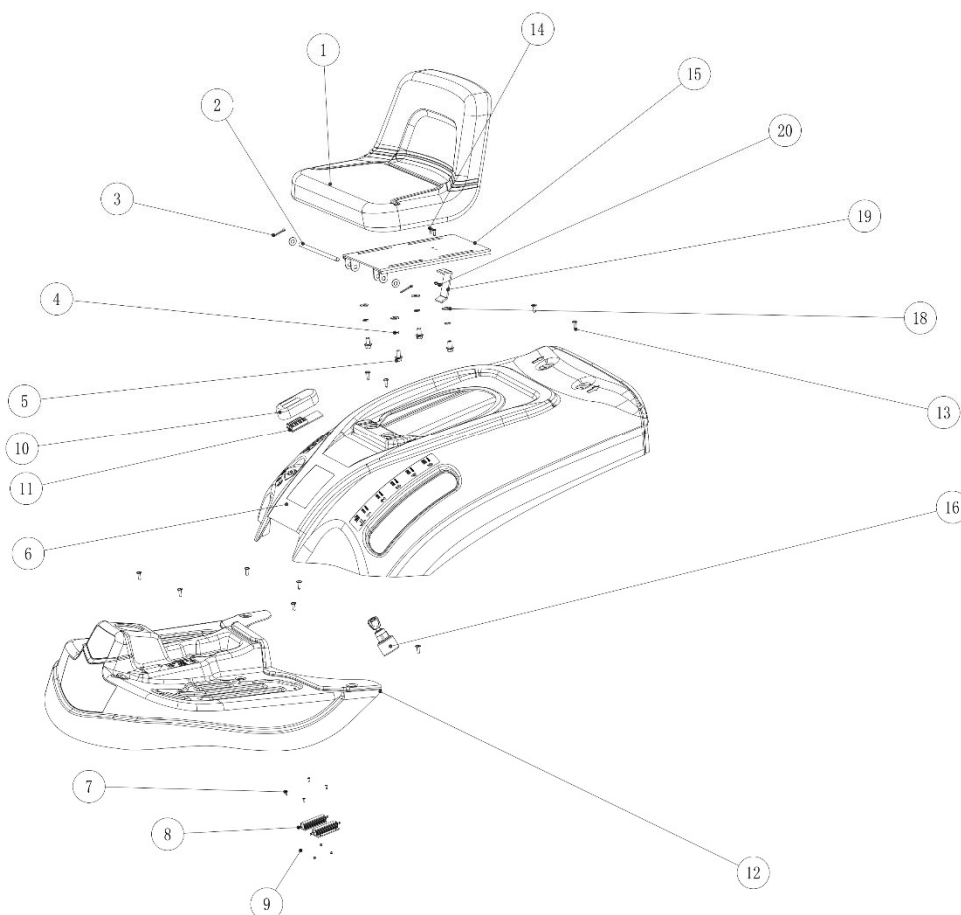
Position	Part number	Název	Name
1	516100112	Volant	Steering wheel
2	516100D02	Volantová tyč horní	Steering upper rod
3	516100073	Kryt volantové tyče	Protecting pipe
4	516100D04	Čep 6x30	Pin 6x30
5	516100059	Volantová tyč	Steering rod
6	516100061	Pouzdro	Sleeve bush
7	P-16	Podložka 16	Washer 16
8	516100D08	Pero	Flat key
9	516100062	Pouzdro	Bushing
10	516110073	Šroub M8x25	Bolt M8x25
11	516110074	Matice	Nut
12	516100048	Pouzdro	Bushing
13	516100D13	Přední kolo	Front wheel
14	516110077	Šroub M8x65	Bolt M8x65
15	516100D15	Osa pravého kola	Right wheel knuckle
16	P-08	Podložka 8	Washer 8
17	516100051	Tyč řízení	Steering connecting rod
18	516100D18	Pouzdro	Bushing
19	516100D19	Osa levého kola	Left wheel knuckle
20	TK-12	Třmenový kroužek 12	E clip 12
21	516100141	Závlačka	Cotter pin
22	516100D20	Rám (nápravnice)	Front wheel frame
23	516110086	Levý kulový čep	Left ball joint
24	M-08	Matice M8	Nut M8
25	PP-08	Pružná podložka 8	Spring washer 8
26	516100054	Táhlo řízení	Steering lever
27	P-16	Podložka 16	Washer 16
28	516100055	Ozubené kolo řízení	Gear (Steering)
29	516110092	Matice M8	Nut M8
30	516110093	Pravý kulový čep	Right ball joint
31	516110094	Šroub M10x50	Bolt M10x50
32	P-10	Podložka 10	Washer 10
33	516100D34	Hřeben řízení	Steering comb board
34	M-10	Matice M10	Nut M10
35	516100D36	Pěnová trubice	Foam pipe
36	380140102-0004	Šroub M6x25	Bolt M6x25
37	M-06	Matice M6	Nut M6



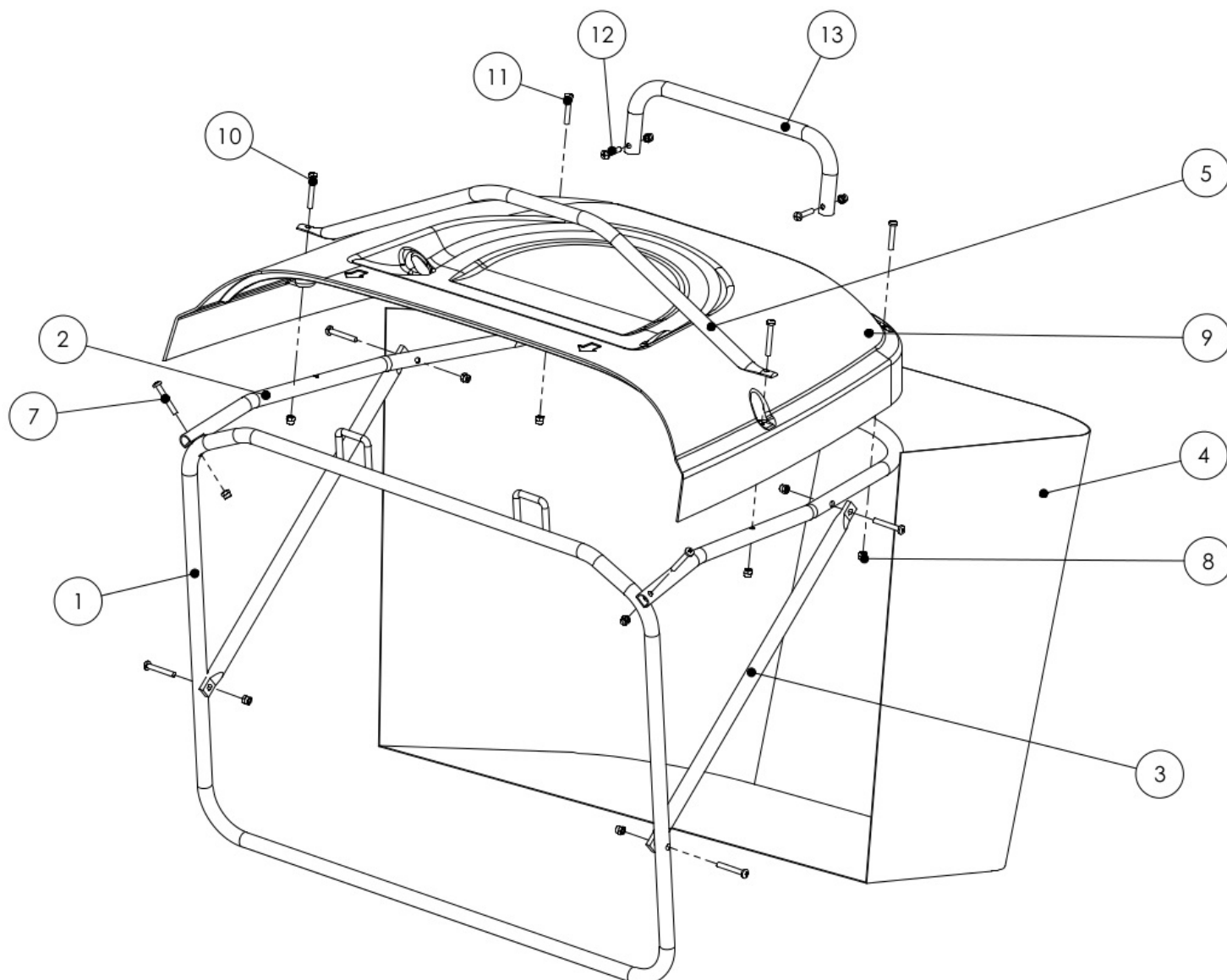
Position	Part number	Název	Name
1	516100107	Nášlap brzdy	Brake footpad
2	516100033	Brzdový pedál	Brake pedal
3	516100074	Madlo páky	Lever handle
4	516100C04	Pružina	Spring
5	516100064	Nástavec páky	Lever extension
6	SK-04*25	Šroub M4x25	Bolt M4x25
7	M-04	Matice M4	Nut M4
8	516100018	Kulisa páky	Lever bracket
9	516100090	Pouzdro	Bushing
10	516110110	Šroub M8x25	Bolt M8x25
11	516100094	Pružina	Spring
12	516100034	Páka zapínání sečení	Control lever
13	516100085	Pružina	Spring
14	516100026	Páka ruční brzdy	Hand brake lever
15	516110115	Spojovací táhlo brzdy	Brake connecting rod
16	P-14	Podložka 14	Washer 14
17	516110117	Koncový spínač	Switch
18	M-03	Matice M3	Nut M3
19	516110119	Kulisa regulace otáček	Governor fixing plate
20	516100B19	Spínač	Switch
21	516100B20	Spínač	Switch
22	516110122	Držák	Bracket
23	SK-03*30	Šroub M3x30	Bolt M3x30
24	516110124	Regulátor otáček	Speed governor
25	516110125	Pružina	Spring
26	516110126	Pouzdro	Bushing
27	VP-08	Velká podložka 8	Big washer 8
28	516110128	Zadní kolo kompletní	Rear wheel assembly
29	516110129	Šroub M8x65	Bolt M8x65
30	516110130	Závlačka	Cotter pin
31	516110131	Pružina páky řazení	Spring
32	516110132	Pouzdro	Bushing
33	516110133	Šroub M8x55	Bolt M8x55
34	516110134	Páka brzdy	Brake lever
35	516110135	Táhlo brzdy	Brake rod
36	516110136	Závlačka	Cotter pin
37	516110137	Zadní osa s motorem (do 2019)	Rear axle with motor (to 2019)
	5161101371	Zadní osa s motorem (od 2020)	Rear axle with motor (from 2020)
37-2	5161101372	Motor	Motor
38	516100C20	Pružina spojovacího táhla brzdy	Connecting rod spring
39	VP-06	Velká podložka 6	Big washer 6
40	516110140	Matice M6	Nut M6
41	516110141	Šroub M8x35	Bolt M8x35
42	516110142	Držák páky brzdy	Brake lever bracket
43	516110143	Koncový spínač	Limit switch
44	516100074	Madlo páky	Lever handle
45	SB-94	Matice M8	Nut M8
46	516110146	Pouzdro	Bushing
47	516110147	Páka řazení	Speed changing lever
48	P-08	Podložka 8	Washer 8



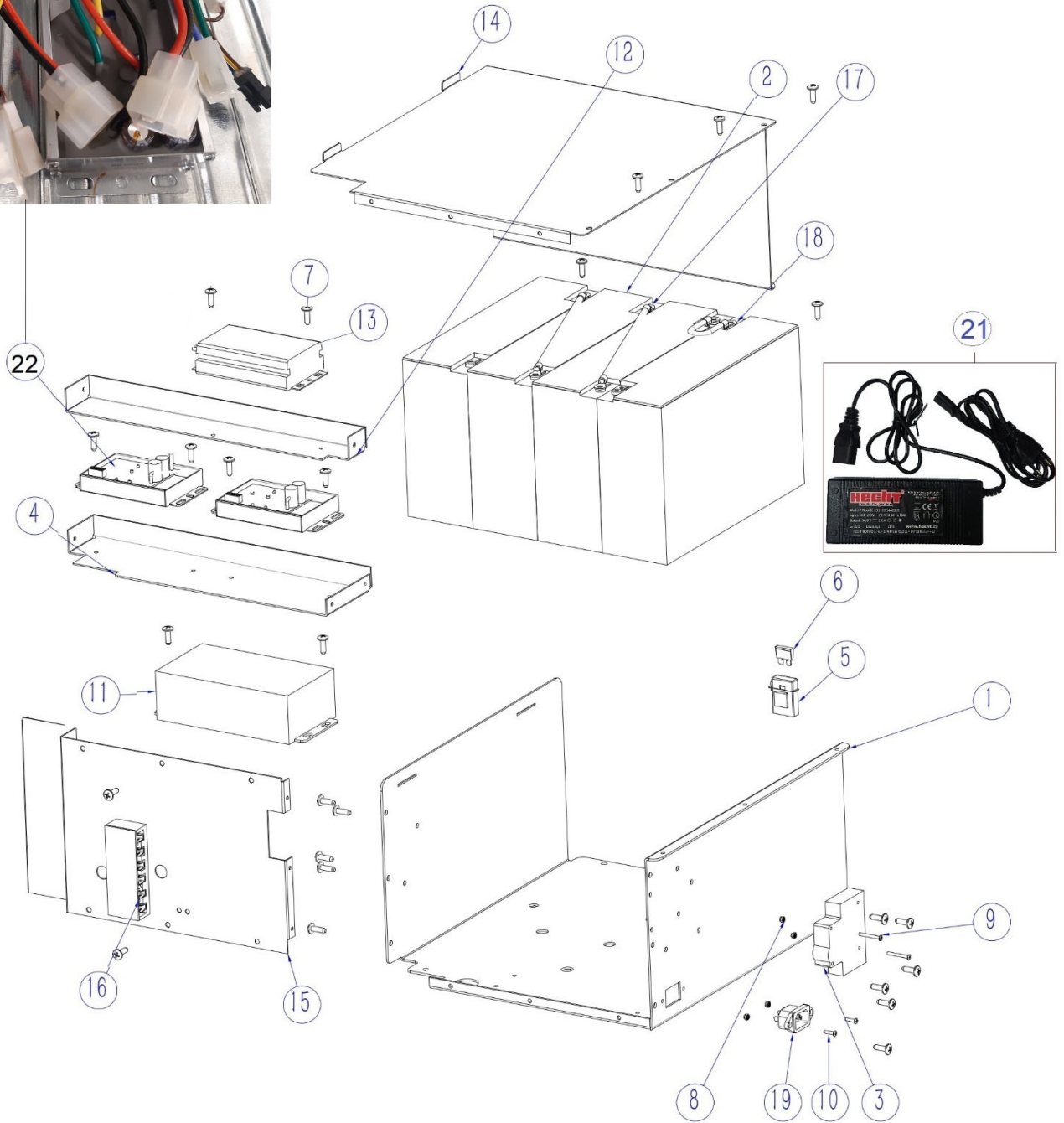
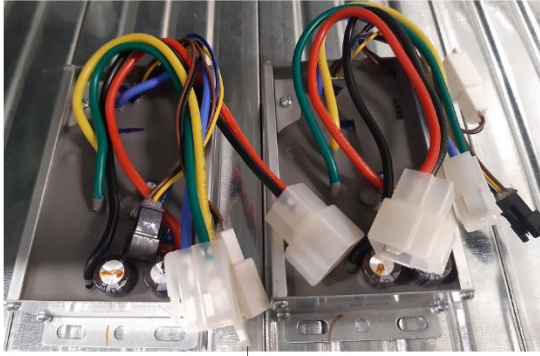
17



Position	Part number	Název	Name
1	516100111	Sedadlo	Seat
2	516100100	Osa sedadla	Seat axle
3	516110130	Závlačka	Cotter pin
4	PP-08	Pružná podložka 8	Spring washer 8
5	516110152	Šroub M8x15	Bolt M8x15
6	516100080	Zadní kapotáž	Rear cover
7	SK-03*10	Šroub M3x10	Bolt M3x10
8	516110155	Resistor brzdy	Brake resistor
9	M-03	Matice M3	Nut M3
10	516110157	Skříň pojistky	Fuse box
11	516110158	Pojistka	Fuse
12	516100078	Spodní nášlapný kryt	Foot base
13	ST4,8*13	Šroub ST4,8x13	Screw ST4,8x13
14	SK-04*12	Šroub M4x12	Bolt M4x12
15	516100039	Deska sedadla	Seat base
16	516100110	Spínací skříňka	Switchbox
17	516110164	Kabeláž	Cable
18	P-08	Podložka 8	Washer 8
19	516100068	Doraz spínače sedadla	Seat witch plate
20	M-04	Matice M4	Nut M4



Position	Part number	Název	Name
1	516100G01	Rám koše	Grasscatcher frame
2	516100G02	Horní rám koše	Grasscatcher upper frame
3	516100G03	Výztuha koše	Grasscatcher strut bar
4	516100113	Potah koše	Grasscatcher bag
5	516100036	Přední madlo koše	Grasscatcher front handle
7	SK-05*35	Šroub M5x35	Bolt M5x35
8	M-05	Matice M5	Nut M5
9	516100081	Horní kryt koše	Grasscatcher upper cover
10	SK-05*40	Šroub M5x40	Bolt M5x40
11	SK-05*30	Šroub M5x30	Bolt M5x30
12	SK-05*25	Šroub M5x25	Bolt M5x25
13	516110180	Zadní madlo koše	Grasscatcher rear handle



Position	Part number	Název	Name
1	516110181	Skříň baterie	Battery box
2	516110182	Akumulátor 12V32Ah (1ks)	Battery 12V32Ah (1pcs)
3	516110183	Jistič	Circuit breaker
4	516110184	Držák elektroniky sečení	Mowing controller bracket
5	516100F10	Držák pojistky	Fuse bracket
6	516100F11	Pojistka	Fuse
7	ST4,8*9,5	Šroub ST4,8x9,5	Screw ST4,8x9,5
8	M-03	Matice M3	Nut M3
9	SK-03*25	Šroub M3x25	Bolt M3x25
10	SK-03*12	Šroub M3x12	Bolt M3x12
11	516110191	Elektronika (pojezd)	Controller (Driving)
12	516110192	Držák elektroniky	Controller bracket
13	516110193	Elektronika	Controller
14	516110194	Horní kryt skříňe baterie	Battery box upper cover
15	516110195	Přední kryt skříňe baterie	Battery box front cover
16	516110196	Svorkovnice	Terminal
17	516110197	Kabel baterie	Battery connecting cable
18	516110198	Kabel baterie	Battery connecting cable
19	516110199	Konektor nabíječky	Charger connector
21	516110201	Nabíječka	Charger
22	516110202	Elektronika (sečení) - PÁR	Controller (Mowing) - PAIR

