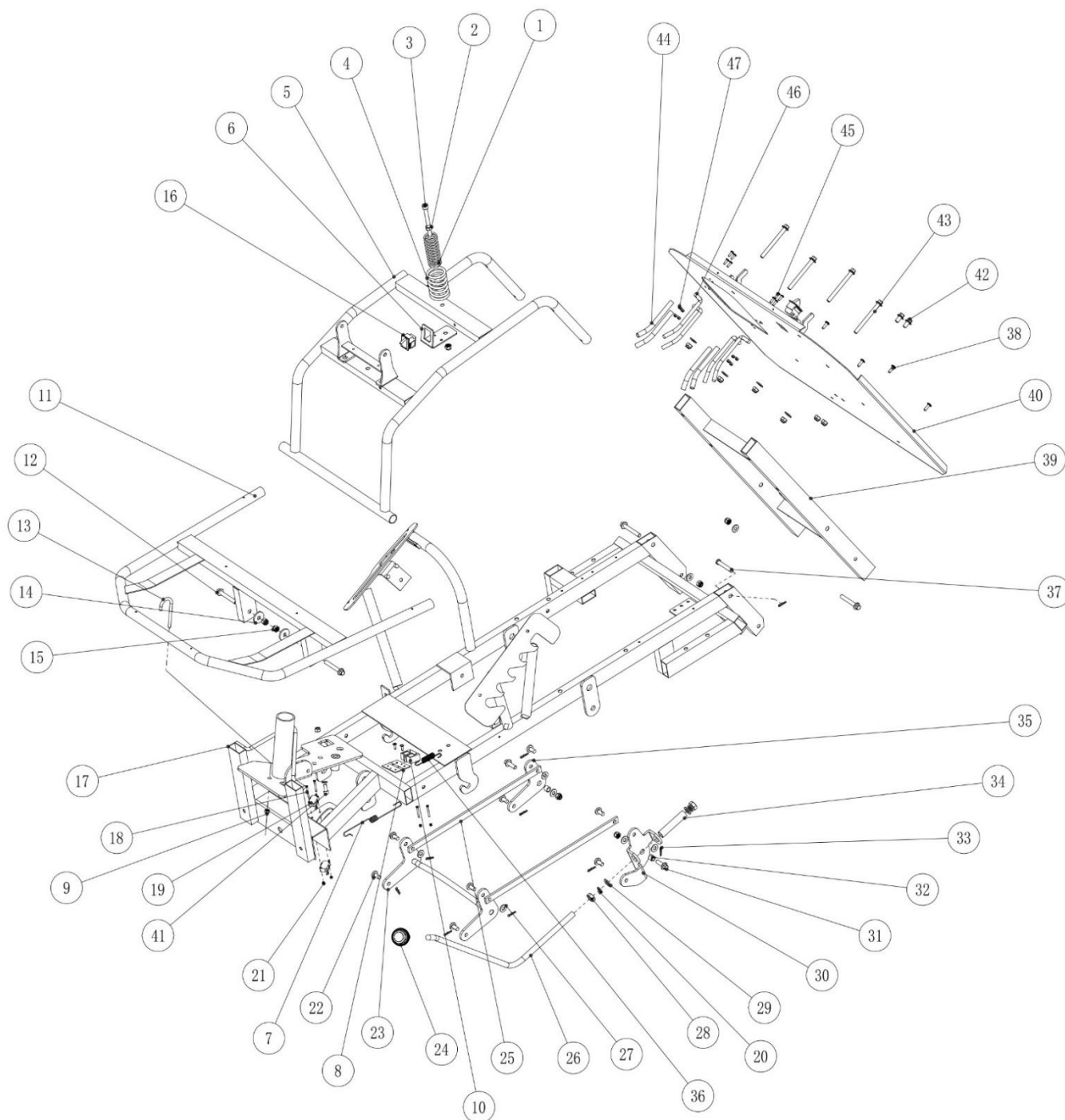


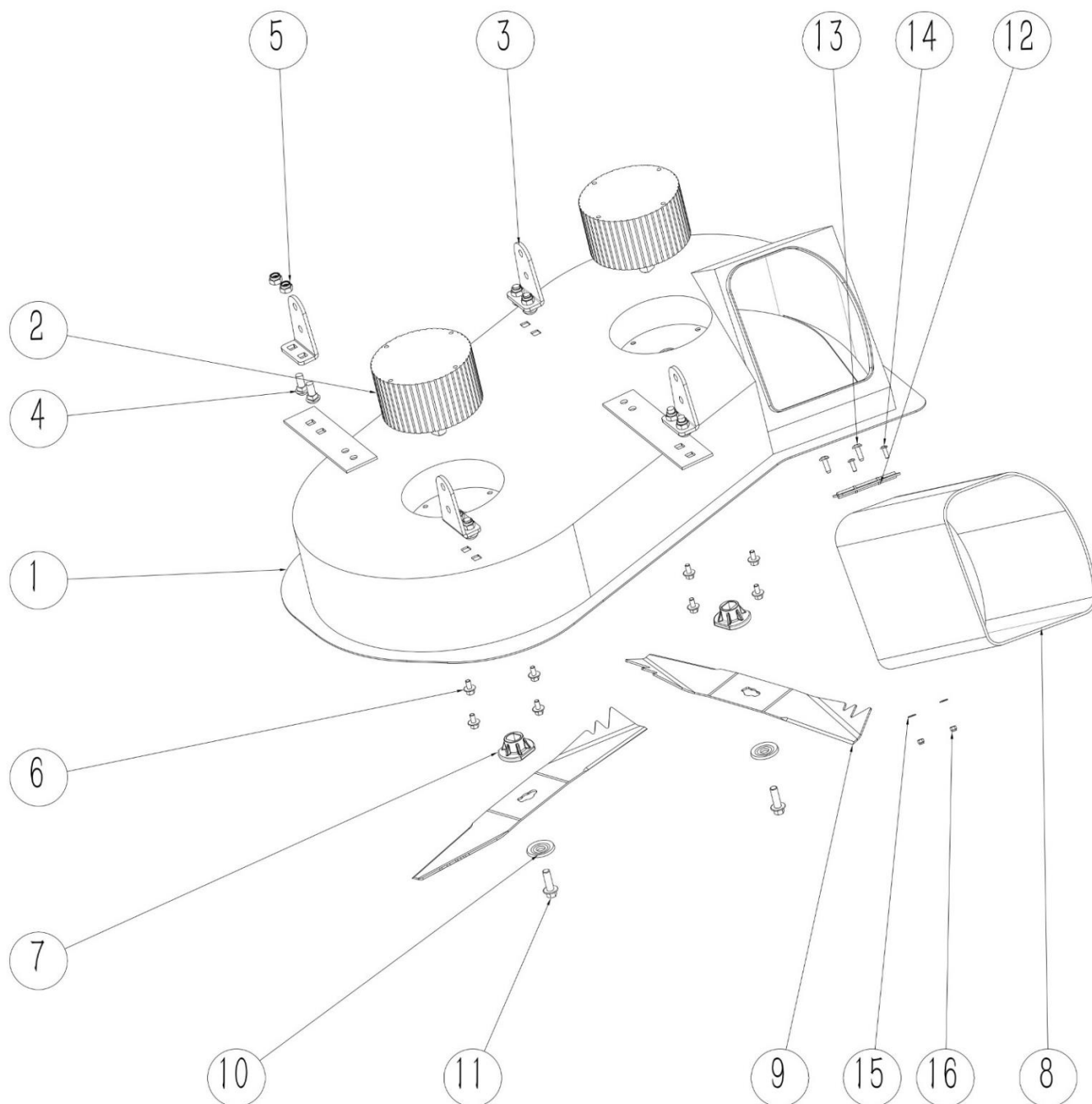


Popis - Description	Strana - Page
Rám, zdvih sečení – Frame, height adjustment	2
Sestava krytu sečení – Mowing deck	4
Řízení – Steering	6
Brzdový systém, zadní osa – Brake system, rear axle	8
Sedadlo, kapotáž – Seat, main cover	9
Sběrný koš – Grasscatcher bag	10
Kabeláž – Power line	11-12
Schéma el. Zapojení – Electrical circuit diagram	12

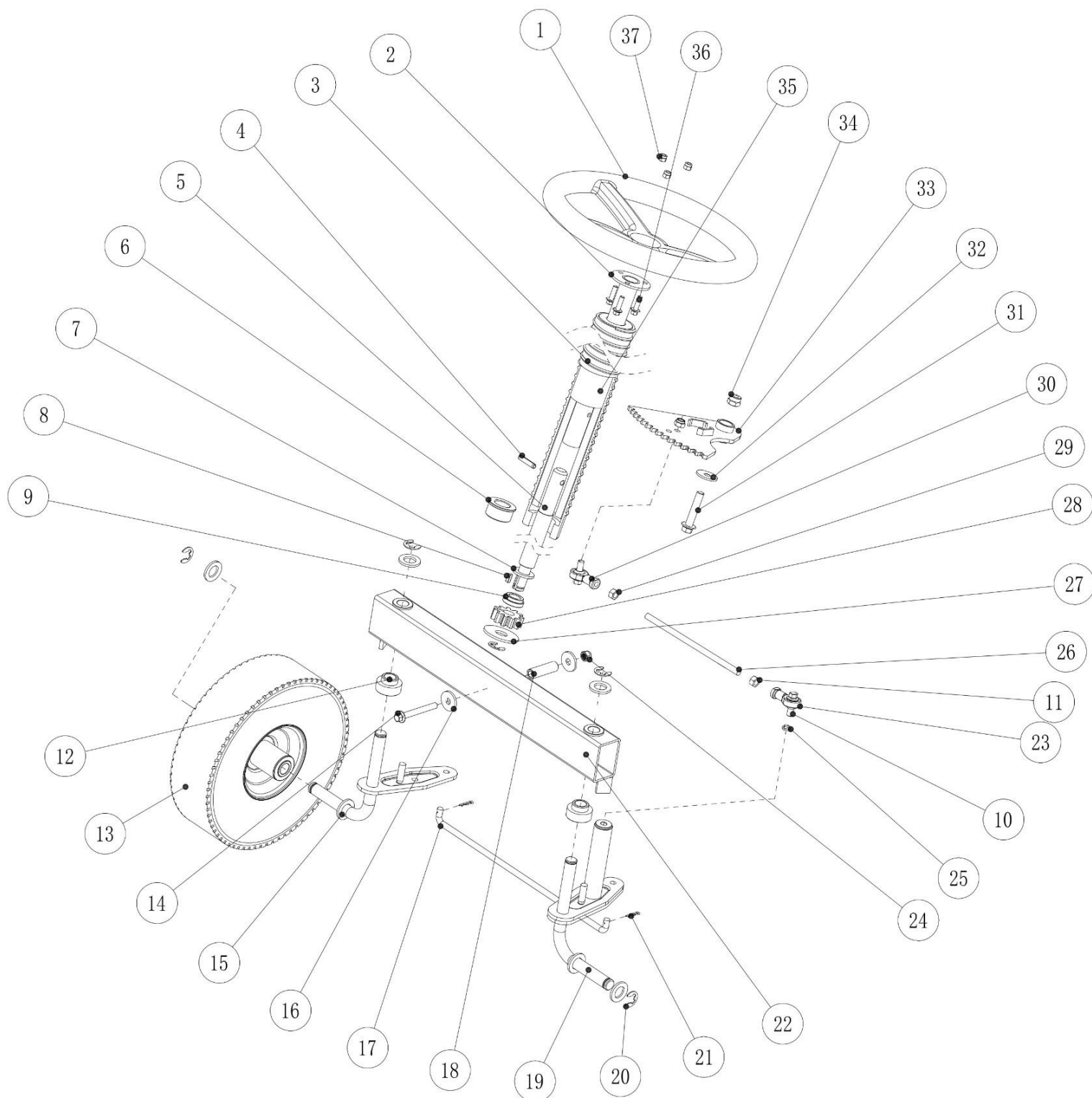


Position	Part number	Název	Name
Na tento stroj lze objednat již pouze níže vedené díly. / Only below listed spare parts can be ordered.			
1	516110001	Pružina sedadla	Spring
3	100305077	Šroub	Bolt
4	516100093	Pružina sedadla	Seat spring
7	516110007	Pružina	Spring
8	516110008	Pant	Hinge
9	110103	Matice	Nut
10	516110010	Koncový spínač	Switch
14	120105	Podložka	Washer
15	SB-94	Matice M8	Nut M8
16	516100109	Spínač	Switch
19	516110019	Spínač	Switch
20	120209	Podložka	Washer
23	516100024	Vahadlo nastavení výšky sečení přední	Height adjusting axle
24	516100074	Madlo páky	Handle

Position	Part number	Název	Name
25	516100008	Táhlo nastavení výšky sečení	Connect rod
26	516100045	Páka nastavení výšky sečení	Cutting height adjusting lever
27	120105	Podložka	Washer
29	120109	Podložka	Washer
30	516100009	Kulisa páky nastavení výšky	Adjustable rocker
34	516100046	Pouzdro	Bush
35	516100002	Vahadlo nastavení výšky sečení zadní	Height adjusting axle
36	516100096	Pružina	Spring
39	516100B39	Nosník koše	Square pipe
40	516100B40	Zadní oddělovací deska	Rear-discharge board
41	100305017	Šroub	Bolt
44	516100B41	Pouzdro vodící tyče	Bush
45	100601009	Šroub	Bolt
47	110101	Matice	Nut

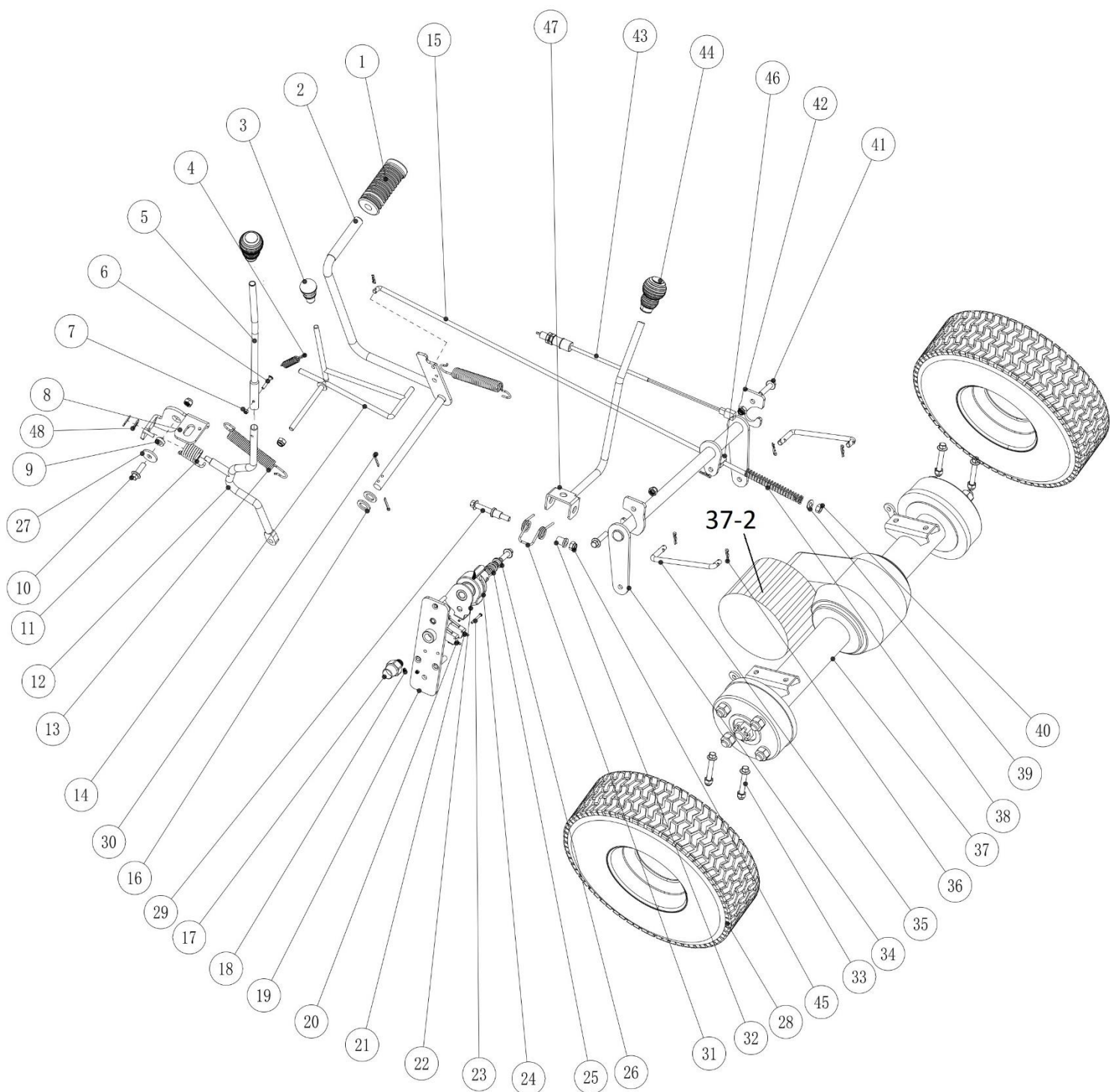


Position	Part number	Název	Name
1	516110048	Kryt sečení	Mowing deck
Na objednání po složení zálohy. / To order after payment of deposit.			
2	516110049	Motor pohonu nože	Blade motor
3	516100003	Přední levý držák sečení	Front left adjustable plate
4	100405017	Šroub	Bolt
5	110105	Matice	Nut
7	516110054	Unašeč nože	Blade holder
8	516110055	Tunel	Collector channel
9	516110056	Nůž	Blade
10	516100143	Podložka šroubu nože	Blade washer
12	516110008	Pant	Hinge
14	100601009	Šroub	Bolt
15	120101	Podložka	Washer
16	110101	Matice	Nut



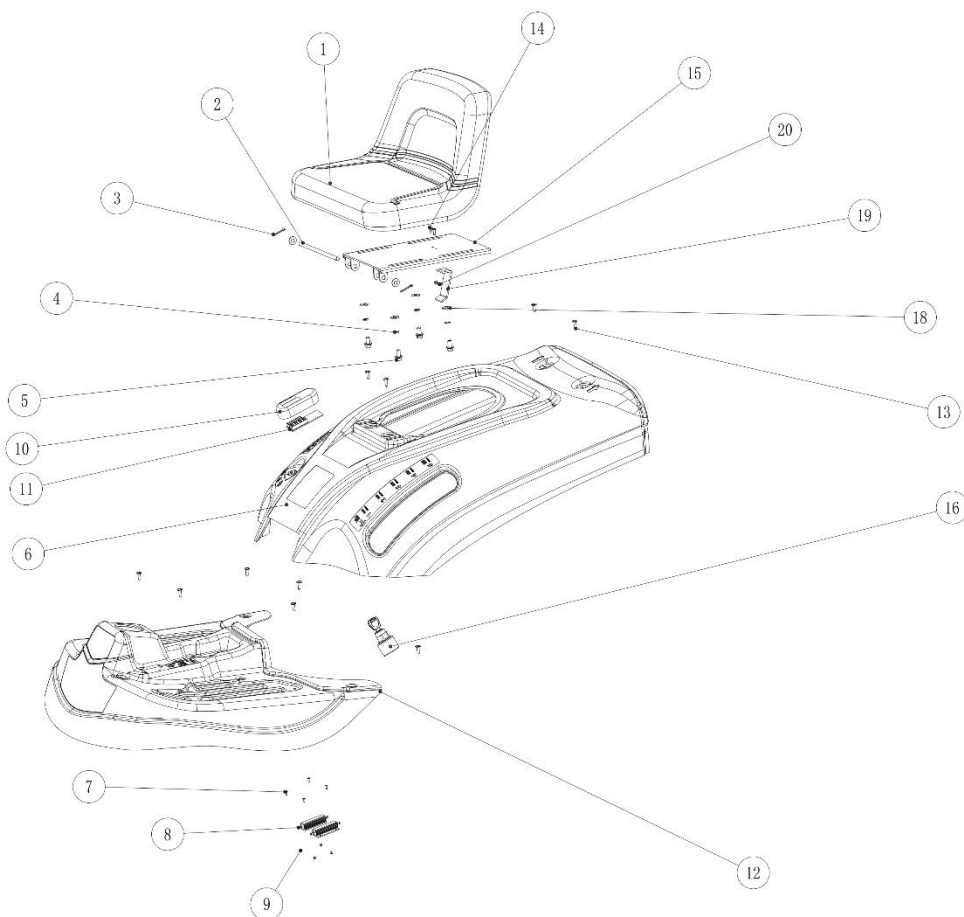
Position	Part number	Název	Name
1	Nedostupné	Volant	Steering wheel
2	Nedostupné	Volantová tyč horní	Steering upper rod
B Nahrazeno 516100D01 Volant a 516100D021 Volantová tyč horní. / B Replaced by 516100D01 Steering wheel and 516100D021 Steering rod assembly.			
6	516100061	Pouzdro	Sleeve bush
7	120113	Podložka	Washer
8	516100D08	Pero	Flat key
9	516100062	Pouzdro	Bushing
11	516110074	Matice	Nut
12	516100048	Pouzdro	Bushing
13	516100114	Přední kolo	Front wheel

Position	Part number	Název	Name
15	516100D15	Osa pravého kola	Right wheel knuckle
16	120105	Podložka	Washer
17	516100051	Tyč řízení	Steering connecting rod
19	516100D19	Osa levého kola	Left wheel knuckle
20	130309	Třmenový kroužek	E clip
22	516100D20	Přední náprava	Front wheel frame
23	516110086	Levý kulový čep	Left ball joint
24	110105	Matice	Nut
25	120205	Podložka	Washer
26	516100054	Táhlo řízení	Steering lever
27	120113	Podložka	Washer
28	516100055	Pastorek řízení	Gear (Steering)
30	516110093	Pravý kulový čep	Right ball joint
32	120107	Podložka	Washer
33	516100D34	Hřeben řízení	Steering comb board
34	110107	Matice	Nut
36	100203022	Šroub	Bolt
37	110103	Matice	Nut

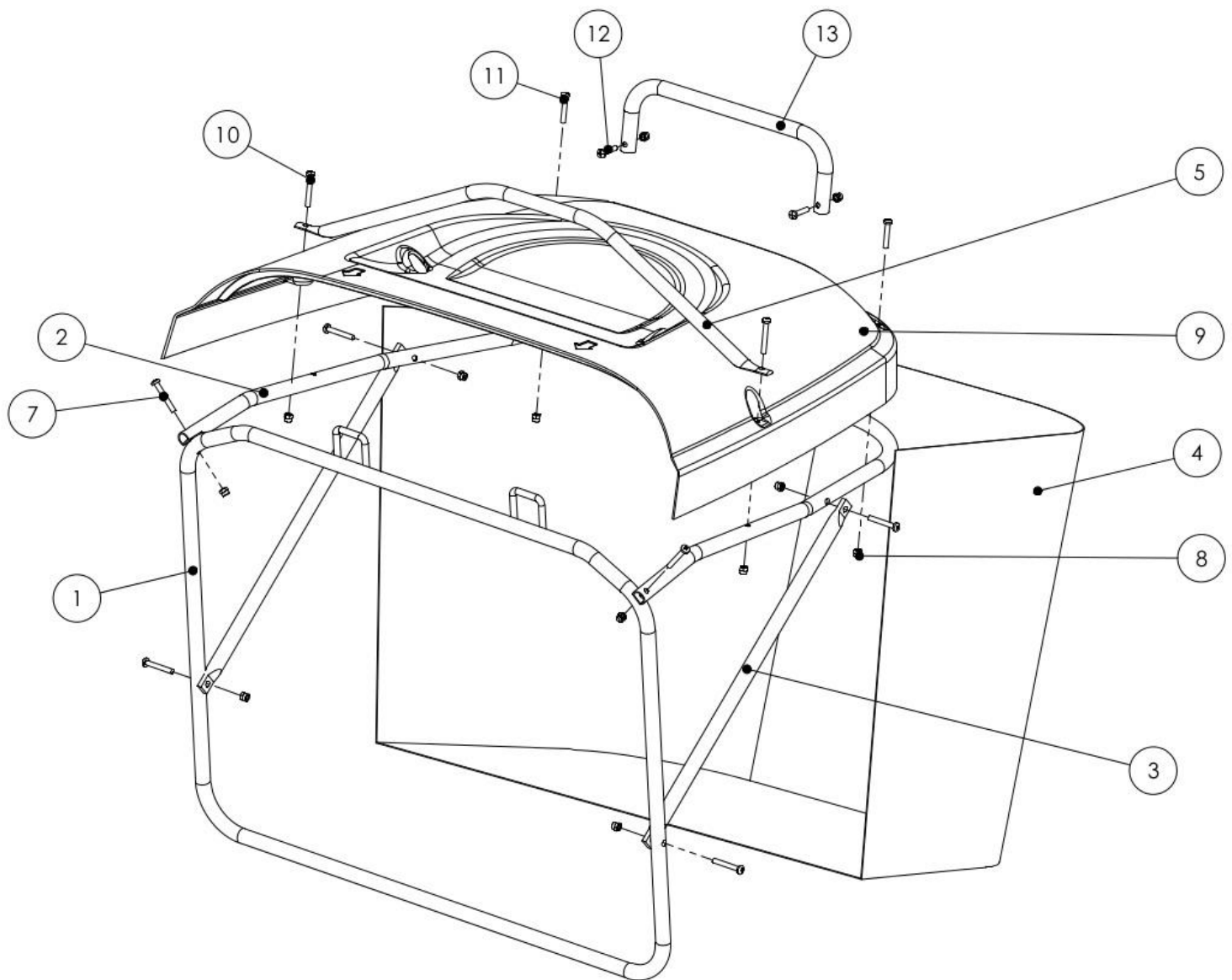


Position	Part number	Název	Name
1	516100107	Nášlap brzdy	Brake footpad
2	516100033	Brzdový pedál	Brake pedal
3	516100074	Madlo páky	Lever handle
5	516100064	Nástavec páky	Lever extension
7	110101	Matice	Nut
8	516100018	Kulisa páky	Lever bracket
9	516100090	Pouzdro	Bushing
11	516100094	Pružina	Spring
12	516100034	Páka zapínání sečení	Control lever
13	516100085	Pružina	Spring
14	516100026	Páka ruční brzdy	Hand brake lever
15	516110115	Spojovací táhlo brzdy	Brake connecting rod
16	120111	Podložka	Washer

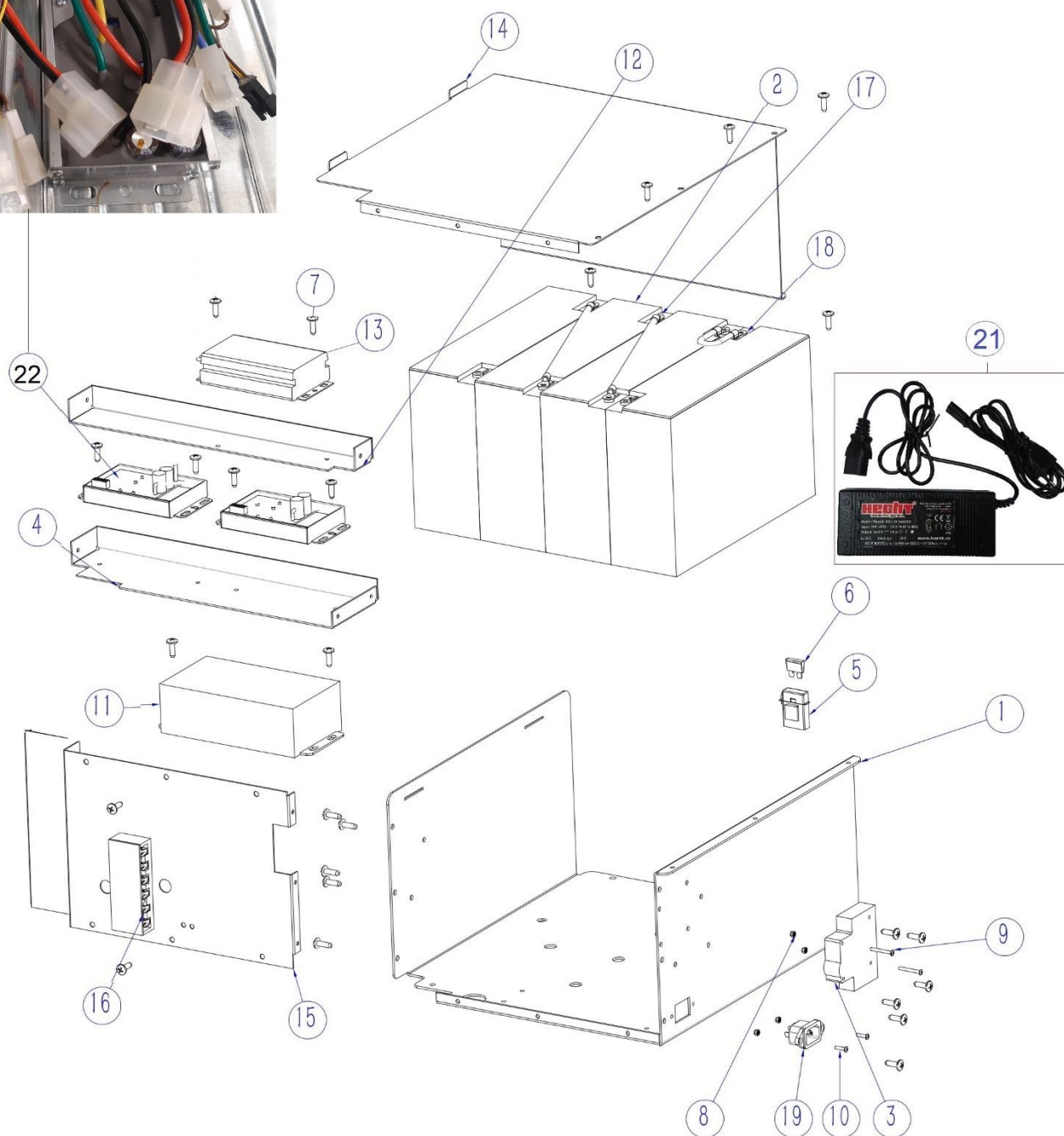
Position	Part number	Název	Name
17	516110117	Koncový spínač	Switch
19	516110119	Kulisa regulace otáček	Governor fixing plate
20	516100B19	Spínač	Switch
21	516100B20	Spínač	Switch
22	516110122	Držák	Bracket
24	516110124	Regulátor otáček	Speed governor
25	516110125	Pružina	Spring
26	516110126	Pouzdro	Bushing
27	120305	Podložka	Washer
28	516110128	Zadní kolo kompletní	Rear wheel assembly
30	516110130	Závlačka	Cotter pin
31	516110131	Pružina páky řazení	Spring
32	516110132	Pouzdro	Bushing
34	516110134	Páka brzdy	Brake lever
35	516110135	Táhlo brzdy	Brake rod
36	516110136	Závlačka	Cotter pin
37	516110137	Zadní osa s motorem (do 2019)	Rear axle with motor (to 2019)
	5161101371	Zadní osa s motorem (od 2020)	Rear axle with motor (from 2020)
37-2	5161101372	Motor	Motor
Na objednání po složení zálohy. / To order after payment of deposit.			
42	516110142	Držák páky brzdy	Brake lever bracket
43	516110143	Koncový spínač	Limit switch
44	516100074	Madlo páky	Lever handle
46	516110146	Pouzdro	Bushing
47	516110147	Páka řazení	Speed changing lever
48	120105	Podložka	Washer



Position	Part number	Název	Name
1	516100111	Sedadlo	Seat
2	516100100	Osa sedadla	Seat axle
3	516110130	Závlačka	Cotter pin
6	516100080	Zadní kapotáž	Rear cover
8	516110155	Rezistor brzdy	Brake resistor
10	516110157	Skříň pojistky	Fuse box
11	516110158	Pojistka	Fuse
15	516100039	Deska sedadla	Seat base
16	516100110	Spínací skříňka	Switchbox
17	516110164	Kabeláž	Cable
18	120105	Podložka	Washer
19	516100068	Doraz spínače sedadla	Seat witch plate
20	110101	Matice	Nut



Position	Part number	Název	Name
1	516100G01	Rám koše	Grasscatcher frame
2	516100G02	Horní rám koše	Grasscatcher upper frame
3	516100G03	Výztuha koše	Grasscatcher strut bar
4	516100113	Potah koše	Grasscatcher bag
5	516100036	Přední madlo koše	Grasscatcher front handle
9	516100081	Horní kryt koše	Grasscatcher upper cover
13	516110180	Zadní madlo koše	Grasscatcher rear handle



Position	Part number	Název	Name
1	516110181	Skříň baterie	Battery box
2	516110182	Akumulátor 12V32Ah (1ks)	Battery 12V32Ah (1pcs)
3	516110183	Jistič	Circuit breaker
4	516110184	Držák elektroniky sečení	Mowing controller bracket
5	516100F10	Držák pojistky	Fuse bracket
6	516100F11	Pojistka	Fuse
11	516110191	Elektronika (pojezd)	Controller (Driving)
12	516110192	Držák elektroniky	Controller bracket
13	516110193	Elektronika	Controller
14	516110194	Horní kryt skříňe baterie	Battery box upper cover
15	516110195	Přední kryt skříňe baterie	Battery box front cover
16	516110196	Svorkovnice	Terminal
17	516110197	Kabel baterie	Battery connecting cable

Position	Part number	Název	Name
18	516110198	Kabel baterie	Battery connecting cable
19	516110199	Konektor nabíječky	Charger connector
21	516110201	Nabíječka	Charger
22	516110202	Elektronika (sečení) - PÁR	Controller (Mowing) - PAIR

