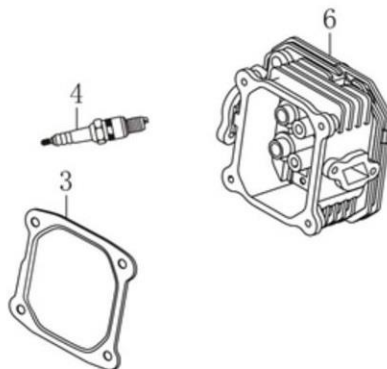


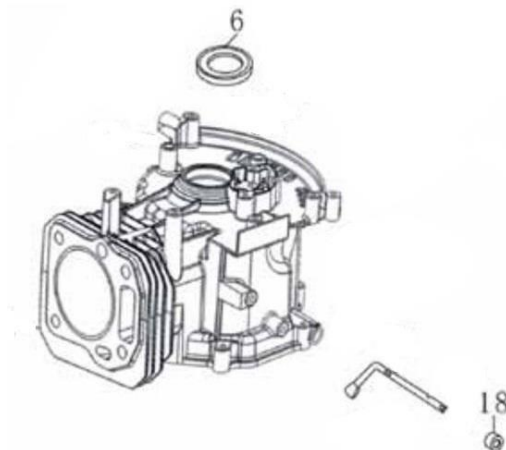
| Position | Part number | Název | Name |
|---|-------------|---------------------------------------|----------------------------------|
| Na tento stroj lze objednat již pouze níže vedené díly. / Only below listed spare parts can be ordered. | | | |
| 1 | 516100001 | Kryt sečení | Chassis |
| Na objednání po složení zálohy. / To order after payment of deposit. | | | |
| 2 | 516100002 | Vahadlo nastavení výšky sečení zadní | Adjustable rocker piece |
| 3 | 516100003 | Držák sečení levý přední | Front left adjustable plate |
| 4 | 516100004 | Držák sečení pravý přední | Front right adjustable plate |
| 5 | 516100005 | Držák sečení levý zadní | Back left adjustable plate |
| 6 | 516100006 | Držák sečení pravý zadní | Back right adjustable plate |
| 8 | 516100008 | Táhlo nastavení výšky sečení | Connect rod |
| 9 | 516100009 | Kulisa páky nastavení výšky | Adjustable rocker |
| 10 | 516100010 | páka změny rychlostí | speed change lever |
| 15 | 516100015 | Deska žacího ústrojí | Deck cover |
| 16 | 516100016 | Páka napínací řemenice sečení | Blade clutch plate |
| 17 | 516100017 | Deska brzdy | Brake pedal |
| 18 | 516100018 | Kulisa řadící páky | Revolving support plate |
| 22 | 516100022 | Táhlo řazení | speed adjustable lever |
| 24 | 516100024 | Vahadlo nastavení výšky sečení přední | Adjustable rocker piece |
| 26 | 516100026 | Páka ruční brzdy | Gear control lever |
| 27 | 516100027 | Omezovač | Limit lever |
| 33 | 516100033 | Brzdový pedál | brake assy |
| 34 | 516100034 | Páka zapínání sečení | Lever |
| 35 | 516100035 | Táhlo brzdy nože | blade brake connecting lever |
| 36 | 516100036 | Přední madlo koše | front handle of catcher |
| 37 | 516100037 | Zadní madlo koše | back handle of catcher |
| 39 | 516100039 | Deska sedadla | base assy |
| 41 | 516100041 | Držák sběrného tunelu spodní | Support of collector channel |
| 42 | 516100042 | Držák sběrného tunelu horní | Location rod of protecting plate |
| 43 | 516100043 | Třecí deska kola | Antifriction plate |
| 44 | 516100044 | Vymezovací pouzdro | limit bush |
| 45 | 516100045 | Páka nastavení výšky sečení | cutting height adjusting lever |
| 46 | 516100046 | Pouzdro | height adjusting pipe |
| 48 | 516100048 | pouzdro | Bush |
| 49 | 516100049 | Pouzdro svislého čepu | Bush |
| 50 | 516100050 | Pravý přední čep | right front bracket |
| 51 | 516100051 | Spojovací tyč | steering connect lever |
| 54 | 516100054 | Spojovací tyč řízení | steering output lever |
| 55 | 516100055 | Pastorek řízení | Gear |
| 56 | 516100056 | Hřeben řízení | bevel gear |

| Position | Part number | Název | Name |
|---|-------------|--------------------------------|-----------------------------|
| 61 | 516100061 | Pouzdro | Sleeve bush |
| 62 | 516100062 | Pouzdro | Bush |
| 64 | 516100064 | Nástavec páky | Clutch operating lever |
| 65 | 516100065 | Nůž | 24" blade |
| 68 | 516100068 | Doraz spínače sedadla | seat switch plate |
| 74 | 516100074 | Madlo páky | handle |
| 79 | 516100079 | Sběrný tunel | Collector channel |
| 80 | 516100080 | Kryt motoru | Back Base |
| Na objednání po složení zálohy. / To order after payment of deposit. | | | |
| 81 | 516100081 | Víko koše | catcher cover |
| 82 | 516100082 | Domeček ložiska | Bearing base |
| 83 | 516100083 | Pružina | Spring |
| 85 | 516100085 | Pružina | Spring |
| 87 | 516100087 | Hřídel nože | blade output shaft |
| 88 | 516100088 | Řemenice převodovky | belt wheel assy for gearbox |
| 89 | 516100089 | Napínací kladka řemene pojezdu | self-propelled pinch roller |
| 90 | 516100090 | Pouzdro | Bush |
| 91 | 516100091 | Napínací řemenice sečení | blade pinch roller |
| 92 | 516100092 | Pouzdro | Bush |
| 93 | 516100093 | Pružina sedadla | spring of seat |
| 94 | 516100094 | Pružina | Spring |
| 95 | 516100095 | Pružina | Spring |
| 96 | 516100096 | Pružina | Spring |
| 97 | 516100097 | Pružina | Spring |
| 99 | 516100099 | Hřídel napínací kladky | pinch roller shaft |
| 101 | 516100101 | Pouzdro zadního kola | Bush |
| 102 | 516100102 | Řemenice sečení | belt wheel assy for blade |
| 103 | 516100103 | Řemenice motoru | belt wheel assy for engine |
| 107 | 516100107 | Brzdový pedál návlek | Brake pedal |
| 108 | 516100108 | Převodovka kompletní | gearbox assy |
| 109 | 516100109 | Spínač koše | Switch |
| 110 | 516100110 | Spínací skříňka | lock of starter |
| 111 | 516100111 | Sedadlo | Seat |
| 112 | Nedostupné | Volant | Steering wheel |
| Nahrazeno 516100D01 Volant a 516100D021 Volantová tyč horní. / Replaced by 516100D01 Steering wheel and 516100D021 Steering rod assembly. | | | |
| 113 | 516100113 | Potah koše | 150L grass catcher |
| 114 | 516100114 | Kolo | 10" wheel assy |
| 115 | 516100115 | Kolo | 13" wheel assy |
| | 548020070 | Duše kola | Rear wheel tube |

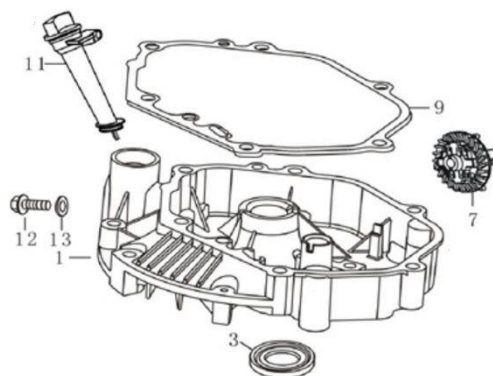
| Position | Part number | Název | Name |
|----------|-------------|----------------------|-------------------|
| 117 | 516100117 | Bowden | Cable |
| 118 | 516100118 | Bowden plynu | Cable |
| 127 | 546010269 | Šroub nože | Bolt |
| 128 | 140201 | Ložisko | Bearing |
| 142 | 516100142 | Unašeč nože | blade bracket |
| 143 | 516100143 | Podložka šroubu nože | Blade washer |
| 145 | 516100145 | Kryt baterie | Battery box |
| 146 | 516100146 | Spojka pro hadici | Water port |
| 147 | 005564 | Akumulátor 12V / 7Ah | Battery 12V / 7Ah |
| 148 | 516100148 | Klínový řemen | Belt |
| 149 | 516100149 | Klínový řemen | Belt |
| 150 | Nedostupné | Motor 1P70FAD | Engine |



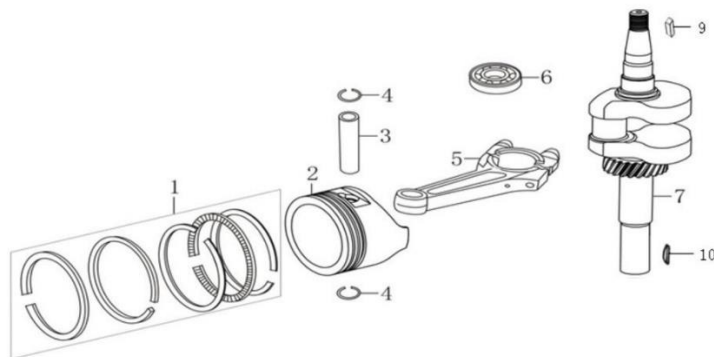
| Position | Part number | Název | Name |
|----------|----------------|--------------------------|----------------------------|
| 3 | 551011055 | Těsnění ventilového víka | Cylinder head cover gasket |
| 4 | A969P | Svíčka | Spark plug |
| 6 | 120080279-0001 | Hlava válce | Cylinder head |



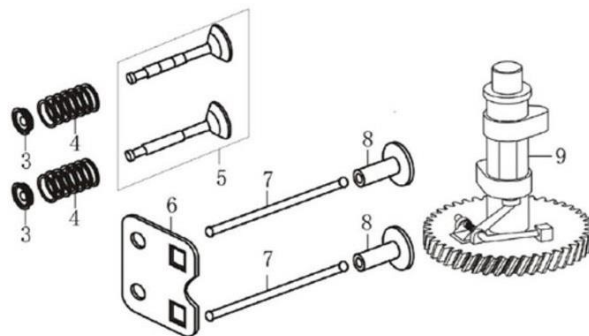
| Position | Part number | Název | Name |
|----------|----------------|--------------|-------------|
| 6 | 553SX1059 | Gufero | Oil seal |
| 12 | 380940346-0001 | Úchyt kabelu | Cable cleat |
| 18 | 25100123501 | Gufero | Oil seal |



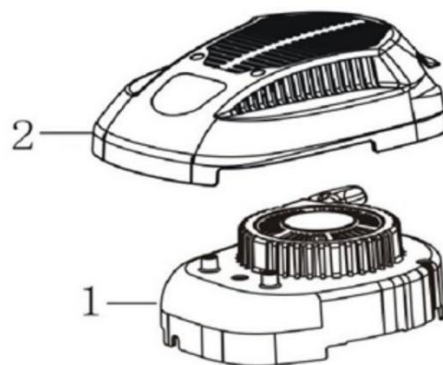
| Position | Part number | Název | Name |
|----------|----------------|------------------------|------------------|
| 1 | 110820054-0001 | Víko motoru | Crankcase cover |
| 3 | 620801003 | Gufero | Oil seal |
| 7 | 171750013-0001 | Regulátor otáček | Governor gear |
| 9 | 110830057-0001 | Těsnění klikové skříně | Crankcase gasket |
| 11 | 110690016-0002 | Olejová měrka | Oil dipstick |
| 12 | 785001014 | Vypouštěcí šroub | Drain bolt |
| 13 | 785001015 | Podložka | Washer |



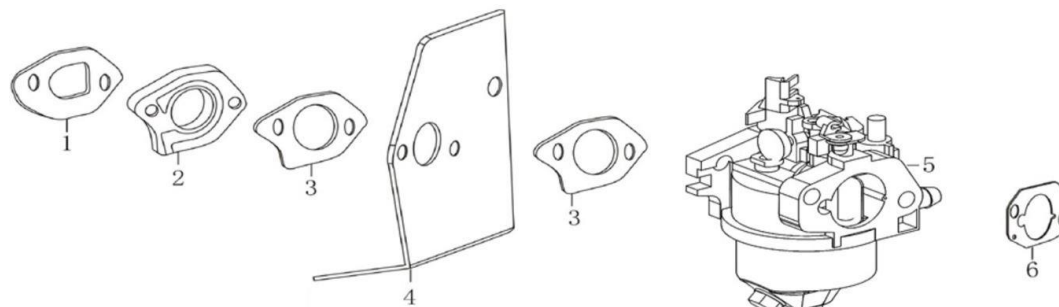
| Position | Part number | Název | Name |
|----------|----------------|------------------------|-----------------|
| 1 | 130070142-0001 | Pístní kroužky (set) | Piston ring set |
| 2 | 130030160-0001 | Píst | Ring |
| 3 | 130060031-0001 | Pístní čep | Piston pin |
| 4 | 380560056-0001 | Pojistka pístního čepu | Piston pin clip |
| 5 | 130150052-0001 | Ojnice | Connecting rod |
| 6 | 142105 | Ložisko | Bearing |
| 7 | 130290330-0001 | Kliková hřídel | Crankshaft |
| 10 | 380620050-0001 | Woodruffovo pero | Woodruff key |



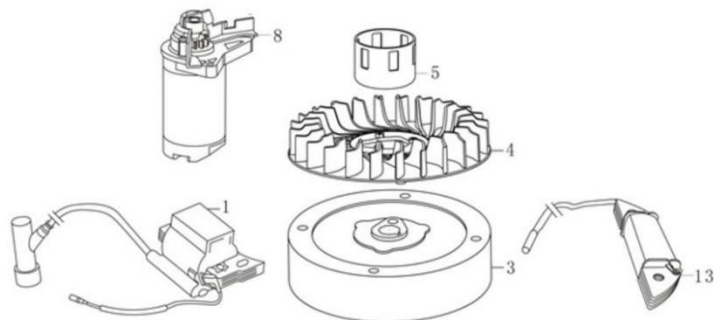
| Position | Part number | Název | Name |
|----------|----------------|-----------------------|-----------------------|
| 3 | 140380017-0001 | Sedlo pružiny ventilu | Valve spring retainer |
| 4 | 140340022-0001 | Pružina ventilu | Valve lifter |
| 5 | 500550029-0001 | Ventily set | Valve set |
| 6 | 140/10004-0001 | Vodící deska ventilu | Guide board |
| 8 | 140690002-0001 | Zdvihátko ventilu | Valve lifter |
| 9 | 140020048-0001 | Vačková hřídel | Camshaft |



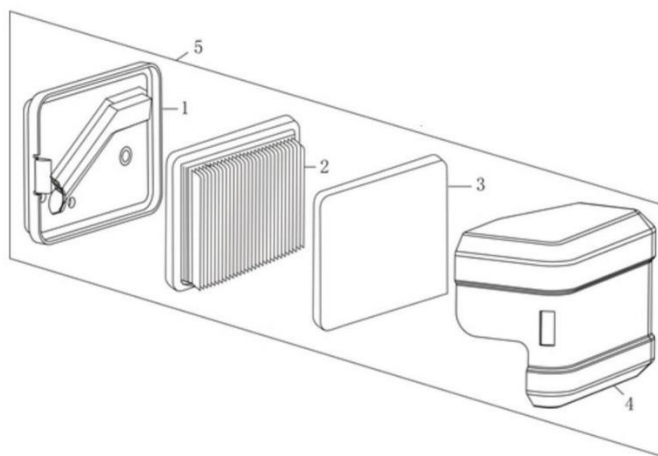
| Position | Part number | Název | Name |
|----------|----------------|------------------------------|------------------|
| 1 | 193490095-0001 | Startér mechanický kompletní | Starter assembly |
| 2 | 193690003-0001 | Kryt motoru | Motor cover |



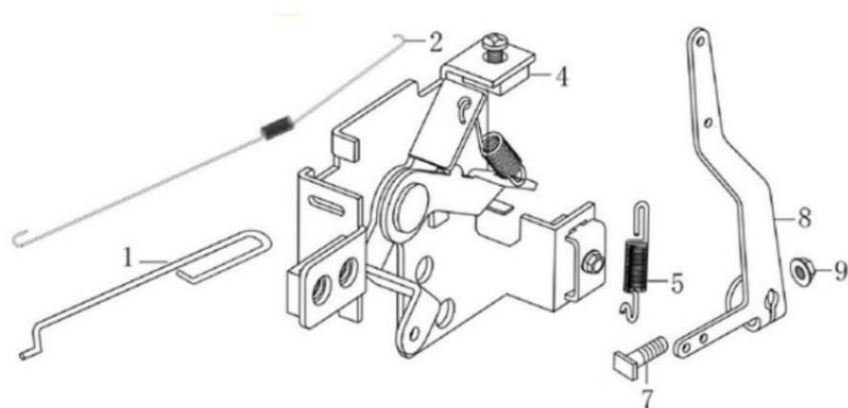
| Position | Part number | Název | Name |
|----------|----------------|-----------------------------|------------------------|
| 1 | 170430157-0001 | Těsnění příruby karburátoru | Insulator gasket |
| 2 | 170440090-0001 | Příruba karburátoru | Carburetor insulator |
| 3 | 450000312 | Těsnění karburátoru | Carburetor gasket |
| 4 | 170450001-0001 | Tepelná vložka karburátoru | Carburetor heat shield |
| 5 | 170020452-0002 | Karburátor | Carburetor |
| 6 | 170430067-0001 | Těsnění vzduchového filtru | Air filter gasket |



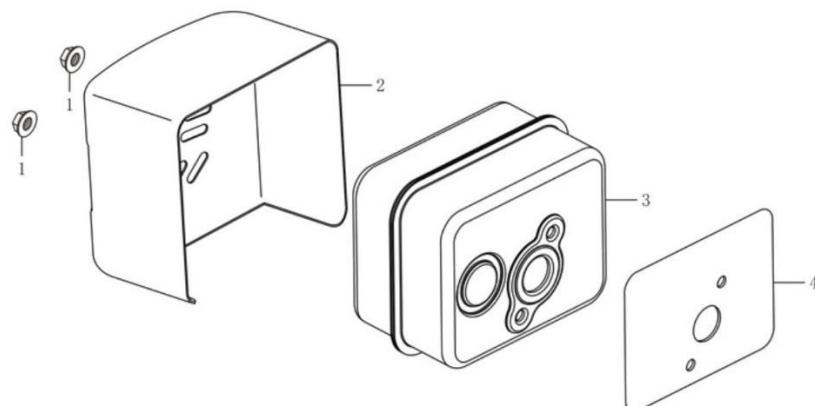
| Position | Part number | Název | Name |
|----------|----------------|--------------------|---------------------|
| 1 | 270920215-0001 | Cívka zapalování | Ignition coil |
| 3 | 270020128-0001 | Setrvačník | Flywheel |
| 4 | 160180015-0001 | Ventilátor | Fan |
| 5 | 193590005-0001 | Miska | Starter idle pulley |
| 8 | 270360114-0001 | Elektrický startér | Electric starter |
| 13 | 270190008-0001 | Cívka dobíjení | tarting relay |



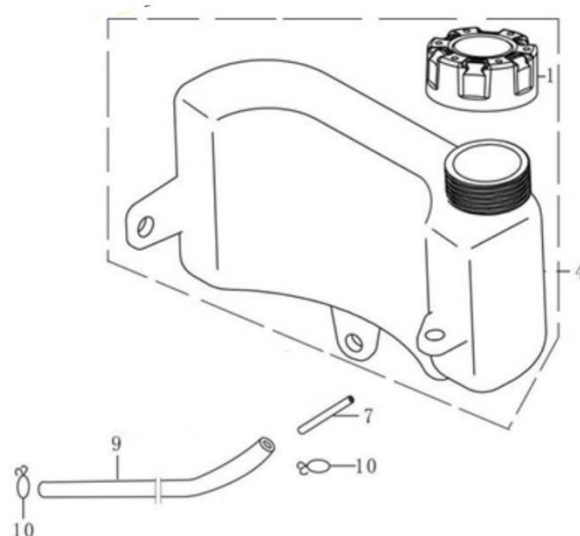
| Position | Part number | Název | Name |
|----------|----------------|----------------------------|----------------------|
| 1 | 180280004-0001 | Příruba vzduchového filtru | Air filter base |
| 2 | 180130215-0001 | Vzduchový filtr | Air filter |
| 3 | 180130144-0001 | Pěnový filtr | Air filter sponge |
| 4 | 180070119-0001 | Kryt vzduchového filtru | Air cleaner cover |
| 5 | 180020335-0001 | Vzduchový filtr kompletní | Air cleaner assembly |



| Position | Part number | Název | Name |
|----------|----------------|--------------------------|------------------------|
| 1 | 171650005-0001 | Táhlo plynu | Throttle rod |
| 2 | 171610015-0001 | Pružina táhla regulátoru | Throttle return spring |
| 4 | 171680038-0001 | Kulisa regulace otáček | Governor control board |
| 5 | 171600033-0001 | Pružina páky regulátoru | Governor spring |
| 7 | 380250002-0001 | Šroub | Bolt |
| 8 | 171620016-0001 | Páka regulátoru | Lever |
| 9 | 110203 | Matice | Nut |



| Position | Part number | Název | Name |
|----------|----------------|----------------|----------------|
| 1 | 110203 | Matice | Nut |
| 2 | 180960026-0001 | Kryt výfuku | Muffler cover |
| 3 | 180571313-0001 | Výfuk | Muffler |
| 4 | 180660065-0001 | Těsnění výfuku | Muffler gasket |



| Position | Part number | Název | Name |
|----------|----------------|-------------------------|---------------|
| 1 | 170870094-0001 | Zátka palivové nádrže | Fuel tank cap |
| 4 | 170490149-0001 | Palivová nádrž | Fuel tank |
| 7 | 170010017-0001 | Palivový filtr | Fuel filter |
| 9 | 380750202-0001 | Palivová hadička | Fuel pipe |
| 10 | 380950190-0001 | Svorka palivové hadičky | Pipe clip |