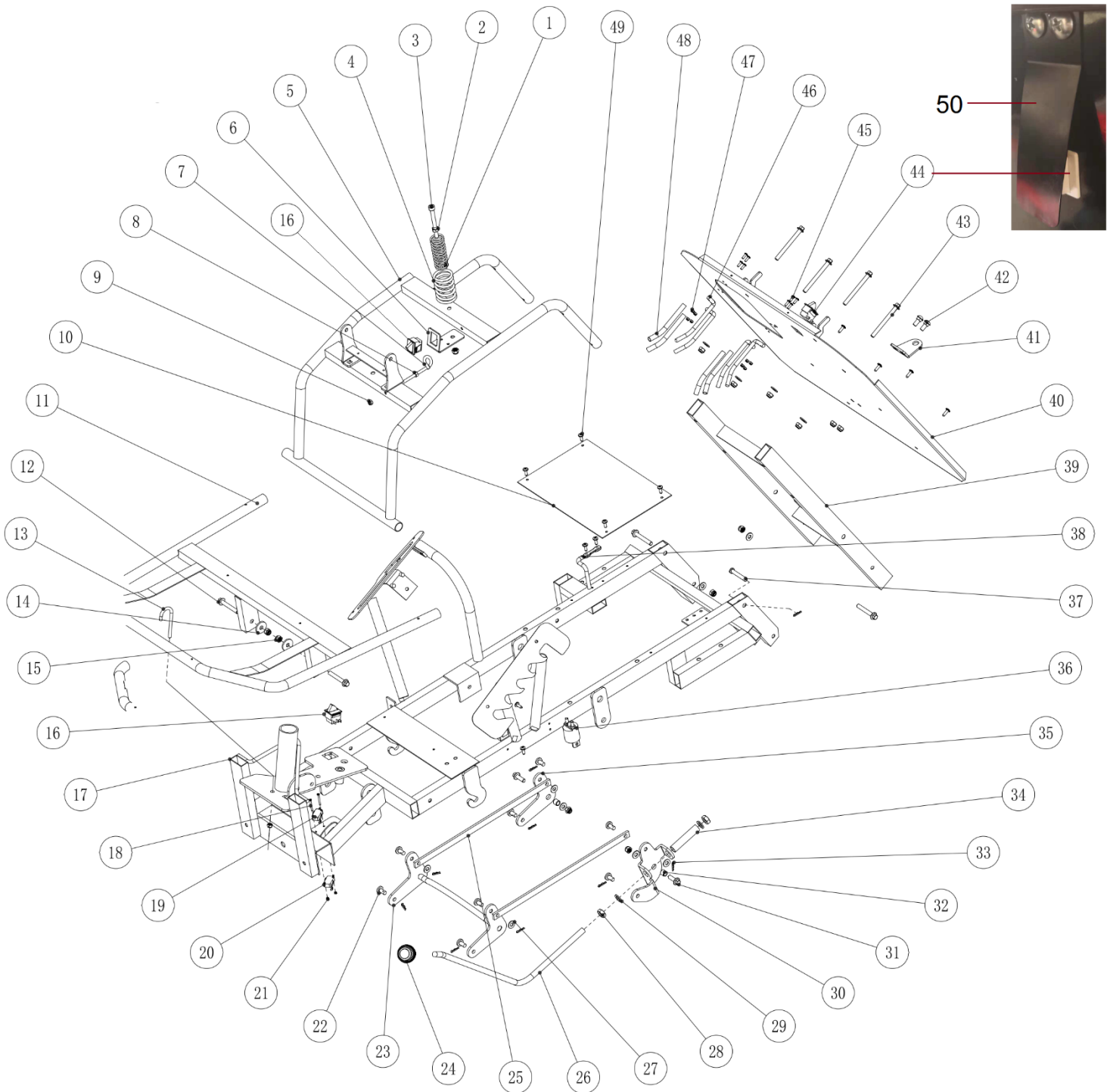


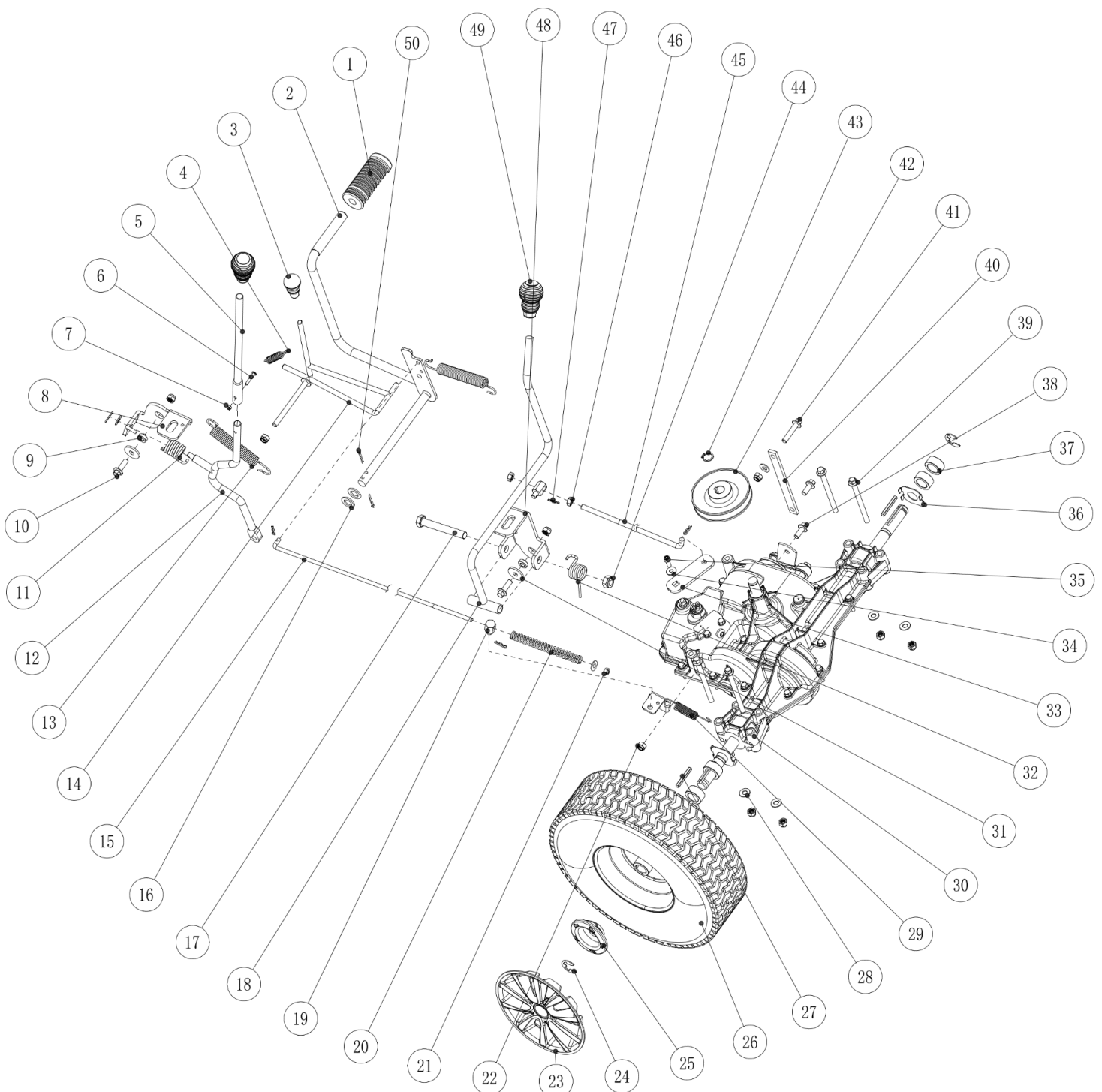
Position	Part number	Název	Name
Na tento stroj lze objednat již pouze níže vedené díly. / Only below listed spare parts can be ordered.			
1	516100079	Sběrný tunel	Collector channel
2	110101	Matice	Nut
3	100601009	Šroub	Bolt
4	100105037	Šroub	Bolt
5	516100042	Držák sběrného tunelu horní	Upper support
6	110103	Matice	Nut
7	516100041	Držák sběrného tunelu spodní	Support of collector channel
8	110105	Matice	Nut
9	516100092	Pouzdro	Bush
10	516100004	Přední pravý držák sečení	Front right adjustable plate
11	516100006	Zadní pravý držák sečení	Back right adjustable plate
12	516100005	Zadní levý držák sečení	Back left adjustable plate
13	516100001	Kryt sečení	Chassis
Na objednání po složení zálohy. / To order after payment of deposit.			

Position	Part number	Název	Name
14	100403017	Šroub	Bolt
15	516100003	Přední levý držák sečení	Front left adjustable plate
16	516100065	Nůž	Blade
17	516100143	Podložka šroubu nože	Blade washer
18	100105017	Šroub	Bolt
19	516100127	Šroub nože	Blade bolt
20	516100142	Unašeč nože	Blade holder
21	516100A21	Pero	Pin
22	516100A22	Matice plastová	Plastic nut
23	130249	Pojistný kroužek	Circlip for hole
24	516100087	Hřídel nože	Blade ouput shaft
25	516100A25	Pero	Pin
27	516100017	Deska brzdy	Brake pedal
28	100105052	Šroub	Bolt
29	516100102	Řemenice sečení	Sheave
31	100105017	Šroub	Bolt
33	130103	Pojistný kroužek	Circlip
34	516100044	Vymezovací pouzdro	Limit bush
35	516100A35	Pružina	Spring
36	516100015	Deska žacího ústrojí	Deck cover
37	142105	Ložisko	Bearing
38	516100082	Domeček ložiska	Bearing housing
39	516100146	Spojka pro hadici	Water port
41	516100035	Táhlo brzdy nože	Blade brake connecting lever
42	516100016	Páka napínací řemenice	Blade clutch plate
43	130225	Pojistný kroužek	Circlip
44	140201	Ložisko	Bearing
45	516100091	Napínací řemenice sečení	Tension pulley
46	120105	Podložka	Washer
49	516100083	Pružina	Spring
51	110105	Matice	Nut
52	516100A52	Kloub páky	Joint
53	516100149	Řemen sečení	A-type belt
54	100105022	Šroub	Bolt



Position	Part number	Název	Name
1	516100095	Pružina	Spring
4	516100093	Pružina sedadla	Spring of seat
8	110203	Matice	Nut
9	110103	Matice	Nut
14	120105	Podložka	Washer
15	110105	Matice	Nut
19	516100B19	Spínač	Switch
20	516100B20	Spínač	Switch
23	516100024	Vahadlo výšky sečení přední	Front height adjustment rocker
24	516100074	Madlo páky	Handle
25	516100008	Táhlo nastavení výšky sečení	Connect rod
26	516100045	Páka nastavení výšky sečení	Cutting height adjusting lever
27	120105	Podložka	Washer
28	110109	Matice	Nut
30	516100009	Kulisa páky nastavení výšky	Adjustable rocker

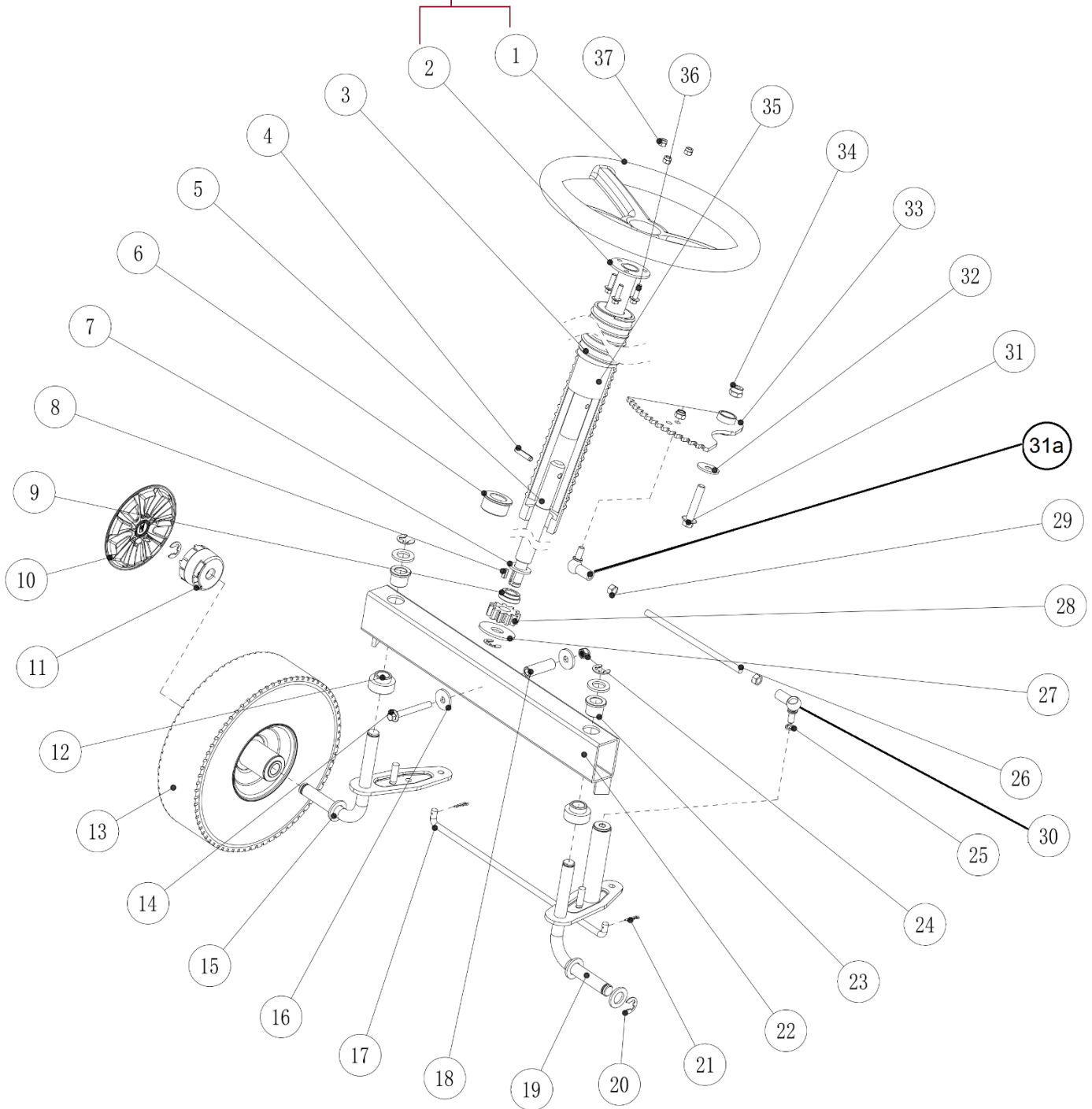
Position	Part number	Název	Name
31	100205022	Šroub	Bolt
34	516100046	Pouzdro	Bush
35	516100002	Vahadlo výšky sečení zadní	Rear height adjustment rocker
36	516100B36	Startovací relé	Power Relay
38	516100027	Omezovač	Limit lever
39	516100B39	Nosník koše	Square pipe support
40	516100B40	Zadní oddělovací deska	Rear-discharge board
41	516100B41	Držák	Support
42	100405017	Šroub	Bolt
50	516100B50	Kryt spínače koše	Switch metal plate cover



Position	Part number	Název	Name
1	516100107	Brzdový pedál - návlek	Pedal rubber cover
2	516100033	Brzdový pedál	Brake pedal
5	516100064	Nástavec páky	Lever extension pole
7	110101	Matice	Nut
8	516100018	Kulisa řadící páky	Revolving support plate
9	516100090	Pouzdro	Bush
10	100105022	Šroub	Bolt
11	516100094	Pružina	Spring
12	516100034	Páka zapínání sečení	Lever - cutting control
13	516100085	Pružina	Spring
14	516100026	Páka ruční brzdy	Hand brake lever
15	516100C15	Táhlo brzdy	Connecting pole
16	120111	Podložka	Washer
18	516100010	Páka řazení	Shift lever
21	110203	Matice	Nut
22	110105	Matice	Nut
23	516100C23	Poklice kola	Rear wheel cover
24	130313	Třmenový kroužek	E clip
25	516100C25	Příruba zadního kola	Rear wheel fixed flange
26	516100115	Zadní kolo 13x5.00-6	Rear wheel 13x5.00-6
	548020070	Duše kola 13x5.00-6	Wheel tube 13x5.00-6
27	516100C26	Pero zadního kola	Shaft key
28	120105	Podložka	Washer
29	516100096	Pružina	Spring
30	516100108	Převodovka kompletní	Gearbox assembly
31	120105	Podložka	Washer
32	516100C31	Pružina	Spring
34	120103	Podložka	Washer
36	516100043	Třecí deska kola	Antifriction plate
37	516100101	Pouzdro	Bush
38	100105022	Šroub	Bolt
42	516100088	Řemenice převodovky	Gearbox sheave
43	130113	Pojistný kroužek	Circlip
44	110109	Matice	Nut
45	516100022	Táhlo řazení	Shift rod
49	516100074	Madlo páky	Handle
50	516110130	Čep	Split pin

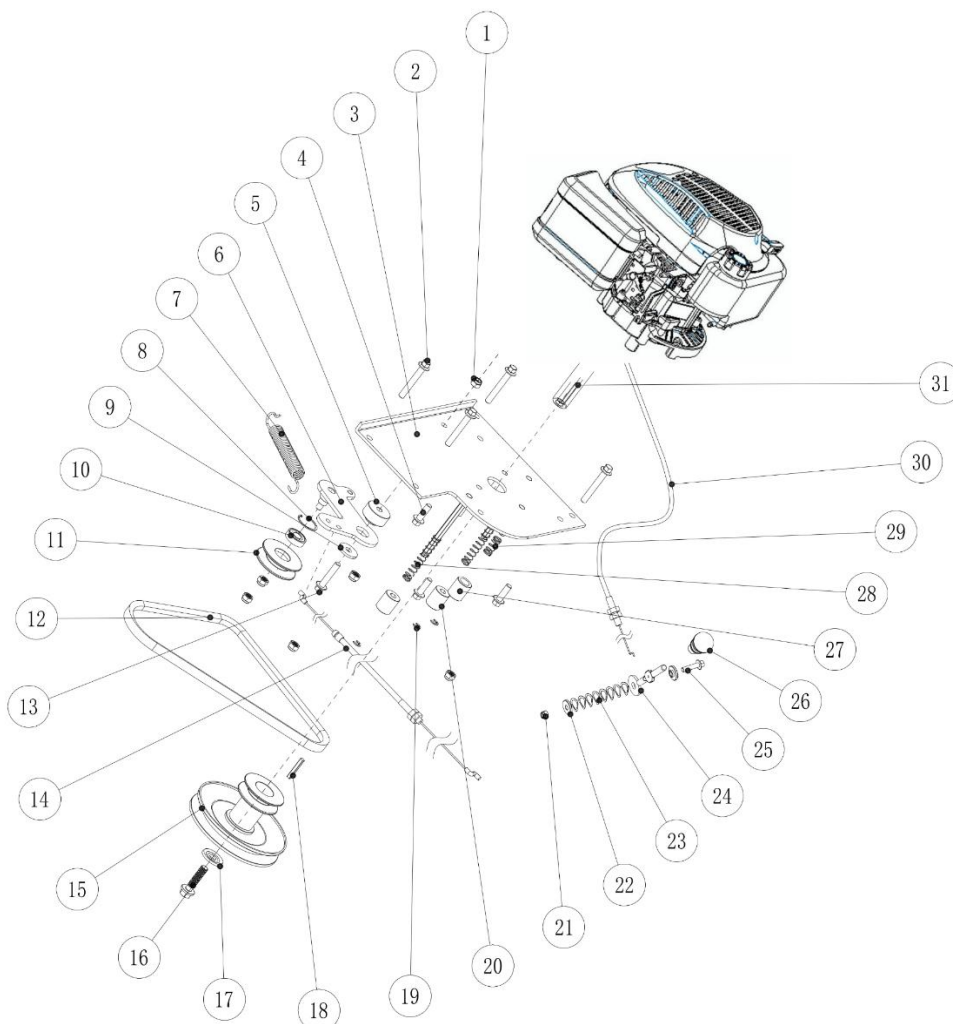
A

B



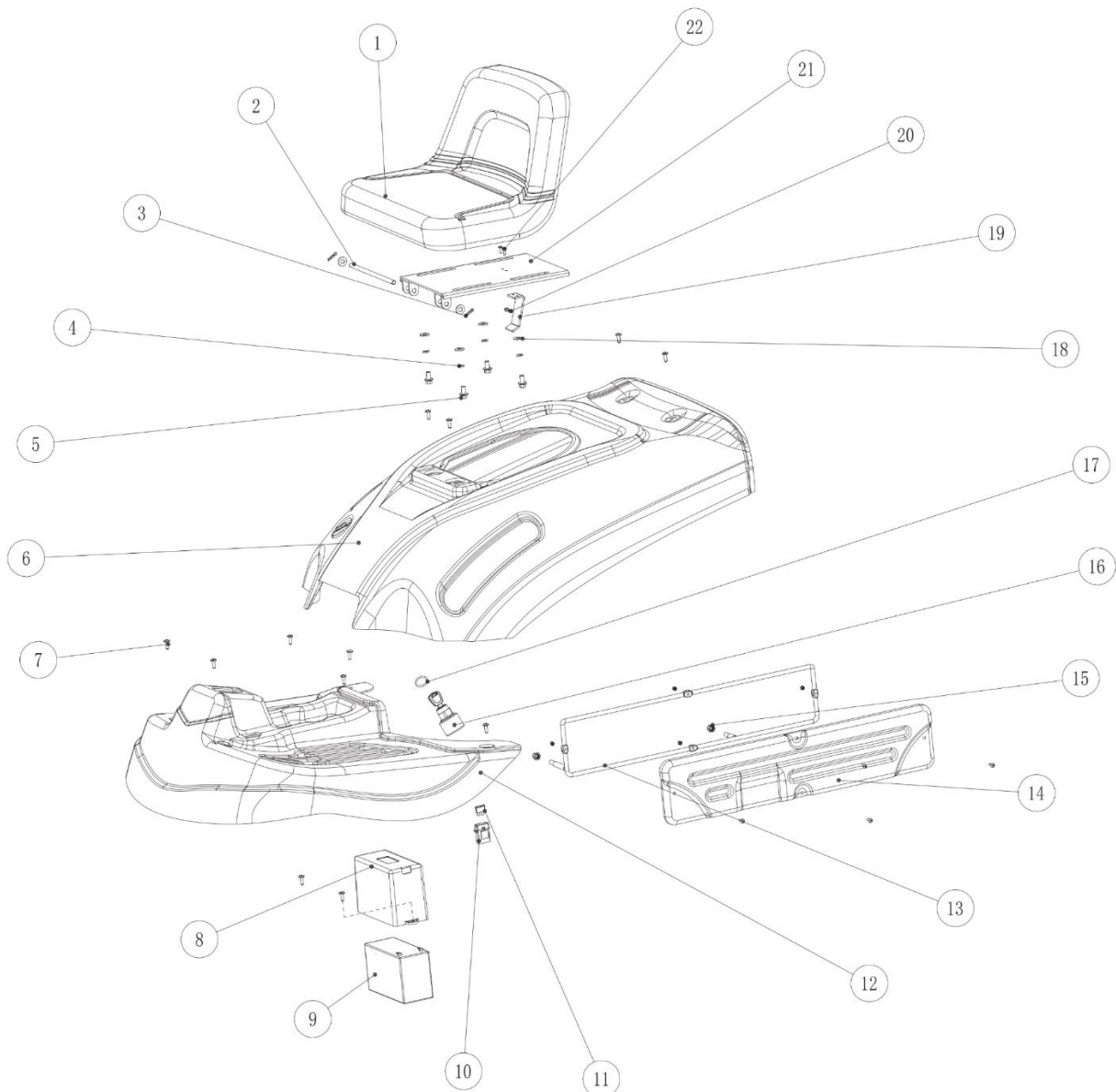
Position	Part number	Název	Name
A	Nedostupné	Volant	Steering wheel
	Nedostupné	Volantová tyč	Steering rod
B Nahrazeno 516100D01 Volant a 516100D021 Volantová tyč horní. / B Replaced by 516100D01 Steering wheel and 516100D021 Steering rod assembly.			
6	516100061	Pouzdro	Sleeve bushing
7	130113	Podložka	Washer

Position	Part number	Název	Name
8	516100D08	Pero	Flat key
9	516100062	Pouzdro	Bushing
10	516100D10	Poklice předního kola	Front wheel cover
11	516100D11	Příruba předního kola	Front wheel fixed flange
12	516100048	Pouzdro	Bushing
13	516100114	Přední kolo	Front wheel
15	516100D15	Pravý přední čep	Right wheel bracket
16	120105	Podložka	Washer
17	516100051	Tyč řízení	Steering connect lever
19	516100D19	Levý přední čep	Left wheel bracket
20	130309	Pojistný kroužek	Circlip
21	516100141	Závlačka	Cotter pin
22	516100D20	Rám (nápravnice)	Front subframe
23	516100049	Pouzdro	Bushing
24	110105	Matice	Nut
25	120105	Podložka	Washer
26	516100054	Táhlo řízení	Rod
27	120313	Podložka	Washer
28	516100055	Pastorek řízení	Gear
30	516100D31	Kloub táhla řízení levý	Steering joint left
	100205022	Šroub	Bolt
31a	516100D32	Kloub táhla řízení pravý	Steering joint right
	100205022	Šroub	Bolt
32	120107	Podložka	Washer
33	516100D34	Hřeben řízení	Comb gear
34	110107	Matice	Nut
36	100203022	Šroub	Bolt
37	110103	Matice	Nut

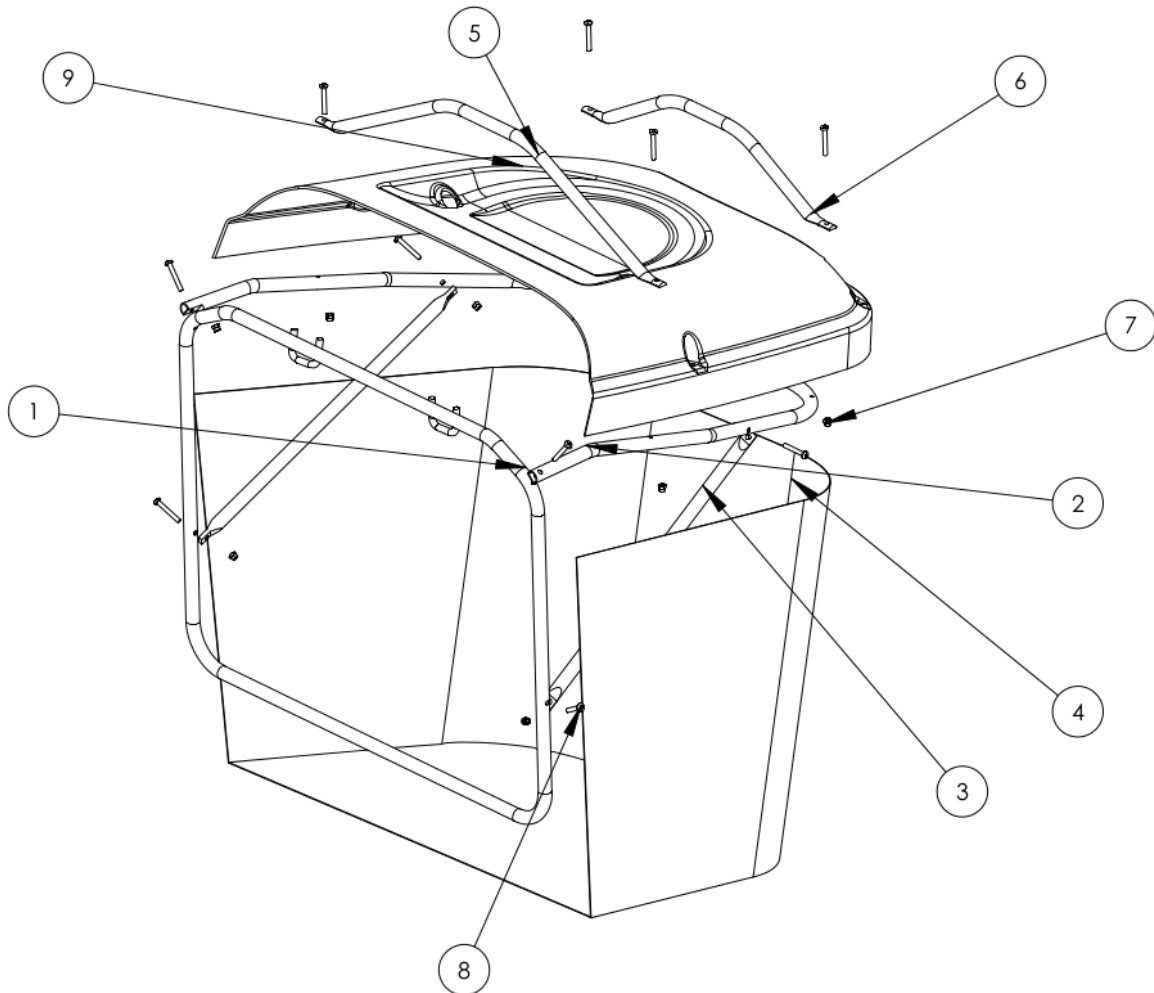


Position	Part number	Název	Name
1	110105	Matice	Nut
2	100205052	Šroub	Bolt
4	100105022	Šroub	Bolt
7	516100085	Pružina	Spring
10	140201	Ložisko	Bearing
11	516100089	Napínací řemenice	Self-propelled pinch roller
12	516100148	Klínový řemen	A-type belt
13	100205037	Šroub	Bolt
14	516100117	Bowden brzdy	Self-propelled cable
15	516100103	Řemenice motoru	Engine sheave
16	546010269	Šroub nože	Blade bolt
17	516100143	Podložka řemenice	Belt wheel washer
19	130303	Třmenový kroužek	E clip
21	110103	Matice	Nut
23	120209	Podložka	Washer
24	516100E24	Páka plynu	Accelerator lever
25	100103027	Šroub	Bolt
26	Nedostupné	Madlo páky	Gear cap
28	516100E28	Pružina	Spring
29	516100E29	Pružina	Spring
30	516100118	Bowden plynu	Accelerator cable
31	516100E31	Motor 1P70 Loncin	Engine 1P70 Loncin

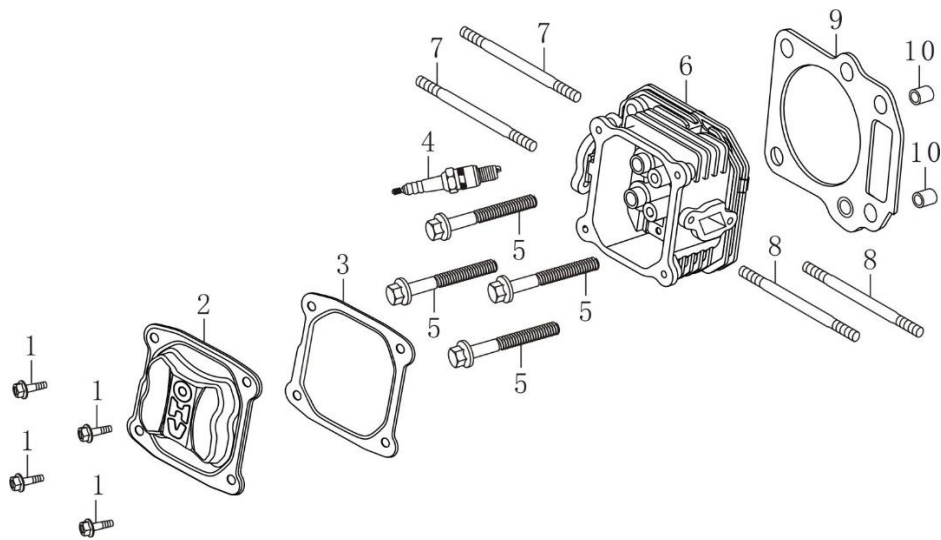
Na objednání po složení zálohy. / To order after payment of deposit.



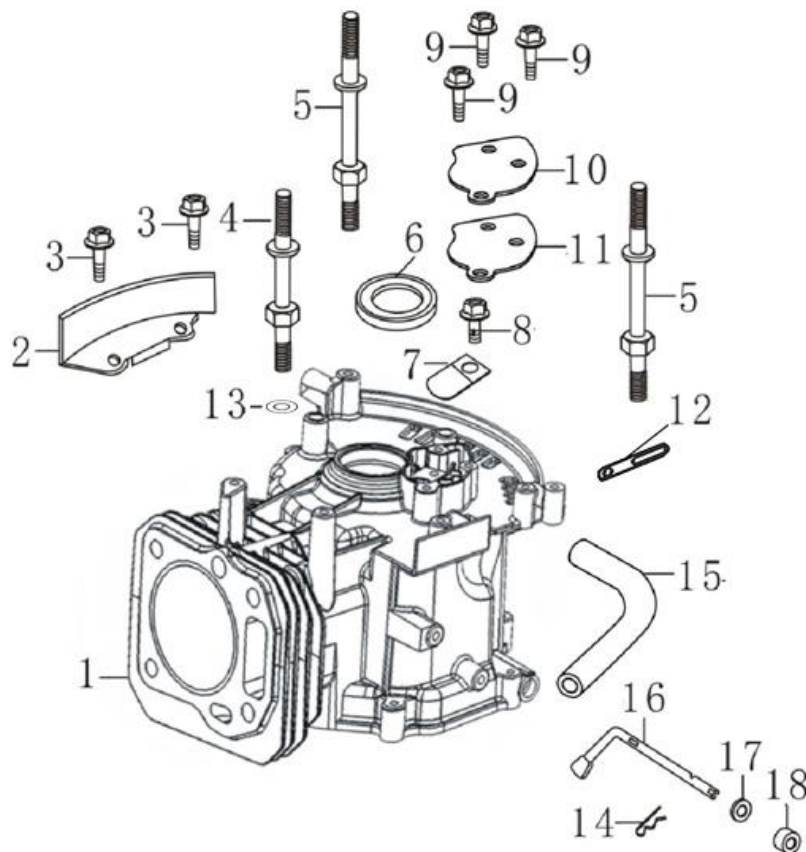
Position	Part number	Název	Name
1	516100111	Sedadlo	Seat
4	120205	Podložka	Washer
5	100105012	Šroub	Bolt
6	516100080	Kryt motoru	Back base
Na objednání po složení zálohy. / To order after payment of deposit.			
8	516100145	Kryt baterie	Battery box
9	005564	Akumulátor 12V / 7Ah	Battery 12V / 7Ah
10	516100F10	Pojistková skříň	Fuse box
11	516100F11	Pojistka	Fuse
15	110105	Matice	Nut
16	516100110	Spínací skříňka	Switchbox + Key
19	516100068	Doraz spínače sedadla	Seat switch plate
21	516100039	Deska sedadla	Seat base
23	516100F23	Kabeláž kompletní	Cable assembly
24	516100F24	Nabíječka	Charger
25	516100F25	Konektor nabíječky	Charger connector



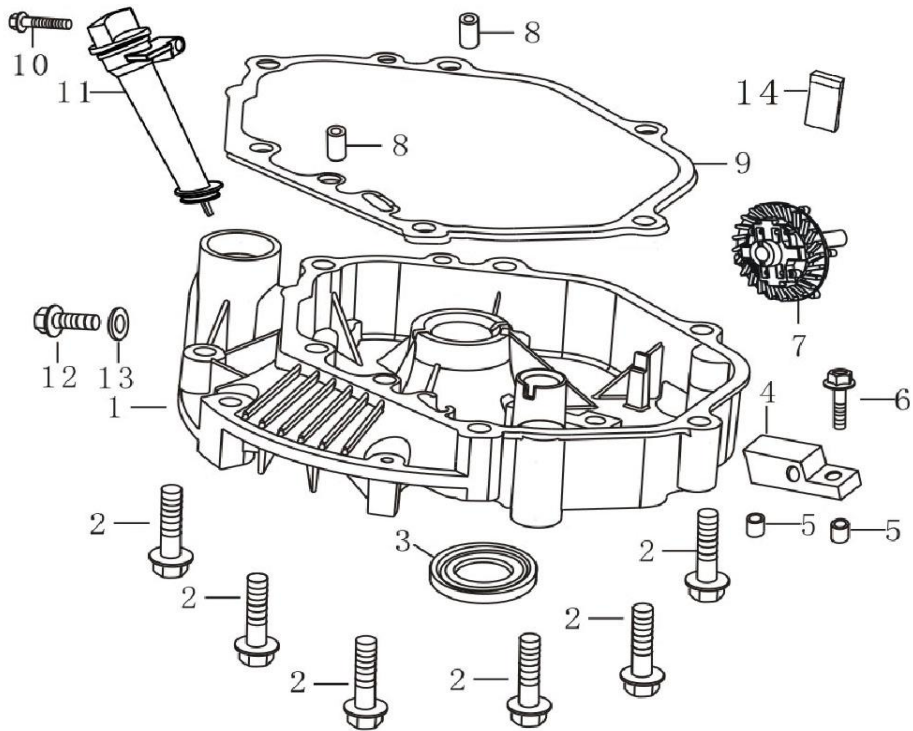
Position	Part number	Název	Name
1	516100G01	Přední rám koše	Front frame
2	516100G02	Horní rám koše	Upper frame
3	516100G03	Tyč koše	Rod
4	516100113	Potah koše	Nylon bag
5	516100036	Přední madlo koše	Front handle
6	516100037	Zadní madlo koše	Rear handle
7	100302032	Šroub	Bolt
8	110102	Matice	Nut
9	516100081	Horní kryt koše	Grassbox cover



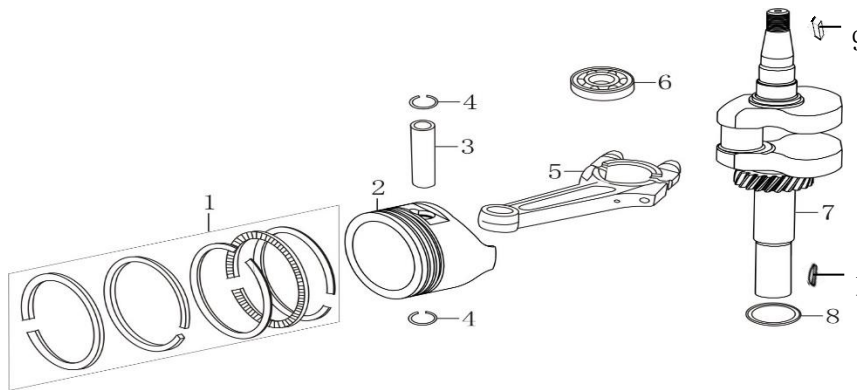
Position	Part number	Název	Name
3	551011055	Těsnění ventilového víka	Cylinder head cover gasket
4	A969P	Svíčka zapalování	Spark plug
6	120080279-0001	Hlava válce	Cylinder head
9	120150087-0001	Těsnění hlavy válce	Cylinder head gasket



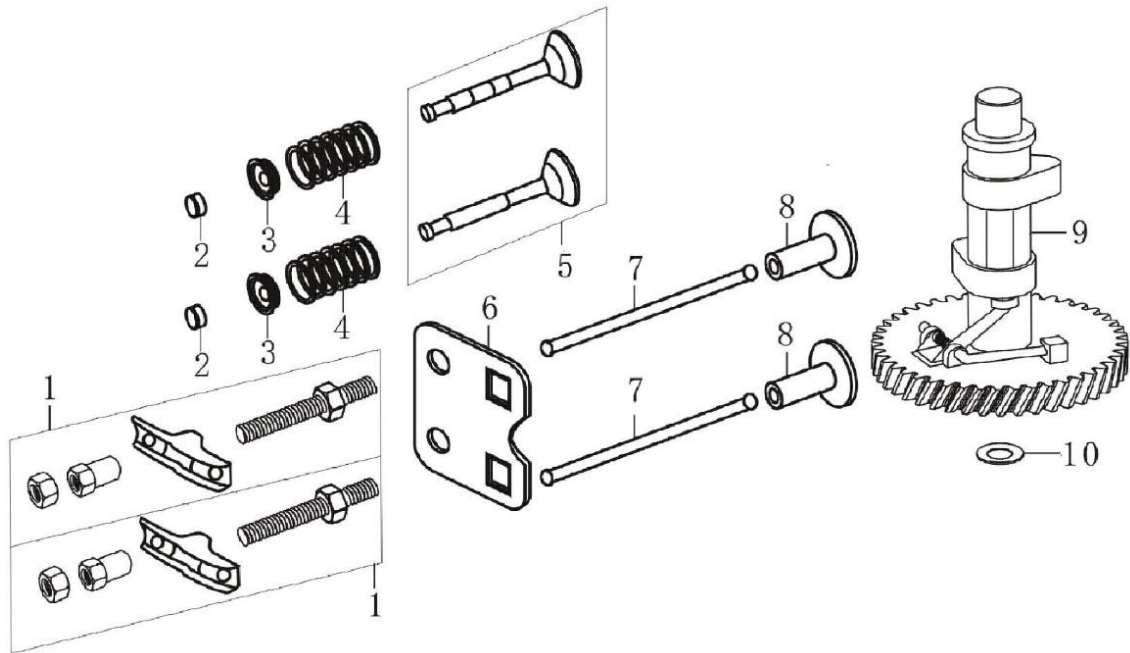
Position	Part number	Název	Name
1	Pouze motor	Kliková skříň	Crankcase
6	553SX1059	Gufero	Oil seal
12	380940346-0001	Úchyt kabelu	Cable clamp
18	25100123501	Gufero	Oil seal



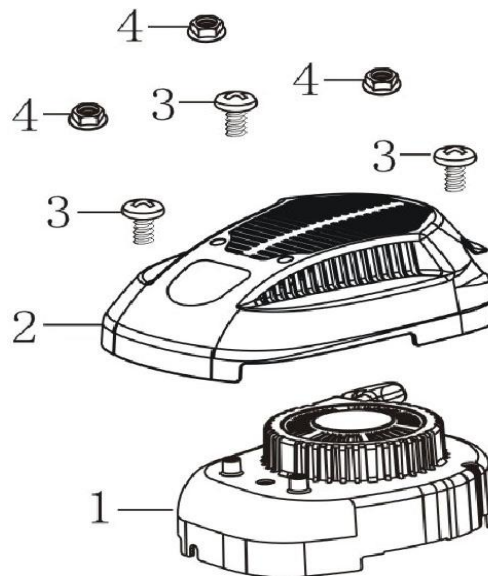
Position	Part number	Název	Name
1	110820054-0001	Víko motoru	Crankcase cover
3	380650347-0001	Gufero	Oil seal
7	171750013-0001	Regulátor otáček kompletní	Governor assembly
9	110830057-0001	Těsnění klikové skříně	Crankcase gasket
11	110690016-0002	Olejová měrka	Oil gauge pipe assembly
12	785001014	Vypouštěcí šroub	Oil drain bolt
13	785001015	Podložka	Washer



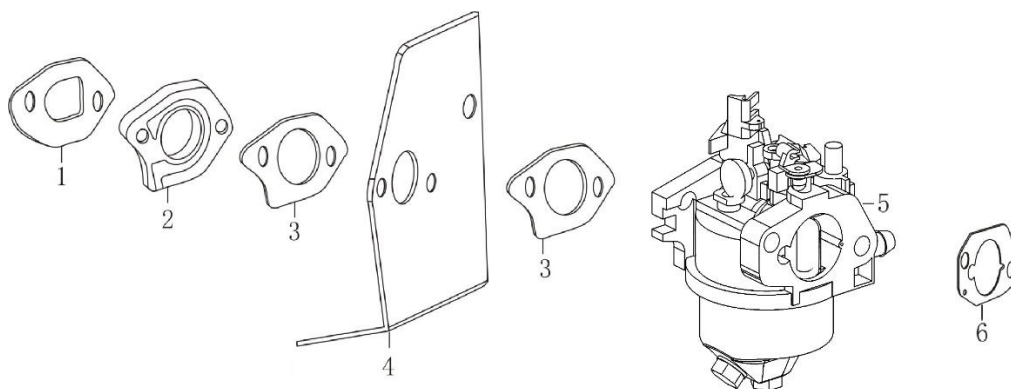
Pozice	Objednací číslo	Název	Name
1	130070142-0001	Pístní kroužky (set)	Piston ring set
2	130030160-0001	Píst	Piston
3	130060031-0001	Pístní čep	Piston pin
4	380560056-0001	Pojistka pístního čepu	Piston pin circlip
5	130150052-0001	Ojnice	Connecting rod
6	142105	Ložisko	Bearing
7	130290330-0001	Kliková hřídel	Crankshaft
10	380620050-0001	Woodruffovo pero	Woodruff key



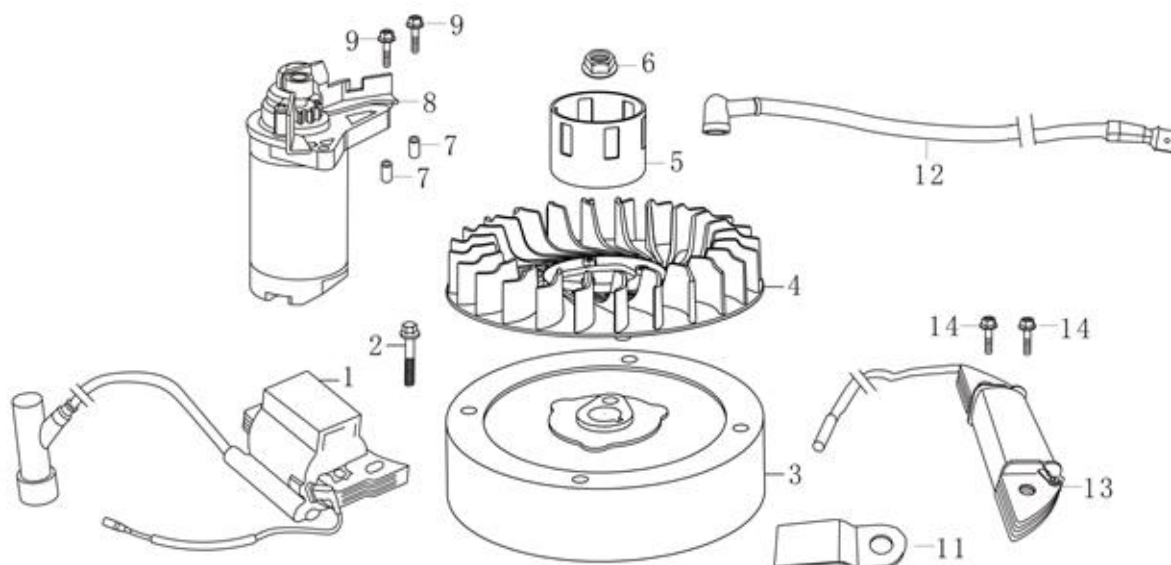
Position	Part number	Název	Name
1	140450022-0001	Vahadlo ventilu set	Valve rocker set
2	26400100801	Koncovka ventilu	Valve rotator
3	140380017-0001	Podložka pružiny ventilu	Valve spring retainer
4	140340022-0001	Pružina ventilu	Valve spring
5	500550029-0001	Ventily set	Valve set
6	140710004-0001	Vodící deska ventilu	Push rod guide board
8	140690002-0001	Zdvihátko	Valve lifter
9	140020048-0001	Vačková hřídel	Camshaft



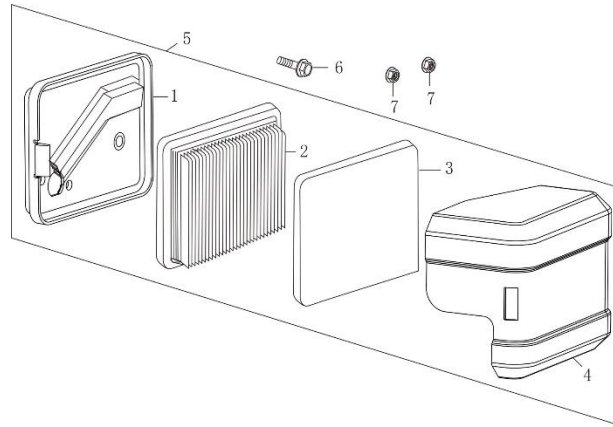
Position	Part number	Název	Name
1	193490095-0001	Startér mechanický kompletní	Starter assembly
2	193690003-0001	Horní kryt motoru	Engine top cover



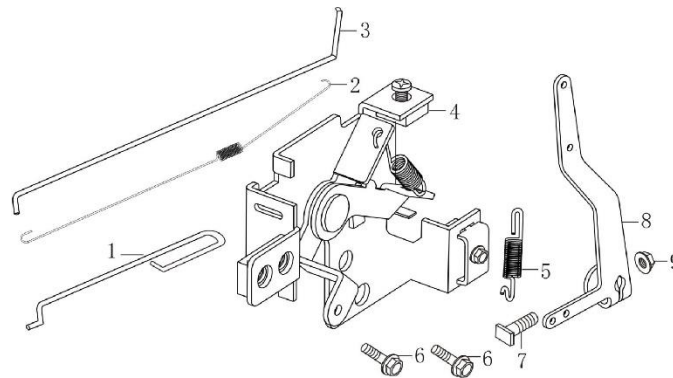
Position	Part number	Název	Name
1	170430157-0001	Těsnění příruby karburátoru	Intake flange gasket
2	170440090-0001	Příruba karburátoru	Carburetor intake flange
3	450000312	Těsnění karburátoru	Carburetor gasket
4	170450001-0001	Tepelná vložka karburátoru	Carburetor heat gasket
5	170020452-0002	Karburátor	Carburetor
6	170430067-0001	Těsnění vzduchového filtru	Air filter gasket



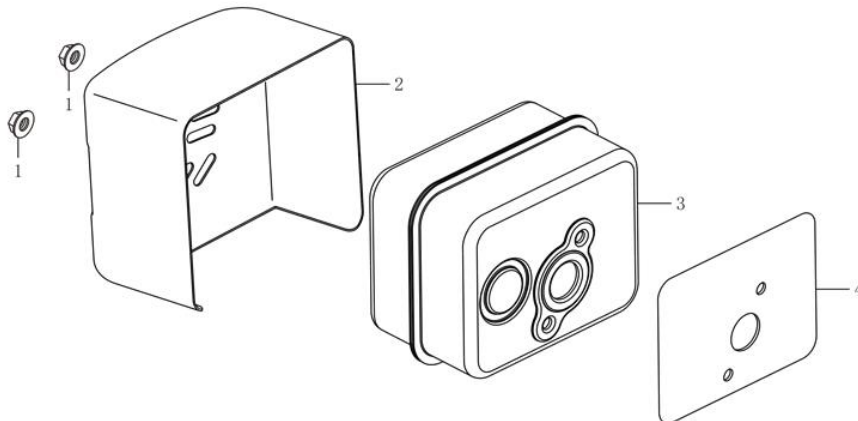
Position	Part number	Název	Name
1	270920215-0001	Zapalování kompletní	Ignition
3	270020128-0001	Setrvačnick	Flywheel
4	160180015-0001	Ventilátor	Fan
5	193590005-0001	Miska startéru	Starter idle pulley
6	746001066	Matice	Nut
8	270360114-0001	Elektrický startér	Electric starter
13	270190008-0001	Cívka dobíjení	Charge coil



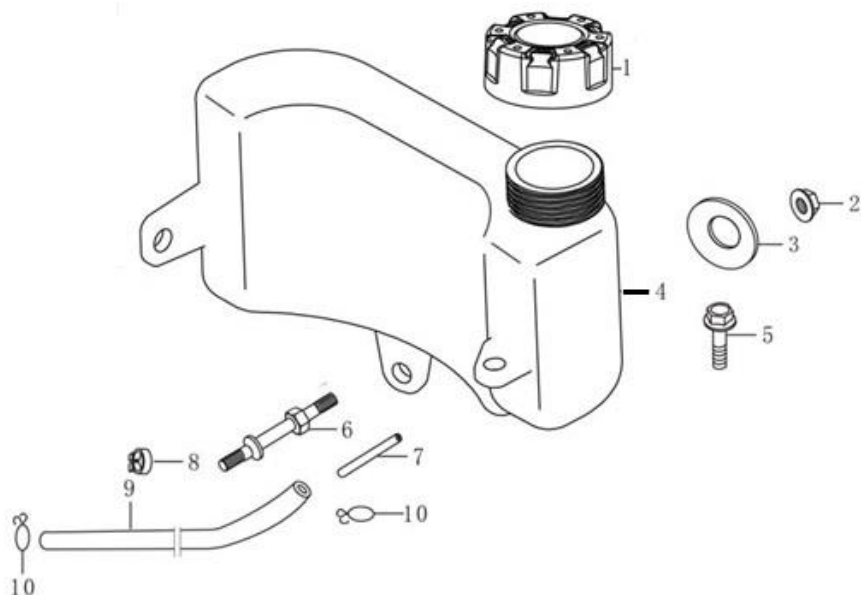
Position	Part number	Název	Name
1	180280004-0001	Příruba vzduchového filtru	Air filter base
2	180130215-0001	Vzduchový filtr	Air filter element
3	180130144-0001	Pěnový filtr	Air filter sponge
4	180070119-0001	Kryt vzduchového filtru	Air filter cover
5	180020335-0001	Vzduchový filtr kompletní	Air filter assembly



Position	Part number	Název	Name
1	171650005-0001	Táhlo plynu	Throttle rod
2	171610015-0001	Pružina táhla regulátoru	Governor rod spring
4	171680038-0001	Kulisa regulace otáček	Governor board
5	171600033-0001	Pružina páky regulátoru	Spring, governor
7	380250002-0001	Šroub	Bolt
8	171620016-0001	Páka regulátoru	Governor lever



Position	Part number	Název	Name
2	180960026-0001	Kryt výfuku	Muffler cover
3	180571313-0001	Výfuk	Muffler assembly
4	180660065-0001	Těsnění výfuku	Muffler gasket



Position	Part number	Název	Name
1	170870094-0001	Zátka palivové nádrže	Fuel tank cap
4	170490149-0001	Palivová nádrž	Fuel tank
7	170010017-0001	Palivový filtr	Fuel filter
9	380750202-0001	Palivová hadička	Fuel tube
10	380950190-0001	Svorka palivové hadičky	Fuel tube clip