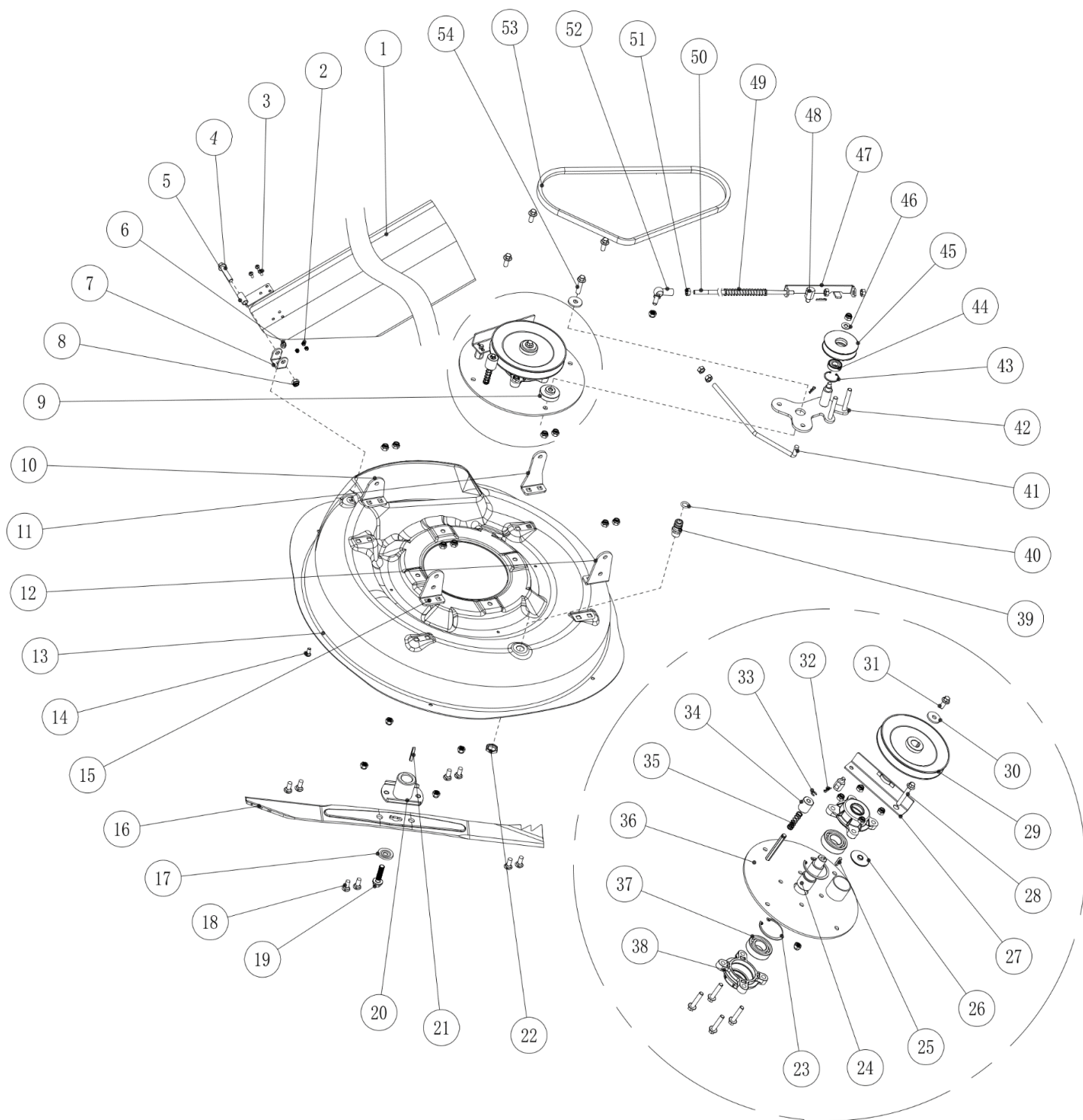




Popis - Description	Strana - Page
Sečení – Mowing cover	2-3
Rám – Frame	4-5
Pedály, ovládání – Pedals, control levers	6-7
Řízení - Steering	8-9
Řemenice motoru – Engine pulleys	10-11
Krytování, baterie – Plastic covers, battery	11-12
Sběrný koš - Grasscatcher	13
Motor - Engine	14



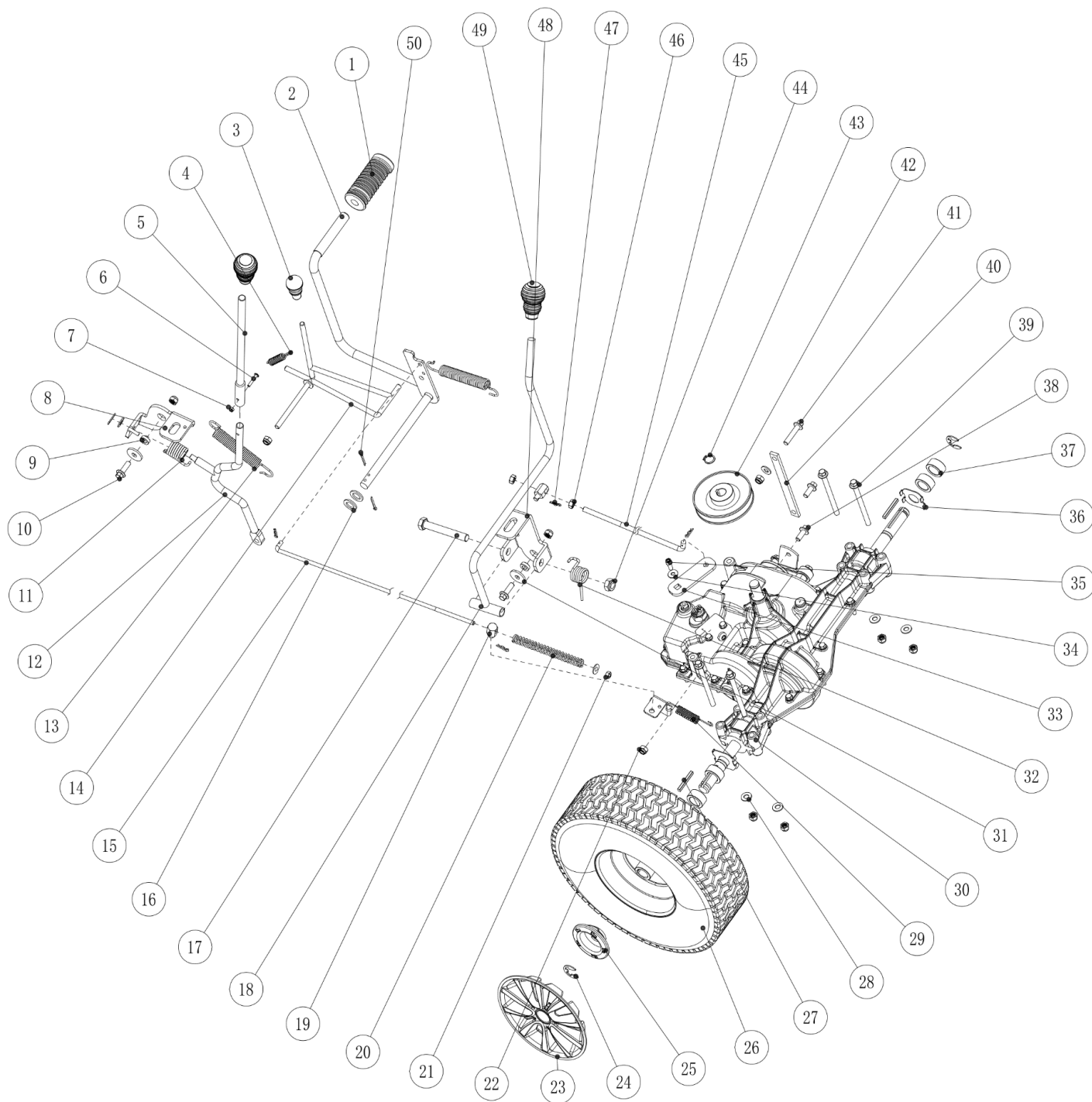
Position	Part number	Název	Name
1	516100079	Sběrný tunel	Collector channel
2	110101	Matice	Nut
3	100601009	Šroub	Bolt
4	100105037	Šroub	Bolt
5	516100042	Držák sběrného tunelu horní	Upper support
6	110103	Matice	Nut
7	516100041	Držák sběrného tunelu spodní	Support of collector channel
8	110105	Matice	Nut
9	516100092	Pouzdro	Bush
10	516100004	Přední pravý držák sečení	Front right adjustable plate
11	516100006	Držák sečení pravý zadní	Back right adjustable plate
12	516100005	Držák sečení levý zadní	Back left adjustable plate
13	516100001	Kryt sečení	Chassis
Na objednání po složení zálohy. / To order after payment of deposit.			
14	100403017	Šroub	Carriage bolt

Position	Part number	Název	Name
15	516100003	Držák sečení levý přední	Front left adjustable plate
16	516100065	Nůž 24"	Blade 24"
17	516100143	Podložka šroubu nože	Blade washer
18	100105017	Šroub	Bolt
19	546010269	Šroub nože	Blade bolt
20	516100142	Unašeč nože	Blade holder
21	516100A21	Pero	Pin
22	516100A22	Matice plastová	Plastic nut
23	130249	Pojistný kroužek vnitřní	Circlip for hole
24	516100087	Hřídel nože	Blade ouput shaft
25	516100A25	Pero	Pin
26	516100086	Pouzdro	Bush
27	516100017	Deska brzdy	Brake pedal
28	100105052	Šroub	Bolt
29	516100102	Řemenice sečení	Sheave
30	120105	Podložka	Flat washer
31	100105017	Šroub	Bolt
33	130103	Pojistný kroužek	Split washer
34	516100044	Vymezovací pouzdro	Limit bush
35	516100A35	Pružina	Spring
36	516100015	Deska žacího ústrojí	Deck cover
37	142205	Ložisko	Bearing
38	516100082	Domeček ložiska	Bearing housing
39	516100146	Spojka pro hadici	Water port
41	516100035	Táhlo brzdy nože	Blade brake connecting lever
42	516100016	Páka napínací řemenice sečení	Blade clutch plate
43	130225	Pojistný kroužek vnitřní	Circlip for hole
44	140201	Ložisko	Bearing
45	516100091	Napínací řemenice sečení	Tension pulley
46	120105	Podložka	Flat washer
49	516100083	Pružina	Spring
51	110105	Matice	Nut
52	516100A52	Kloub páky	Joint
53	516100149	Klínový řemen	A-type belt
54	100105022	Šroub	Bolt



Position	Part number	Název	Name
1	516100095	Pružina	Spring
2	110305	Matice	Nut
4	516100093	Pružina sedadla	Spring of seat
8	110303	Matice	Nut
9	110103	Pojistná matice	Nut
12	100205052	Šroub	Bolt
14	120105	Podložka	Washer
15	110105	Matice	Nut
16	516100109	Spínač koše	Switch
19	516100B19	Spínač	Switch
20	516100B20	Spínač	Switch
21	110100	Matice	Nut
23	516100024	Vahadlo nastavení výšky sečení přední	Front height adjustment rocker
24	516100074	Madlo páky	Handle

Position	Part number	Název	Name
25	516100008	Táhlo nastavení výšky sečení	Connect rod
26	516100045	Páka nastavení výšky sečení	Cutting height adjusting lever
27	120105	Podložka	Washer
28	110109	Matice	Nut
29	120109	Podložka	Washer
30	516100009	Kulisa páky nastavení výšky	Adjustable rocker
31	100205022	Šroub	Bolt
34	516100046	Pouzdro	Bush
35	516100002	Vahadlo výšky sečení zadní	Rear height adjustment rocker
36	516100B36	Startovací relé	Power Relay
38	516100027	Omezovač	Limit lever
39	516100B39	Nosník koše	Square pipe support
40	516100B40	Zadní oddělovací deska	Rear-discharge board
41	516100B41	Držák	Support
42	100405017	Šroub	Bolt
43	100105082	Šroub	Bolt
44	516100B37	Spínač koše	Switch
47	110101	Matice	Nut
50	516100B50	Kryt spínače koše	Switch metal plate cover

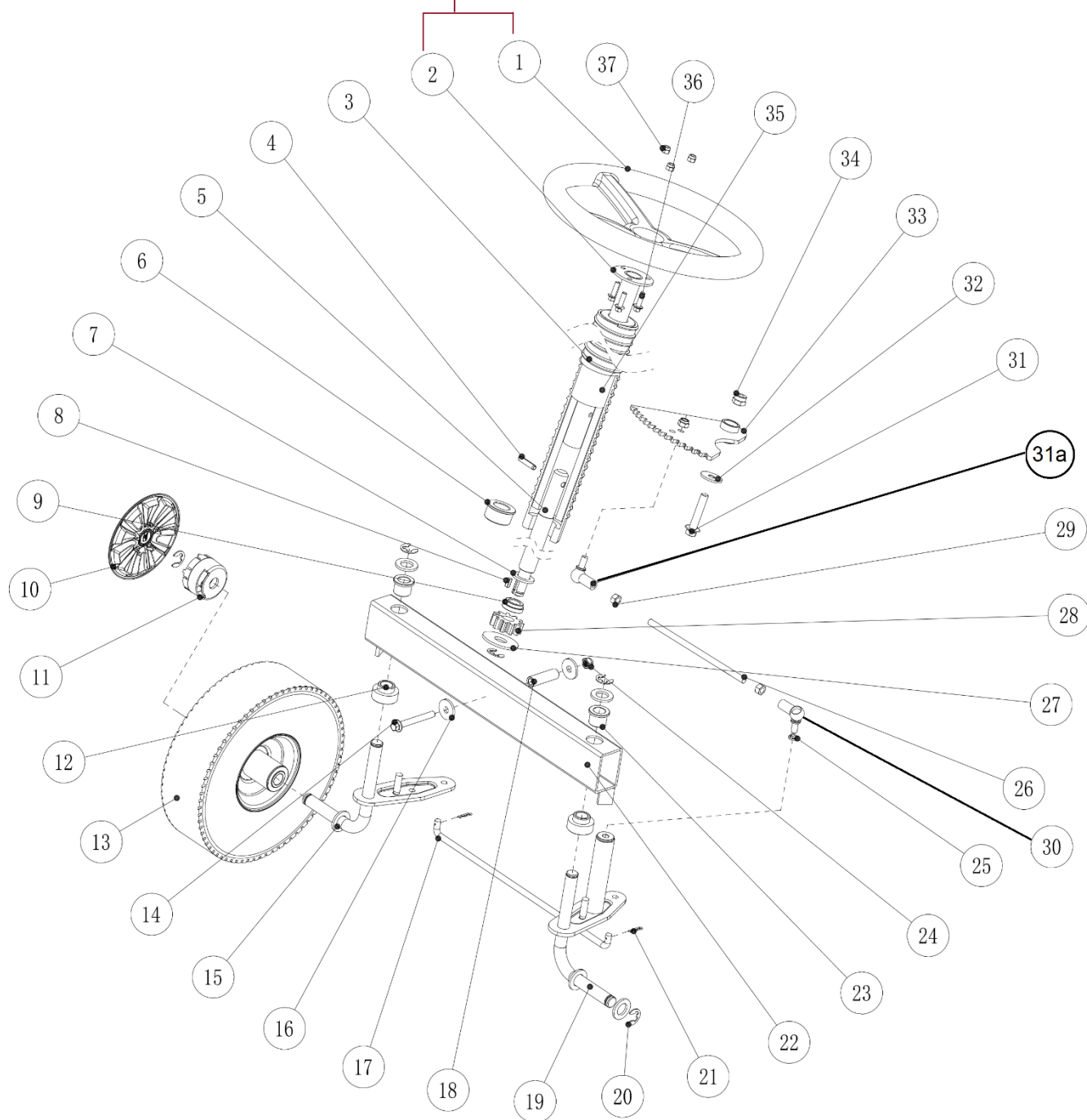
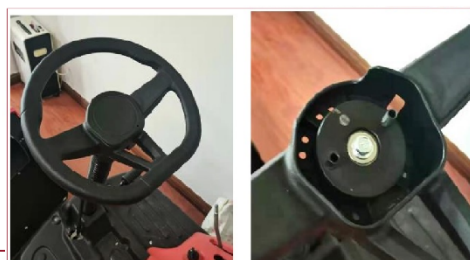
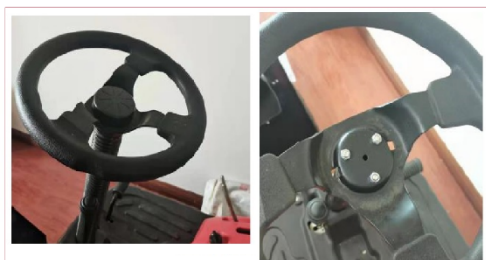


Position	Part number	Název	Name
1	516100107	Brzdový pedál návlek	Pedal rubber cover
2	516100033	Brzdový pedál	Brake pedal
5	516100064	Nástavec páky	Lever extension pole
6	100101022	Šroub	Bolt
7	110101	Matice	Nut
8	516100018	Kulisa řadící páky	Revolving support plate
9	516100090	Pouzdro	Bush
10	100105022	Šroub	Bolt
11	516100094	Pružina	Spring
12	516100034	Páka zapínání sečení	Lever - cutting control
13	516100085	Pružina	Spring
14	516100026	Páka ruční brzdy	Hand brake lever
15	516100C15	Táhlo brzdy	Connecting pole
16	120111	Podložka	Flat washer
17	100109082	Šroub	Bolt
18	516100010	Páka změny rychlostí	Shift lever
21	110303	Matice	Nut

Position	Part number	Název	Name
22	110105	Matice	Nut
23	516100C23	Poklice kola	Rear wheel cover
24	130313	Třmenový kroužek	E clip
25	516100C25	Příruba zadního kola	Rear wheel fixed flange
26	516100115	Kolo zadní	Rear wheel
	548020070	Duše kola	Wheel tube
	06.06.462	Pneumatika	Tyre
27	516100C26	Pero	Shaft key
28	120105	Podložka	Flat washer
29	516100096	Pružina	Spring
30	516100108	Převodovka kompletní	Gearbox assembly
31	120105	Podložka	Flat washer
32	516100C31	Pružina	Spring
34	120103	Podložka	Flat washer
36	516100043	Třecí deska kola	Antifriction plate
37	516100101	Pouzdro zadního kola	Bush
38	100105022	Šroub	Bolt
39	100205097	Šroub	Bolt
41	100105037	Šroub	Bolt
42	516100088	Řemenice převodovky	Gearbox sheave
43	130113	Pojistný kroužek	Circlip
44	110109	Matice	Lock nut
45	516100022	Táhlo řazení	Shift rod
46	110305	Matice	Nut
49	516100074	Madlo páky	Handle
50	516110130	Závlačka	Split pin

A

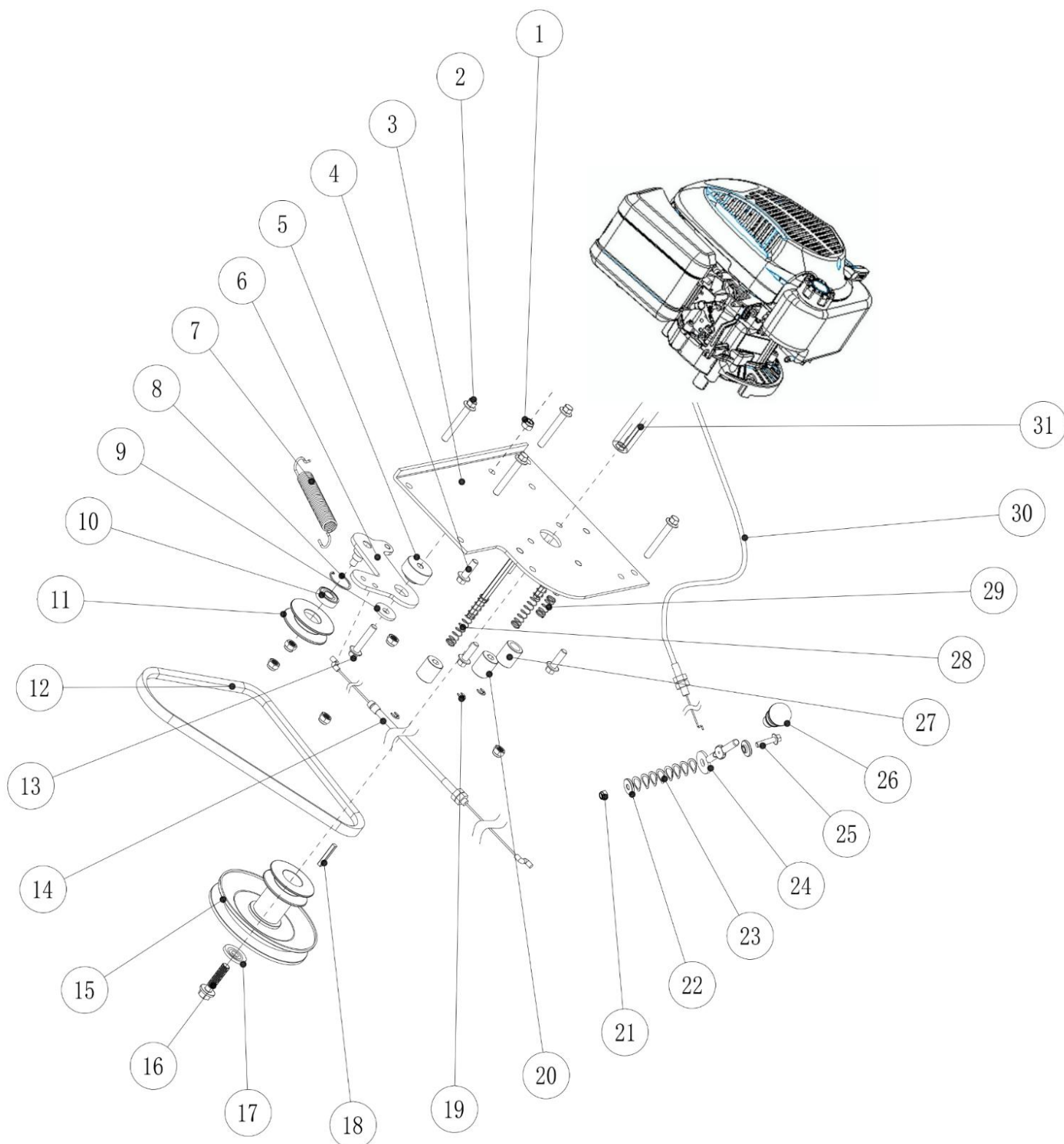
B



Position	Part number	Název	Name
A	Nedostupné	Volant	Steering wheel
	Nedostupné	Volantová tyč	Steering rod
B Nahrazeno 516100D01 Volant a 516100D021 Volantová tyč horní. / B Replaced by 516100D01 Steering wheel and 516100D021 Steering rod assembly.			
6	516100061	Pouzdro	Sleeve bushing
7	120113	Podložka	Flat washer
8	516100D08	Pero	Flat key



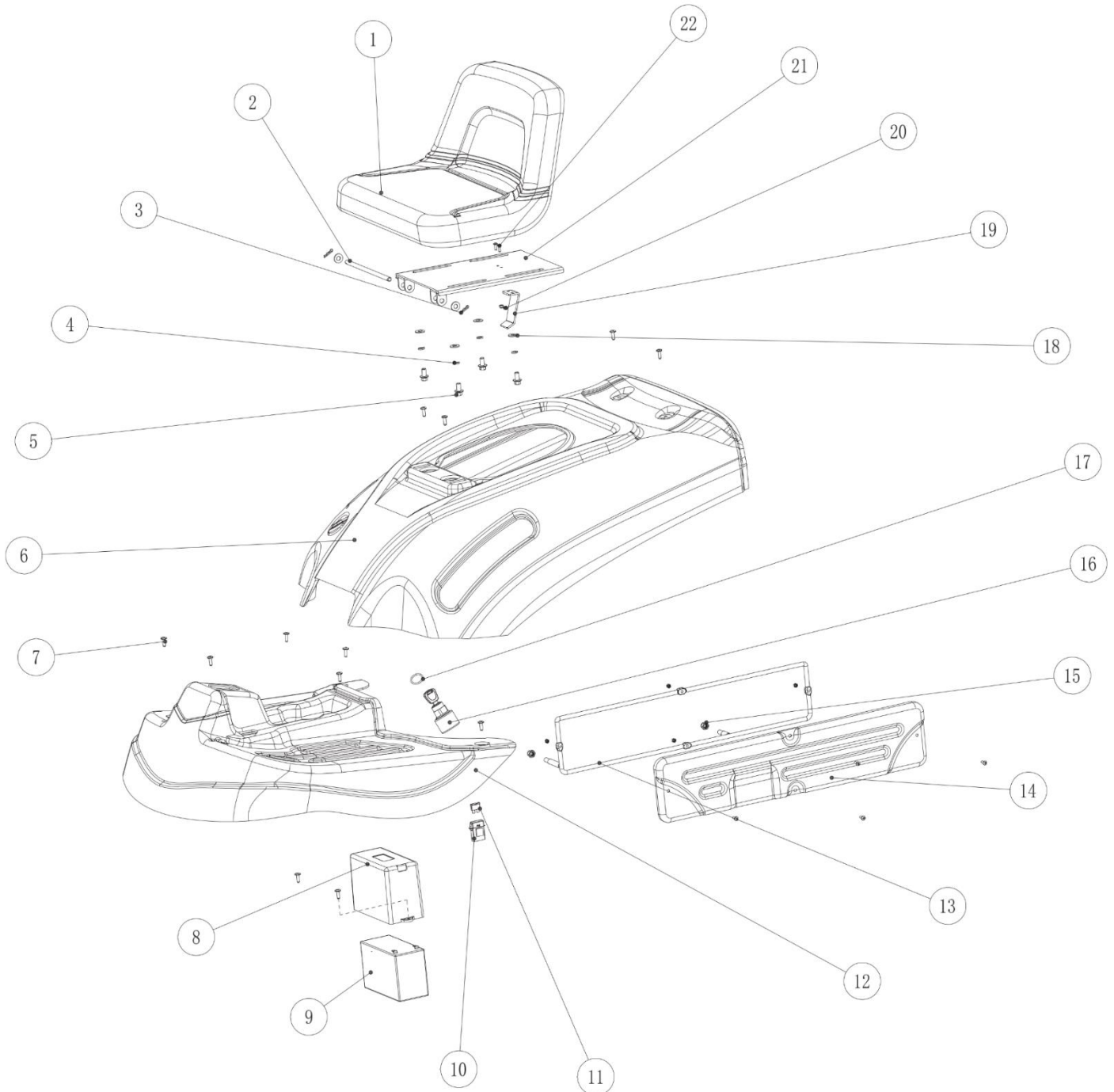
Position	Part number	Název	Name
9	516100062	Pouzdro	Bushing
10	516100D10	Poklice předního kola	Front wheel cover
11	516100D11	Příruba předního kola	Front wheel fixed flange
12	516100048	Pouzdro	Bushing
13	516100114	Přední kolo	Front wheel
14	100505062	Šroub	Bolt
15	516100D15	Čep pravý přední	Right wheel bracket
16	120105	Podložka	Flat washer
17	516100051	Spojovací tyč	Steering connect lever
19	516100D19	Čep levý přední	Left wheel bracket
20	130309	Třmenový kroužek	E clip
22	516100D20	Přední náprava	Front subframe
23	516100049	Pouzdro svislého čepu	Bushing
24	110105	Matice	Nut
25	120105	Podložka	Washer
26	516100054	Spojovací tyč řízení	Rod
27	120313	Velká podložka	Big flat washer
28	516100055	Pastorek řízení	Gear
29	110305	Matice	Nut
30	516100D31	Kloubová hlavice levá	Steering joint left
	100205022	Šroub	Bolt
31a	516100D32	Kloubová hlavice pravá	Steering joint right
	100205022	Šroub	Bolt
31	100207047	Šroub	Bolt
32	120107	Podložka	Big flat washer
33	516100D34	Hřeben řízení	Comb gear
34	110107	Matice	Nut
36	100203022	Šroub	Bolt
37	110103	Matice	Nut



Position	Part number	Název	Name
1	110105	Matice	Nut
2	100205052	Šroub	Bolt
4	100105022	Šroub	Bolt
7	516100085	Pružina	Spring
8	130225	Pojistný kroužek vnitřní	Hole circlip
9	120105	Podložka	Flat washer
10	140201	Ložisko	Bearing
11	516100089	Napínací kladka řemene pojezdu	Self-propelled pinch roller
12	516100148	Klíňový řemen	A-type belt
13	100205037	Šroub	Bolt
14	516100117	Bowden brzdy	Self-propelled cable
15	516100103	Řemenice motoru	Engine sheave
16	546010269	Šroub nože	Blade bolt

Position	Part number	Název	Name
17	516100143	Podložka šroubu nože	Washer
19	130303	Třmenový kroužek	E clip
20	516100044	Pouzdro	Limit bush
21	110103	Matice	Nut
23	120209	Pružná podložka	Soft spring washer
24	516100E24	Páka plynu	Accelerator lever
25	100103027	Šroub	Bolt
28	516100E28	Pružina	Spring
29	516100E29	Pružina	Spring
30	516100118	Bowden plynu	Accelerator cable
31	516100E31	Motor 1P70	Engine

Na objednání po složení zálohy. / To order after payment of deposit.



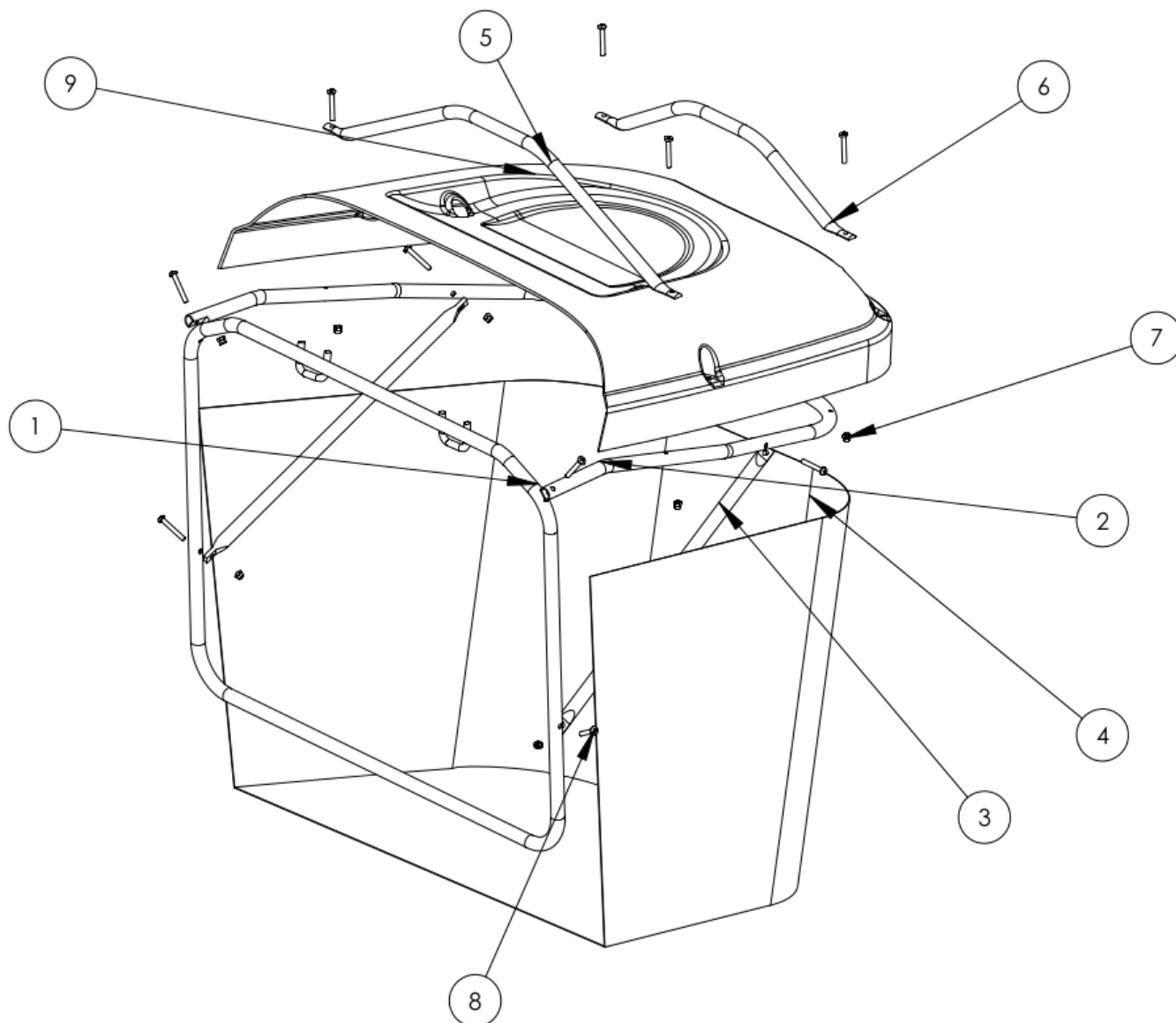


24

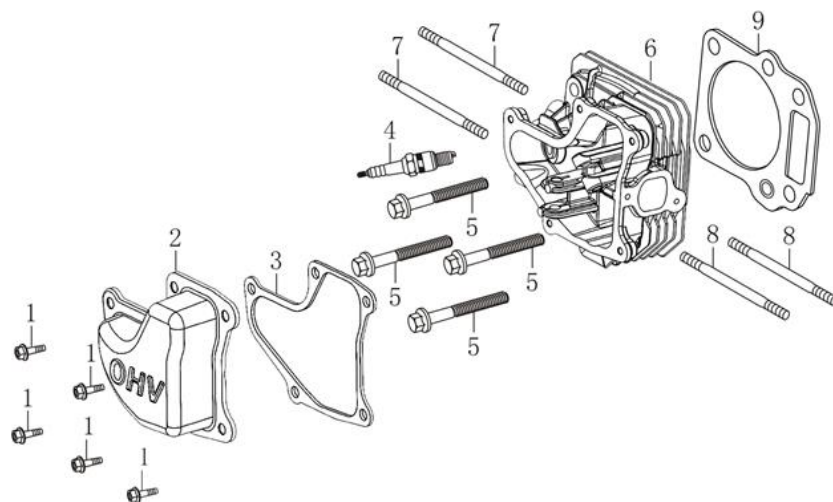


25

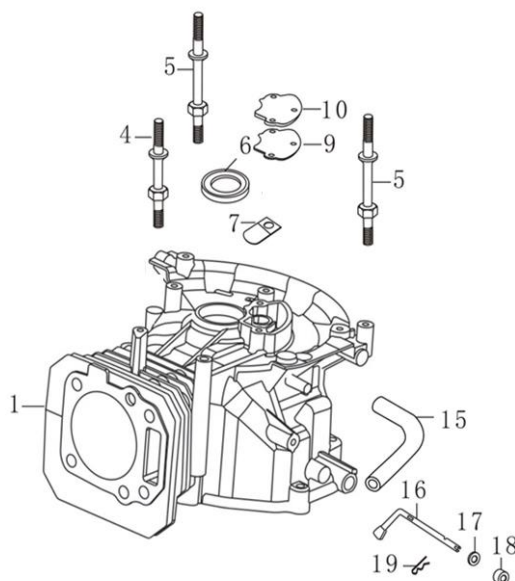
Position	Part number	Název	Name
1	516100111	Sedadlo	Seat
4	120205	Pružná podložka	Spring washer
5	100105012	Šroub	Bolt
6	516100080	Kryt motoru	Back base
Na objednání po složení zálohy. / To order after payment of deposit.			
7	100545006	Šroub	Bolt
8	516100145	Kryt akumulátoru	Battery box
9	005564	Akumulátor 12V / 7Ah	Battery 12V / 7Ah
10	516100F10	Pojistková skříň	Fuse box
11	516100F11	Pojistka	Fuse
15	110105	Matice	Nut
16	516100110	Spínací skříňka	Switchbox + Key
18	120105	Podložka	Washer
19	516100068	Doraz spínače sedadla	Seat switch plate
20	110301	Matice	Nut
21	516100039	Deska sedadla	Seat base
22	100601009	Šroub	Bolt
23	516100F23	Kabeláž kompletní	Cable assembly
24	516100F24	Nabíječka	Charger
25	516100F25	Konektor nabíječky	Charger connector



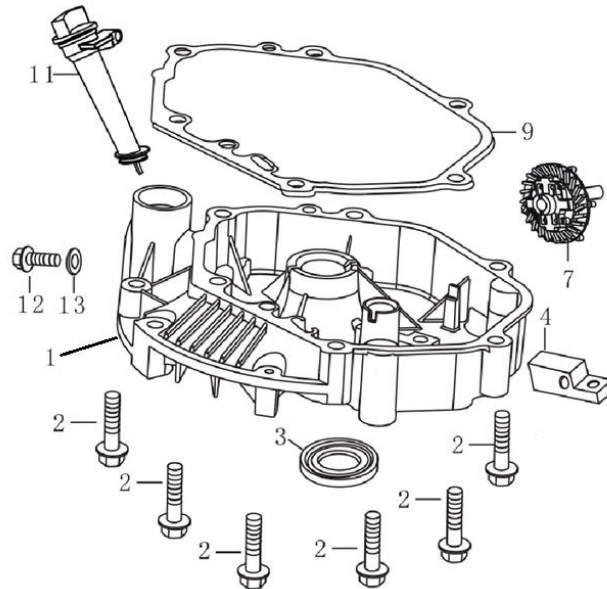
Position	Part number	Název	Name
1	516100G01	Rám koše přední	Front frame
2	516100G02	Rám koše horní	Upper frame
3	516100G03	Tyč koše	Rod
4	516100113	Potah koše	Nylon bag
5	516100036	Madlo koše přední	Front handle
6	516100037	Madlo koše zadní	Rear handle
7	100602032	Šroub	Bolt
8	110102	Matice	Nut
9	516100081	Víko koše	Grassbox cover



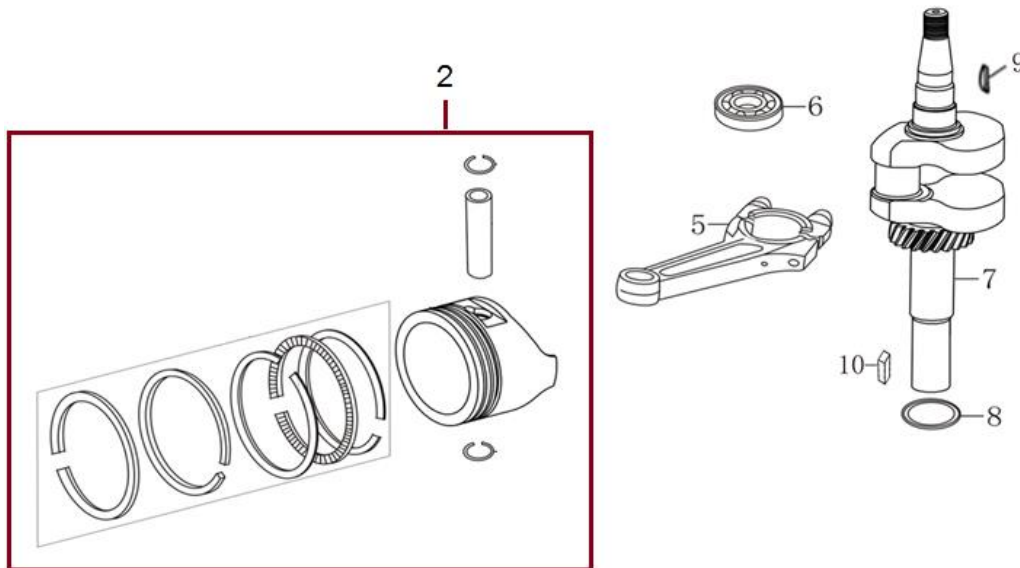
Position	Part number	Název	Name
1	SF-05*16,5	Šroub ventilového víka	Bolt
2	587003200	Ventilové víko	Cylinder head cover
3	587003201	Těsnění ventilového víka	Cylinder head cover gasket
4	565401080	Svíčka zapalování	Spark plug
5	100205047	Šroub	Bolt
6	587003206	Hlava válce	Cylinder head
7	555601007	Svorník	Stud bolt
8	747001071	Svorník	Stud bolt
9	587003209	Těsnění hlavy válce	Cylinder head gasket



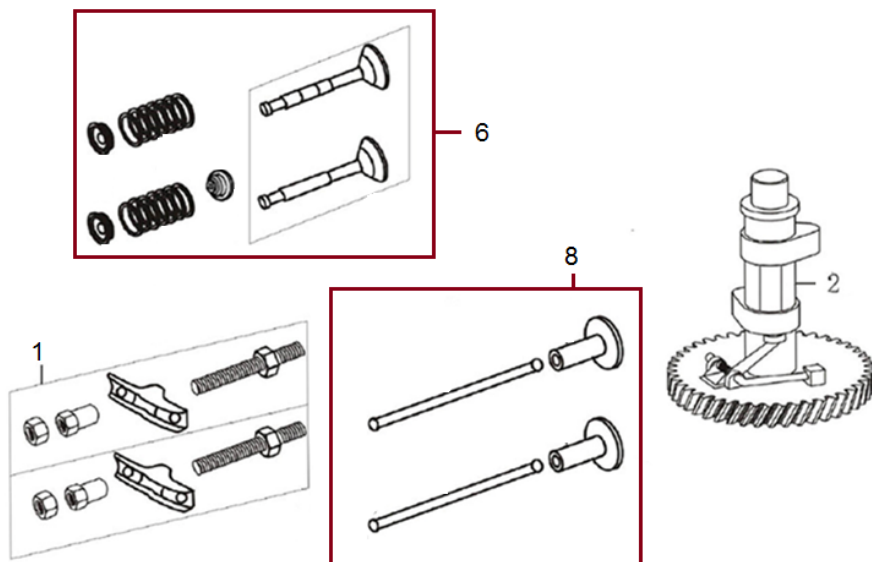
Position	Part number	Název	Name
1	Pouze motor	Kliková skříň	Crankcase
4	555602004	Svorník klikové skříně	Crankcase stud
5	555602005	Svorník klikové skříně	Crankcase stud
6	553SX1059	Gufero	Oil seal
7	555602007	Membrána odvodušnění	Breathing membrane
9	555602011	Těsnění odvodušnění	Breathing gasket
10	555602010	Kryt odvodušnění	Breathing cover
15	555602015	Hadička odvodušnění	Breathing tube
16	555602016	Ovládací táhlo regulátoru	Governor control rod
17	555602017	Podložka	Washer
18	25100123501	Gufero	Oil seal



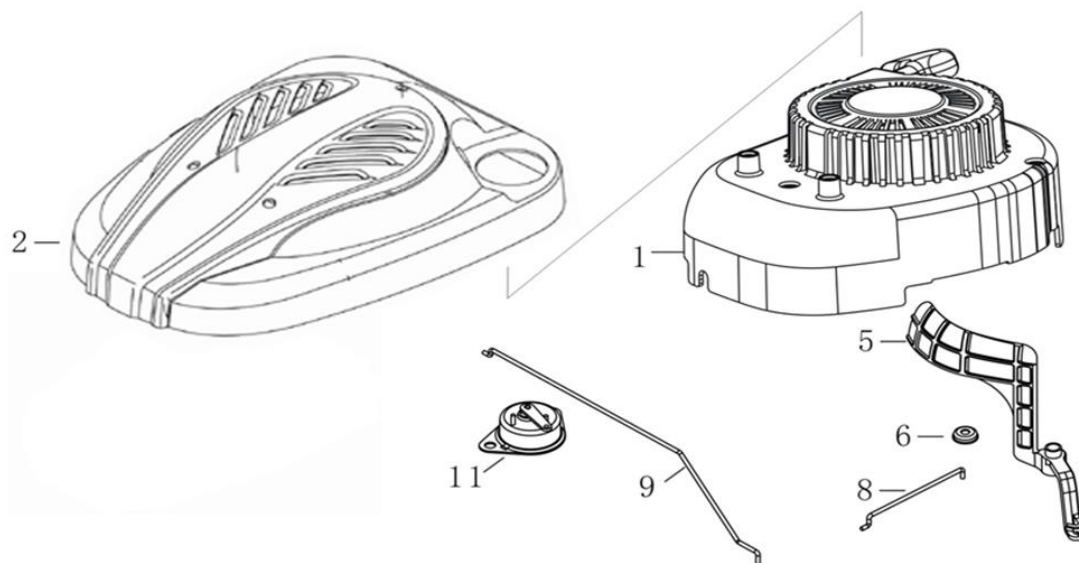
Position	Part number	Název	Name
1	110820054-0001	Víko motoru	Crankcase cover
2	100205047	Šroub	Bolt
3	620801003	Gufero	Oil seal
4	555603007	Přítlačná podložka	Fixing plate
7	555603006	Regulátor otáček	Governor gear
9	110830057-0001	Těsnění klikové skříňě	Crankcase gasket
11	110690016-0002	Olejová měrka	Oil dipstick
12	785001014	Vypouštěcí šroub	Oil drain bolt
13	785001015	Podložka	Washer



Position	Part number	Název	Name
2	587003247	Píst kompletní	Piston assembly
5	130150052-0001	Ojnice	Connecting rod
6	142205	Ložisko	Bearing
7	130290330-0001	Kliková hřídel	Crankshaft
8	587003253	Podložka	Washer
9	109000034	Woodruffovo pero	Woodruff key
10	746000039	Pero těsné	Flat key

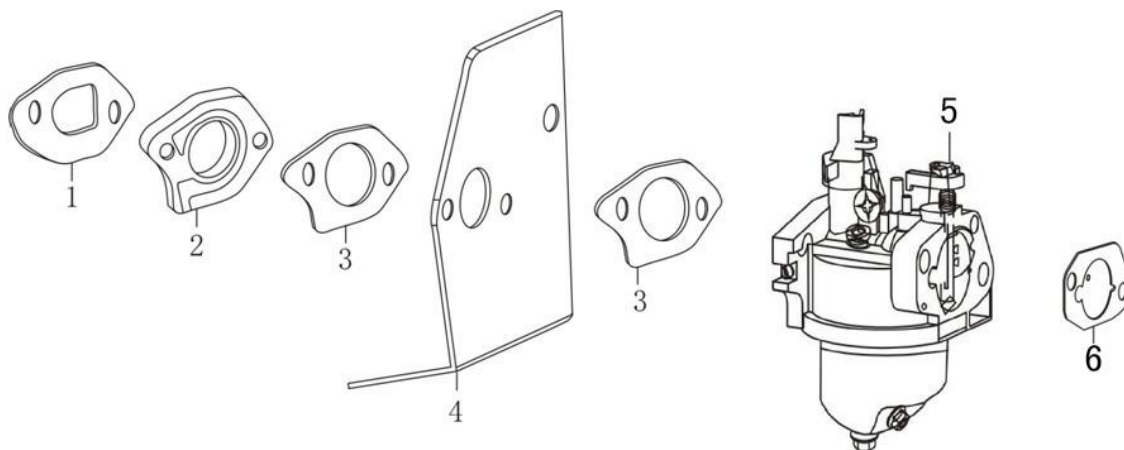


Position	Part number	Název	Name
1	587003256	Vahadlo ventilu set	Valve rocker set
2	587003257	Vačková hřídel	Camshaft
6	587003261	Ventily set	Valve set
8	587003263	Zdvihátko ventilu set	Valve tappet set

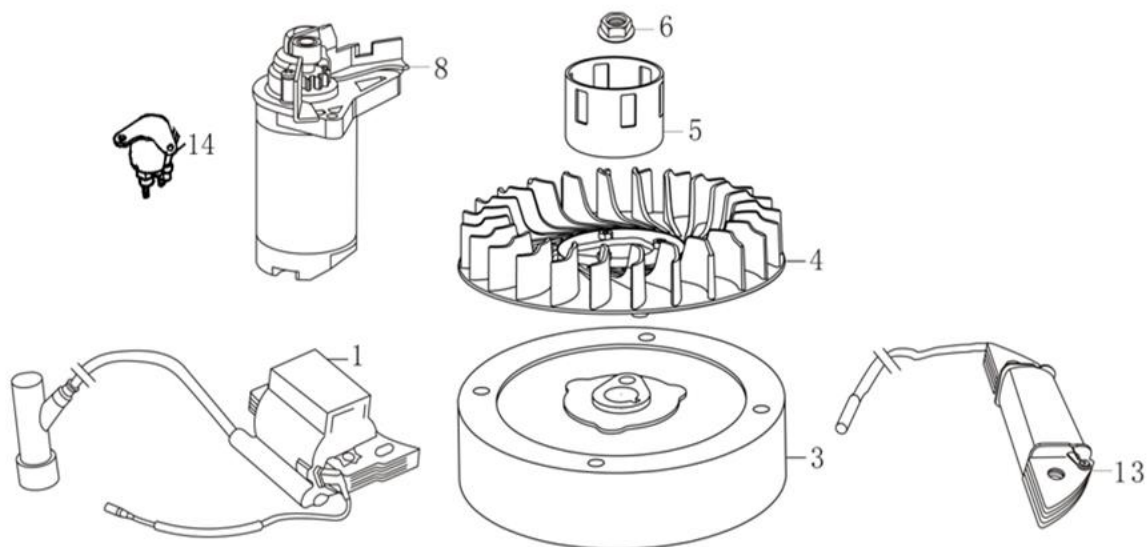


Position	Part number	Název	Name
1	193490095-0001	Startér mechanický kompletní	Starter assembly
2	193690003-0001	Kryt motoru	Engine cover
5	587003268	Ovládací páka regulátoru plastová	Governor plastic control lever
6	587003269	Krytka	Dust cap
8	587003271	Táhlo plynu	Throttle rod
9	587003272	Táhlo sytiče	Choke rod
11	587003274	Automatické ovládání sytiče	Automatic choke control

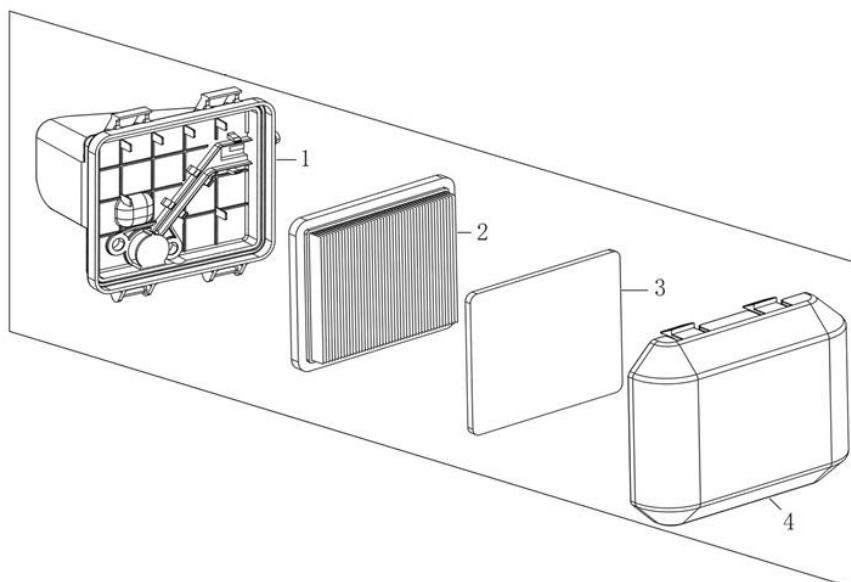




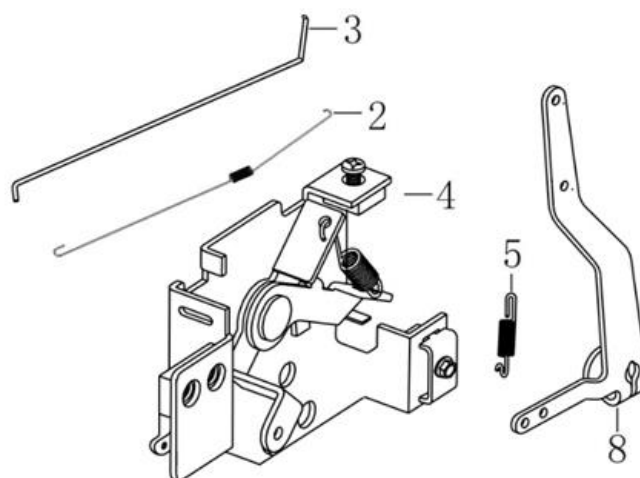
Position	Part number	Název	Name
1	587003276	Těsnění příruby karburátoru	Insulator gasket
2	587003277	Příruba karburátoru	Carburetor insulator
3	450000312	Těsnění karburátoru	Carburetor gasket
4	170450001-0001	Tepelná vložka karburátoru	Carburetor heat shield
5	587003280	Karburátor	Carburetor
6	587003281	Těsnění vzduchového filtru	Air filter gasket



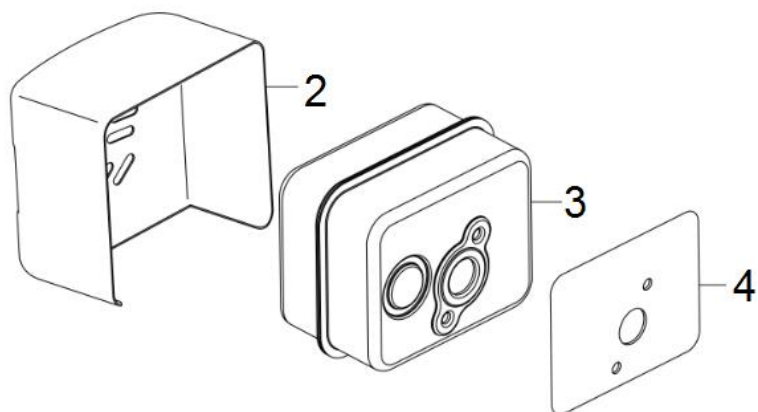
Position	Part number	Název	Name
1	555608001	Cívka zapalování	Ignition coil
3	270020128-0001	Setrvačnick	Flywheel
4	160180015-0001	Ventilátor	Fan
5	193590005-0001	Miska startéru	Starter idle pulley
6	746001066	Matice	Nut
8	270360114-0001	Elektrický startér	Electric starter
14	270810168-0001	Spínací cívka startéru	Starting relay



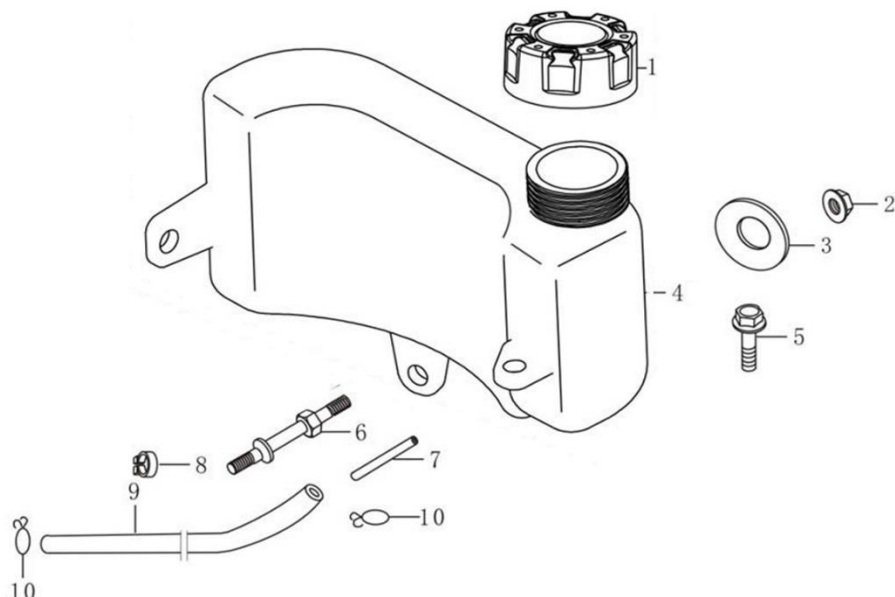
Position	Part number	Název	Name
1	180280052-T320	Příruba vzduchového filtru	Air filter base
2	551012285	Vzduchový filtr	Air filter
3	180130157-T320	Předfiltr	Air filter sponge
4	555609004	Kryt vzduchového filtru	Air filter cover



Position	Part number	Název	Name
2	171610015-0001	Pružina táhla regulátoru	Governor rod spring
3	555610003	Táhlo regulátoru	Governor rod
4	587003296	Deska regulátoru	Governor board
5	587003297	Vratná pružina regulátoru	Governor board
8	171620016-0001	Páka regulátoru	Governor lever



Position	Part number	Název	Name
2	587003304	Kryt výfuku	Muffler cover
3	587003305	Výfuk	Muffler
4	180660065-0001	Těsnění výfuku	Muffler gasket



Position	Part number	Název	Name
1	587003307	Palivová zátka	Fuel tank cover
4	170490149-0001	Palivová nádrž	Fuel tank
6	555613006	Svorník nádrže	Stud bolt
7	170010017-0001	Palivový filtr	Fuel filter
9	380750202-0001	Palivová hadička	Fuel tube
10	380950190-0001	Svorka hadičky	Fuel tube clip