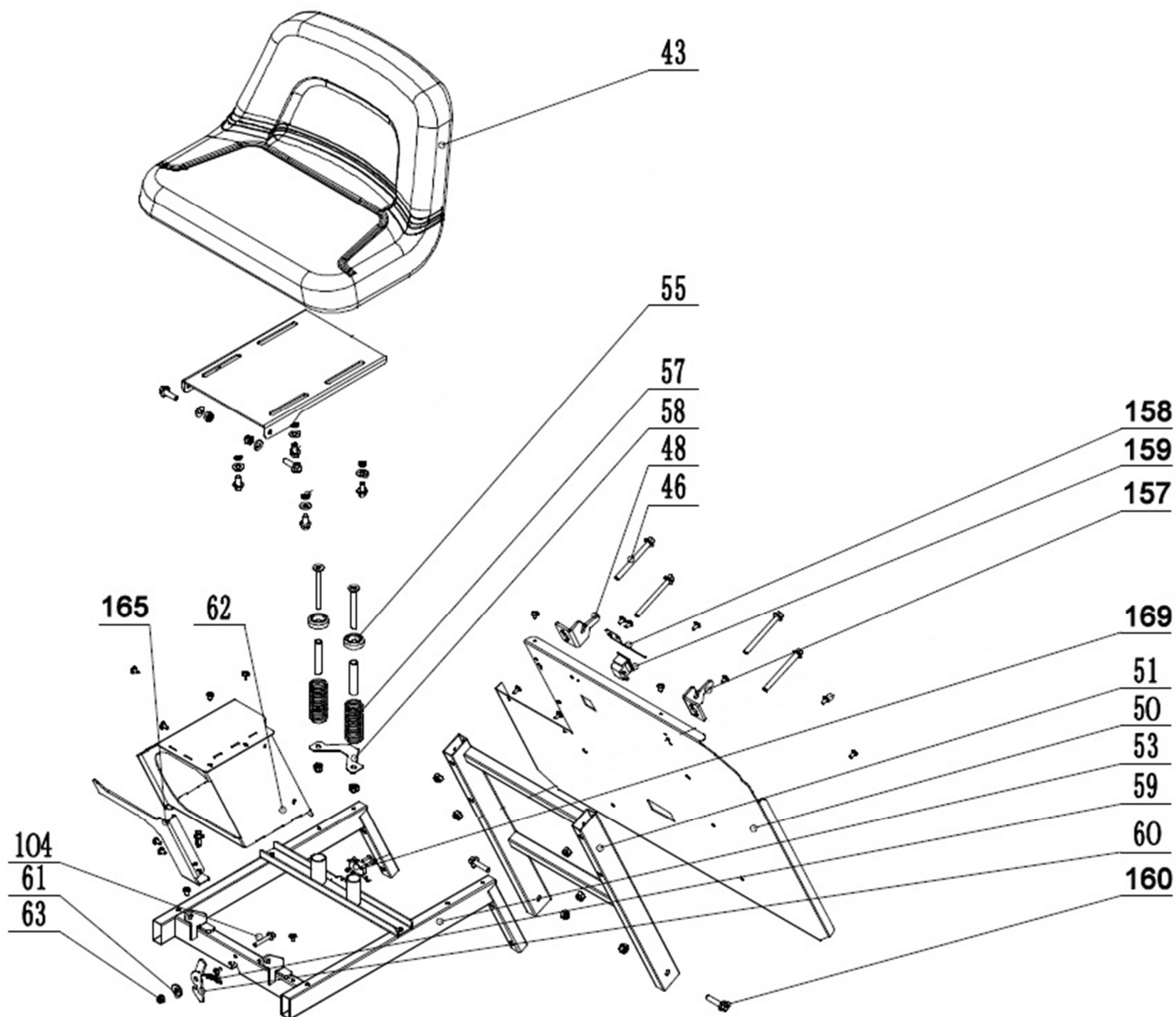
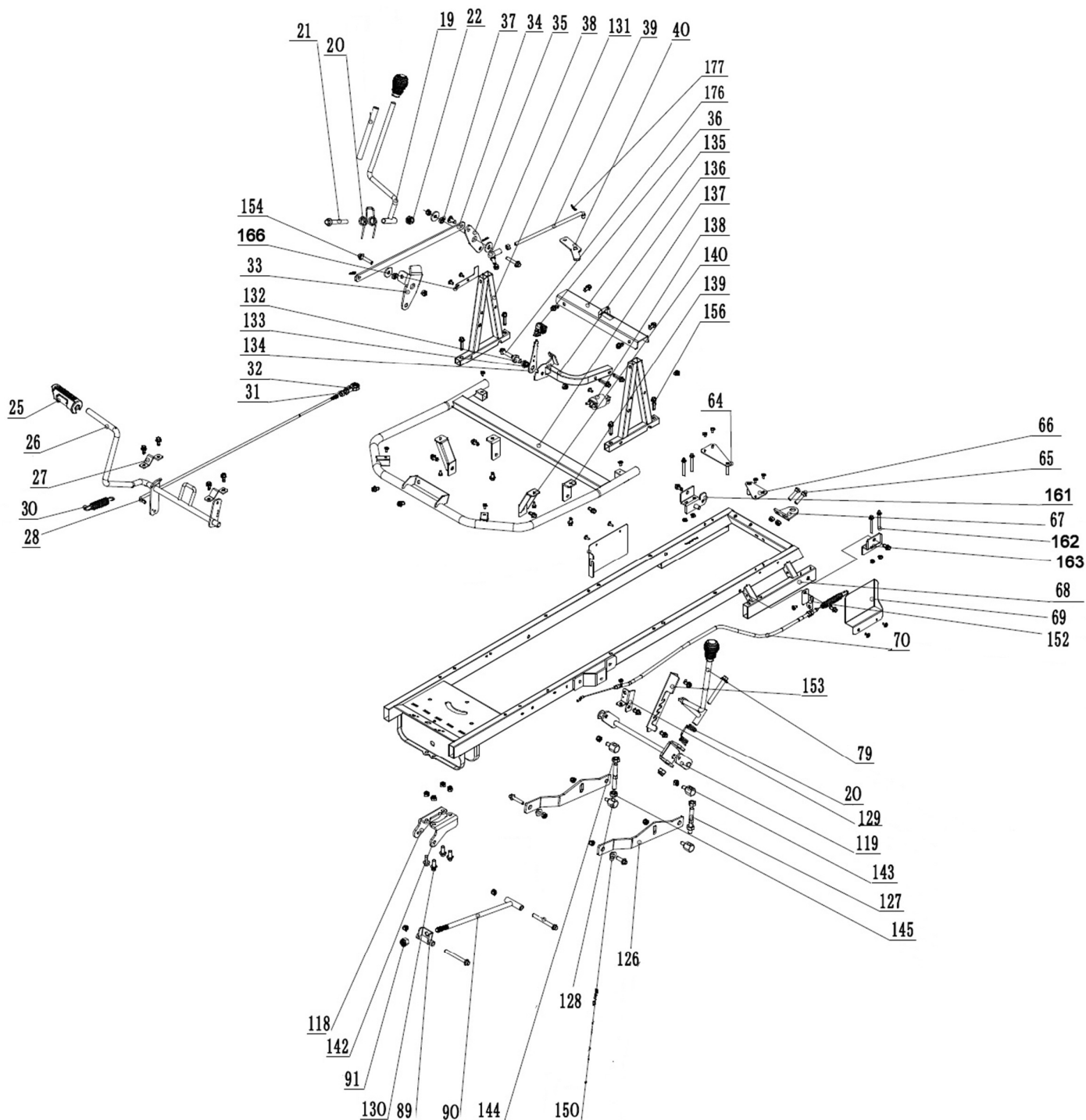


Position	Part number	Název	Name
1	516115001	Nášlap	Footboard
Na objednání po složení zálohy. / To order after payment of deposit.			
2	516900257	Krytka nášlapu	Footboard cover
3	545000087	Akumulátor	Battery
5	516130427	Zadní kryt tyče řízení	Rear steering wheel cover
6	516115006	Kryt volantu přední	Front steering wheel cover
7	516115007	Kryt pod volantem	Round cover
8	516900285	Kryt volantové tyče	Steering column cover
9	516115009	Volant	Steering wheel
11	516100110	Spínací skříňka	Key switch
12	516115012	Kryt pod sedadlem	Under seat cover
Na objednání po složení zálohy. / To order after payment of deposit.			
13	516115013	Držák nápojů	Cup holder
14	516115014	Spínač	Switch
15	100539010	Šroub	Bolt
16	100205022	Šroub	Bolt
168	120105	Podložka	Pads
173	516115173	Silenblok akumulátoru	Battery shock absorber



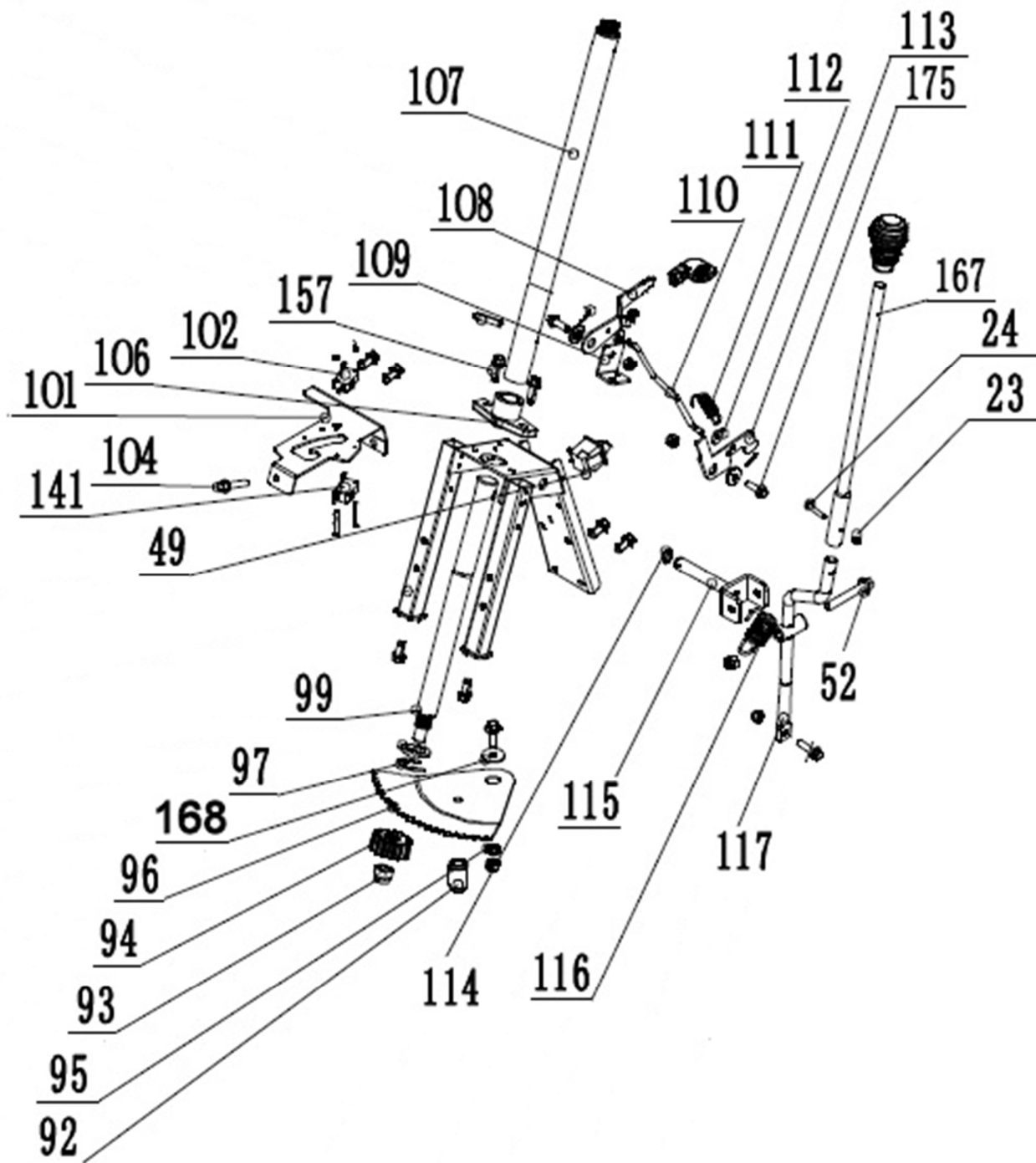
Position	Part number	Název	Name
43	516100111	Sedadlo	Seat
46	100205077	Šroub	Bolt
48	516115048	Držák koše pravý	Right box holder
50	516115050	Kryt zadní	Rear cover
51	516115051	Držák zadního krytu	Rear cover bracket
53	516115053	Základna sedadla	Seat base
Na objednání po složení zálohy. / To order after payment of deposit.			
55	516115055	Pouzdro	Bushing
57	516115057	Pružina	Spring
58	516115058	Kontakt spínače	Contact plate
59	516115059	Pružina	Spring
60	516115060	Západka	Latch
61	516900078	Pouzdro	Bushing
62	516115062	Tunel výhozu	Air duct
63	110103	Matice	Nut
104	100103032	Šroub	Bolt
157	516115157	Držák koše levý	Left box holder
158	516115158	Kryt spínače	Switch cover
159	516100B37	Spínač koše	Grasscatcher switch
160	100205032	Šroub	Bolt

Position	Part number	Název	Name
165	516115165	Držák tunelu výhozu	Air duct holder
169	516115169	Mikrospínač	Reverse gear switch

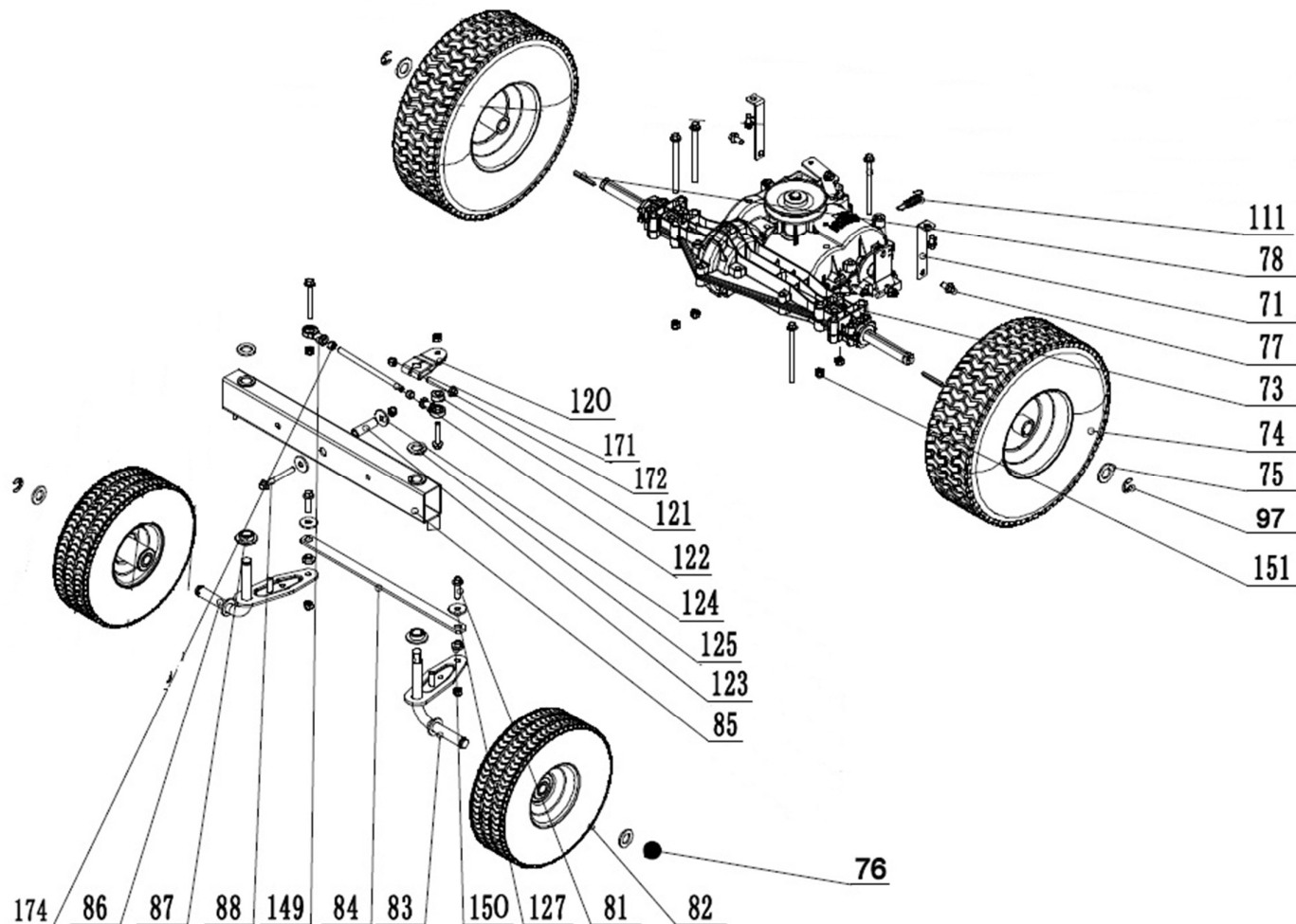


Position	Part number	Název	Name
19	516115019	Páka řazení	Gear lever
20	516115020	Pružina	Spring
21	100307072	Šroub	Bolt
22	110107	Matice	Nut
25	516100107	Brzdový pedál návlek	Brake pedal
26	516115026	Brzdový pedál	Brake lever
27	516115027	Objímka	Clamp
28	516115028	Táhlo brzdy	Brake linkage
30	516115030	Pružina	Reset tension spring
31	110305	Matice	Nut
32	516100D31	Kloubová hlavice	Joint bearing
33	516115033	Držák páky	Gear bracket
34	516115034	Spojovací táhlo	Connecting rod
35	516115035	Deska řazení	Gear steering plate
36	516900081	Madlo páky	Throttle handle
37	516115037	Pouzdro	Bushing
38	516100A52	Kloub	Ball joint
39	516115039	Táhlo řazení	Gear linkage
40	516115040	Výstupní deska řazení	Gear output board
63	110103	Matice	Nut
64	516115064	Doraz kola pravý	Wheel limit rod right
65	100205032	Šroub	Bolt
66	516115066	Doraz kola levý	Wheel limit rod left
67	516115067	Závěs	Bracket
68	516115068	Hlavní rám	Main frame
Na objednání po složení zálohy. / To order after payment of deposit.			
69	516115069	Kryt převodovky	Gearbox protection
70	516115070	Bowden brzdy	Brake cable
79	516115079	Páka výšky zdvihu	Height adjustment lever
89	516115089	Otočná podpěra horní	Top note rotary support
90	516115090	Táhlo horní	Top note link
91	110109	Matice	Nut
104	100103032	Šroub	Bolt
118	516115118	Podpěra levá	Left support
119	516115119	Konzola zadní	Rear height adjustment bracket
126	516115126	Držák krytu sečení	Holder deck weldment
127	516115227	Táhlo nastavení	Connecting rod
128	516115128	Čep levý	Left pin
129	516115129	Držák bowdenu brzdy I	Brake cable bracket I
130	100205017	Šroub	Bolt
131	516115131	Výztuha základny plynu	Throttle base brace
132	516115132	Pouzdro	Bushing
133	516115133	Pružina	Spring
134	516115134	Deska páky	Throttle lever plate
135	516115135	Aretace výztuhy plynu	Throttle detent brace
136	516115136	Konzola ovládání plynu	Throttle control bracket
137	516115137	Rám přední	Front frame
Na objednání po složení zálohy. / To order after payment of deposit.			
138	516100B36	Relé	Relay
139	516115139	Držák předního rámu	Front foot pedal frame bracket
140	516115140	Podpěra předního rámu	Front foot pedal frame support
142	516115142	Podpěra pravá	Right support
143	516115143	Čep pravý	Right pin
144	516115144	Matice	Nut
145	110307	Matice	Nut
150	516115150	Pouzdro	Bushing
152	516115152	Držák bowdenu brzdy II	Brake cable bracket II
153	516115153	Deska nastavení výšky zdvihu	Adjusting high gear plate

Position	Part number	Název	Name
154	100205037	Šroub	Bolt
156	516115156	Šroub	Bolt
161	516115161	Držák otočný pravý	Swivel bracket right
162	100203052	Šroub	Bolt
163	516115163	Držák otočný levý	Swivel bracket left
166	516115166	Držák pojistkové skříňky	Fuse box bracket
176	100205032	Šroub	Bolt

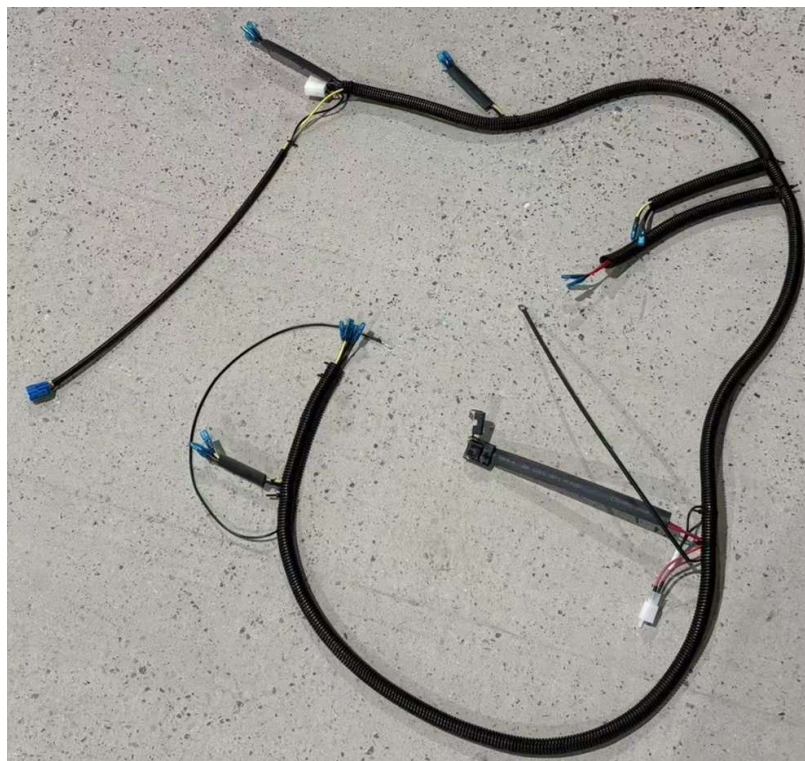


Position	Part number	Název	Name
23	100601022	Matice	Nut
24	100601022	Šroub	Bolt
49	516100109	Mikrospínač	Microswitch
52	100202052	Šroub	Bolt
92	516115092	Pouzdro kloubového ložiska	Joint bearing bushing
93	516115093	Vložka základny ozubení	Main spindle tooth base liner
94	516115094	Pastorek řízení	Steering pinion
95	516115095	Pouzdro	Bushing
96	516115096	Hřeben řízení	Gear plate
97	130312	Třmenový kroužek	E clip
99	516115099	Hřídel volantu	Steering wheel shaft
Na objednání po složení zálohy. / To order after payment of deposit.			
101	516115101	Deska řazení spojky nože	Blade clutch gear base plate
102	516115102	Mikrospínač	Microswitch
104	100103032	Šroub	Bolt
106	516115106	Lůžko volantové tyče	Steering shaft support seat
107	516115107	Volantová tyč	Steering shaft
Na objednání po složení zálohy. / To order after payment of deposit.			
108	516115108	Ovládací konzola řazení	P-gear control bracket
109	516115109	Sedlo držáku řazení	P-gear bracket seat
110	516115110	Táhlo řazení I	P-gear linkage
111	516900019	Pružina	Tension spring
112	120102	Podložka	Washer
113	516115113	Držák řazení	P-gear bracket
114	130109	Pojistný kroužek	Circlip
115	516115115	Držák otočné osy	Rotating axis bracket
116	516115116	Pružina	Reset tension spring
117	516115117	Táhlo řazení II	Rotating liner
141	516115141	Mikrospínač	Micro switch
157	516115257	Šroub	Bolt
167	516115167	Páka řazení	Shift lever
168	120305	Podložka	Flat washer
175	100203017	Šroub	Bolt

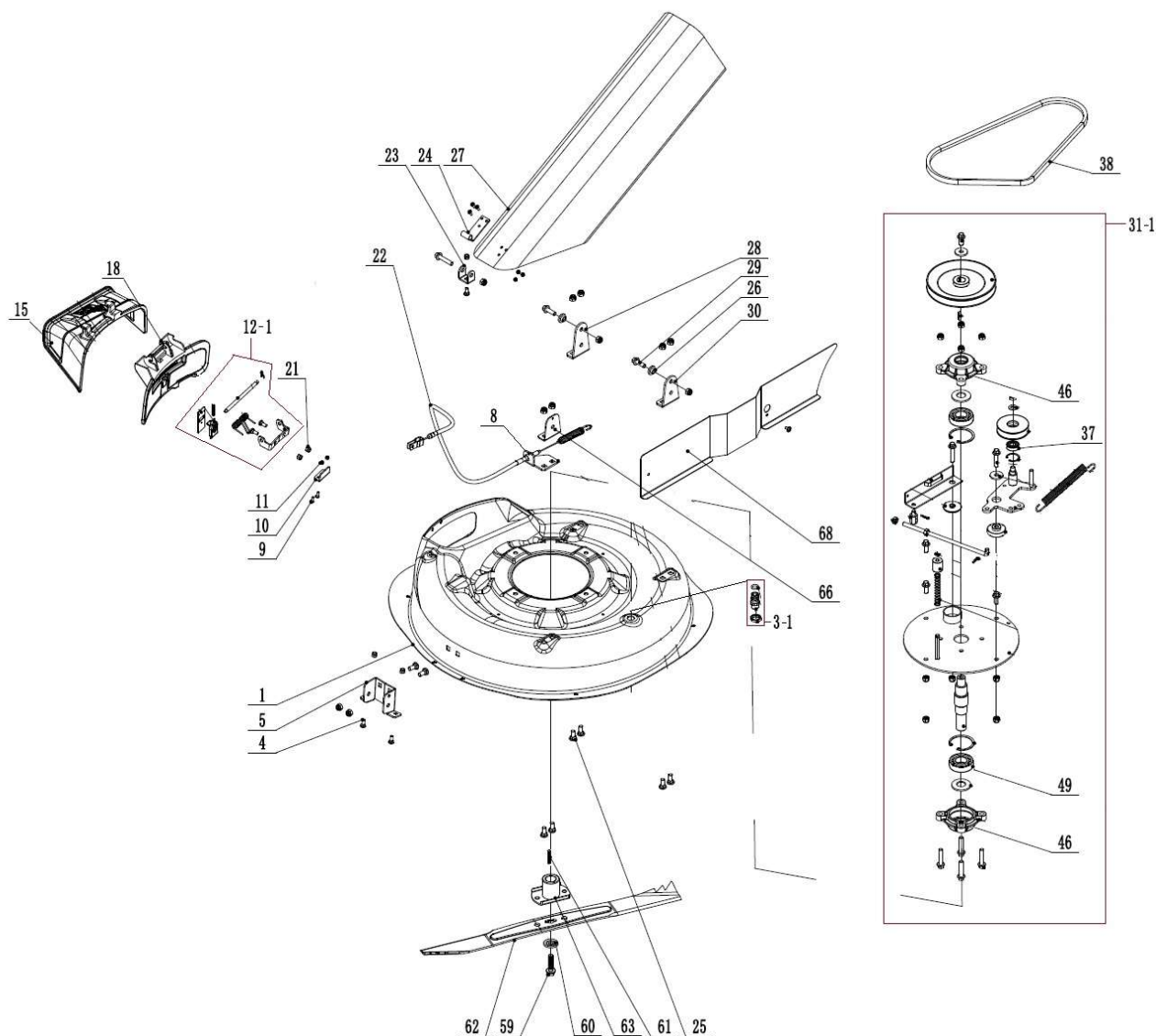


Position	Part number	Název	Name
71	516115071	Fixační deska převodovky	Gearbox fixing plate
73	516115073	Převodovka	Gearbox
Na objednání po složení zálohy. / To order after payment of deposit.			
74	516100115	Kolo zadní	Rear wheel
75	516900010	Podložka	Washer
76	130309	Třmenový kroužek	E-clip
77	516115077	Šroub	Bolt
78	516100C26	Pero těsné	Flat key
81	100205027	Šroub	Bolt
82	516100114	Kolo přední	Front wheel
83	516115083	Čep kola levého	Wheel bracket left
84	516115084	Spojovací táhlo řízení	Steering connecting rod
85	516100D20	Přední náprava	Front beam
86	516115086	Čep kola pravého	Wheel bracket right
87	516115087	Pouzdro	Bushing
88	100105062	Šroub	Bolt
97	130312	Třmenový kroužek	E-clip
111	516900019	Pružina	Tension spring
120	516115120	Táhlo řízení	Turning arm
121	516110121	Pouzdro	Bushing
122	516115122	Tyč řízení	Steering rod
123	516130218	Pouzdro	Bushing front beam
124	120305	Podložka	Washer
125	120113	Podložka	Washer
127	516115127	Podložka	Washer
149	516100D32	Kloubová hlavice	Joint bearing
151	110105	Matice	Nut

Position	Part number	Název	Name
171	100107062	Šroub	Bolt
172	110107	Matice	Nut
174	110305	Matice	Nut

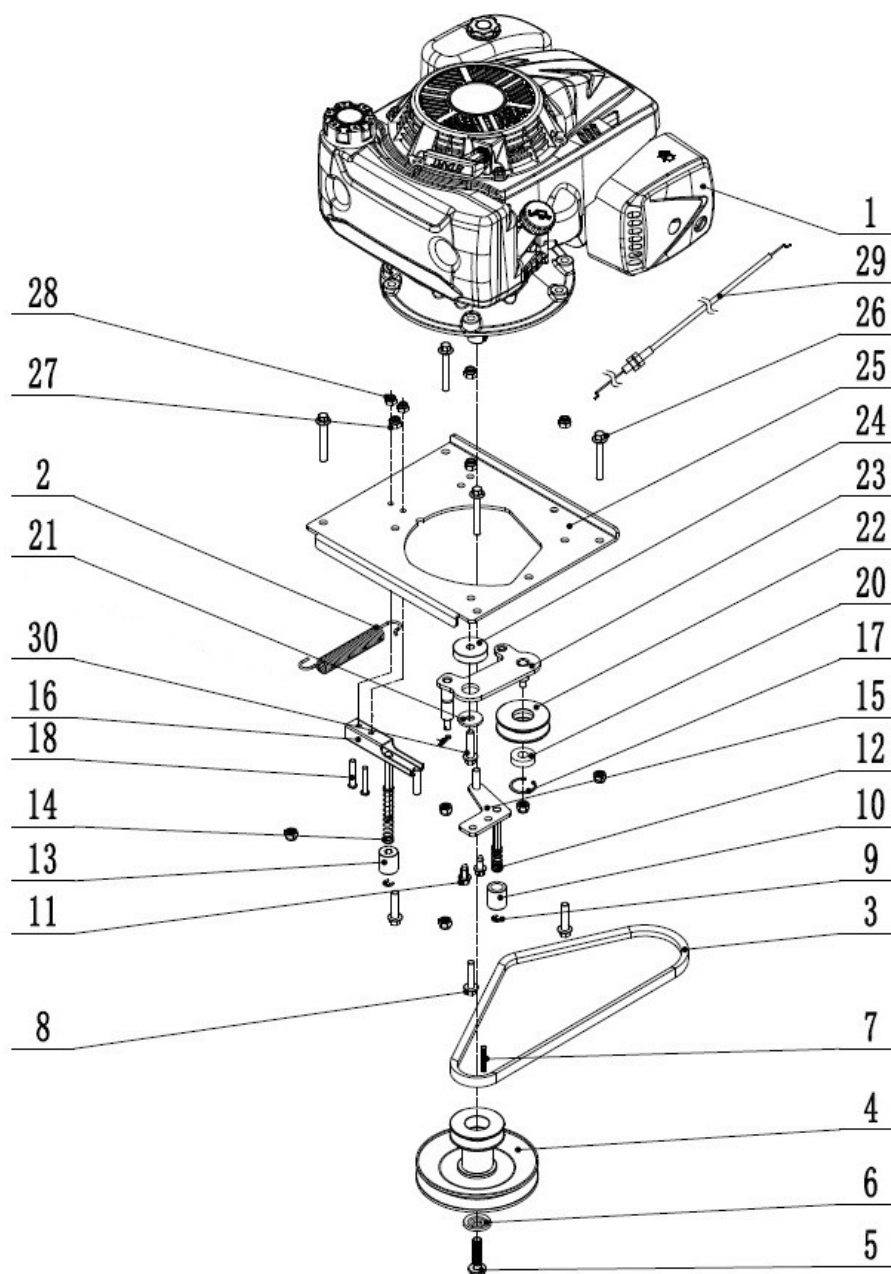


Position	Part number	Název	Name
155	516115155	Kabeláž	Cable

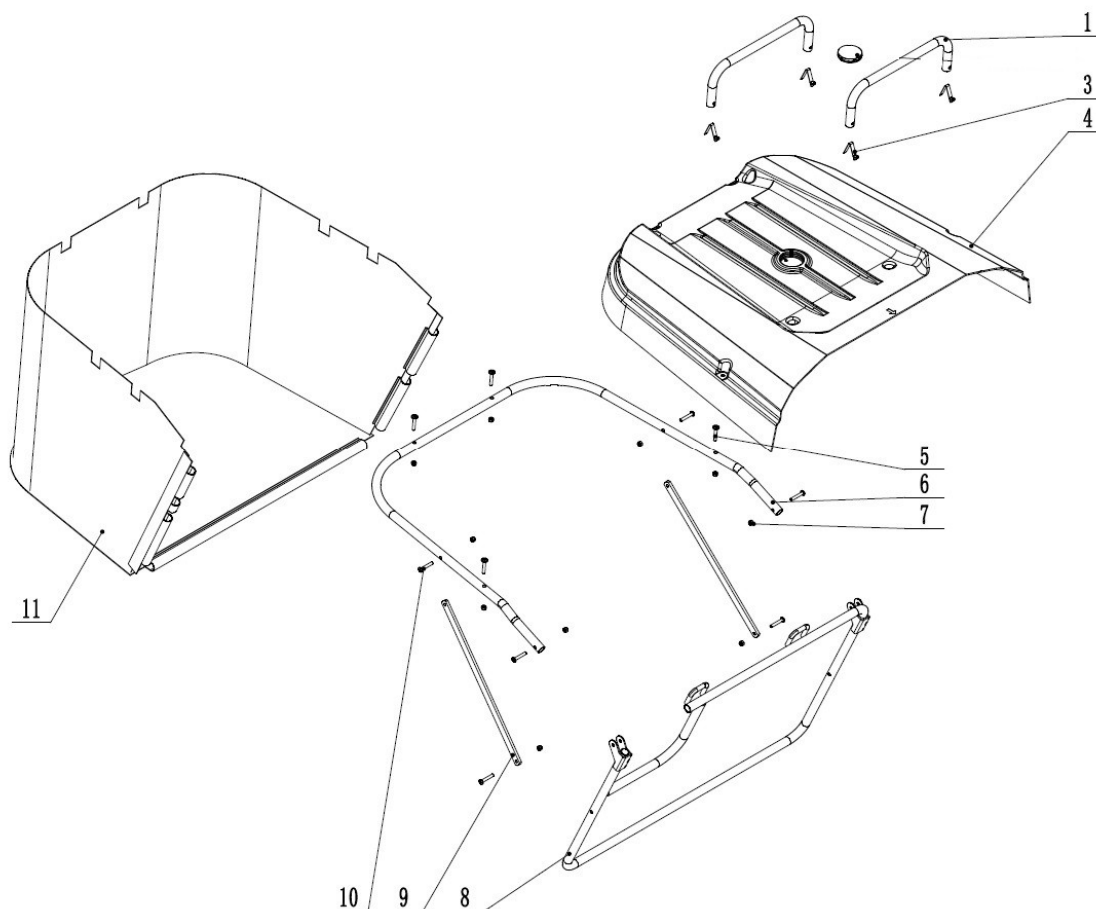


Position	Part number	Název	Name
1	516115181	Kryt sečení	Deck weldment
Na objednání po složení zálohy. / To order after payment of deposit.			
2	100205037	Šroub	Bolt
3-1	5161151831	Konektor s o-kroužkem	Connector with o-ring
4	100403017	Šroub	Bolt
5	516115185	Držák krytu sečení	Deck bracket
8	516115188	Držák bowdenu	Cable support bracket
9	100601009	Šroub	Bolt
10	516115189	Zarážka západky	Latch baffle
11	110101	Matice	Nut
12-1	5161151921	Mechanismus zajištění výhozu	Discharge deflector latch kit
15	516115195	Kryt bočního výhozu	Side discharge cover
18	516115198	Usměrňovač výhozu	Discharge deflector
21	110103	Matice	Nut
22	516115202	Bowden spojky	Clutch cable
23	516100041	Držák sběrného tunelu spodní	Collector rotary support plate
24	516100042	Držák sběrného tunelu horní	Collector connection plate
25	100405017	Šroub	Bolt
26	516115206	Pouzdro	Bushing
27	516115207	Sběrný tunel	Grass collector
28	516115208	Základna nastavení výšky pravá	Rear right adjustment plate
29	100205022	Šroub	Bolt

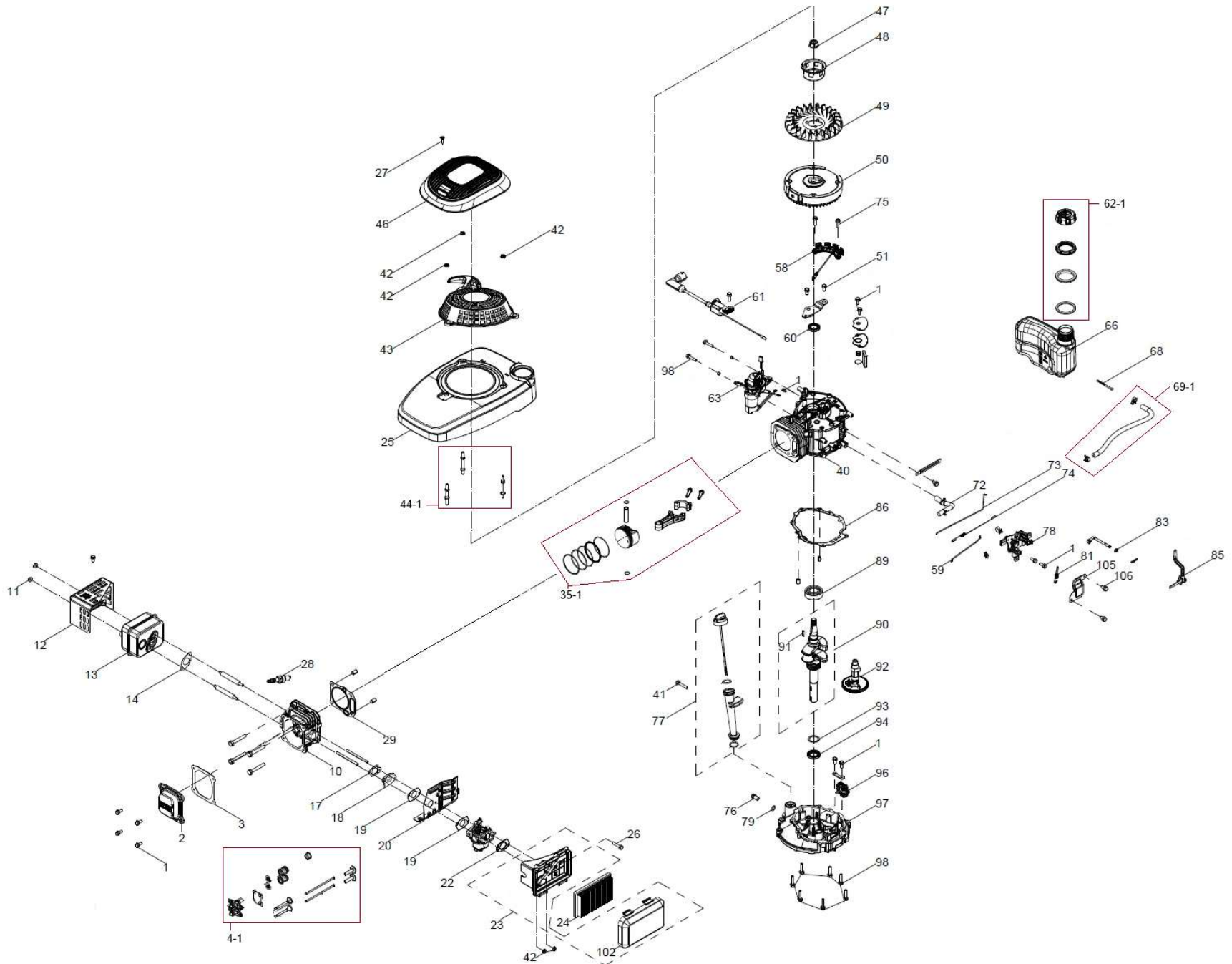
Position	Part number	Název	Name
30	516100003	Základna nastavení výšky levá	Front left adjustment plate
31-1	5161152111	Hřídel sečení s pohonem kompletní	Limit bushing
37	140201	Ložisko	Bearing
38	516100149	Klínový řemen	V-belt
46	516100082	Domeček ložiska	Bearing housing
49	142205	Ložisko	Bearing
59	516115239	Šroub nože	Bolt
60	516115240	Podložka nože	Blade washer
61	26809001801	Pero těsné	Flat key
62	516100065	Nůž	Blade </td
63	516115243	Unašeč nože	Blade bracket
66	516115246	Držák ochranného krytu	Protective cover bracket
68	516115248	Ochranný kryt šasí	Chassis guard



Position	Part number	Název	Name
1	516115251	Motor XP225AE	Engine
Na objednání po složení zálohy. / To order after payment of deposit.			
2	516100085	Pružina	Spring
3	516115253	Klínový řemen	V-belt
4	516115254	Řemenice	Pulley
5	518400162	Šroub	Bolt
6	516115256	Podložka	Washer
7	26809001801	Pero	Flat key
8	100205032	Šroub	Bolt
9	130303	Třmenový kroužek	Circlip
10	516130327	Pouzdro	Limit Bushing I
11	100205012	Šroub	Bolt
12	516100E29	Pružina I	Spring I
13	516115263	Pouzdro vymežovací II	Limit Bushing II
14	516100E28	Pružina II	Spring II
15	516115265	Vodicí doraz řemene levý	Blade pulley limit rod left
16	516115266	Vodicí doraz řemene pravý	Blade pulley limit rod right
17	130225	Pojistný kroužek	Circlip
18	100603032	Šroub	Bolt
20	140201	Ložisko	Bearing
21	120305	Podložka	Washer
22	516100089	Kladka	Idler
23	516115273	Držák kladky	Idler bracket
24	516100092	Pouzdro	Pulley bushing
26	100205052	Šroub	Bolt
27	110105	Matice	Nut
28	110103	Matice	Nut
29	516115279	Bowden ovládání plynu	Throttle control cable



Position	Part number	Název	Name
1	516110180	Zadní madlo koše	Grassbox cover handle
3	516115293	Pružná aretační spona	Spring retaining clip
4	516115294	Kryt koše horní	Grasscatcher upper cover
5	100302027	Šroub	Bolt
6	516115296	Rám koše horní	Grassbox frame upper
7	110102	Maticе	Nut
8	516115298	Rám koše přední	Grassbox frame
9	516115299	Svislá vzpěra koše	Vertical strut bar
10	100602027	Šroub	Bolt
11	516115301	Potah koše	Grasscatcher bag



Position	Part number	Název	Name
1	100203011	Šroub	Bolt
2	551002202	Ventilové víko	Cylinder head cover
3	551011055	Těsnění ventilového víka	Cylinder head gasket
4-1	5161305041	Ventily kompletní	Valves assembly
10	551002222	Hlava válce	Cylinder head
11	110203	Matice	Nut
12	516130512	Kryt výfuku	Muffler cover
13	180571313-0001	Výfuk	Muffler
14	551002218	Těsnění výfuku	Muffler gasket
17	551002224	Těsnění příruby karburátoru	Carburetor insulator gasket
18	551002225	Příruba karburátoru	Carburetor insulator
19	516130519	Těsnění karburátoru	Carburetor gasket
20	516130520	Izolační deska karburátoru	Carburetor heat gasket
21	516130521	Karburátor	Carburetor
22	564101006	Těsnění vzduchového filtru	Air filter gasket
23	516130523	Vzduchový filtr (kryt bez vložky)	Air filter (only covers)
24	551002234	Vzduchový filtr (vložka)	Air filter (element)
25	516130525	Vnitřní kryt motoru	Engine inner cover
26	100203027	Šroub	Bolt
27	100539022	Šroub	Bolt
28	A969P	Svíčka zapalování	Spark plug
29	516130529	Těsnění hlavy válce	Cylinder head gasket
35-1	5161305351	Píst kompletní	Piston assembly
40	Pouze celý motor	Kliková skříň	Crankcase
41	100203032	Šroub	Bolt
42	110203	Matice	Nut
43	555611040	Startér mechanický	Recoil starter
44-1	5161305441	Svorníky (set 3 ks)	Stud bolt (set 3 pcs)
46	516130546	Kryt ventilátoru	Fan cover
47	110211	Matice	Nut
48	516130548	Miska startéru	Starter cup
49	516130549	Ventilátor	Fan
50	516130550	Setrvačnick	Flywheel
58	516130558	Cívka dobíjení	Charge coil
59	516130559	Táhlo sytiče	Choke rod
60	551002290	Gufero	Oil seal
61	516130561	Cívka zapalování	Ignition coil
62-1	551002286	Palivová zátka kompletní	Fuel cap
63	516130563	Elektrický startér	Electric starter
66	516130566	Palivová nádrž	Fuel tank
68	551002280	Palivový filtr	Fuel filter
69-1	551002279	Palivová hadička se svorkami	Fuel pipe with clamps
72	551002268	Hadička odvodu	Pipe
73	516130573	Táhlo plynu	Throttle rod
74	551002275	Pružina táhla regulace	Idle spring
76	516130576	Vypouštěcí šroub	Drain bolt
77	551002246	Olejová měrka	Oil dipstick
78	516130578	Deska regulace otáček	Governor gear bracket
79	120107	Podložka	Washer
81	516130581	Pružina	Spring
83	25100123501	Gufero	Oil seal
85	516130585	Páka regulace otáček	Governor lever
86	551002261	Těsnění klikové skříně	Crankcase gasket
89	142105	Ložisko	Bearing
90	516130590	Kliková hřídel	Crankshaft
91	551002259	Woodruffovo pero	Woodruff key
92	516130592	Vačková hřídel	Camshaft
93	551002256	Podložka klikové hřídele	Washer

Position	Part number	Název	Name
94	553SX1029	Gufero	Oil seal
96	516130596	Regulátor otáček	Governor gear
97	Pouze celý motor	Víko klikové skříně	Crankcase cover
98	100203025	Šroub	Bolt
102	551002233	Kryt vzduchového filtru	Air filter cover
105	516130605	Kryt držáku regulace otáček	Governor gear bracket cover
106	100203007	Šroub	Bolt