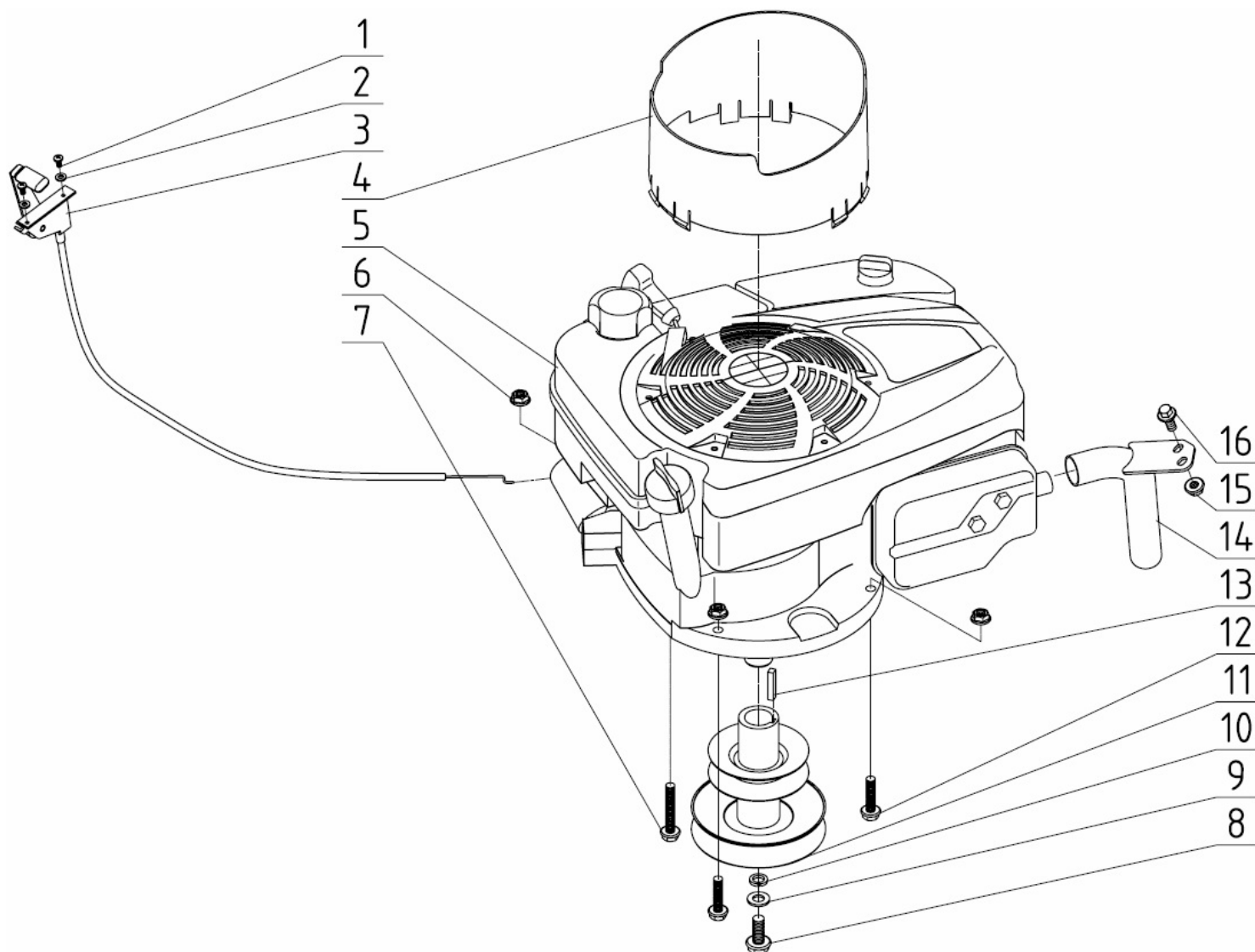
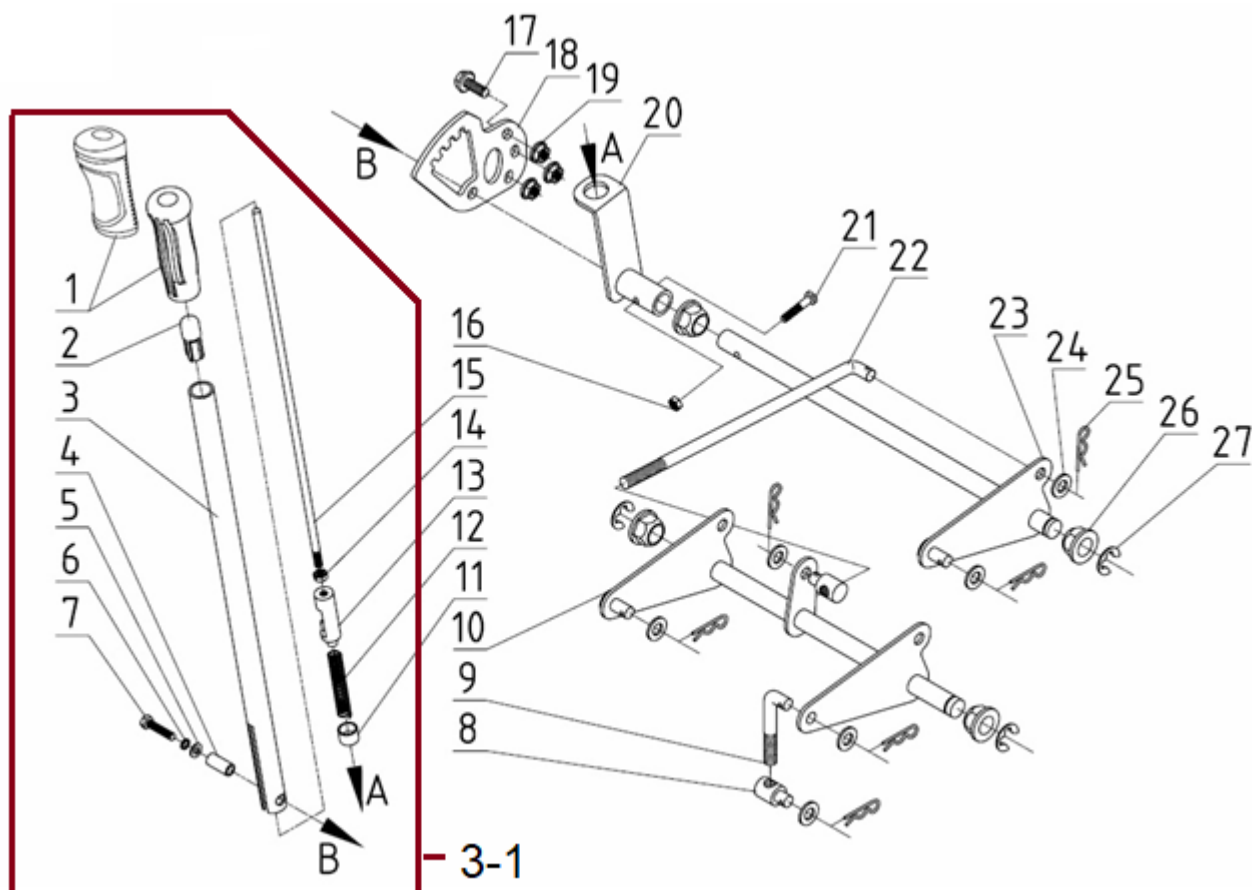


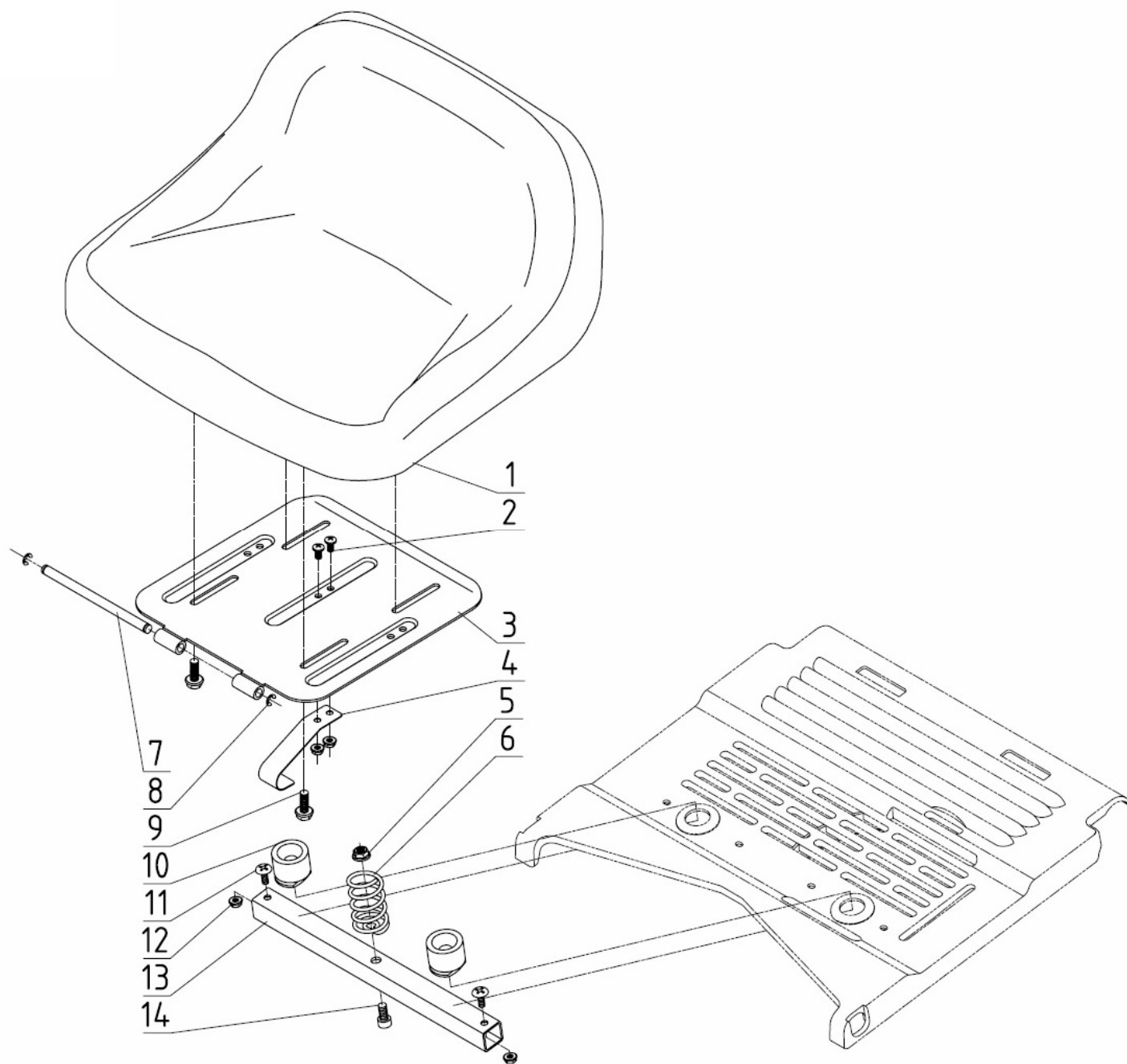
Position	Název	Name	Strana - page
1	Motor, výfuk, řemenice	Engine control, Air, Exhaust and Pulley	2
2	Zdvih sečení	Lift	3
3	Sedadlo	Seat	4
4	Řízení	Steering	5
5	Napínání řemenu sečení	Cutting clutch	6
6	Napínání řemenu pojezdu	Drive clutch	7
7	Startování (E)	Electric (E)	8
8	Startování (M)	Electric (M)	9
9	Brzda	Brake	10
10	Přední náprava	Front bridge	11
11	Rám	Frame	12
12	Sečení	Blade	13
13	Řazení	Shift	14
14	Zadní náprava	Rear bridge	15
15	Kapotáž	Hood cover	16
16	Sběrný koš	Grasscatcher	17
17	Schéma zapojení	Circuit diagram	18



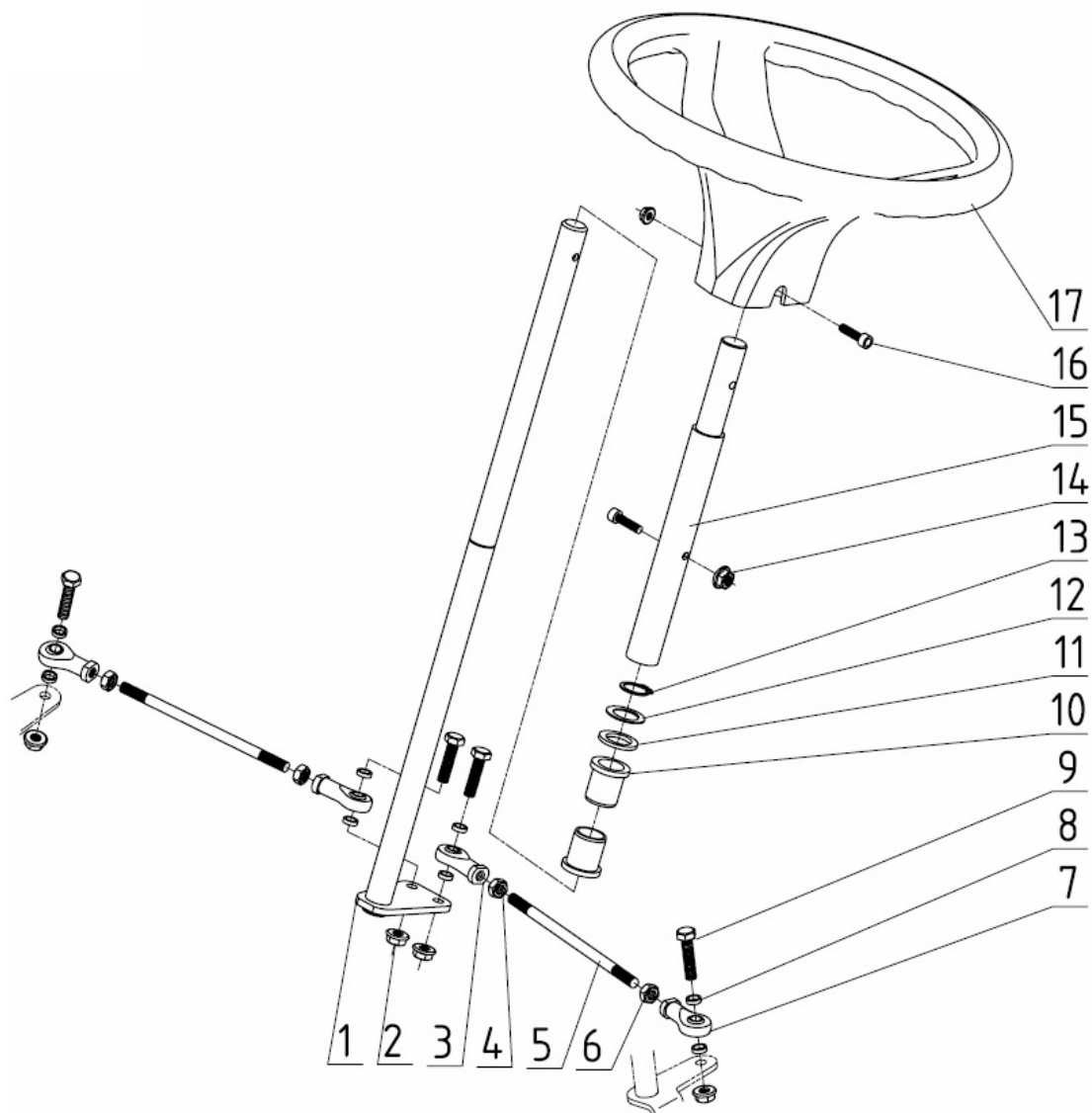
Position	Part number	Název	Name
3	62.20.011	Bowden plynu	Throttle cable
4	62.47.113	Usměřovač vzduchu	Air director
8	01.02.0353	Šroub	Bolt
11	62.21.018	Řemenice motoru	Step pulley
13	62.21.113	Pero 6,35x30	Flat key 6,35x30
14	62.22.011	Trubka výfuku	Exhaust connection



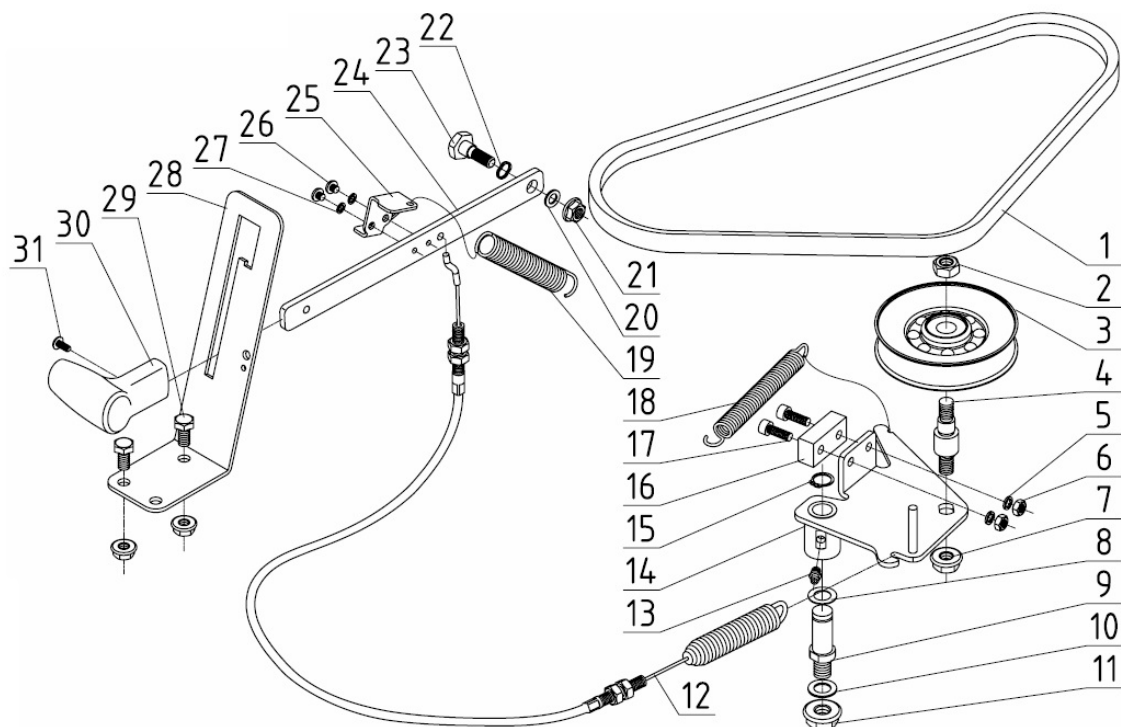
Position	Part number	Název	Name
1	51140L022	Rukojeť páky	Lift handle
2	62.56.101	Tlačítko páky zdvihu	Button
3	62.56.103	Páka zdvihu sečení	Lever
3-1	20092603	Páka zdvihu sečení kompletní	Lever assembly
4	62.56.108	Pouzdro	Bush
5	P-06	Podložka 6	Washer 6
6	PP-06	Pružná podložka 6	Spring washer 6
7	S-06*35	Šroub M6x35	Bolt M6x35
8	62.56.115	Otočný čep	Adjusting pin
9	62.56.116	Spojovací táhlo	Adjusting rod
10	62.56.013	Přední držák sečení	Front arm assembly
11	62.56.107	Podložka pružiny	Spring retainer
12	62.56.106	Pružina	Spring
13	62.56.105	Čep	Pin
14	M-06	Matice M6	Nut M6
15	62.56.104	Vnitřní tyč páky	Push rod
16	M-06	Pojistná matice M6	Hexagon lock nut M6
17	S-08*20	Šroub M8x20	Hexagon bolt M8x20
18	62.56.109	Hřeben zdvihu	Pinion rack
19	M-08	Pojistná matice M8	Hexagon nut M8
20	62.56.011	Držák páky zdvihu	Lift arm assembly
21	S-06*30	Šroub M6x30	Bolt M6x30
22	62.56.111	Spojovací táhlo držáků	Joint rod
23	62.56.012	Zadní držák sečení	Rear arm assembly
24	P-10	Podložka 10	Washer 10
25	62.56.113	Závlačka	Cotter pin
26	62.56.114	Pouzdro	Hexagon bush
27	PK-12	Pojistný kroužek 12	Snap ring 12



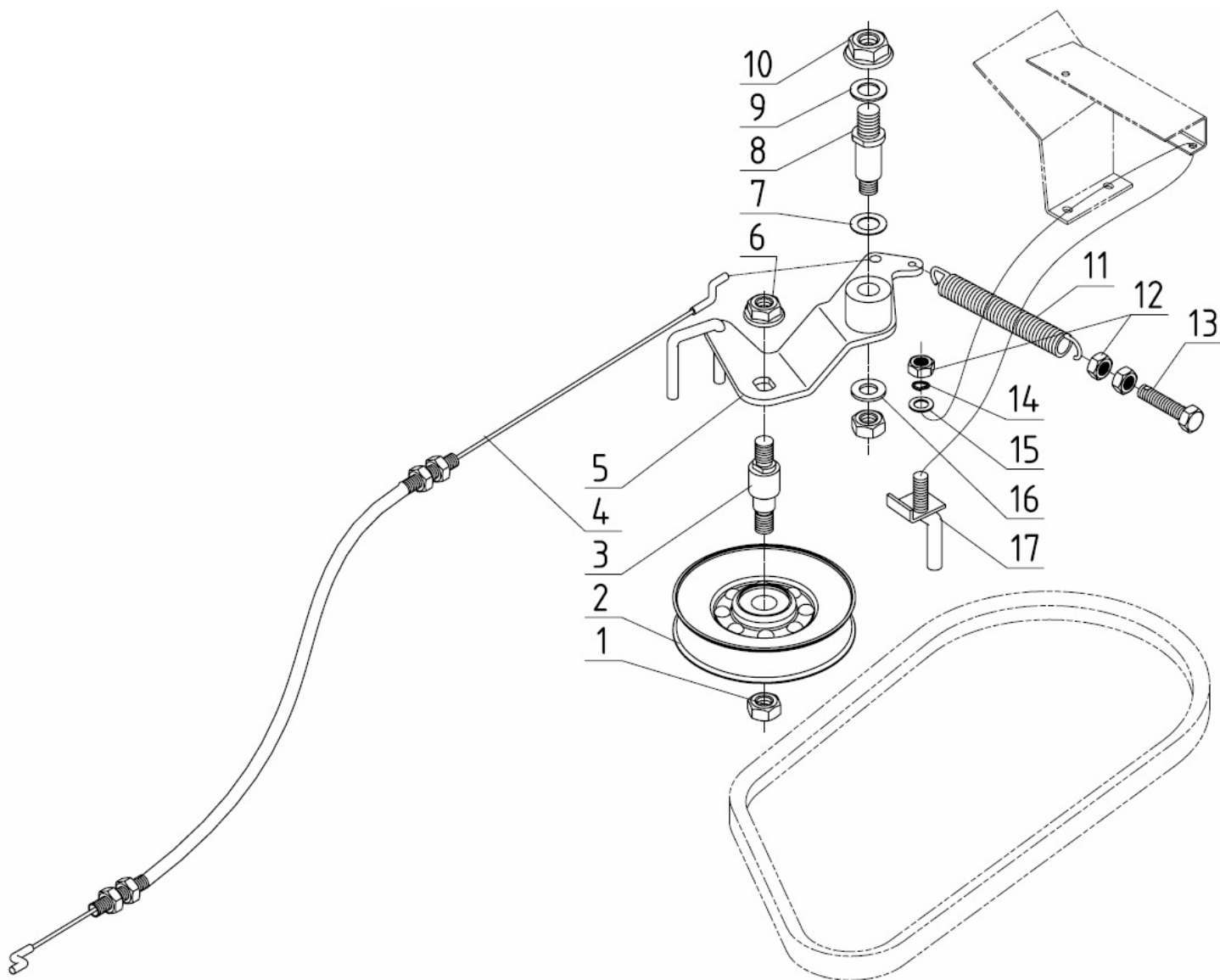
Position	Part number	Název	Name
1	517600162	Sedadlo	Seat
2	SK-06*16	Šroub M6x16	Screw M6x16
3	62.44.011	Deska sedadla	Plate
4	62.48.106	Doraz spínače sedadla	Seat switch contact
5	M-08	Pojistná matice M8	Hexagon lock nut M8
6	62.44.102	Pružina	Spring
7	62.44.101	Osa	Seat axle
8	PK-06	Pojistný kroužek 6	Snap ring 6
9	SF-08*20	Šroub M8x20	Hexagon bolt M8x20
10	62.44.103	Silenblok	Rubber cushion
11	SK-06*16	Šroub M6x16	Screw M6x16
12	M-06	Pojistná matice M6	Hexagon lock nut M6
13	62.44.104	Rám sedadla	Seat support pipe
14	SI-08*20	Šroub M8x20	Screw M8x20



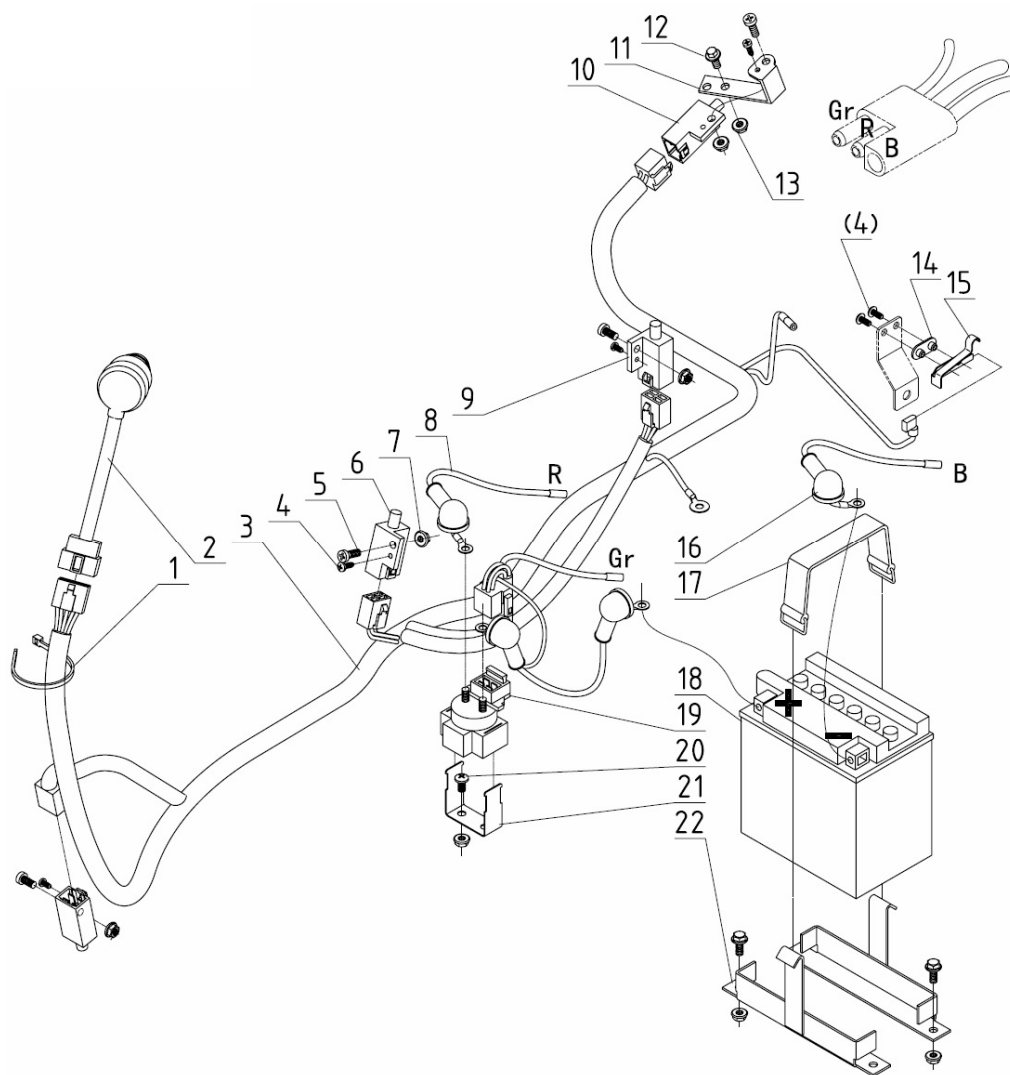
Position	Part number	Název	Name
1	62.40.011	Spodní volantová tyč	Steering column assembly
2	M-08	Pojistná matice M8	Hexagon lock nut M8
3		Kloubové ložisko SIJK8C levé	Left joint bearing SIJK8C
4		Matice M8 (LH)	Nut M8 (left)
5	62.40.102	Táhlo	Pull rod
6	M-08	Matice M8	Nut M8
7		Kloubové ložisko SIJK8C	Joint bearing SIJK8C
8	62.40.101	Pouzdro	Spacer
9	S-08*35	Šroub M8x35	Bolt M8x35
10	62.40.103	Pouzdro	Bush
11	P-20	Podložka 20	Washer 20
12	PP-20	Pružná podložka 20	Spring washer 20
13	PK-20	Pojistný kroužek 20	Circlip 20
14	M-06	Pojistná matice M6	Hexagon lock nut M6
15	62.40.104	Horní volantová tyč	Steering column extension rod
16	S-06*35	Šroub M6x35	Screw M6x35
17	62.40.013	Volant (model do 2018)	Steering wheel (model to 2018)
	51140E033	Volant (model od 2019)	Steering wheel (model from 2019)



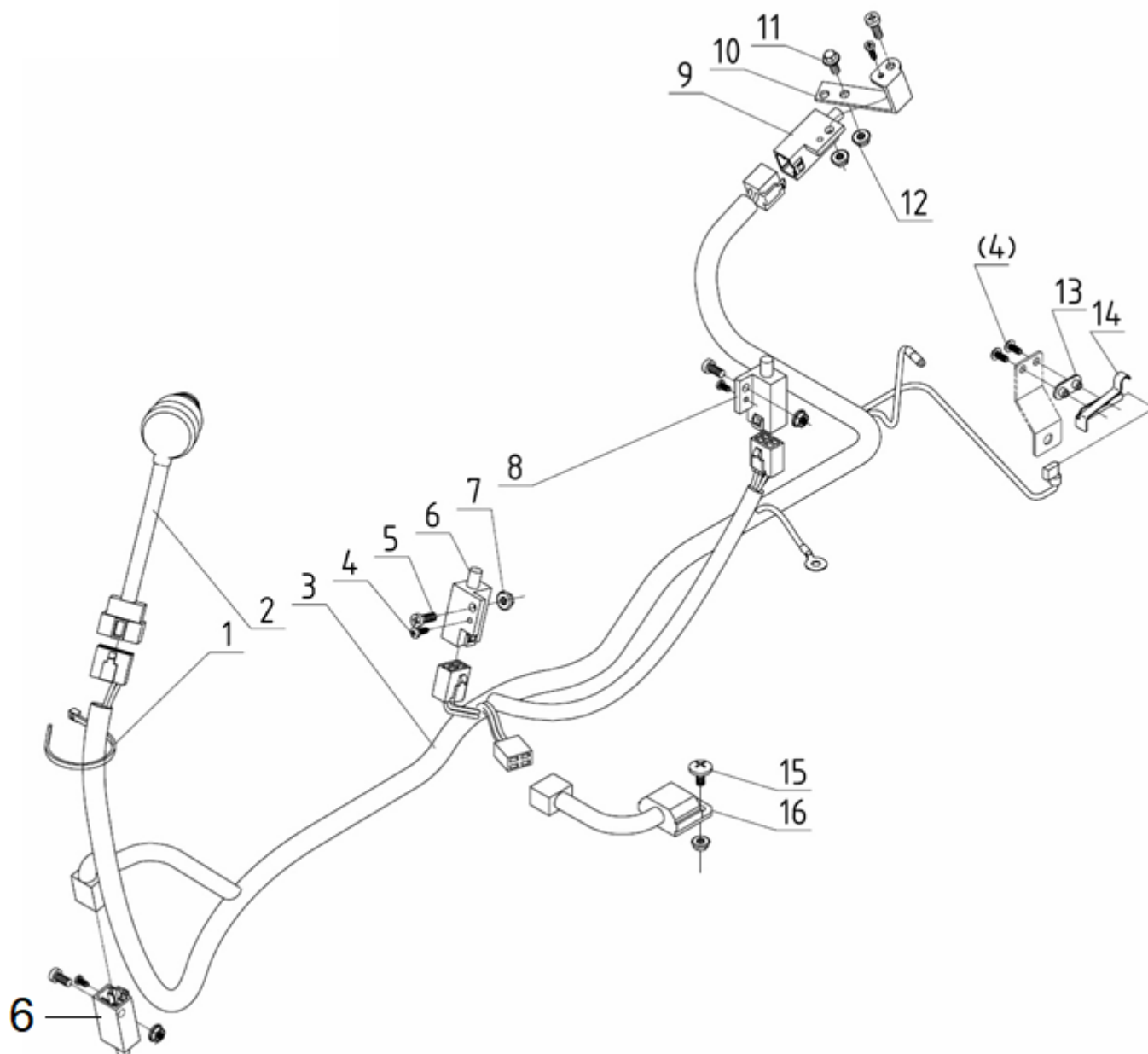
Position	Part number	Název	Name
1	LG5-440	Klínový řemen sečení	V belt
2		Pojistná matice M10x1,25	Hexagon lock nut M10x1,25
3	51140G012	Kladka napínáku	Tension pulley
4	62.21.111	Hřídel napínací řemenice	Tension pulley shaft
5	PP-06	Pružná podložka 6	Spring washer 6
6	M-06	Matice M6	Nut M6
7		Pojistná matice M10x1,25	Hexagon lock nut M10x1,25
8		Pružná podložka	Wave spring washer
9	62.21.109	Čep desky napínání	Cut tension rod
10	GB/T97.1-1985	Podložka	Washer
11		Pojistná matice M12x1,25	Hexagon lock nut M12x1,25
12	62.21.016	Bowden sečení	Cut clutch cable assembly
13	GJB25D.04.01-1	Tryska	Oil injection nozzle
14	62.21.017	Deska napínání řemenu sečení	Cut tension arm assembly
15	PK-13	Pojistný kroužek 13	Axial spring ring 13
16	51140F003	Přítlačná deska	Brake block
17	SI-06*20	Šroub M6x20	Screw M6x20
18	62.21.108	Pružina	Spring 2x12
19	06.03.322	Pružina	Spring
20	P-08	Podložka 8	Washer 8
21	M-08	Pojistná matice M8	Hexagon lock nut M8
22	PP-10	Pružná podložka 10	Wave spring washer 10
23	62.40.205	Šroub	Screw
24	62.21.107	Páka	Rotary clutch handle
25	62.21.105	Doraz spínače	Clutch switch contact strip
26	SK-05*8	Šroub M5x8	Screw M5x8
27	PP-05	Pružná podložka 5	Spring washer 5
28	62.21.106	Vodící deska páky	Clutch slot board
29	GB/T5783-2000	Šroub	Hexagon bolt
30	Nedostupné	Madlo páky	L-shaped handle
31	ST4,2*16	Samořezný šroub ST4,2x16	Tapping screw ST4,2x16F



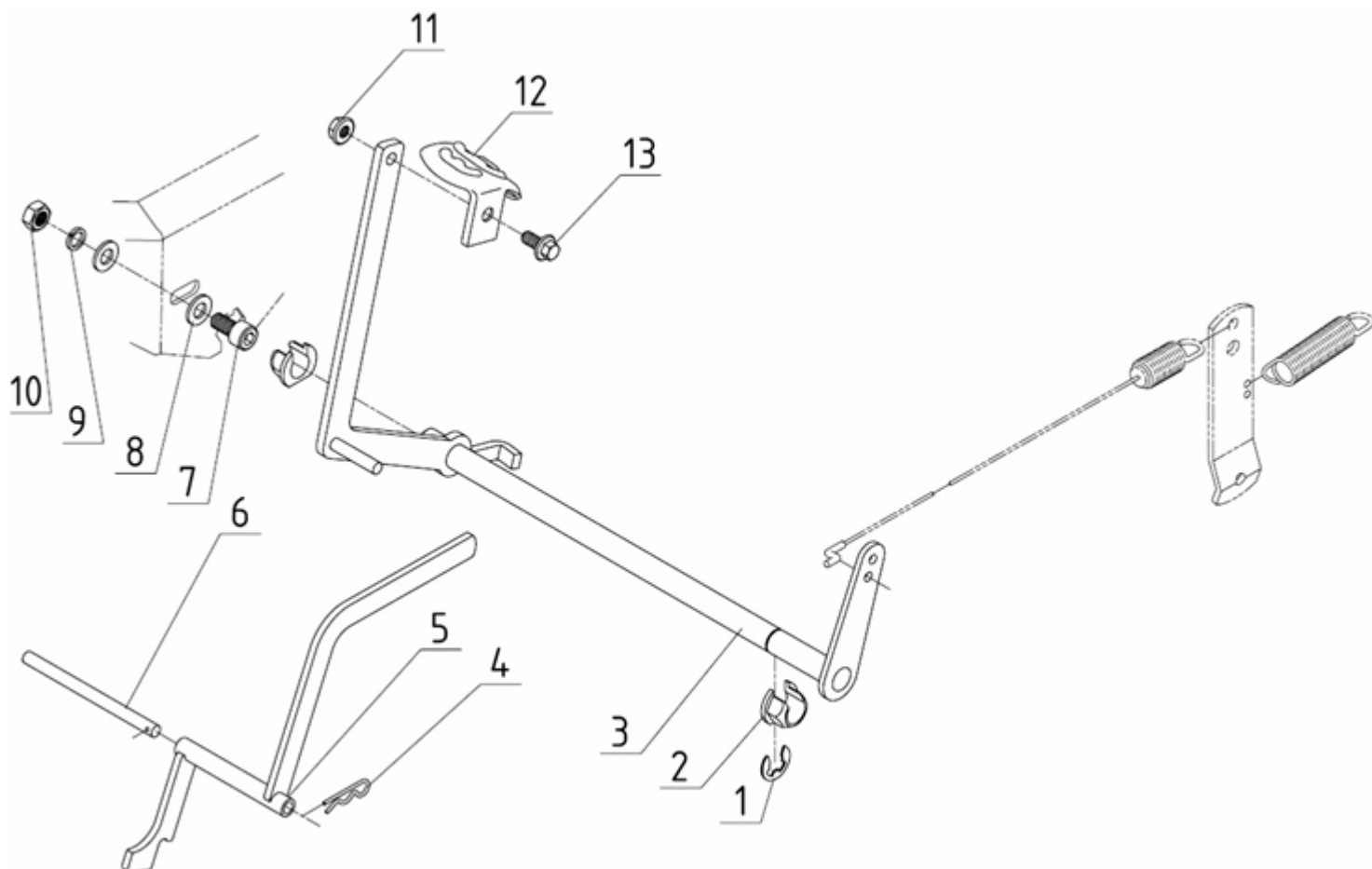
Position	Part number	Název	Name
1		Pojistná matice M10x1,25	Hexagon lock nut M10x1,25
2	51140G012	Kladka napínáku	Tension pulley
3	62.21.111	Hřídel napínací řemenice	Tension pulley shaft
4	62.21.015	Bowden pojezdu	Driving clutch cable assembly
5	62.21.012	Deska napínání řemenu	Driving tension arm assembly
6		Pojistná matice M10x1,25	Hexagon lock nut M10x1,25
7		Pružná podložka	Wave spring washer
8	62.21.102	Čep desky napínání	Driving tension axle
9	P-12	Podložka 12	Washer 12
10	GB/T6177.2-2000	Pojistná matice M12x1,25	Hexagon nut M12x1,25
11	62.21.108	Pružina	Spring 2x12
12	M-08	Matice M8	Nut M8
13	62.21.115	Šroub	Eye bolt
14	PP-08	Pružná podložka 8	Spring washer 8
15	P-08	Podložka 8	Washer 8
16	P-10	Podložka 10	Wear washer 10
17	62.21.021	Čep se závitem	Rear rod



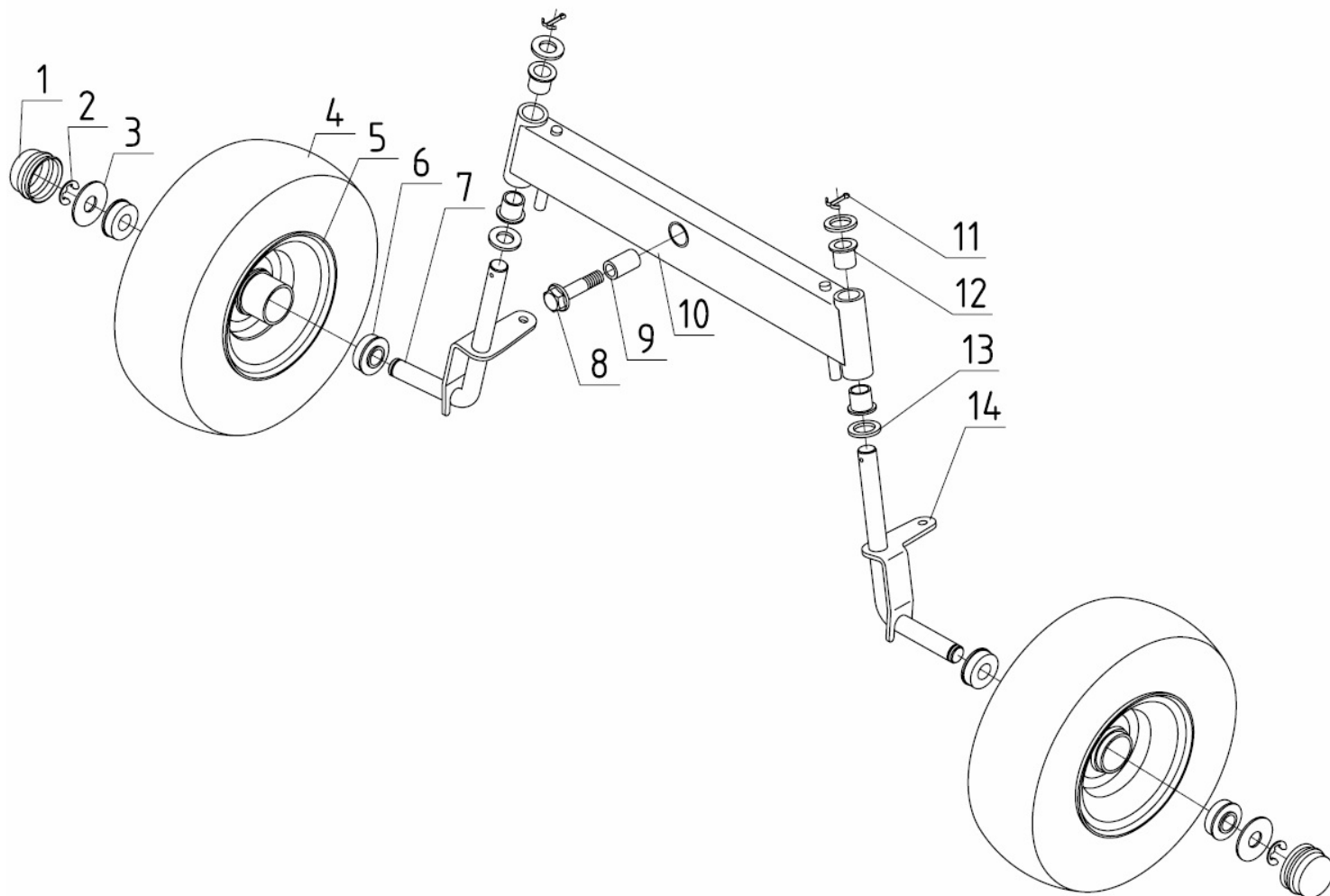
Position	Part number	Název	Name
1	62.48.104	Svorka kabelu	Cable tie
2	02.05.82	Spínací skříňka	Electric door lock
3	02.39.02	Kabeláž	Electric cable (electric start)
4	ST4,2*13	Šroub ST4,2x13	Tapping screw ST4,2x13F
5		Šroub M6x16	Screw M6x16
6	62.48.018	Spínač	Open close switch
7		Matice M6	Hexagon flange nut M6
8	62.48.011A	Kabel	Power cord
9	62.48.014	Spínač	Double normally closed switch
10	62.48.012	Spínač	Single normally closed switch
11	62.48.105	Držák spínače	Clamp
12		Šroub M6x16	Hexagon flange bolt M6x16
13		Pojistná matice M6	Hexagon flange lock nut M6
14	62.48.102	Průchodka	Insulating strip
15	62.48.103	Dotyk spínače	Switch contact chip
16	62.48.011A	Kabel akumulátoru -	Battery negative cable
17	62.48.016	Objímka akumulátoru	Belt
18	H9911AKU	Akumulátor 12V	Battery 12V
19	YAMAHA 125	Relé	Start relay
20		Šroub M6x16	Screw M6x16
21	62.48.107	Držák relé	Clamp
22	62.48.015	Spodní držák akumulátoru	Clamp



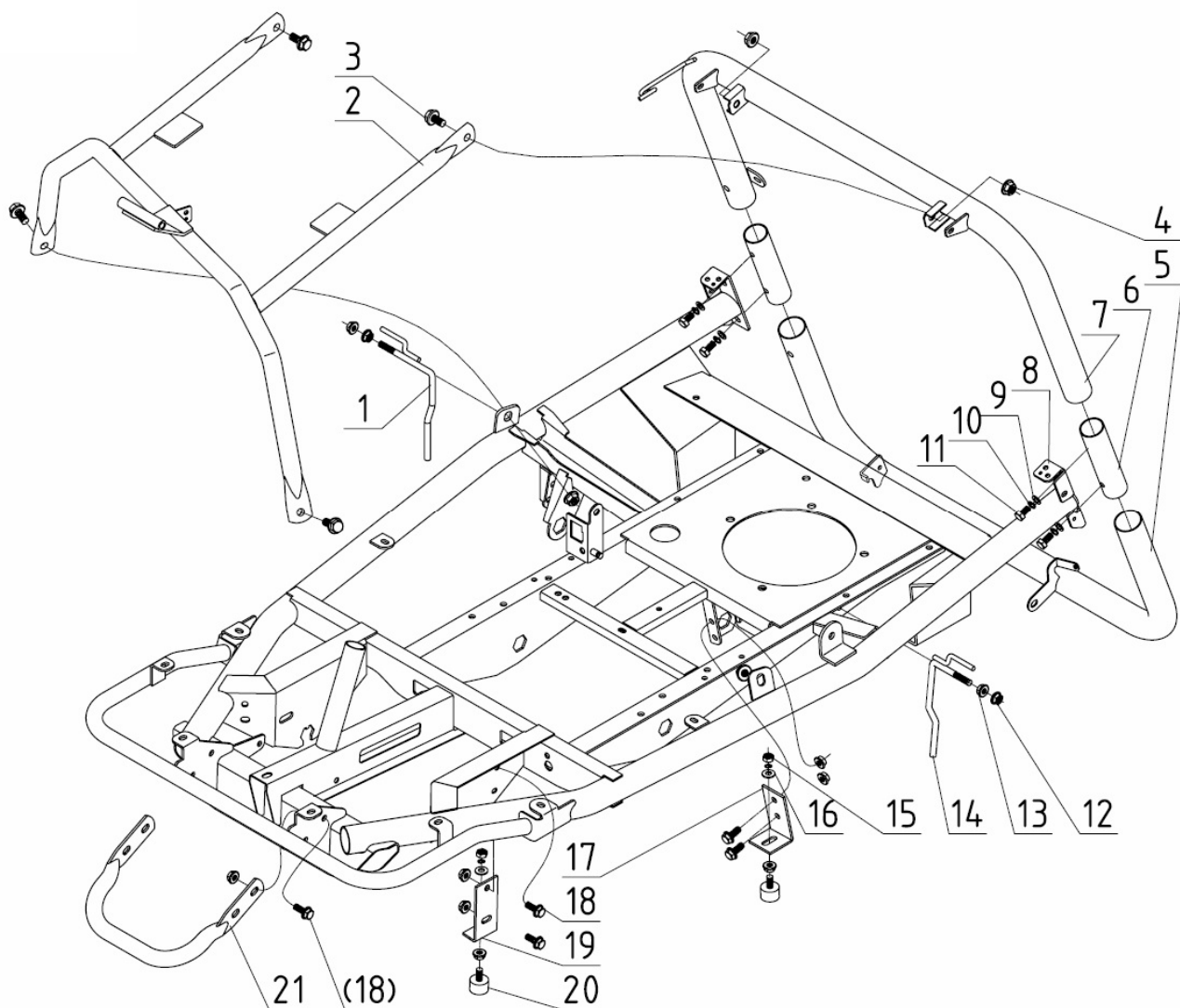
Position	Part number	Název	Name
1	62.48.104	Svorka kabelu	Cable tie
2	02.05.82	Spínací skříňka	Electric door lock
3	62.48.011	Kabel	Electric cable (manual start)
4		Šroub ST4,2x13	Tapping screw ST4,2x13F
5		Šroub M6x16	Screw M6x16
6	62.48.018	Spínač	Open close switch
7		Matice M6	Hexagon flange nut M6
8	62.48.014	Spínač	Double normally closed switch
9	62.48.012	Spínač	Single normally closed switch
10	62.48.105	Držák spínače	Clamp
11		Šroub M6x16	Hexagon flange bolt M6x16
12		Pojistná matice M6	Hexagon lock nut M6
13	62.48.102	Průchodka	Insulating strip
14	62.48.103	Dotyk spínače	Switch contact chip
15		Šroub M6x16	Screw M6x16
16	62.48.013	Konektor	Protector



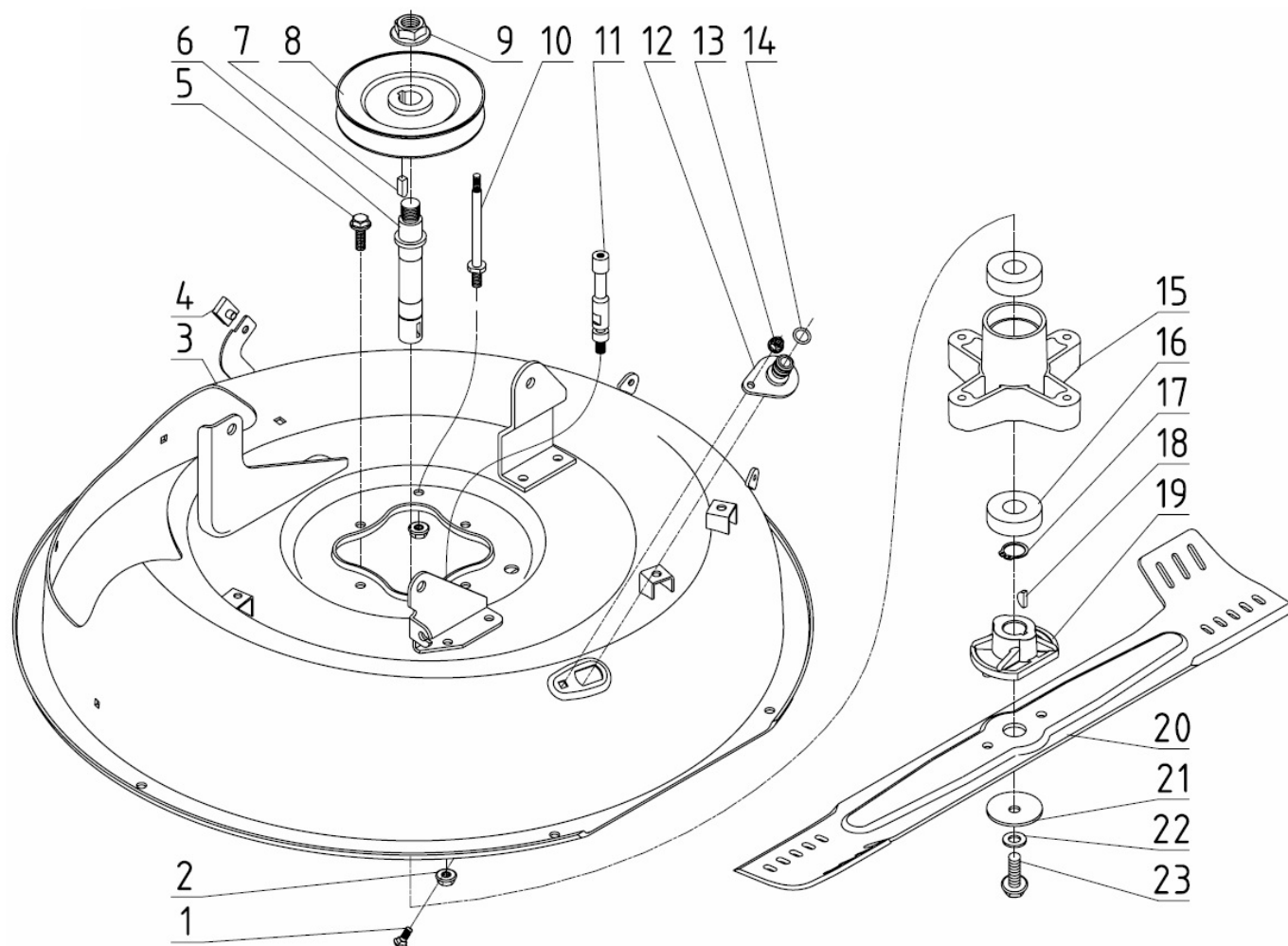
Position	Part number	Název	Name
1		Pojistný kroužek	Snap ring 12
2	62.43.103	Pouzdro	Snap bush
3	62.43.012	Páka brzdového pedálu	Brake pedal assembly
4	62.56.113	Závlačka	Cotter pin
5	62.43.011	Páka brzdy	Brake handle assembly
6	62.43.102	Osa	Brake axle pin
7		Šroub M10x20	Screw M10x20
8		Podložka 10	Washer 10
9		Pružná podložka 10	Spring washer 10
10		Matice M10	Nut M10
11		Pojistná matice M8	Hexagon lock nut M8
12	62.43.101	Brzdový pedál	Brake pedal
13		Šroub M8x20	Hexagon bolt M8x20



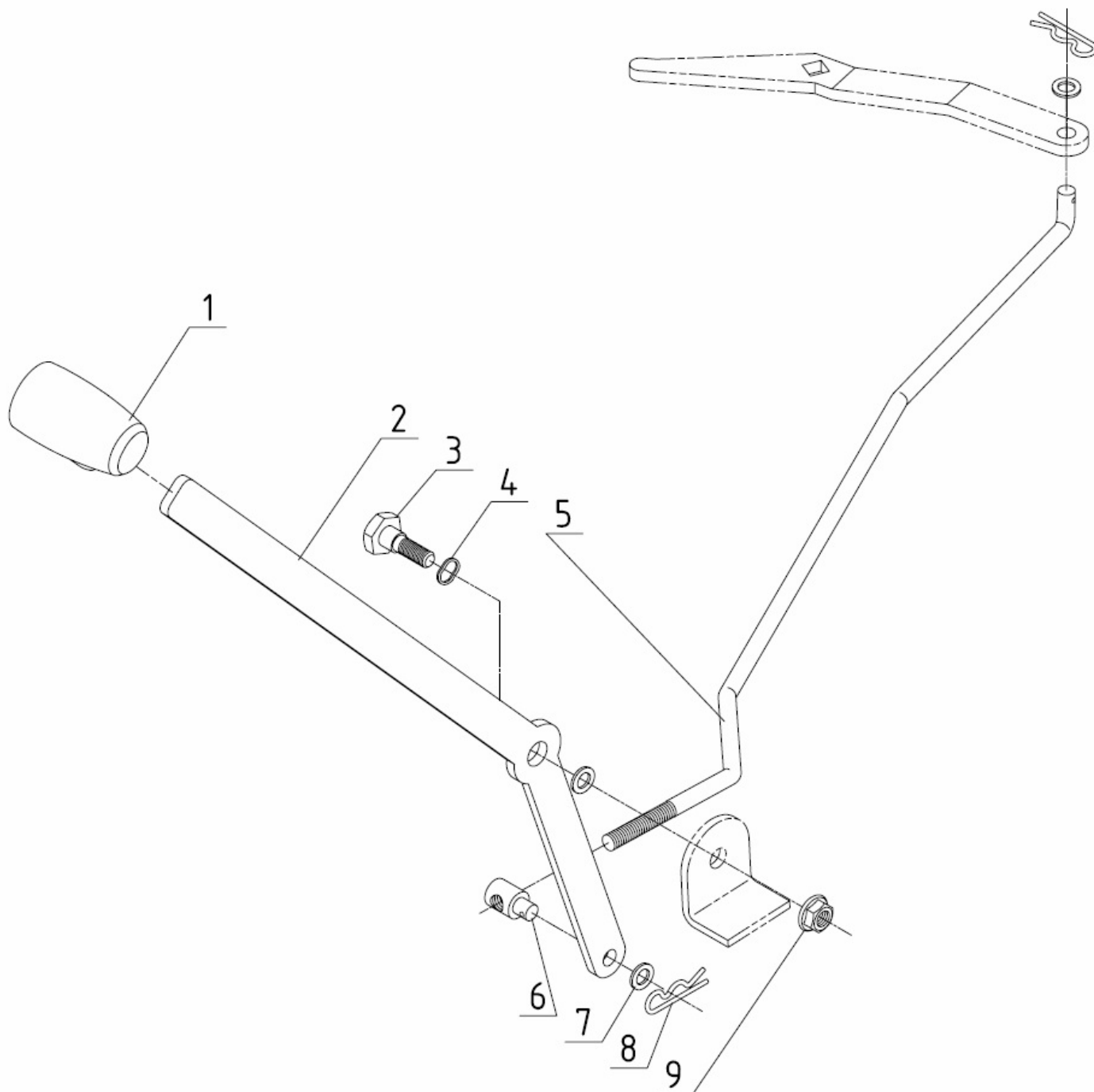
Position	Part number	Název	Name
1	62.32.102	Krytka kola	Hub cover
2	TK-12	Třmenový kroužek 12	E clip 12
3	62.31.103	Podložka 17x44x2	Washer 17x44x2
4	06.06.461	Pneumatika	Tyre without inner tube
5	62.32.021	Ráfek předního kola	Front wheel disc
6	62.32.012	Ložisko	Bearing
7	62.31.011	Osa pravého kola	Right stub axle assembly
8		Šroub M12x1,25x50	Hexagon bolt M12x1,25x50
9	62.31.102	Pouzdro	Liner tube
10	62.31.012	Rám (nápravnice)	Front axle assembly
11		Závlačka	Cotter pin
12	62.31.101	Pouzdro	Bush
13		Podložka 16	Washer 16
14	62.31.013	Osa levého kola	Left stub axle assembly



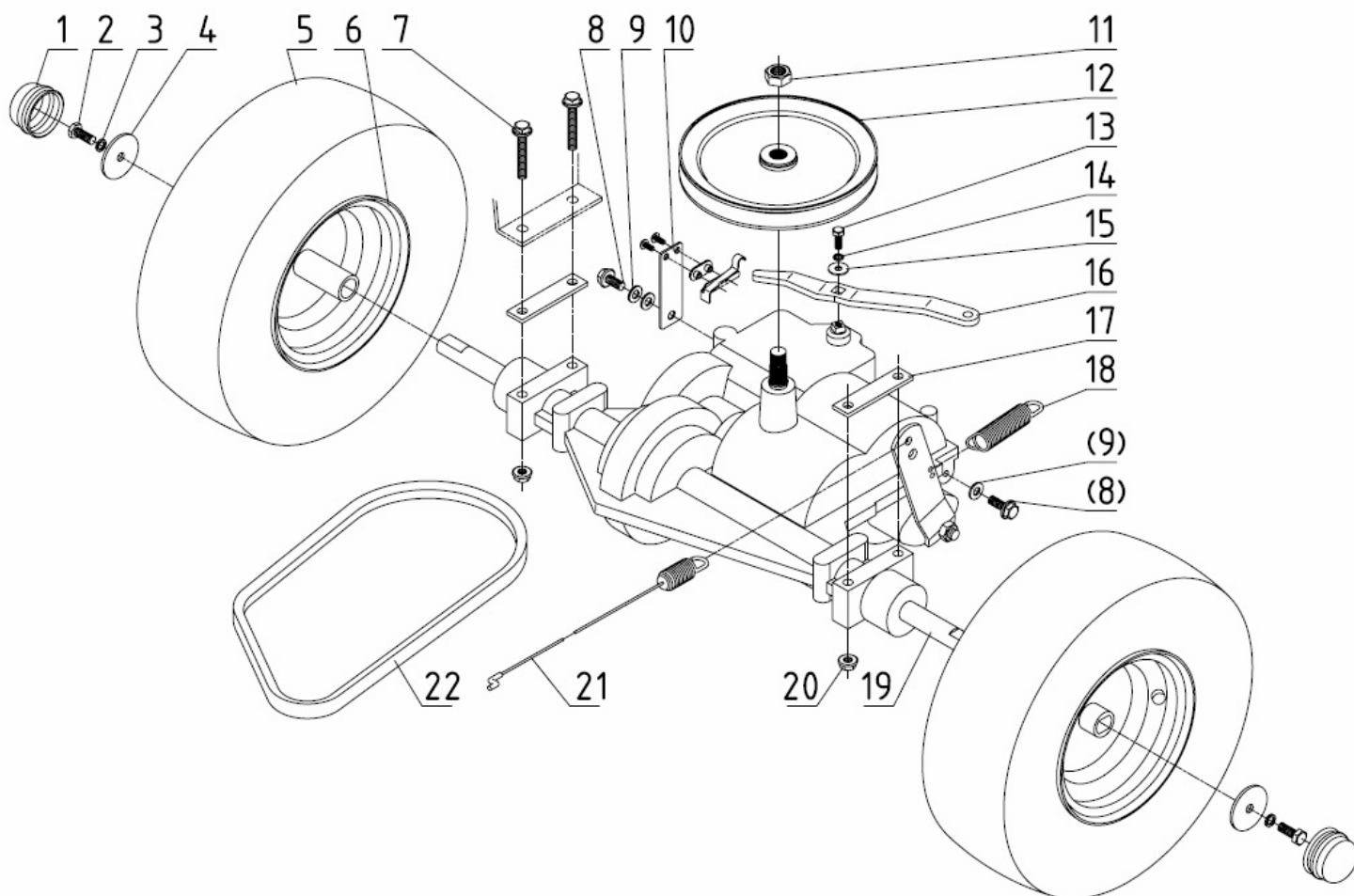
Position	Part number	Název	Name
1	62.21.020	Pravé táhlo	Right rod assembly
2	62.30.014	Horní rám	Chassis assembly
3		Šroub M10x1,25-25	Hexagon lock screw M10x1,25-25
4		Matice M10x1,25	Hexagon Nut M10x1,25
5	62.30.016	Zadní rám spodní	Rear lower pipe assembly
6	62.30.012	Zadní rám prostřední	Inner liner tube assembly
7	62.30.015	Zadní rám horní	Rear upper pipe assembly
8	62.30.011	Základový rám	Frame
9		Podložka 8	Washer 8
10		Pružná podložka 8	Spring washer 8
11		Šroub M8x25	Hexagon bolt M8x25
12		Pojistná matice M8	Hexagon lock nut M8
13		Matice M8	Hexagon nut M8
14	62.21.019	Levé táhlo	Left rod assembly
15		Matice M8	Nut M8
16		Podložka 8	Washer 8
17	62.30.104	Držák silenbloku zadní	Rear damper
18		Šroub M8x20	Hexagon bolt M8x20
19	62.30.103	Držák silenbloku přední	Front damper
20	62.30.102	Silenblok	Bumper cushion
21	62A.30.102	Přední rám	Front protect pipe



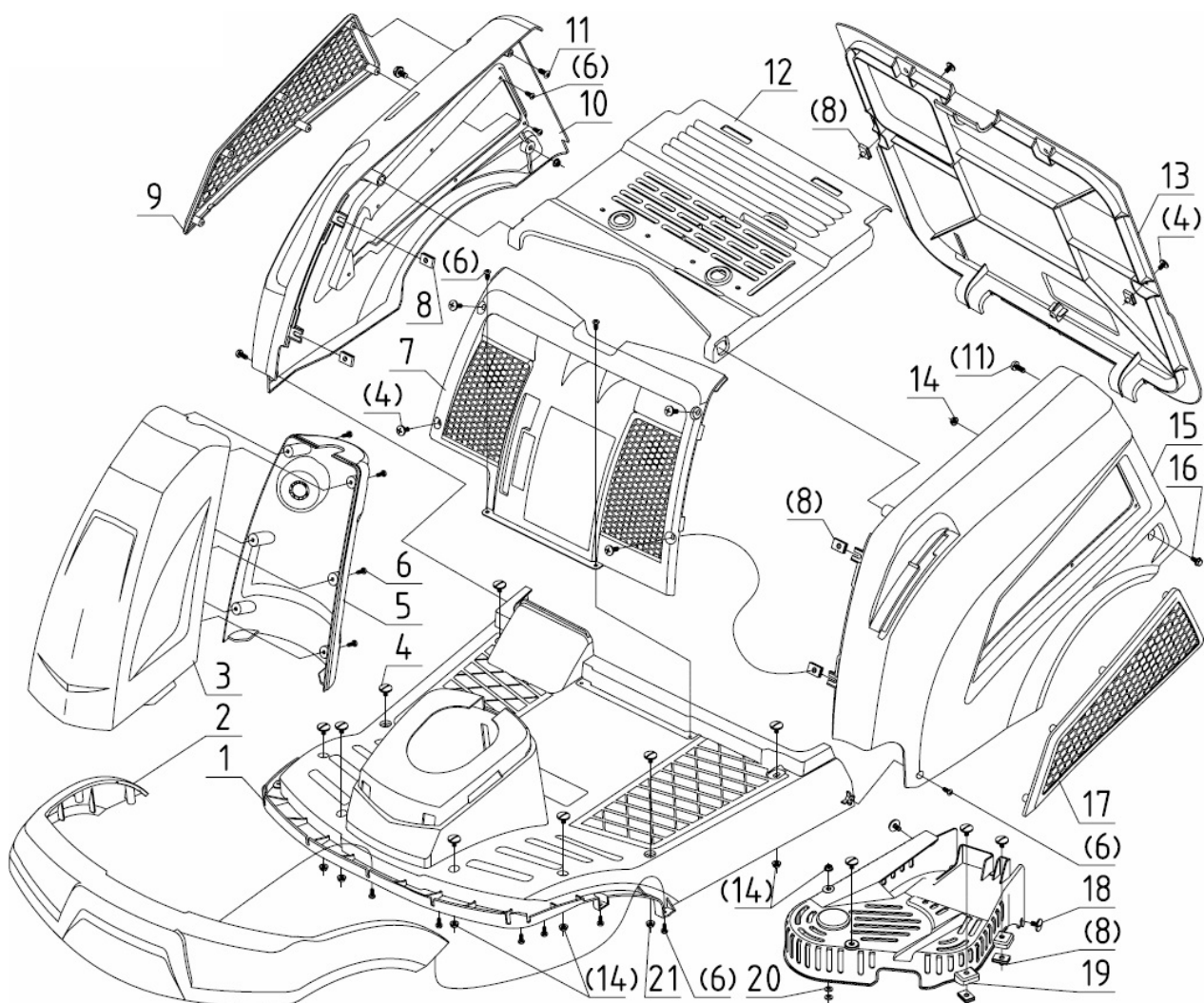
Position	Part number	Název	Name
1		Šroub M6x16	Bolt M6x16
2		Pojistná matice M8	Hexagon lock nut M8
3	62.41.011	Kryt sečení	Shell assembly
4	62.41.121	Matice M6	Buckle nut M6
5		Šroub M8x25	Hexagon bolt M8x25
6	62.41.103	Hřídel nože	Blade axle
7		Pero C6x18	Flat key C6x18
8	62.41.012	Řemenice hřídele kola	Pulley
9	62.41.110	Zajišťovací matice řemenice	Nut for blade axle
10	62.41.111	Šroub M8	Bolt M8
11	62.41.109	Závěs	Hanging post
12	62.41.112	Spojka pro hadici	Water nozzle
13		Pojistná matice M6	Hexagon lock nut M6
14	GB/T3452.1-1992	O kroužek 11,2x2,65	O shaped ring 11,2x2,65
15	62.41.108	Horní držák nože	Blade base
16	6204-RS	Ložisko 6204-RS	Bearing 6204-RS
17		Pojistný kroužek 19	Axial elastic ring 19
18	GB/T1099-1979	Woodruffovo pero 4x16	Semi circular key 4x16
19	62.41.102	Unašeč nože	Blade holder
20	62.41.101	Nůž	Blade
21	62.41.105	Podložka nože	Dish washer
22		Podložka 10	Washer 10
23	01.02.0353	Šroub	Bolt



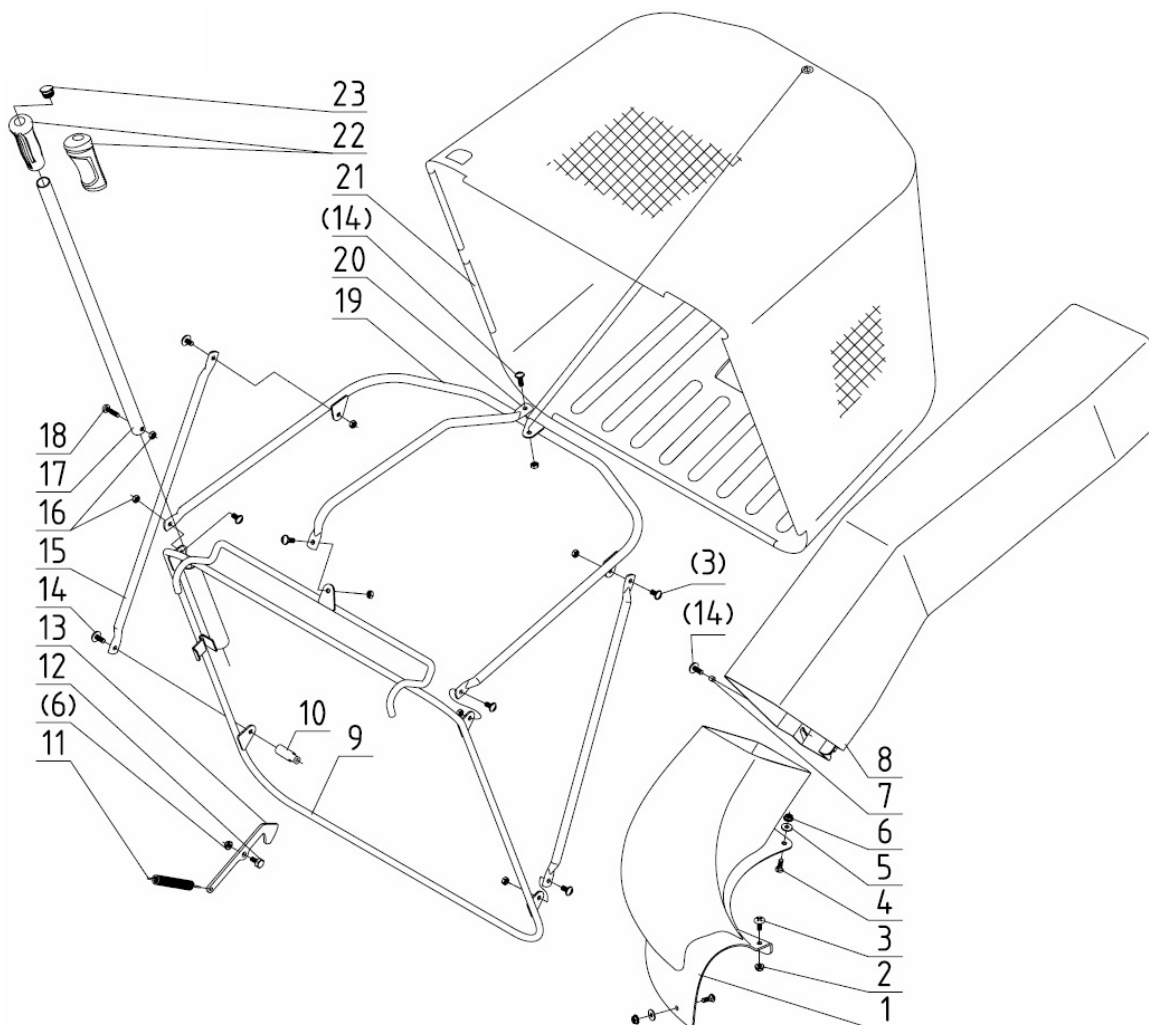
Position	Part number	Název	Name
1	Nedostupné	Madlo páky	Knob
2	62.40.203	Páka řazení	Gear shift lever
3	62.40.205	Šroub	Screw
4		Pružná podložka 10	Wave spring washer 10
5	62.40.202	Táhlo páky řazení	Gear shift rod
6	62.40.208	Otočný čep	Gear shift pin
7		Podložka 8	Washer 8
8	62.56.113	Závlačka	Cotter pin
9		Pojistná matice M8	Hexagon lock nut M8



Position	Part number	Název	Name
1	62.32.102	Krytka kola	Hub cover
2	01.02.0353	Šroub	UK bolt
3		Pružná podložka 8	Spring washer 8
4		Podložka 8,2x43x3	Washer 8,2x43x3
5	06.06.462	Pneumatika	Tyre without inner tube
6	06.06.700	Disk zadního kola	Rear wheel disc
7		Šroub M8x65	Hexagon bolt M8x65
8	ANSI B18.6.4	Šroub	Screw
9		Podložka 8	Washer 8
10	62A.48.101	Přítlačná deska	Clamp
11	ANSI B 18.2.2	Matice	UK nut
12	62.21.011	Řemenice převodovky pojezdu (do 2023)	Driving passive wheel assembly (to 2023)
12-1	20070538	Řemenice převodovky pojezdu (od 2024)	Driving passive wheel assembly (from 2024)
13	ANSI B18.6.3	Šroub	UK bolt
14		Pružná podložka 6	Spring washer 6
15		Podložka 6	Washer 6
16	06.02.215	Páka řazení na převodovce	Gear shift arm
17	62.30.105	Přítlačná podložka	Tie plate
18	06.03.326	Pružina	Brake shoe return spring
19	06.06.702	Převodovka pojezdu (do 2023)	Transmission (to 2023)
19-1	20070500	Převodovka pojezdu (od 2024)	Transmission (from 2024)
20		Pojistná matice M8	Hexagon lock nut M8
21	62.43.013	Bowden brzdy	Brake cable
22	LG5-370	Klínový řemen	V belt



Position	Part number	Název	Name
1	62A.47.106	Nášlapná deska	Bottom plate
2	62A.47.101	Přední kryt	Front cover
3	62A.47.104	Přední kryt řízení	Front column cover
4		Šroub M6x16	Screw M6x16
5	62A.47.105	Zadní kryt řízení	Rear column cover
6		Šroub ST4,8x16	Tapping screw ST4,8x16
7	62A.47.108	Přední kryt motoru	Front engine cover
8	62.41.121	Matice M6	Buckle nut M6
9	20070694	Mřížkový kryt pravý	Rear window
10	04.07.01.08002	Pravý boční kryt	Rear column cover
11		Šroub ST6,3x16	Tapping screw ST6,3x16
12	62.47.109	Horní kryt motoru	Engine cover
13	62.47.112	Zadní kryt	Rear cover
14		Pojistná matice M6	Hexagon lock nut M6
15	62A.47.111	Levý kryt	Left cover plate
16	GB/T5789-1986	Šroub M6x16	Hexagon bolt M6x16
17	20070699	Mřížkový kryt levý	Left window
18		Šroub M6x12	Screw M6x12
19	62.47.201	Přední kryt řemene	Front belt cover
20		Podložka 6	Washer 6
21		Matice M6	Hexagon flange nut M6



Position	Part number	Název	Name
1	62.70.101	Přední sběrný tunel	Front grass collector
2		Matice M6	Hexagon nut M6
3		Šroub M6x12	Screw M6x12
4		Šroub M6x12	Bolt M6x12
5		Podložka 6	Washer 6
6		Pojistná matice M6	Hexagon lock nut M6
7	62.70.102	Pouzdro	Spacer
8	62.70.103	Zadní sběrný tunel	Rear grass collector
9	62.70.022	Přední rám koše	Mount frame assembly
10	62.70.113	Maticice	Nut
11	06.02.204	Pružina	Spring
12	62.70.106	Šroub	Pin screw
13	62.70.105	Západka koše	Hook
14		Šroub M6x16	Screw M6x16
15	62.70.111	Svislá tyč koše	Side stay pipe
16		Pojistná matice M6	Hexagon lock nut M6
17	62.70.104	Páka zvedání koše	Grasscatcher lever
18		Šroub M6x25	Screw M6x25
19	62.70.021	Horní rám koše	Girder frame assembly
20	62.70.112	Horní madlo koše	Rod
21	62.70.012	Potah koše	Grass catcher
22	51140L022	Madlo páky	Lift handle
23	62.47.114	Záslepka	Core plug

