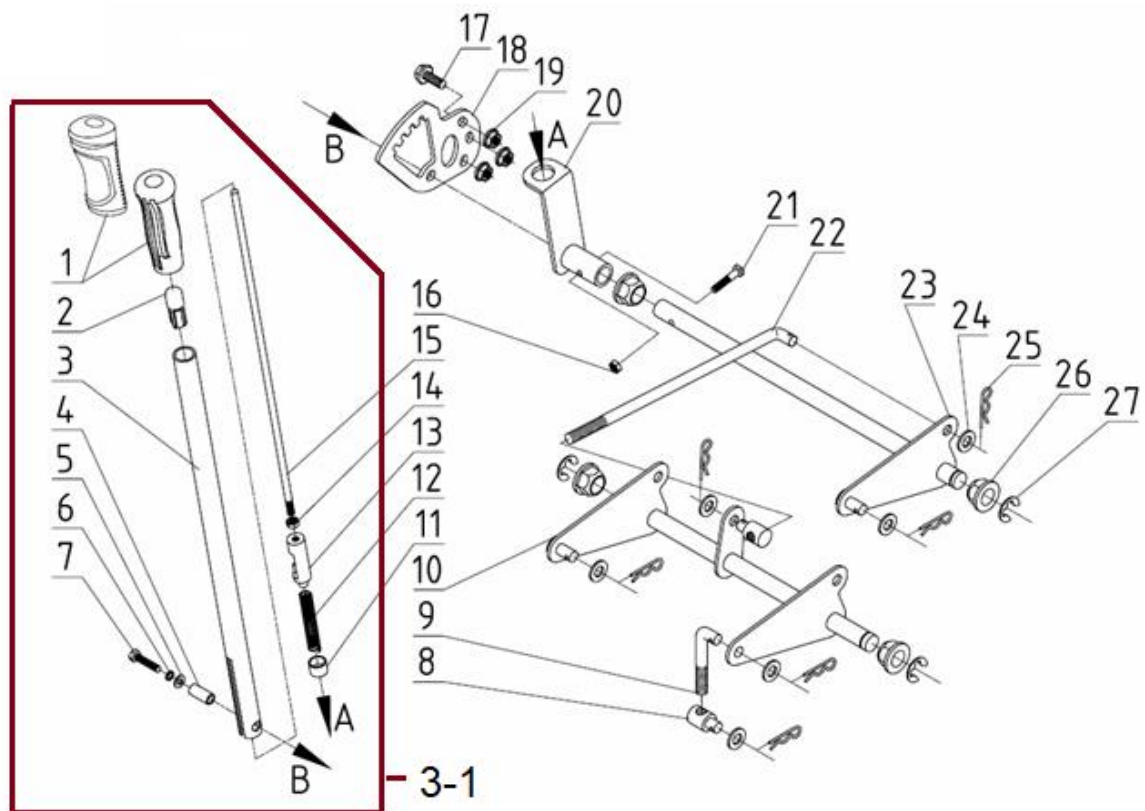
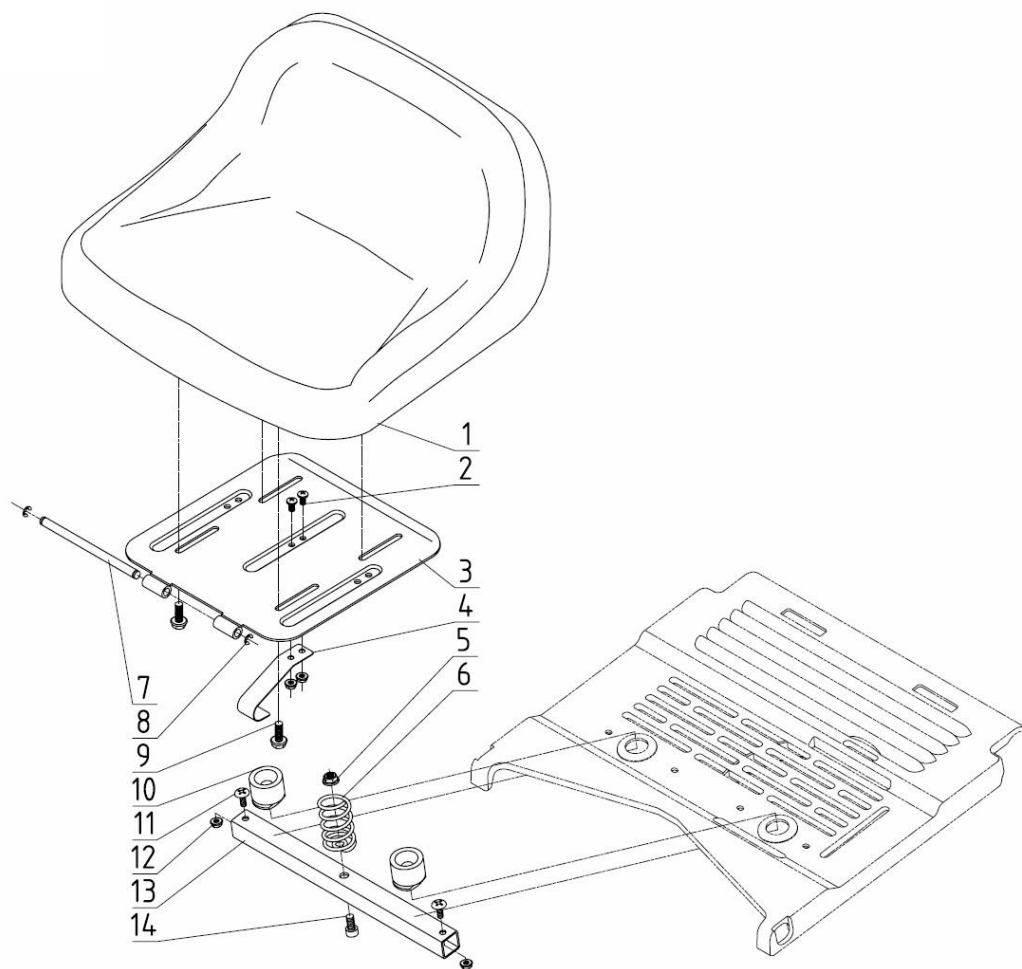


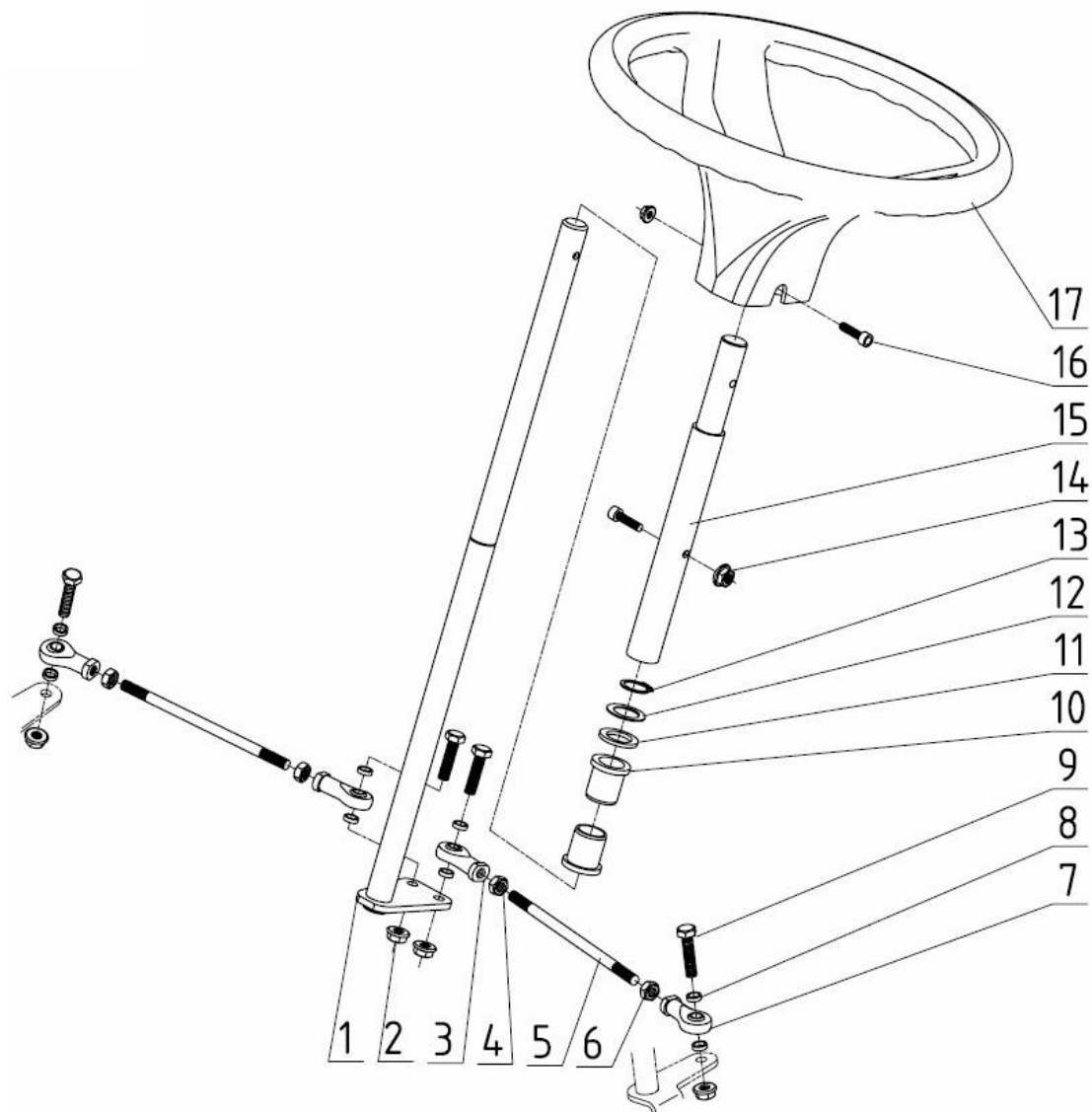
Position	Part number	Název	Name
Na tento stroj lze objednat již pouze níže vedené díly. / Only below listed spare parts can be ordered.			
3	62.20.011	Bowden plynu	Throttle cable
8	01.02.0353	Šroub	Bolt
11	62.21.018	Řemenice motoru	Step pulley



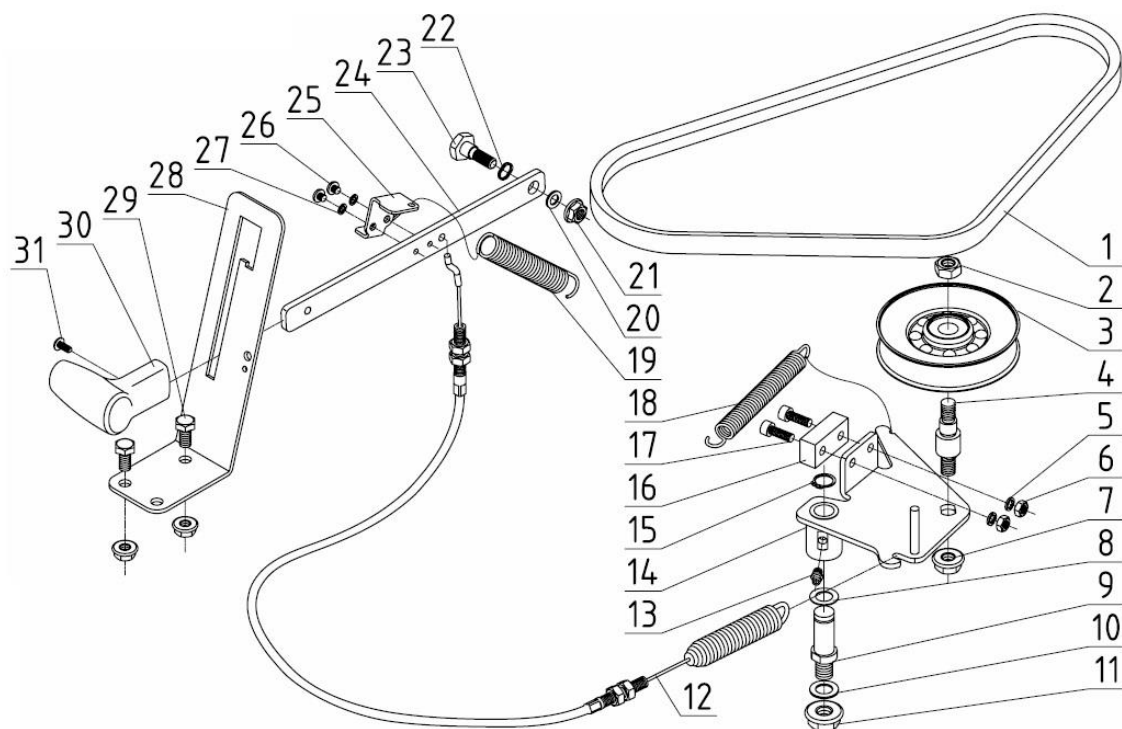
Position	Part number	Název	Name
1	51140L022	Madlo páky	Lift handle
3-1	20092603	Páka zdvihu sečení kompletní	Lever assembly
5	120103	Podložka	Washer
6	120203	Podložka	Washer
7	100103032	Šroub	Bolt
14	110103	Matice	Nut
16	110103	Matice	Nut
17	100105017	Šroub	Bolt
19	110105	Matice	Nut
21	100103027	Šroub	Bolt
23	62.56.012	Zadní držák sečení	Rear arm assembly
24	120107	Podložka	Washer
27	130109	Pojistný kroužek	Snap ring



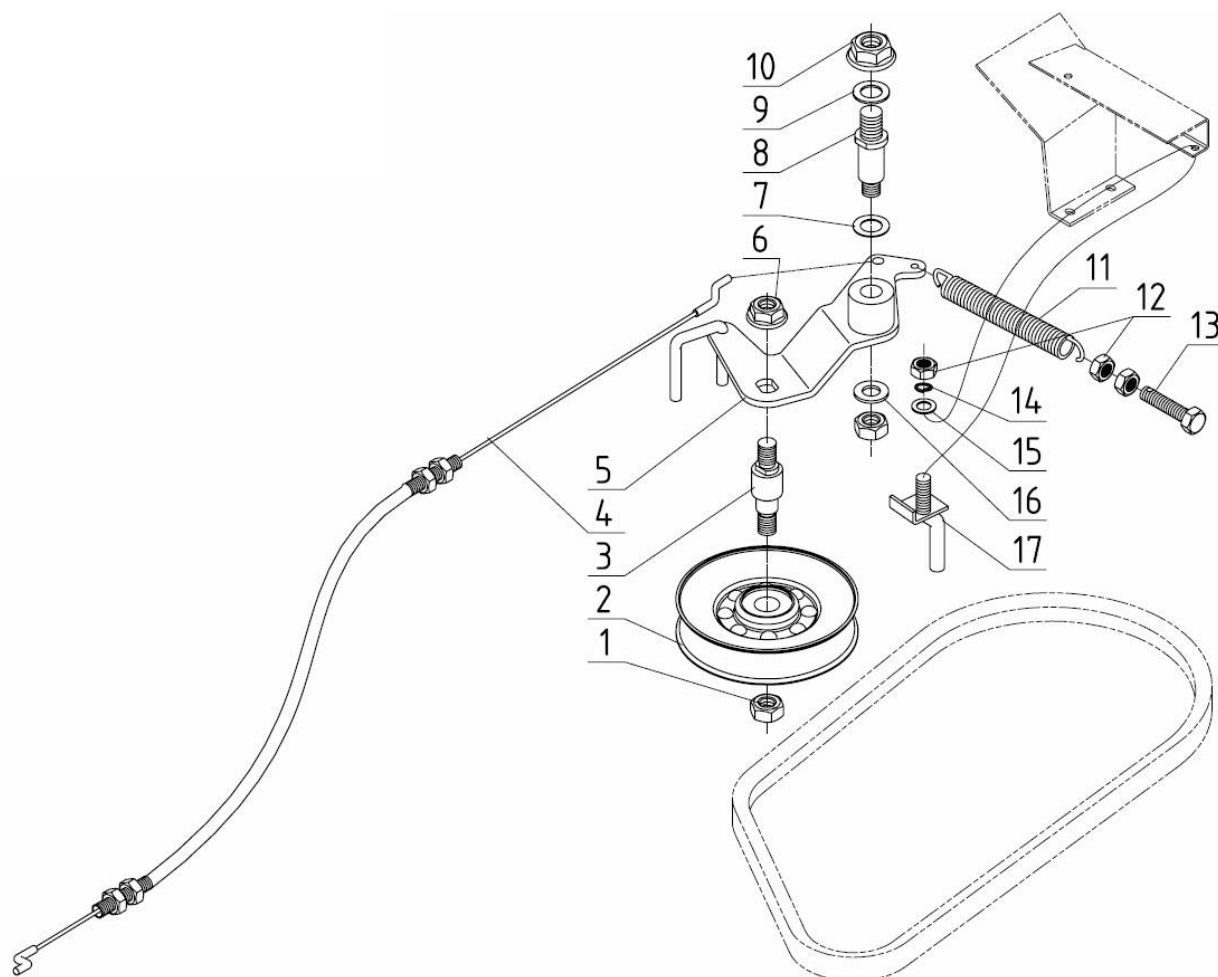
Position	Part number	Název	Name
1	517600162	Sedadlo	Seat
2	100603013	Šroub	Bolt
4	62.48.106	Doraz spínače sedadla	Seat switch contact
5	110105	Matice	Nut
8	130103	Pojistný kroužek	Snap ring
9	100205017	Šroub	Bolt
11	100603013	Šroub	Bolt
12	110103	Pojistná matice	Nut
14	100305017	Šroub	Bolt



Position	Part number	Název	Name
2	110105	Matice	Nut
5	62.40.102	Táhlo	Pull rod
6	110105	Matice	Nut
8	62.40.101	Pouzdro	Spacer
9	100105022	Šroub	Bolt
10	62.40.103	Pouzdro	Bush
11	120117	Podložka	Washer
12	120217	Podložka	Washer
13	130117	Pojistný kroužek	Circlip
16	100103032	Šroub	Bolt
17	Nedostupné	Volant (model do 2018)	Steering wheel (model to 2018)
	51140E033	Volant (model od 2019)	Steering wheel (model from 2019)

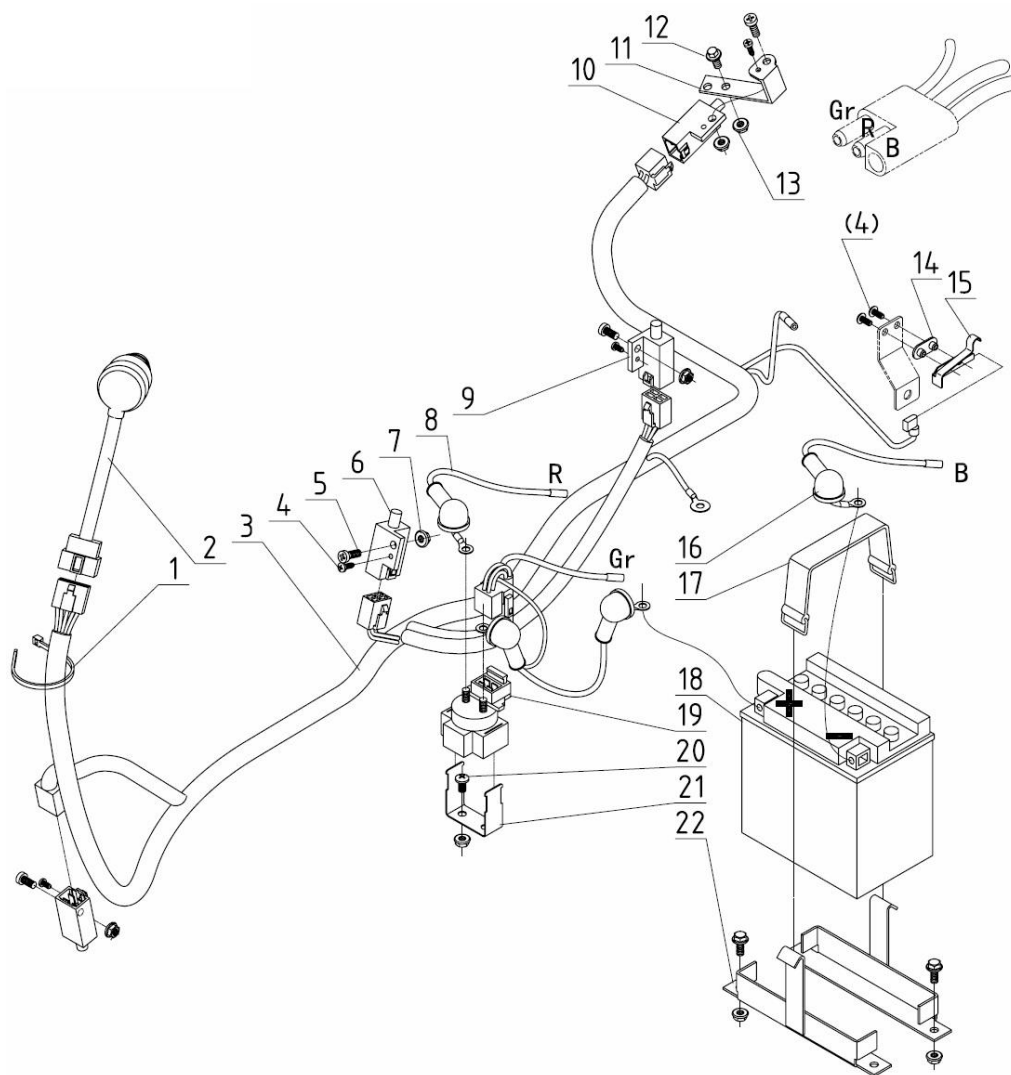


Position	Part number	Název	Name
1	Nedostupné	Klíňový řemen sečení	V belt
Nahrazeno 708999010. / Replacement 708999010.			
3	51140G012	Kladka napínáku	Tension pulley
5	120203	Podložka	Washer
6	110103	Matice	Nut
12	62.21.016	Bowden spojky sečení	Cut clutch cable assembly
14	62.21.017	Deska napínání řemenu sečení	Cut tension arm assembly
16	51140F003	Brzdová destička	Brake block
17	100303017	Šroub	Bolt
18	62.21.108	Pružina	Spring
19	06.03.322	Pružina	Spring
20	120105	Podložka	Washer
21	110105	Matice	Nut
22	120207	Podložka	Washer
26	100602005	Šroub	Bolt
27	120202	Podložka	Washer
31	100539013	Šroub	Bolt

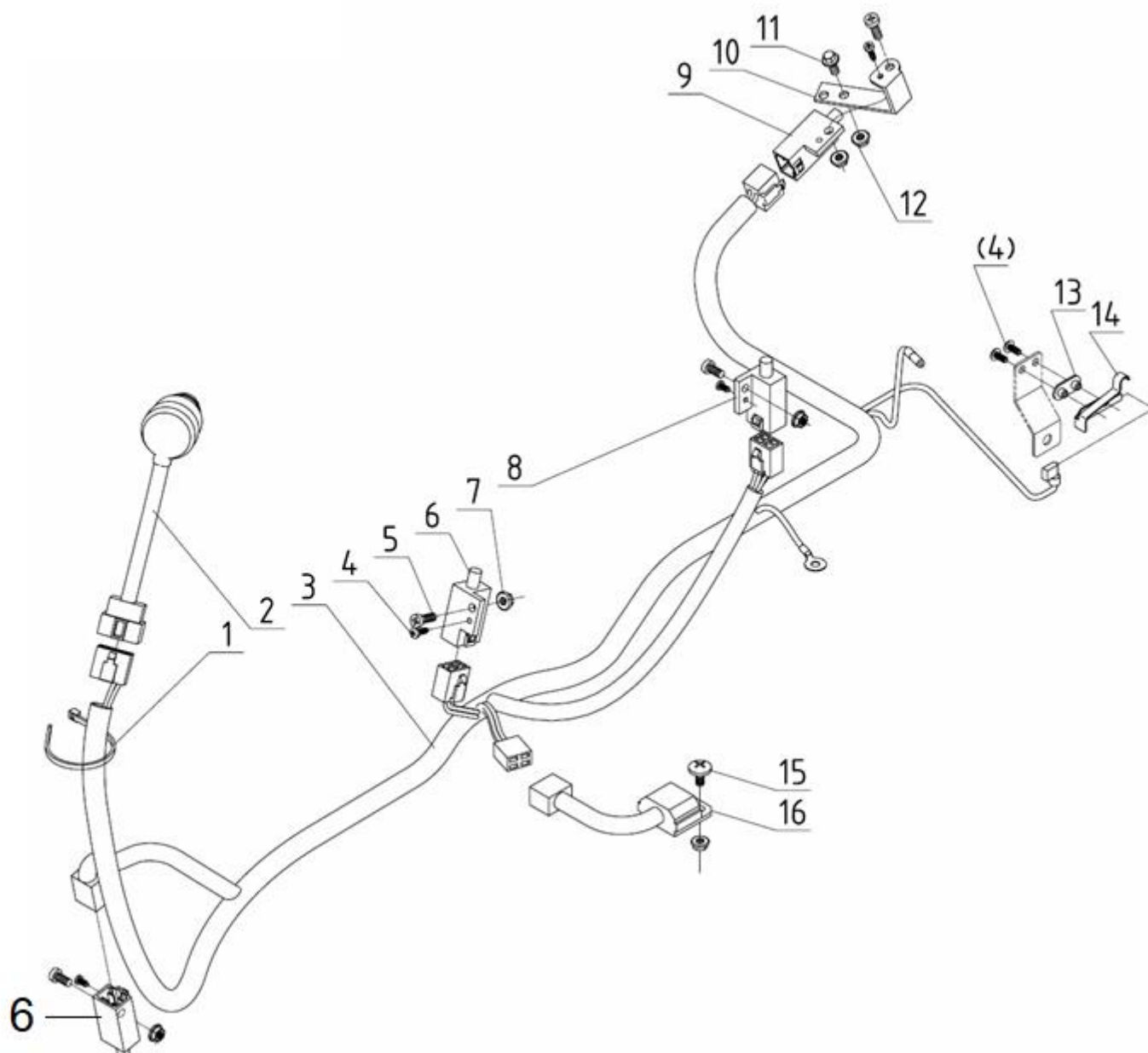


Position	Part number	Název	Name
2	51140G012	Kladka napínáku	Tension pulley
4	62.21.015	Bowden pojezdu	Driving clutch cable assembly
5	62.21.012	Deska napínání řemenu	Driving tension arm assembly
9	120109	Podložka	Washer
10	540601048	Matice	Nut
11	62.21.108	Pružina	Spring
12	110105	Matice	Nut
13	62.21.115	Šroub	Eye bolt
14	120205	Podložka	Washer
15	120105	Podložka	Washer
16	120107	Podložka	Washer



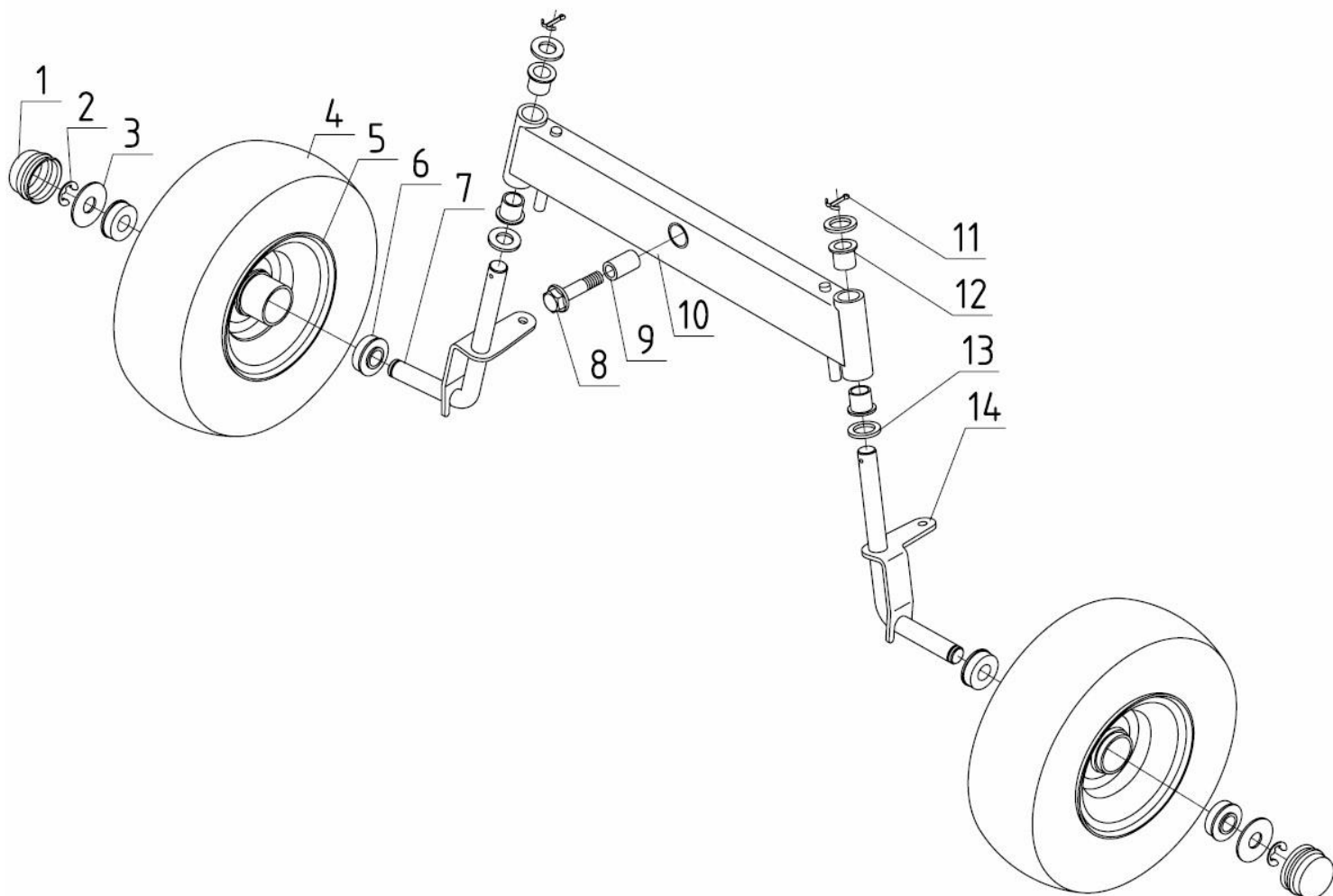


Position	Part number	Název	Name
2	02.05.82	Spínací skříňka	Electric door lock
3	02.39.02	Kabeláž	Electric cable (electric start)
4	100539010	Šroub	Bolt
6	62.48.018	Spínač	Open close switch
9	62.48.014	Spínač	Double normally closed switch
10	62.48.012	Spínač	Single normally closed switch
17	62.48.016	Objímka akumulátoru	Belt
18	H9911AKU	Akumulátor 12V / 9Ah	Battery 12V / 9Ah
19	YAMAHA125	Relé	Start relay
21	62.48.107	Držák relé	Clamp

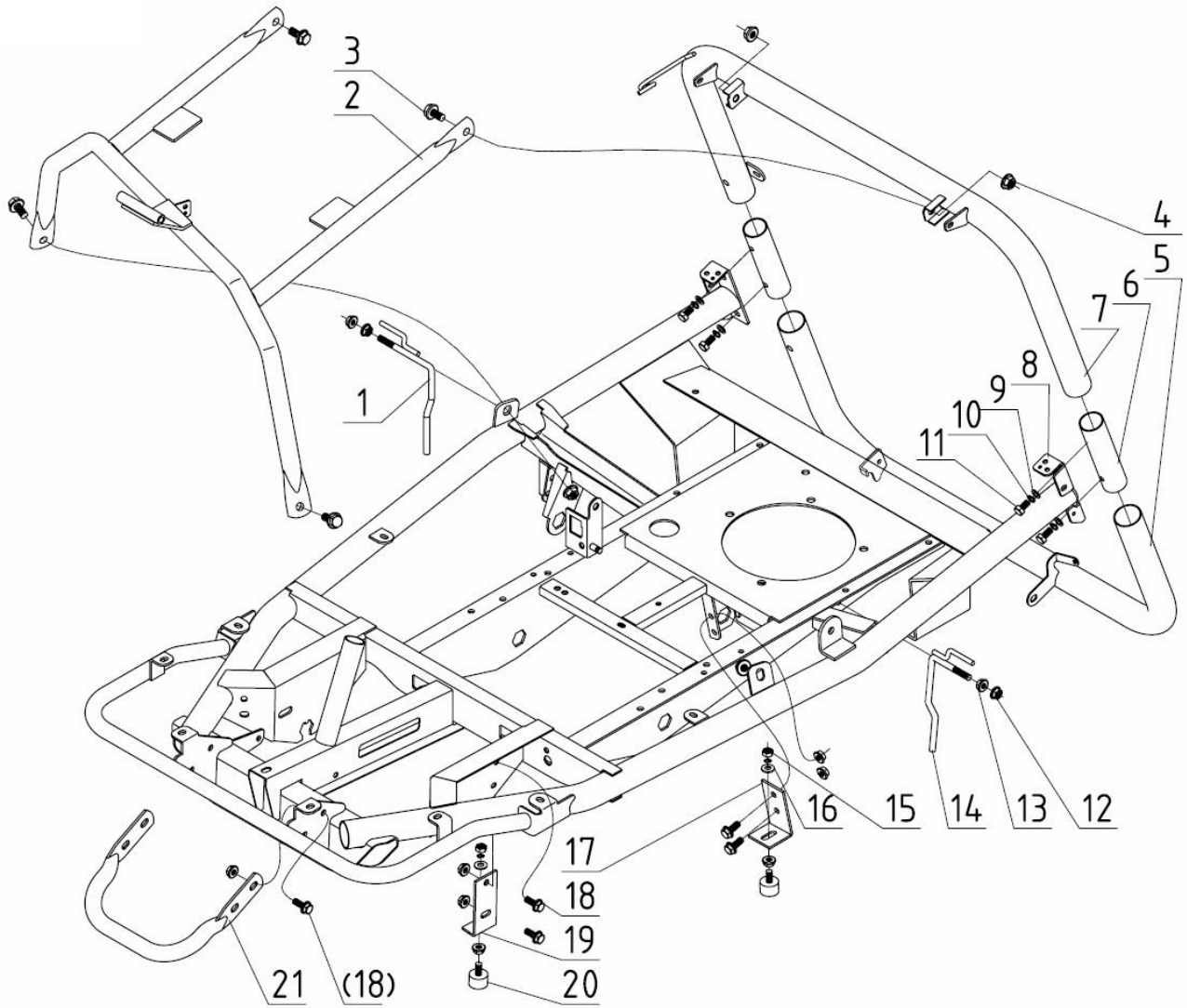


Position	Part number	Název	Name
2	02.05.82	Spínací skříňka	Electric door lock
6	62.48.018	Spínač	Open close switch
8	62.48.014	Spínač	Double normally closed switch
9	62.48.012	Spínač	Single normally closed switch

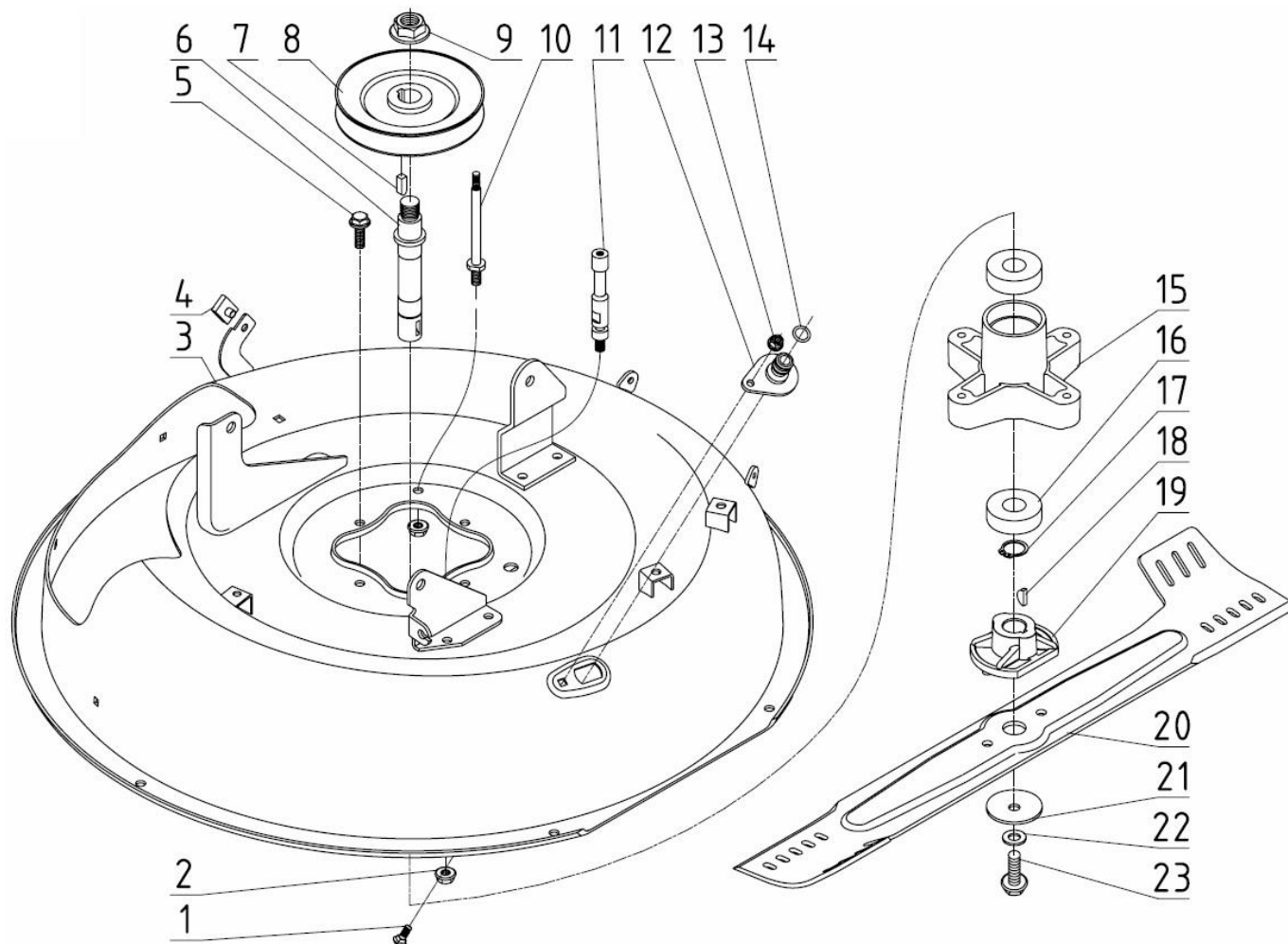




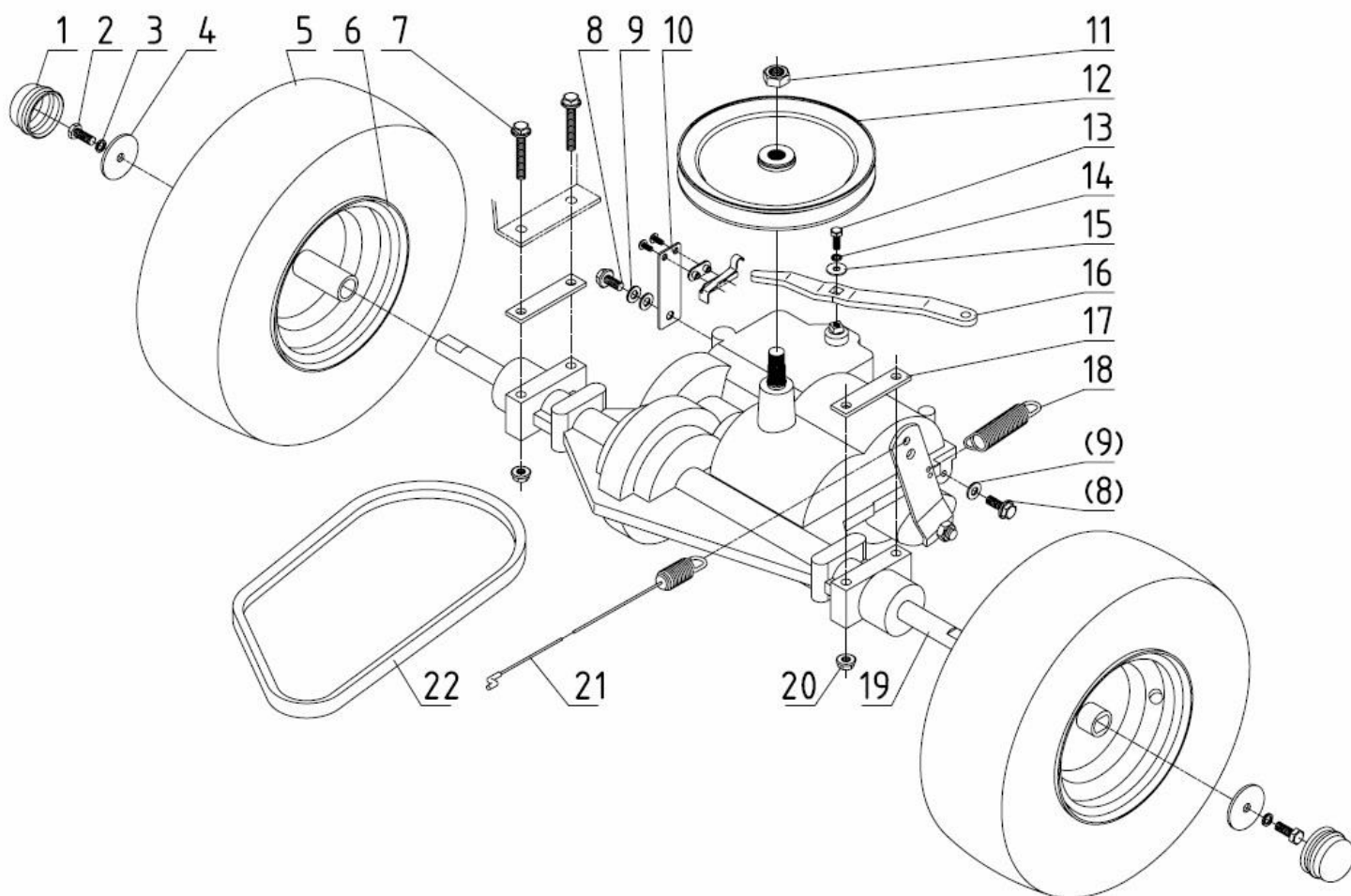
Position	Part number	Název	Name
2	130309	Třmenový kroužek	E clip
4	06.06.461	Pneumatika	Tyre without inner tube
5	62.32.021	Disk předního kola	Front wheel disc
6	62.32.012	Ložisko	Bearing
7	62.31.011	Osa pravého kola	Right stub axle assembly
12	62.31.101	Pouzdro	Bush
14	62.31.013	Osa levého kola	Left stub axle assembly



Position	Part number	Název	Name
14	62.21.019	Levé táhlo	Left rod assembly

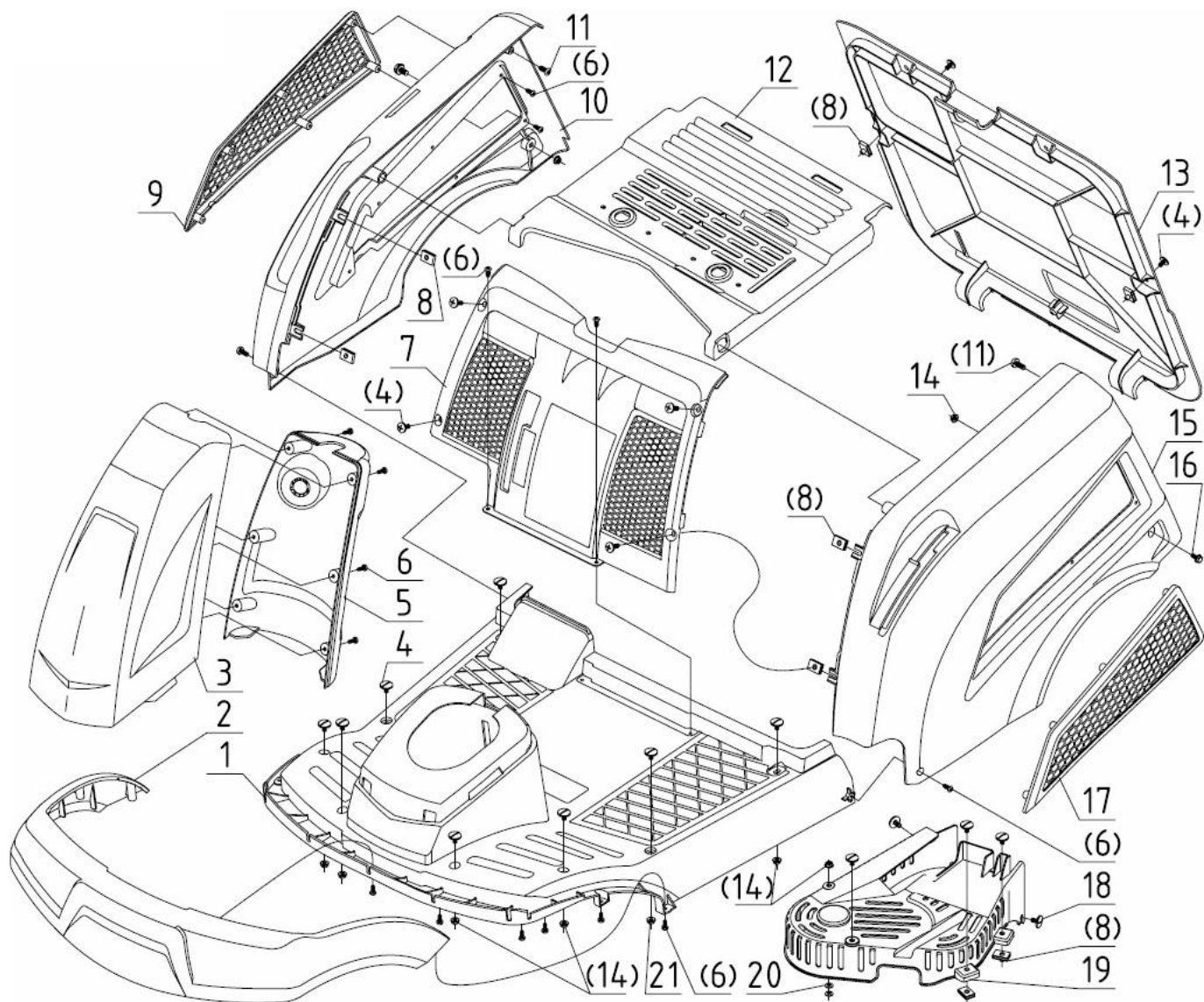


Position	Part number	Název	Name
3	62.41.011	Kryt sečení	Shell assembly
6	62.41.103	Hřídel nože	Blade axle
8	62.41.012	Řemenice hřídele kola	Pulley
9	62.41.110	Zajišťovací matice řemenice	Nut for blade axle
11	62.41.109	Závěs	Hanging post
14	GB/T3452.1-1992	O kroužek	O ring
15	62.41.108	Příruba hřídele nože	Blade base
16	142204	Ložisko	Bearing
19	51140M024	Unašeč nože	Blade holder
20	62.41.101	Nůž	Blade
21	62.41.105	Podložka šroubu nože	Dish washer
23	01.02.0353	Šroub	Bolt

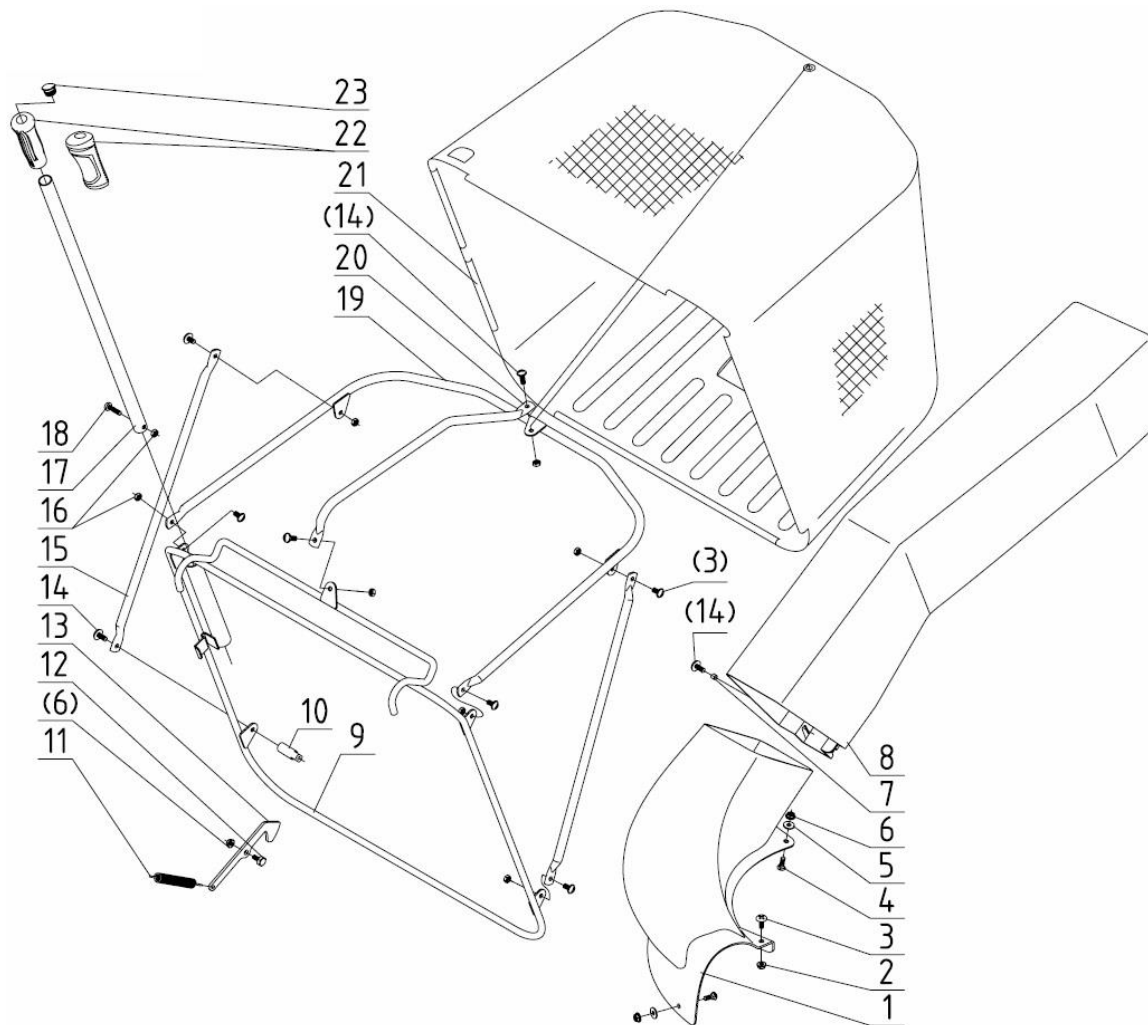


Position	Part number	Název	Name
2	01.02.0353	Šroub	UK bolt
5	06.06.462	Pneumatika	Tyre without inner tube
6	06.06.700	Disk zadního kola	Rear wheel disc
12	62.21.011	Řemenice převodovky pojezdu (do 2023)	Driving passive wheel assembly (to 2023)
12-1	20070538	Řemenice převodovky pojezdu (od 2024)	Driving passive wheel assembly (from 2024)
18	06.03.326	Pružina	Brake shoe return spring
19	06.06.702	Převodovka pojezdu (do 2023)	Transmission (to 2023)
19-1	20070500	Převodovka pojezdu (od 2024)	Transmission (from 2024)
21	62.43.013	Bowden brzdy	Brake cable
22	LG5-370	Klínový řemen	V belt





Position	Part number	Název	Name
2	62A.47.101	Přední kryt	Front cover
3	62A.47.104	Přední kryt řízení	Front column cover
5	62A.47.105	Zadní kryt řízení	Rear column cover
7	62A.47.108	Přední kryt motoru	Front engine cover
9	20070694	Mřížkový kryt pravý	Rear window
10	04.07.01.08002	Pravý boční kryt	Rear column cover
12	62.47.109	Horní kryt motoru	Engine cover
15	62A.47.111	Levý kryt	Left cover plate
17	20070699	Mřížkový kryt levý	Left window
19	62.47.201	Přední kryt řemene	Front belt cover



Position	Part number	Název	Name
1	62.70.101	Přední sběrný tunel	Front grass collector
7	62.70.102	Pouzdro	Spacer
8	62.70.103	Zadní sběrný tunel	Rear grass collector
9	62.70.022	Přední rám koše	Mount frame assembly
11	06.02.204	Pružina	Spring
15	62.70.111	Svislá tyč koše	Side stay pipe
17	62.70.104	Páka zvedání koše	Grasscatcher lever
19	62.70.021	Horní rám koše	Girder frame assembly
20	62.70.112	Horní madlo koše	Rod
21	62.70.012	Potah koše	Grass catcher
22	51140L022	Madlo páky	Lift handle

