

# HECHT<sup>®</sup> 5169

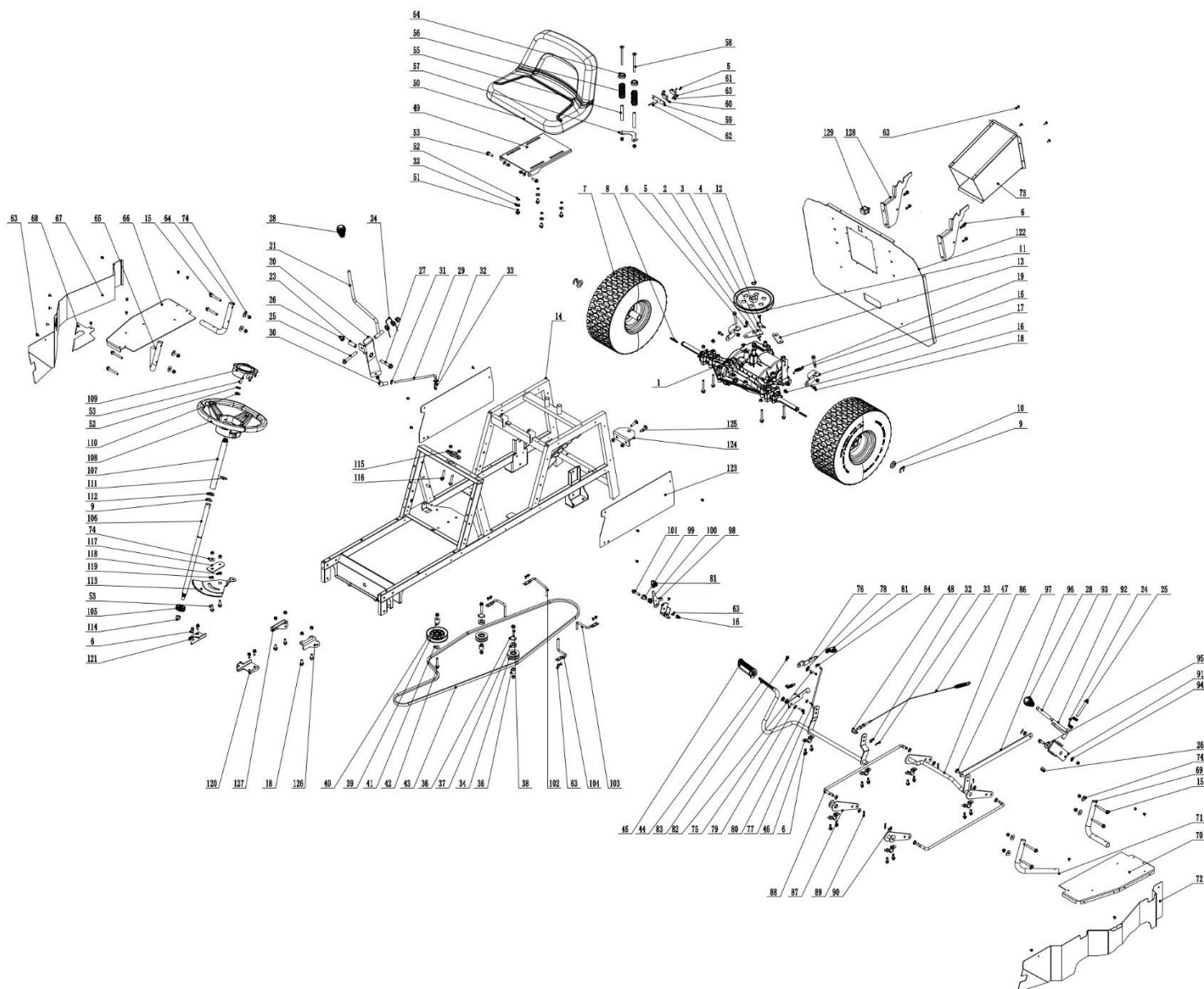
made for garden



Popis - Description	Strana - Page
Rám, zdvih sečení, pedály – Frame, height adjustment, pedals	2-4
Sestava sečení – Mowing deck	5-6
Řízení - Steering	7-8
Spojka, řemenice motoru, motor – Clutch, engine sheave, engine	9-10
Sběrný koš – Grasscatcher	11
Kapotáž, kabeláž – Main covers, power cables	12-13
Motor (katalog ND) – Engine (spare parts catalogue)	14-25

# HECHT® 5169

made for garden



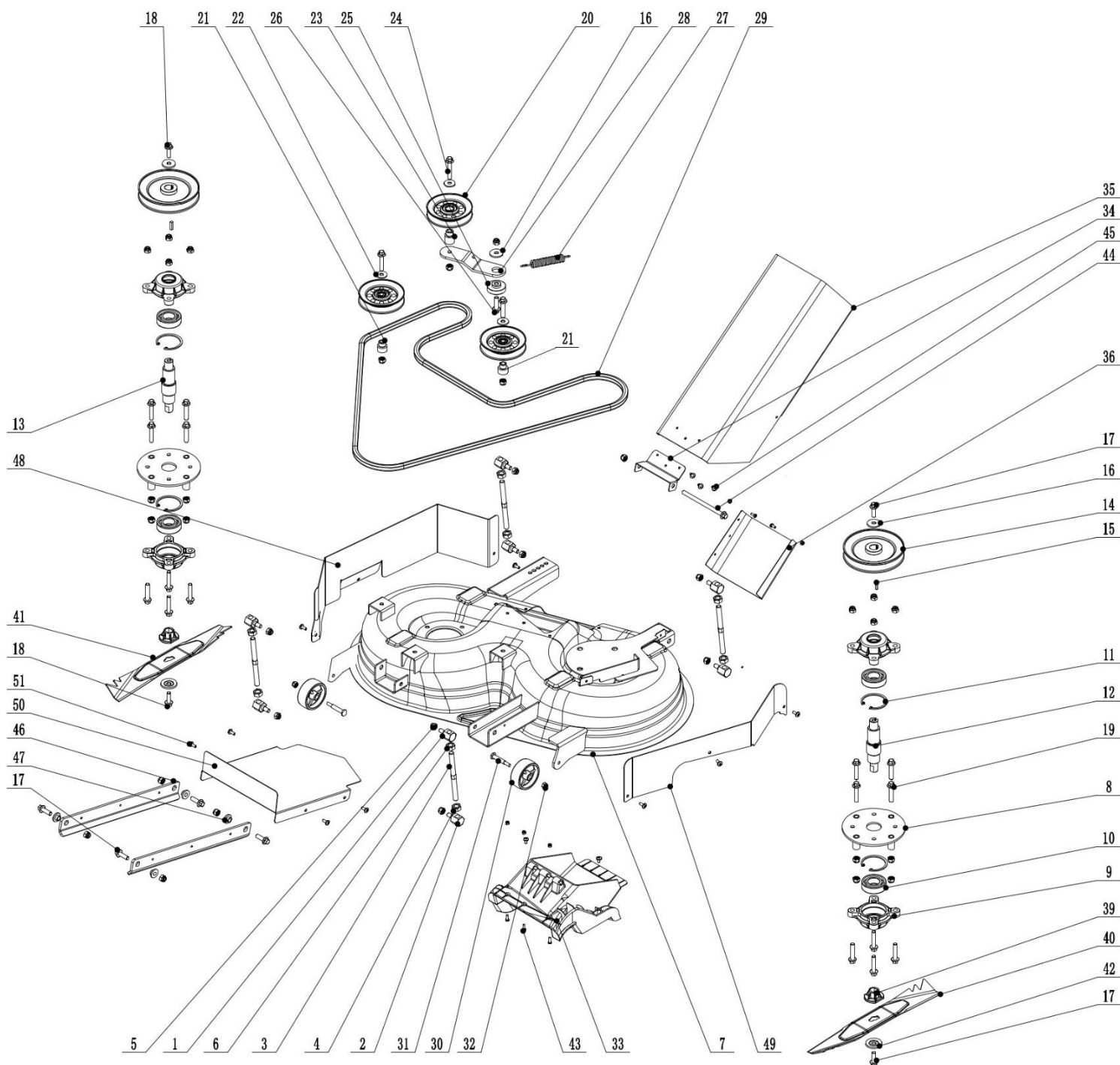
Position	Part number	Název	Name
1	516900001	Převodovka	Gearbox
2	516900002	Držák spínače	Switch bracket
3	516100B19	Spínač na převodovce	Switch
4	100600017	Šroub	Bolt
5	110100	Matice	Nut
7	516900007	Zadní kolo kompletní	Rear wheel assembly
8	516100C26	Pero	Key
9	130313	Třmenový kroužek	E clip
10	516900010	Podložka	Washer
11	516900011	Řemenice převodovky	Gearbox sheave
12	130113	Pojistný kroužek	Circlip
13	516900013	Páka převodovky	Lever
14	516900014	Rám	Frame
15	100205057	Šroub	Bolt
16	110105	Matice	Nut
17	516900017	Držák převodovky	Gearbox bracket
18	100205017	Šroub	Bolt
19	516900019	Pružina	Spring
20	516900020	Držák páky	Gear lever bracket
21	516900021	Páka řazení	Gear lever

Position	Part number	Název	Name
23	516900023	Pouzdro	Bushing
24	516900024	Pružina	Spring
25	100207072	Šroub	Bolt
26	110107	Matice	Nut
27	100207057	Šroub	Bolt
28	516100074	Madlo páky	Lever handle
29	516900029	Táhlo páky řazení	Gear lever connecting rod
30	516100A52	Kloub	Ball joint
31	110305	Matice	Nut
32	120105	Podložka	Washer
33	516110136	Závlačka	Cotter pin
34	516900034	Řemenice malá	Sheave small
35	516900035	Pouzdro	Bushing
36	130225	Pojistný kroužek vnitřní	Circlip for hole
37	140201	Ložisko	Bearing
38	100205042	Šroub	Bolt
39	516900039	Řemenice	Sheave
40	516900040	Pouzdro	Bushing
41	120305	Podložka velkoplošná	Big washer
42	100305042	Šroub	Bolt
43	516900043	Klínový řemen	V belt
44	516900044	Páka brzdy	Brake
45	516900045	Pedál brzdy	Pedal
46	516900046	Objímka	Clamp
47	516900047	Bowden brzdy	Brake cable
48	516110146	Pouzdro	Bushing
49	516900049	Deska sedadla	Seat bracket
50	516100111	Sedadlo	Seat
51	100205012	Šroub	Bolt
52	120205	Pružná podložka	Spring washer
53	100205022	Šroub	Bolt
54	516900054	Pouzdro	Bushing
55	516900055	Pouzdro	Bushing
56	516900056	Pružina	Spring
57	516900057	Kontakt spínače	Contact plate
58	100705097	Šroub	Bolt
59	516900059	Držák spínače	Switch bracket
60	516100B19	Spínač	Switch
61	516100B20	Spínač	Switch
62	100600027	Šroub	Bolt
63	100545092	Šroub	Screw
64	516900064	Držák nášlapu pravý přední	Front right bracket
65	516900065	Držák nášlapu pravý zadní	Rear right bracket
66	516900066	Pravý nášlap	Right footrest
67	516900067	Pravý boční kryt	Right guard
68	516900068	Kryt pedálu	Small cover
69	516900069	Držák nášlapu levý zadní	Rear left bracket
70	516900070	Levý nášlap	Left footrest
71	516900071	Držák nášlapu levý přední	Front left bracket
72	516900072	Levý boční kryt	Left guard
73	516900073	Zadní tunel	Rear channel
74	120305	Podložka velkoplošná	Big washer
75	516900075	Západka	P gear bracket
76	516900076	Páka ruční brzdy	P gear control lever
77	516900077	Táhlo ruční brzdy	P gear connection rod
78	516900078	Pouzdro	Bushing

Position	Part number	Název	Name
79	120303	Podložka	Washer
80	100203022	Šroub	Bolt
81	516900081	Madlo páky	Lever handle
82	100203032	Šroub	Bolt
83	110103	Matice	Nut
84	120302	Podložka	Washer
86	516900086	Zadní rám zdvihu	Height adjusting frame - rear
87	516900087	Přední rám zdvihu	Height adjusting frame - front
88	516900088	Spojovací táhlo	Connecting rod
89	516900089	Závlačka	Cotter pin
90	120107	Podložka	Washer
91	516900091	Držák páky zdvihu	Height adjusting lever bracket
92	516900092	Páka zdvihu sečení	Height adjusting lever
93	516900093	Nástavec páky	Lever tube
94	516100090	Pouzdro	Bushing
95	120305	Podložka velkoplošná	Big washer
96	516900096	Táhlo zdvihu sečení	Height adjusting rod
97	516900097	Čep	Pin
98	516900098	Páka sytiče	Choke control lever
99	516900099	Pouzdro	Bushing
100	516900100	Pružina	Spring
101	100205032	Šroub	Bolt
102	516900102	Vodítko řemenu	Belt guide
103	516900103	Vodítko řemenu	Belt guide
104	516900104	Vodítko řemenu	Belt guide
105	516900105	Ozubené kolo řízení	Gear (steering column)
106	516900106	Volantová tyč spodní	Steering column lower
107	516900107	Volantová tyč horní	Steering column upper
108	516900108	Volant	Steering wheel
109	516900109	Krytka volantu	Steering wheel lid
110	120305	Podložka velkoplošná	Big washer
111	516900111	Čep	Pin
112	120117	Podložka	Washer
113	516900113	Ozubený hřeben řízení	Gear comb
114	516900114	Pouzdro	Bushing
115	516900115	Průchodka	Seat
116	100205037	Šroub	Bolt
117	516900117	Podložka	Plate
118	516900118	Pouzdro	Bushing
119	516900119	Pouzdro	Bushing
120	516900120	Držák levý	Left bracket
121	516900121	Držák pravý	Right bracket
122	516900122	Zadní panel	Rear panel
123	516900123	Boční panel	Side panel
124	516900124	Závěs	Bracket
125	100405032	Šroub	Bolt
126	516900126	Držák levý	Left bracket
127	516900127	Držák pravý	Right bracket
128	516900128	Držák sběrného koše	Grasscatcher bracket
129	516100109	Spínač koše	Grasscatcher switch

# HECHT® 5169

made for garden

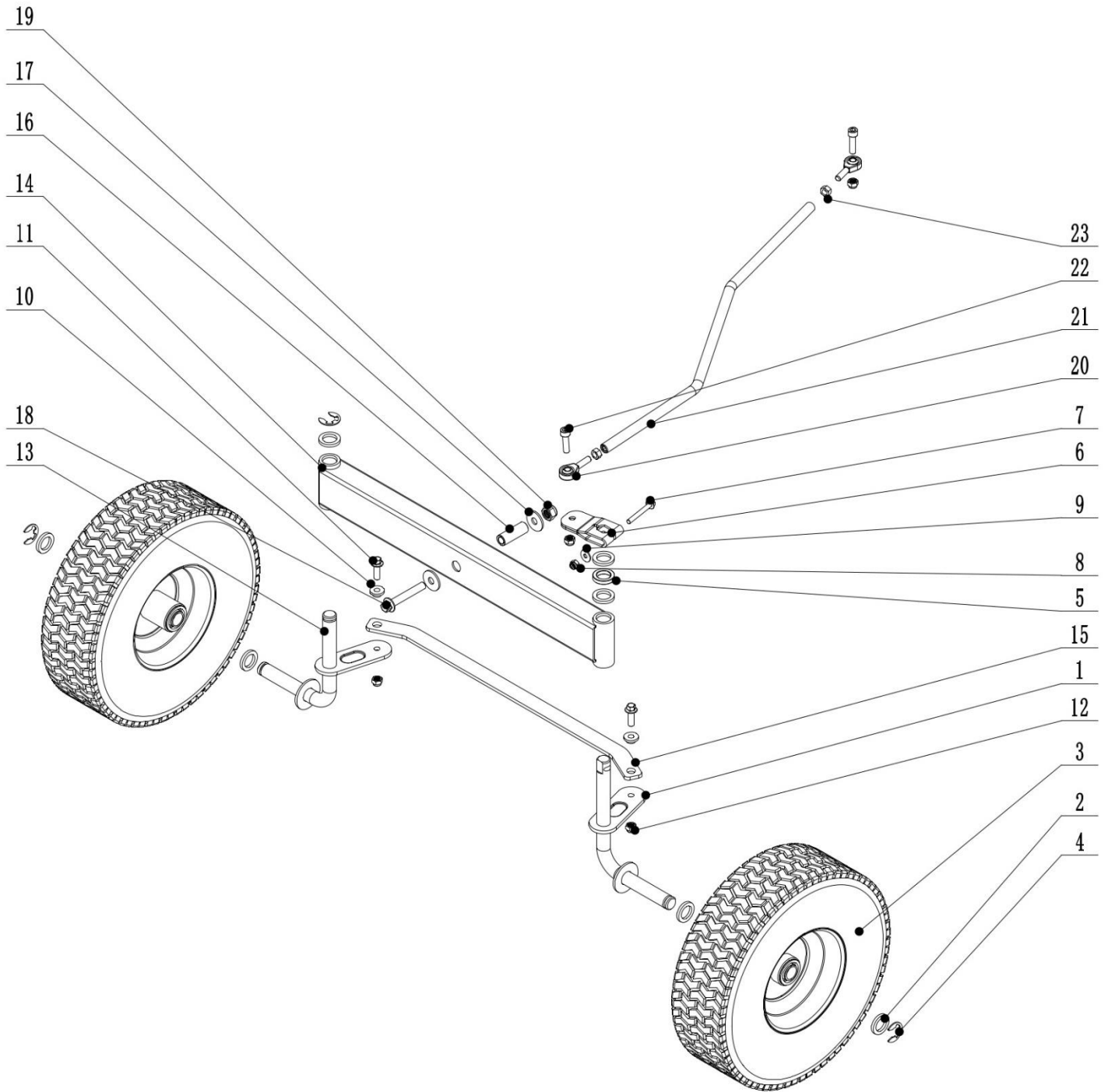


Position	Part number	Název	Name
1	516900131	Otočný čep	Joint
2	516900132	Otočný čep	Joint
3	516900133	Táhlo	Nut
4	516900134	Matice	Nut
5	110105	Matice	Nut
6	110307	Matice	Nut
7	516900137	Kryt sečení	Mowing cover
8	516900138	Příruba nože	Blade flange
9	516100082	Domeček ložiska	Bearing housing
10	142205	Ložisko	Bearing
11	130225	Pojistný kroužek vnitřní	Circlip for hole
12	516900142	Hřídel nože levá	Blade shaft - left
13	516900143	Hřídel nože pravá	Blade shaft - rght

Position	Part number	Název	Name
14	516900144	Řemenice nože	Blade sheave
15	516100A25	Pero	Key
16	120305	Podložka velkoplošná	Big washer
17	100205022	Šroub	Bolt
18	516900148	Šroub nože	Blade bolt
19	100205037	Šroub	Bolt
20	516900039	Řemenice napínačku	Pulley
21	516900151	Pouzdro řemenice	Bushing
22	120305	Podložka velkoplošná	Big washer
23	516900153	Pouzdro řemenice	Bushing
24	100205042	Šroub	Bolt
25	516100092	Pouzdro	Bushing
26	100205027	Šroub	Bolt
27	516900157	Pružina	Spring
28	516900158	Páka napínačku	Tensioner lever
29	516900159	Řemen sečení	Belt
30	516900160	Kolečko krytu sečení	Small wheel
31	516900161	Šroub kolečka	Wheel bolt
32	110403	Matice	Nut
33	516900163	Základna tunelu	Channel base
34	516900164	Držák tunelu	Channel bracket
35	516900165	Sběrný tunel	Channel
36	516900166	Kryt	Cover
39	516110054	Unašeč nože	Blade holder
40	516110056	Nůž levý	Left blade
41	516900171	Nůž pravý	Right blade
41-1	5169001711	Sada nožů (levý + pravý)	Blades set (left + right)
42	516900172	Podložka šroubu nože	Blade bolt washer
43	100601009	Šroub	Bolt
44	100205117	Šroub	Bolt
45	100545092	Šroub	Screw
46	516900176	Lišta	Connecting bar
47	516900177	Pouzdro	Bushing
48	516900178	Pravý kryt	Right cover
49	516900179	Levý kryt	Left cover
50	516900180	Kryt	Guard
51	100545010	Šroub	Screw

# HECHT<sup>®</sup> 5169

made for garden

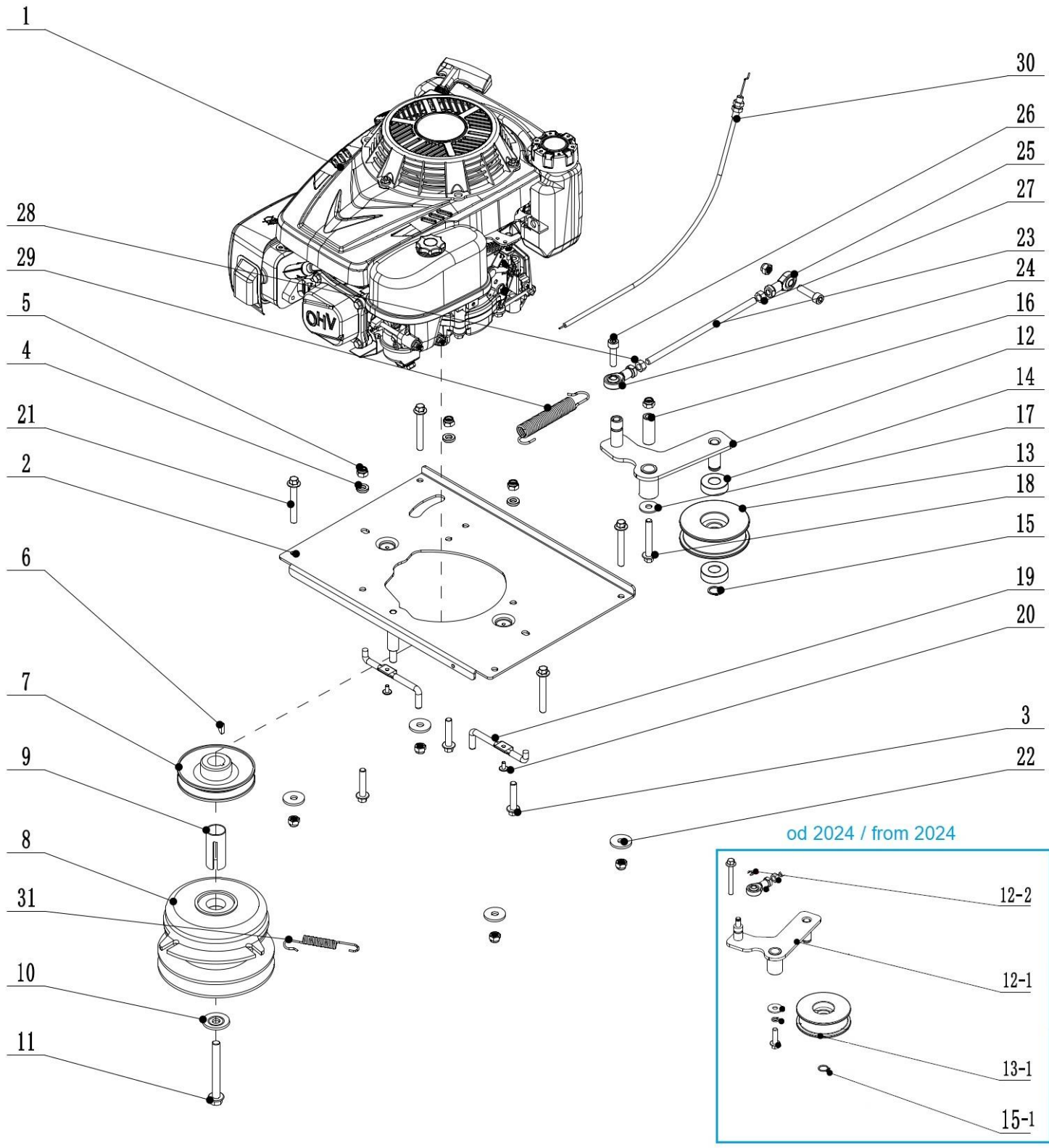


Position	Part number	Název	Name
1	516900181	Levý čep kola	Left wheel axle
2	120117	Podložka	Washer
3	516900183	Kolo přední kompletní	Front wheel assembly
	5169001831	Pneumatika	Tyre
	5169001832	Duše kola	Wheel tube
	5169001833	Disk předního kola	Front wheel disc
4	130313	Třmenový kroužek	E clip
5	516900185	Pouzdro	Bushing
6	516900186	Páka řízení na čepu	Steering arm
7	100203047	Šroub	Bolt
8	110103	Matice	Nut
9	120303	Podložka velkoplošná	Big washer
10	516900190	Pouzdro	Bushing
11	100205022	Šroub	Bolt
12	110105	Matice	Nut
13	516900193	Pravý čep kola	Right wheel axle
14	516900194	Přední náprava	Front beam
15	516900195	Spojovací táhlo osy kol	Wheel axle connecting rod
16	516900196	Pouzdro	Bushing
17	120307	Podložka velkoplošná	Big washer
18	100207062	Šroub	Bolt
19	110107	Matice	Nut
20	516900200	Kloubová hlavice	Rod end bearing
20-1	516910200	Kloubová hlavice (od 2024)	Rod end bearing (from 2024)
21	516900201	Táhlo řízení	Steering rod
21-1	516910201	Táhlo řízení (od 2024)	Steering rod (from 2024)
22	100305027	Šroub	Bolt
23	110307	Matice	Nut

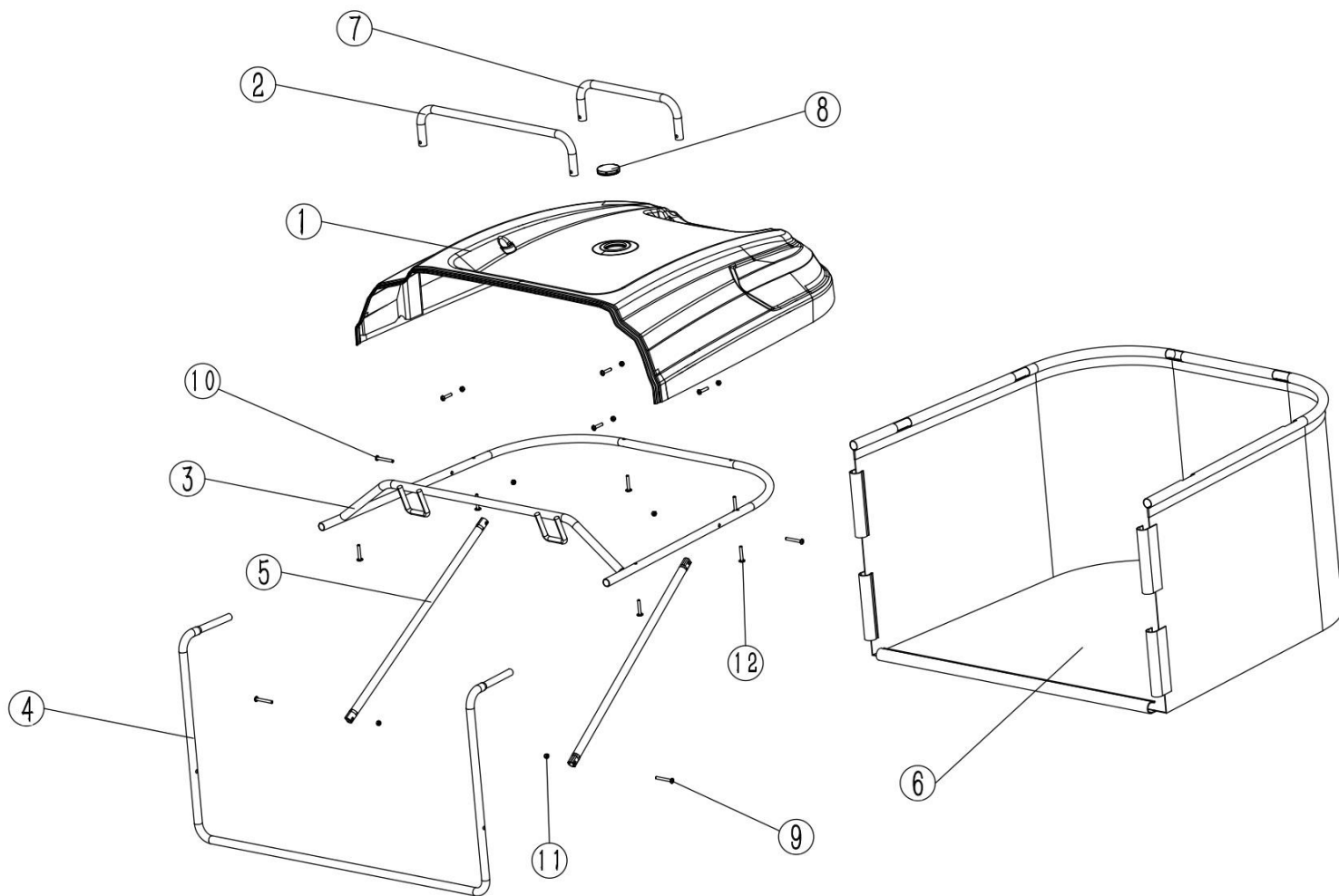


# HECHT<sup>®</sup> 5169

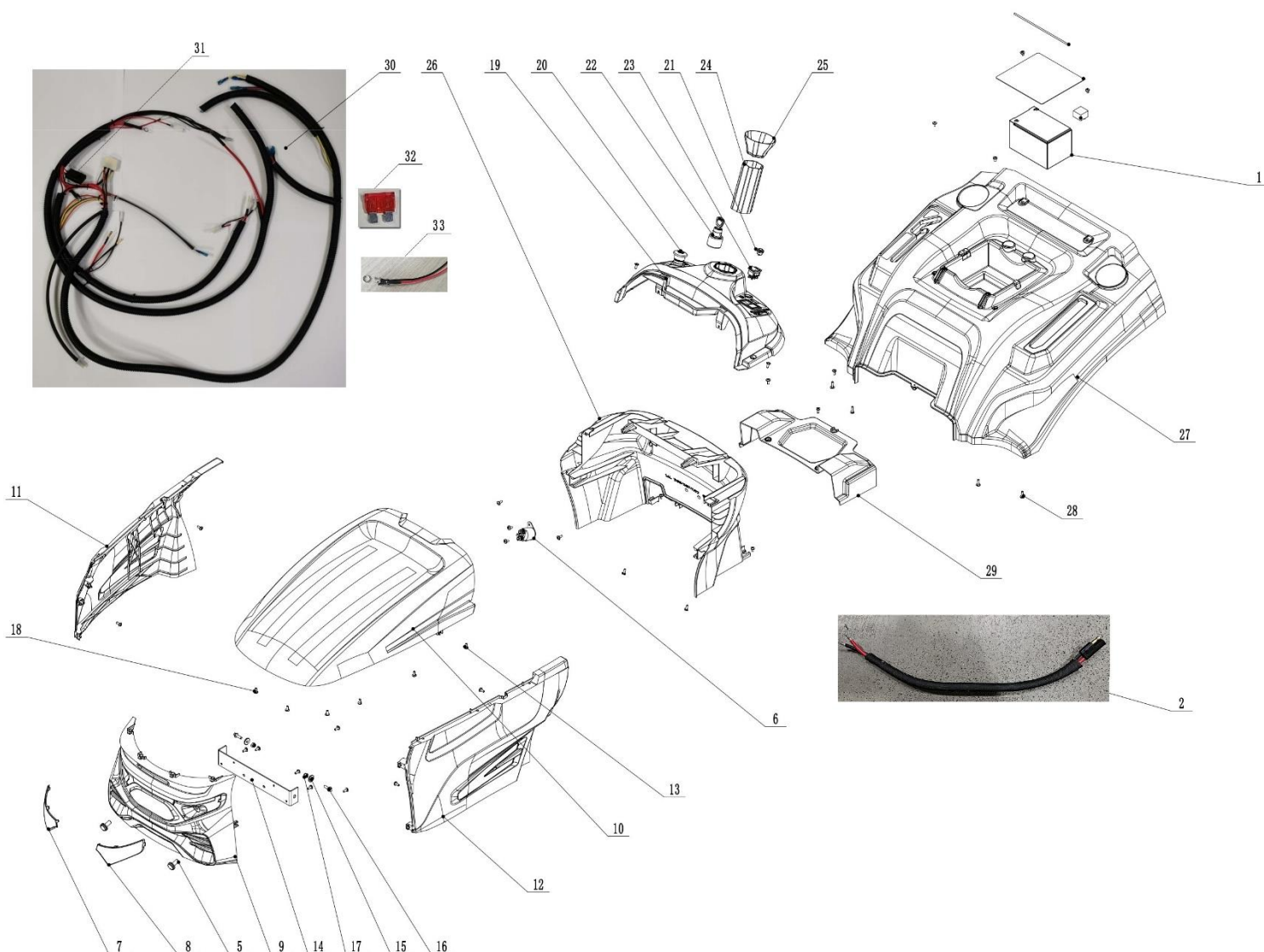
made for garden



Position	Part number	Název	Name
1	516900211	Motor	Engine
2	516900212	Deska motoru	Engine baseplate
3	100205037	Šroub	Bolt
4	516100090	Pouzdro	Bushing
5	110105	Maticice	Nut
6	516900216	Woodruffovo pero	Woodruff key
7	516900217	Řemenice motoru	Engine sheave
8	516900218	Elektromagnetická spojka	Electromagnetic clutch
9	516900219	Pouzdro	Bushing
10	516100143	Podložka	Washer
11	516900221	Šroub spojky	Clutch bolt
12	516900222	Páka napínáku	Tensioner lever
12-1	5169002221	Páka napínáku (od 2024)	Tensioner lever (from 2024)
12-2	130303	Pojistný kroužek	Circlip
13	516900223	Řemenice napínáku	Tensioner pulley
13-1	5169002231	Řemenice napínáku (od 2024)	Tensioner pulley (from 2024)
14	142202	Ložisko	Bearing
15	130112	Pojistný kroužek	Circlip
15-1	130114	Pojistný kroužek	Circlip
Pozice 12-1, 12-2, 13-1 a 15-1 jsou náhradou za pozice 12, 13 a 15 (od roku 2024)			
Positions 12-1, 12-2, 13-1 and 15-1 are replacements of positions 12, 13 and 15 (from 2024)			
16	516900226	Pouzdro	Bushing
17	120305	Podložka velkoplošná	Big washer
18	100205052	Šroub	Bolt
19	516900229	Vodítko řemenu	Belt guide
20	100545092	Šroub	Screw
21	100205057	Šroub	Bolt
22	120305	Podložka velkoplošná	Big washer
23	516900233	Táhlo	Connecting rod
24	516100D32	Kloubová hlavice	Rod end bearing
25	516100D31	Kloubová hlavice	Rod end bearing
26	100305027	Šroub	Bolt
27	110305	Maticice	Nut
28	516110074	Maticice	Nut
29	516100085	Pružina	Spring
30	516900240	Bowden plynu	Throttle cable
31	516900241	Pružina	Spring

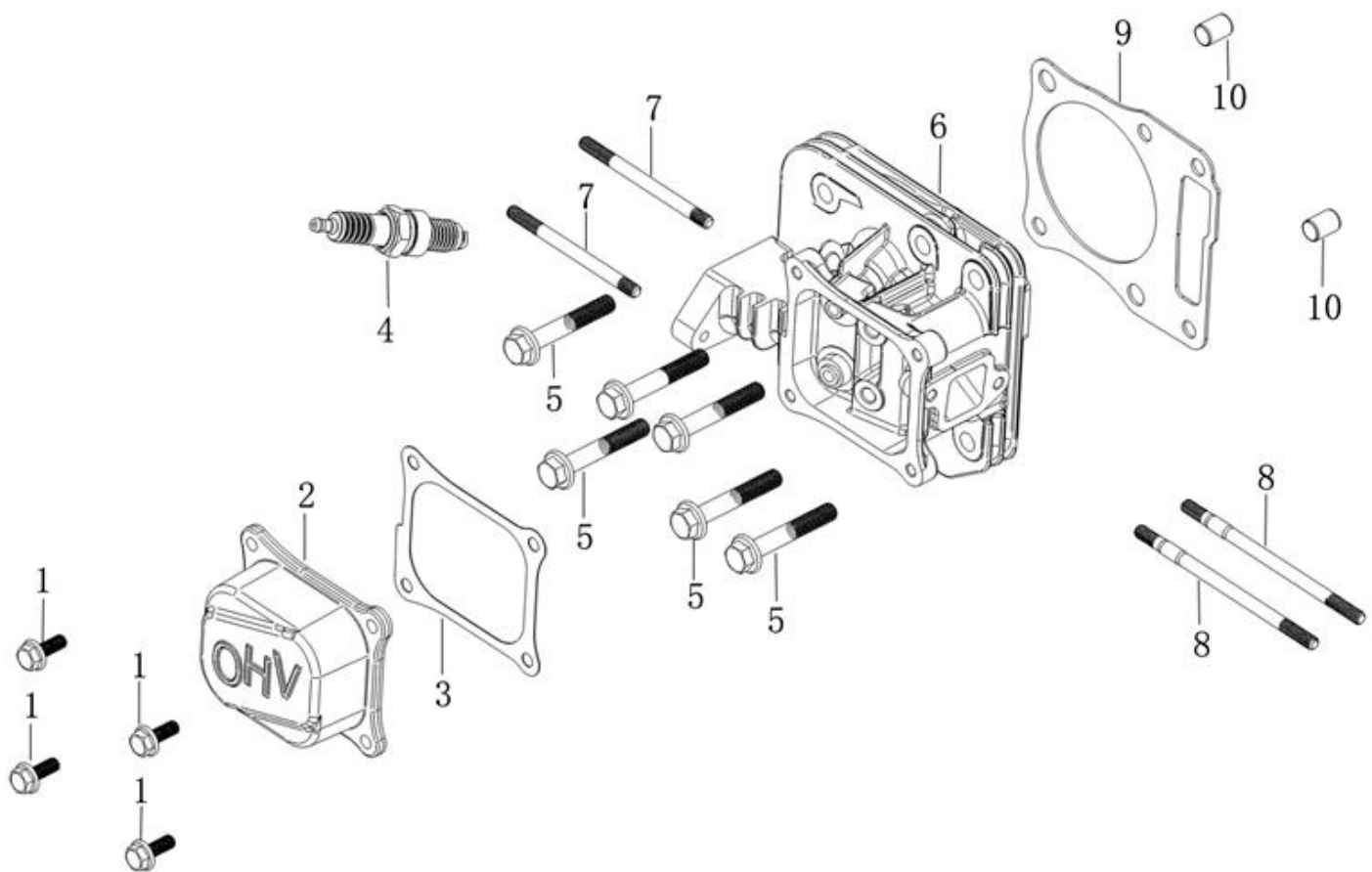


Position	Part number	Název	Name
1	516900251	Horní kryt koše	Grasscatcher upper cover
2	516900252	Přední madlo koše	Grasscatcher front handle
3	516900253	Horní rám koše	Grasscatcher upper frame
4	516900254	Přední rám koše	Grasscatcher front frame
5	516900255	Vzpěra	Support rod
6	516900256	Potah koše	Grasscatcher bag
7	516110180	Zadní madlo koše	Grasscatcher rear handle
8	516900257	Krytka krytu koše	Cap
9	100602037	Šroub	Bolt
10	100602022	Šroub	Bolt
11	110102	Matice	Nut
12	100545027	Šroub	Screw

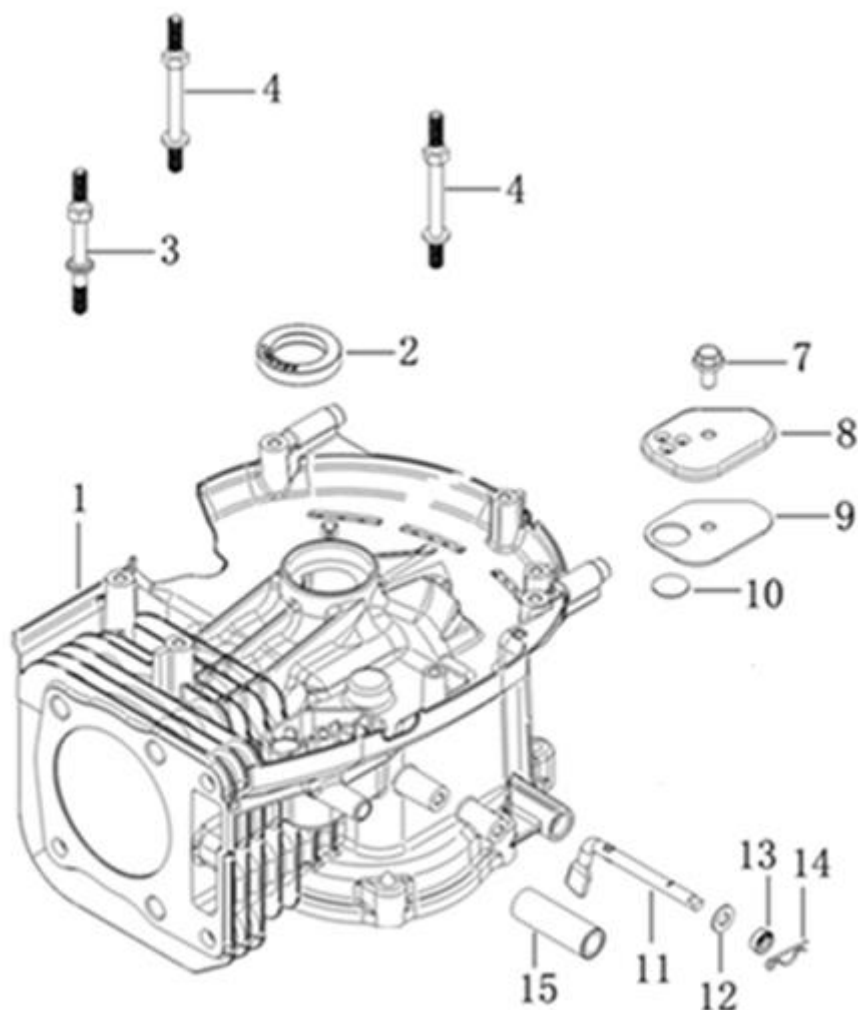


Position	Part number	Název	Name
1	516900261	Akumulátor	Battery
2	516900262	Kabel k akumulátoru	Cable to battery
5	516900265	Přední světlo	Front light
6	270810168-0001	Spínací cívka startéru	Starter coil
7	516900268	Kryt světla pravý	Right lamp cover
8	516900267	Kryt světla levý	Left lamp cover
9	516900269	Přední maska	Head cover
10	516900270	Kapota	Hood
11	516900271	Pravý přední kryt	Front right cover
12	516900272	Levý přední kryt	Front left cover
13	100545010	Šroub	Screw
14	516900274	Držák krytu	Bracket
15	516900275	Pouzdro	Bushing
16	100203017	Šroub	Bolt
17	110103	Matice	Nut
18	100526092	Šroub	Screw

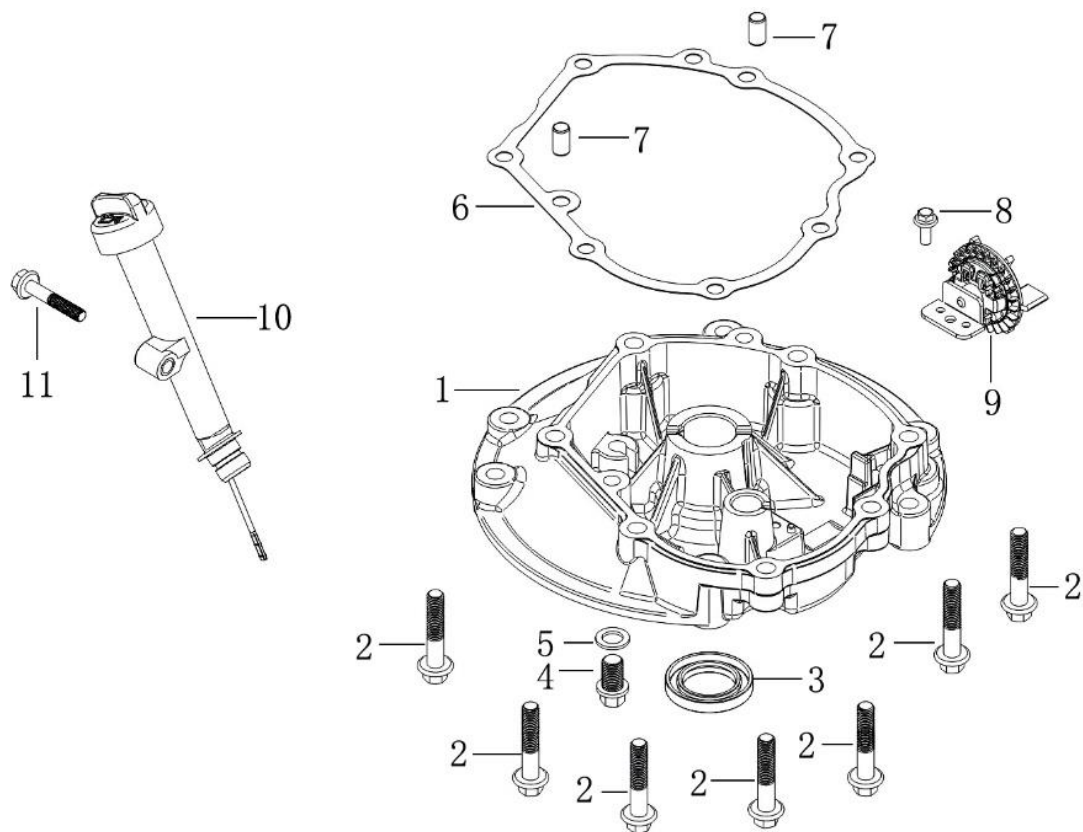
Position	Part number	Název	Name
19	516900279	Přístrojová deska	Control panel
20	516900280	Spínač	Switch
21	516900281	Spínač	Switch
22	516100110	Spínací skříňka	Switchbox
23	516900283	Spínač	Switch
24	516900284	Kryt pod volantem	Round cover
25	516900285	Kryt volantové tyče	Steering column cover
26	516900286	Kryt pod panelem	Panel base
27	516900287	Zadní kryt	Rear cover
28	100545016	Šroub	Screw
29	516900289	Kryt středový	Center cover
30	516900290	Kabeláž	Cable
31	516100F10	Pojistková skříň	Fuse box
32	516100F11	Pojistka 10A	Fuse 10A
33	518400219	Konektor nabíječky	Charging connector
Nahrazeno 516100F25 Konektor nabíječky. / Replaced by Charging connector			
34	516100F24	Nabíječka	Charger



Position	Part number	Název	Name
1	100203013	Šroub	Bolt
2	120230152-0001	Ventilové víko	Cylinder head cover
3	120250059-0001	Těsnění ventilového víka	Cylinder head cover gasket
4	A969P	Svíčka zapalování	Spark plug
5	100205047	Šroub	Bolt
6	120080609-0002	Hlava válce	Cylinder head
7	540611079	Svorník	Stud bolt
8	380180093-0001	Svorník	Stud bolt
9	120150211-0002	Těsnění hlavy válce	Cylinder head gasket
10	380600117-0001	Čep	Pin

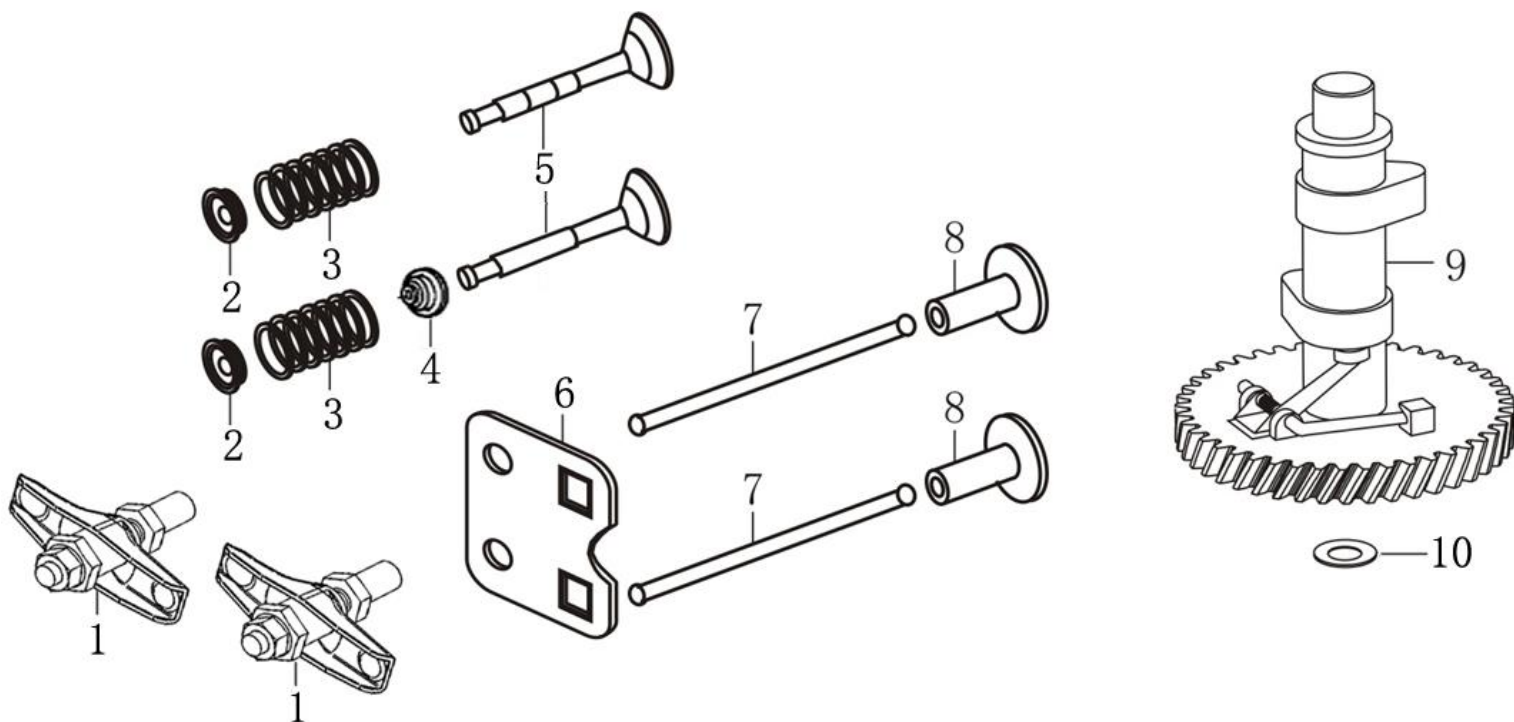


Position	Part number	Název	Name
1	Pouze celý motor	Kliková skříň	Crankcase
2	553SX1059	Gufero	Oil seal
3	555602004	Svorník	Stud bolt
4	555602005	Svorník	Stud bolt
7	100103019	Šroub	Bolt
8	110840031-0001	Kryt odvodušnění	Breathing cap
9	110850021-0001	Těsnění odvodušnění	Breathing gasket
10	25100112601	Membrána odvodušnění	Breathing membrane
11	171630023-0001	Ovládací táhlo regulátoru	Governor control rod
12	120103	Podložka	Flat washer
13	25100123501	Gufero	Oil seal
14	381350004-0001	Závlačka	Cotter pin
15	380741158-0002	Hadička odvodušnění	Breathing tube

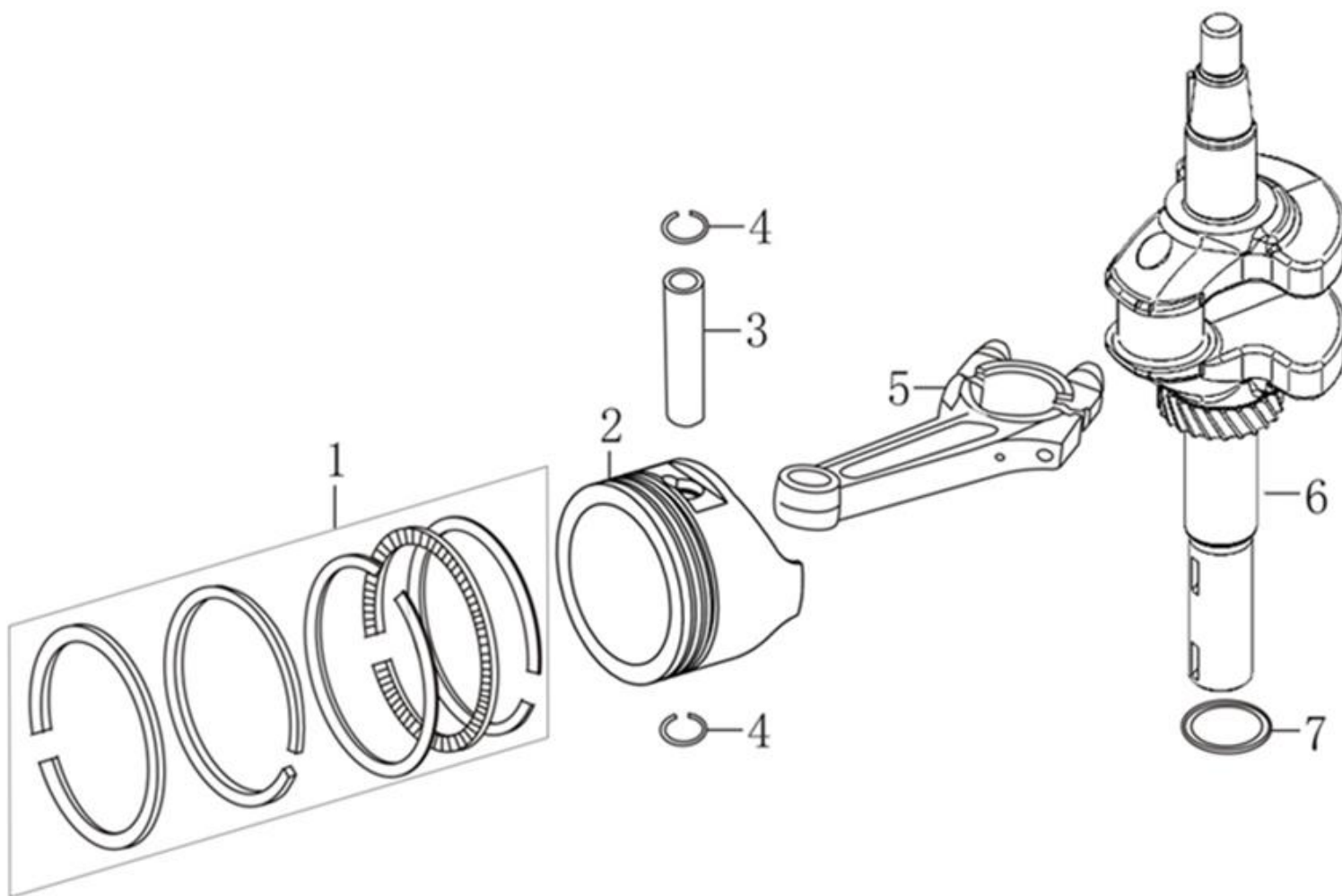


Position	Part number	Název	Name
1	110820128-0001	Víko klikové skříně	Crankcase cover
2	100105037	Šroub	Bolt
3	620801003	Gufero	Oil seal
4	785001014	Vypouštěcí šroub	Oil drain bolt
5	785001015	Podložka	Washer
6	110830062-0001	Těsnění víka klikové skříně	Crankcase cover gasket
7	380600120-0001	Čep	Pin
8	100102009	Šroub	Bolt
9	171750031-0001	Regulátor otáček	Governor gear
10	110690105-0002	Olejová měrka	Oil ruler
11	100203032	Šroub	Bolt

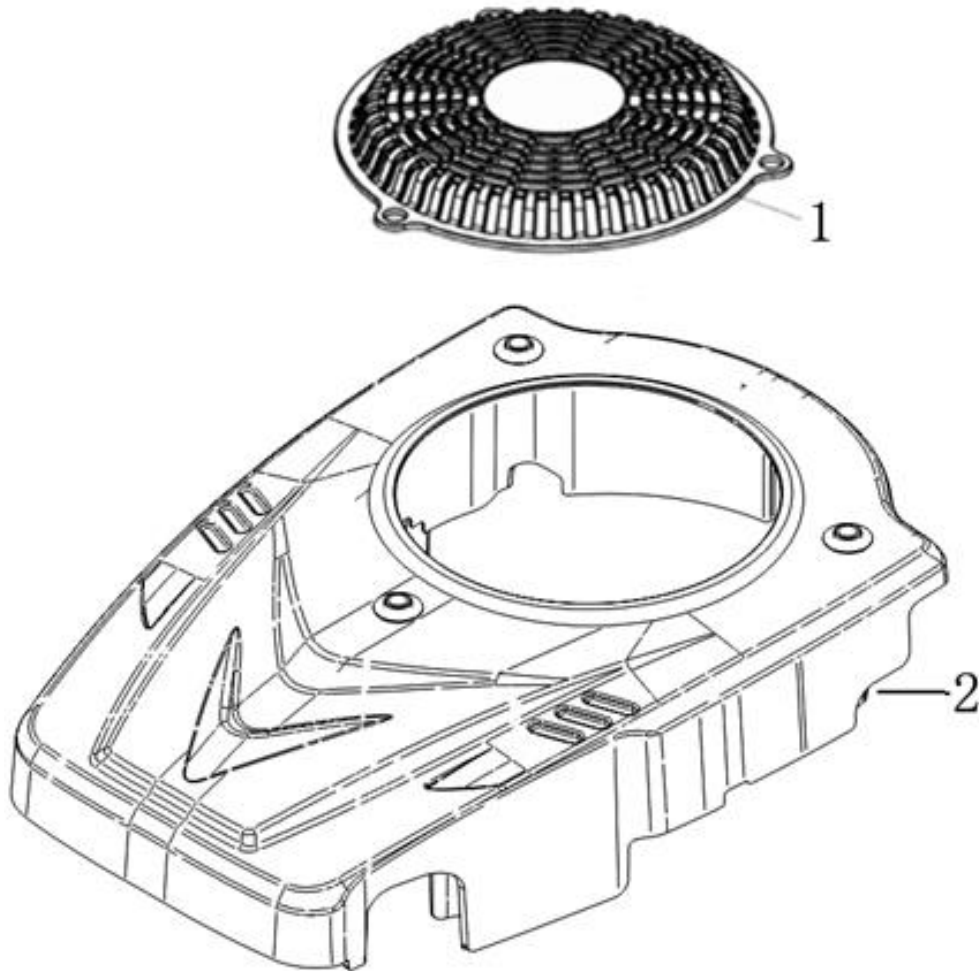




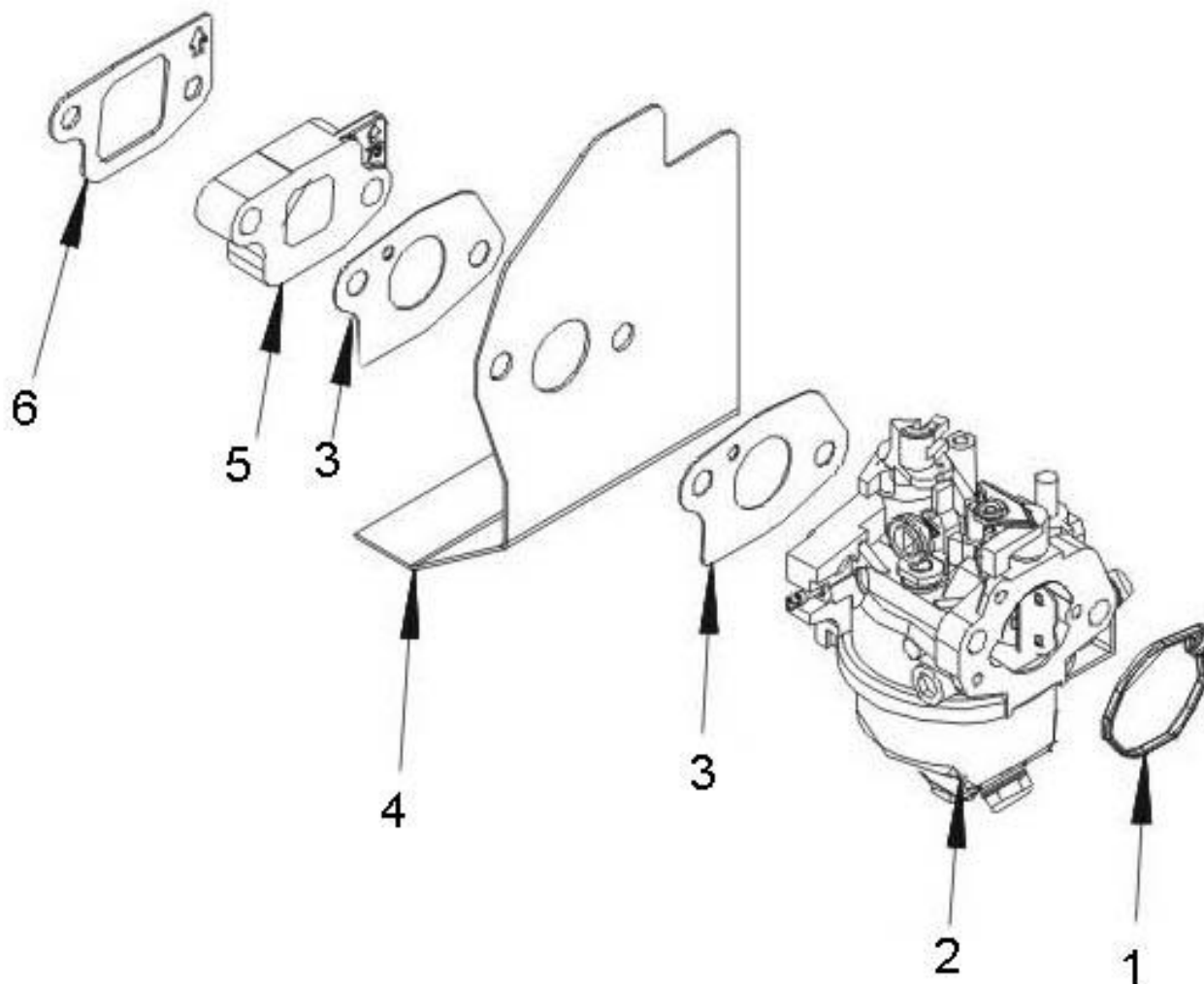
Position	Part number	Název	Name
1	140450022-0001	Vahadlo ventilu (set)	Valve rocker (set)
2	140380020-0001	Podložka pružiny ventilu	Valve spring retainer
3	540011018	Pružina ventilu	Valve spring
4	581201025	Těsnění ventilu	Valve oil seal
5	581201024	Ventily set	Valve set
6	140710015-0001	Vodící deska	Push rod guide plate
7	555605007	Zdvihací tyčka ventilu	Push rod
8	140690002-0001	Zdvihátko	Valve lifter
9	140020189-0001	Vačková hřídel	Camshaft
10	540011009	Podložka	Washer



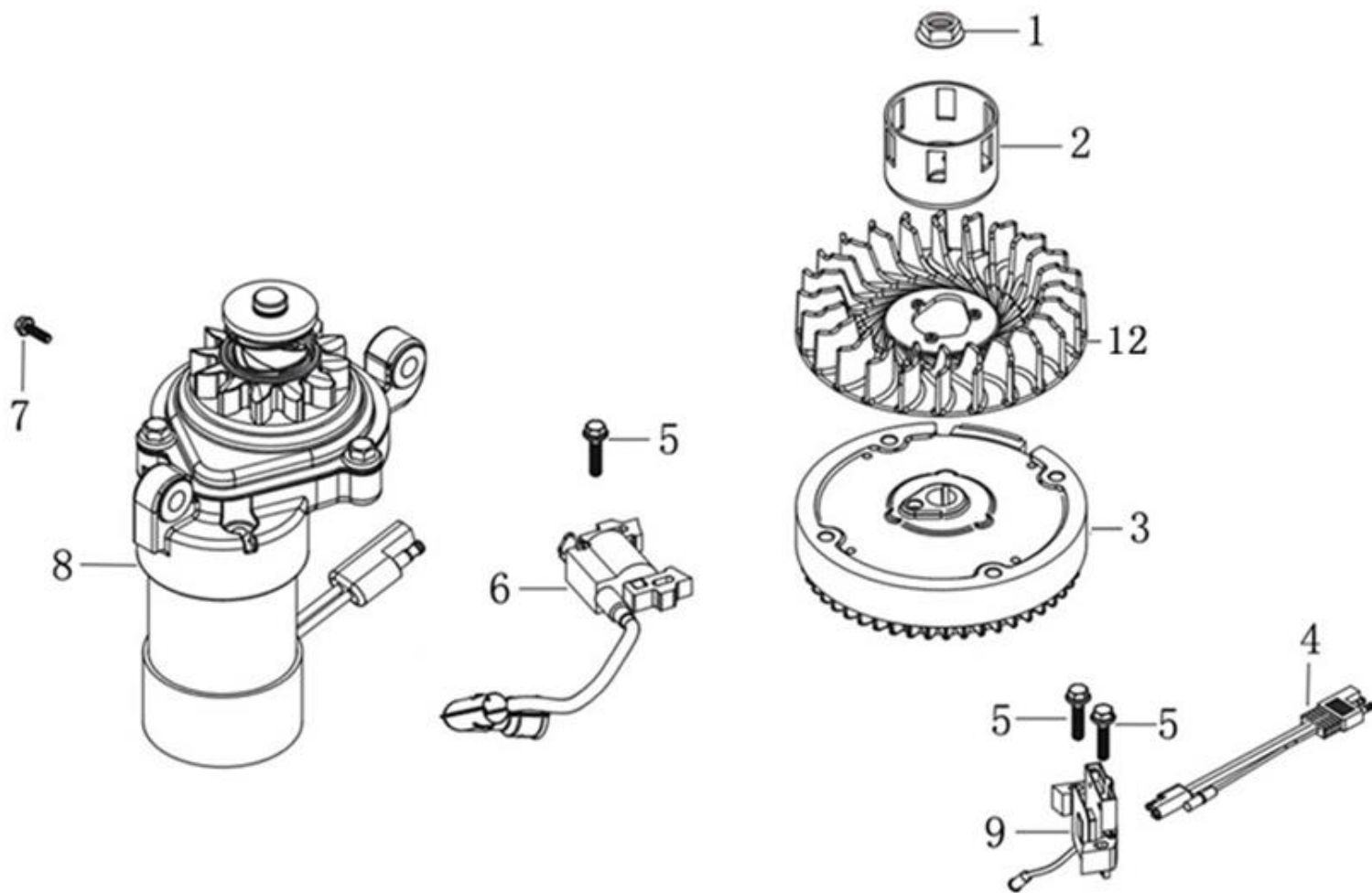
Position	Part number	Název	Name
1	581201042	Pístní kroužky	Piston ring
2	581201041	Píst	Piston
3	130060031-0001	Pístní čep	Piston pin
4	380560056-0001	Pojistka pístního čepu	Piston pin baffle
5	130150149-0001	Ojnice	Connecting rod
6	130290526-0001	Klíková hřídel	Crankshaft
7	587003253	Podložka	Washer



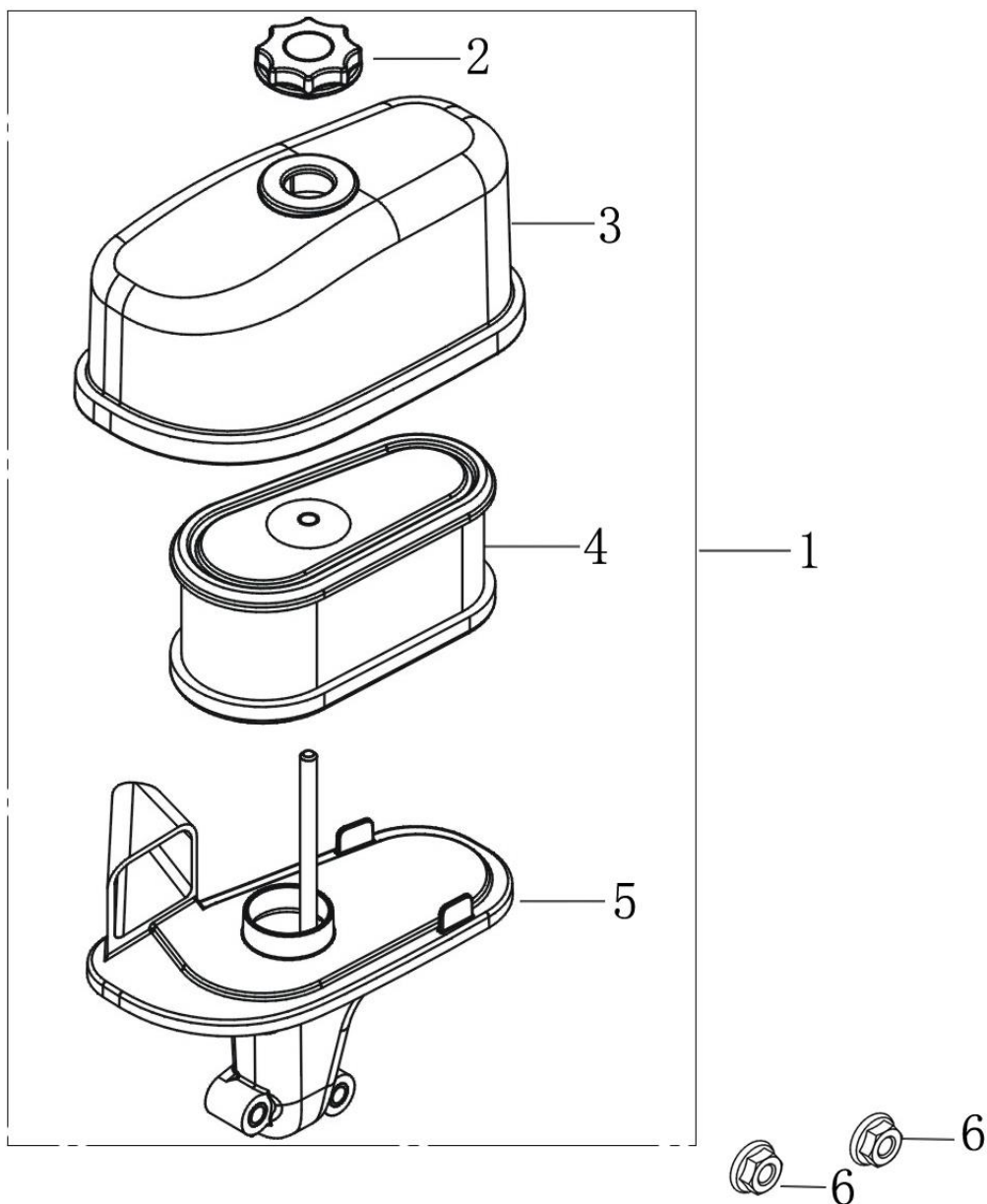
Position	Part number	Název	Name
1	195360020-0001	Kryt motoru	Starter cover
2	160210120-0001	Kryt ventilátoru	Fan cover



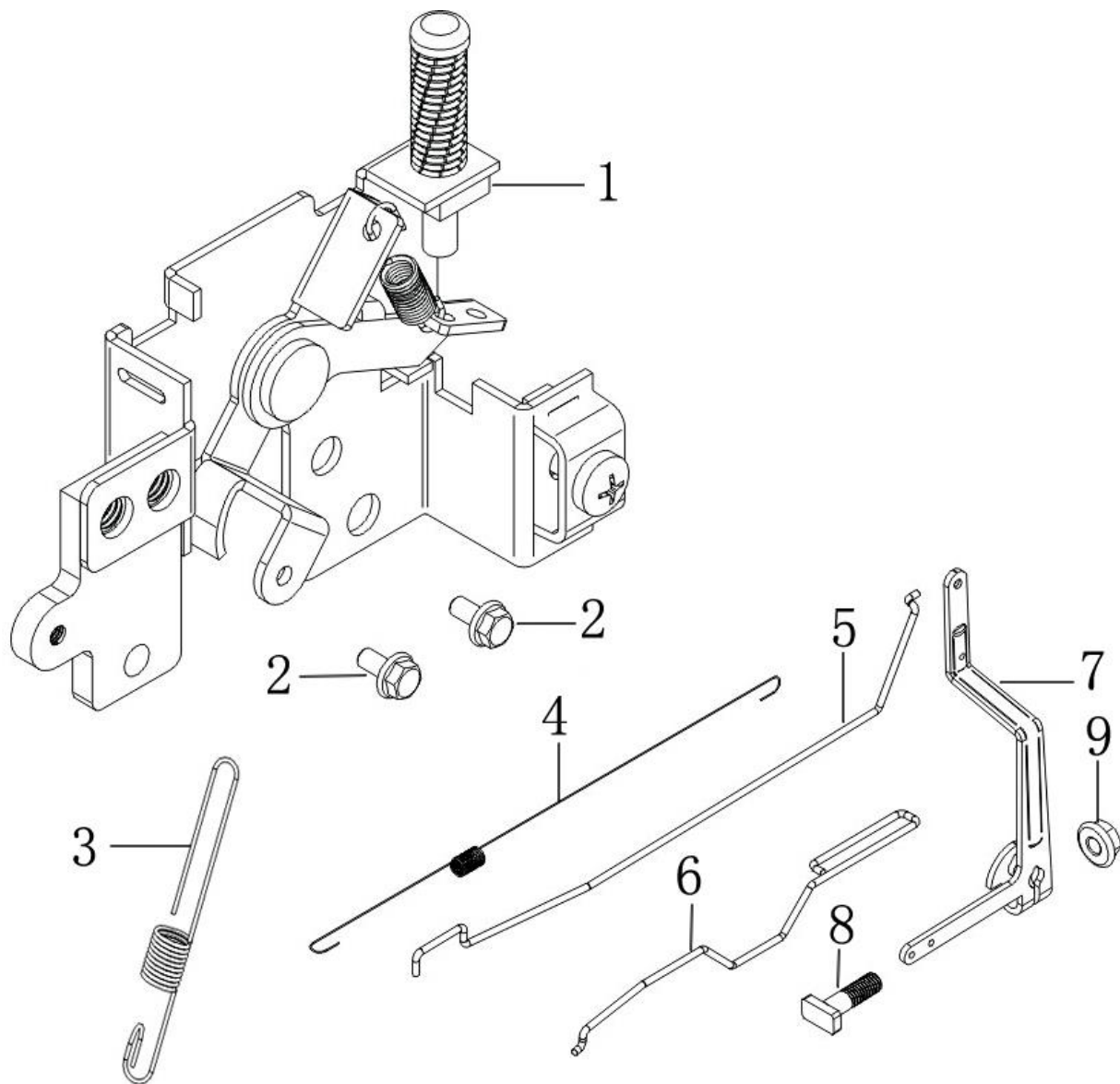
Position	Part number	Název	Name
1	170430177-0001	Těsnění vzduchového filtru	Air filter gasket
2	170022141-0001	Karburátor	Carburetor
3	170430147-0001	Těsnění karburátoru	Carburetor gasket
4	170450007-0001	Izolační deska karburátoru	Heat insulating plate
5	170440090-0001	Příruba karburátoru	Carburetor insulator
6	170430174-0001	Těsnění příruby karburátoru	Carburetor gasket



Position	Part number	Název	Name
1	746001066	Matice	Nut
2	193590036-0001	Miska startéru	Starting disc
3	270020265-0001	Setrvačnick	Flywheel
4	270370028-0001	Kabeláž elektrického startéru	Electric starter wire
5	100203025	Šroub	Bolt
6	270920333-0001	Cívka zapalování	Ignition coil
7	100103019	Šroub	Bolt
8	270360150-0001	Elektrický startér	Electric starter
9	270190027-0001	Cívka dobíjení	Charger coil
12	160180015-0001	Ventilátor	Fan



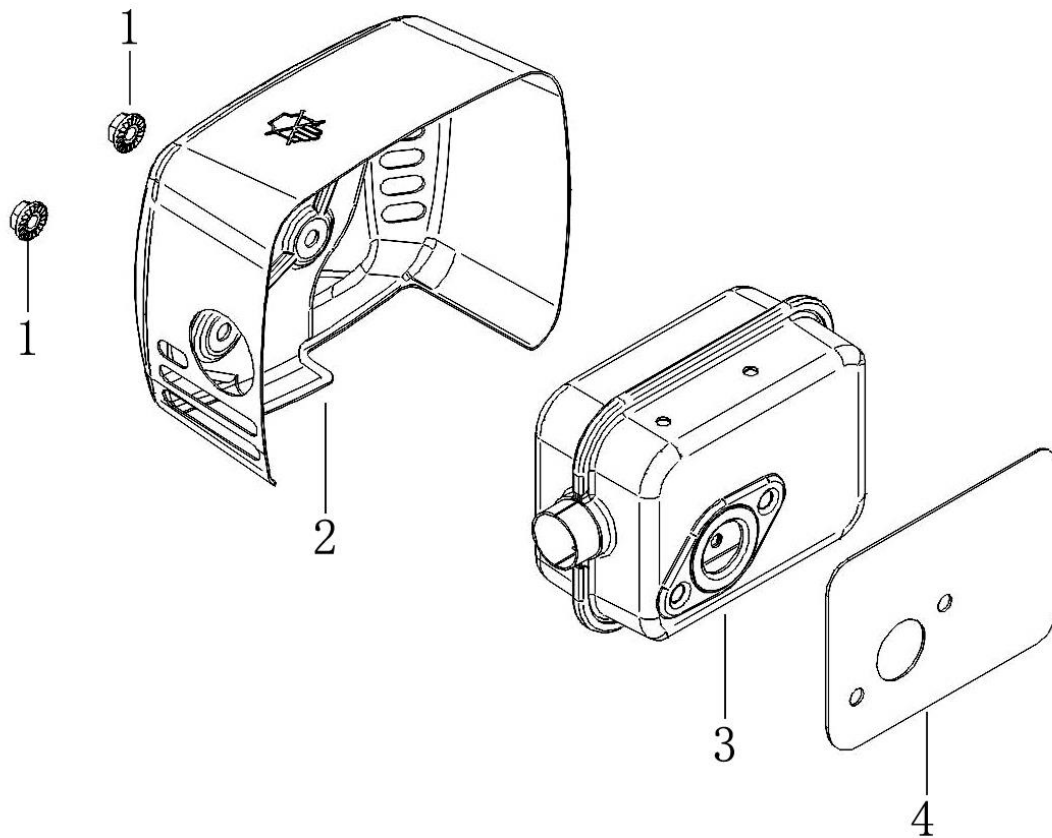
Position	Part number	Název	Name
1	180020744-0001	Vzduchový filtr kompletní	Air filter
2	181950006-0001	Matice vzduchového filtru	Knob nut
3	180070228-0001	Kryt vzduchového filtru	Air filter cover
4	180100096-0001	Vzduchový filtr	Air filter element
5	180280092-0001	Příruba vzduchového filtru	Air filter seat
6	110103	Matice	Nut



Position	Part number	Název	Name
1	587003296	Deska regulátoru	Governor board
2	100103009	Šroub	Bolt
3	171600080-0001	Vratná pružina	Return spring
4	171610024-0001	Pružina táhla regulátoru	Governor rod spring
5	171590038-0001	Táhlo regulátoru	Governor rod
6	171650032-0001	Táhlo sytiče	Choke rod
7	171620015-0003	Páka regulátoru	Governor lever
8	380250002-0001	Šroub	Bolt
9	110203	Matice	Nut

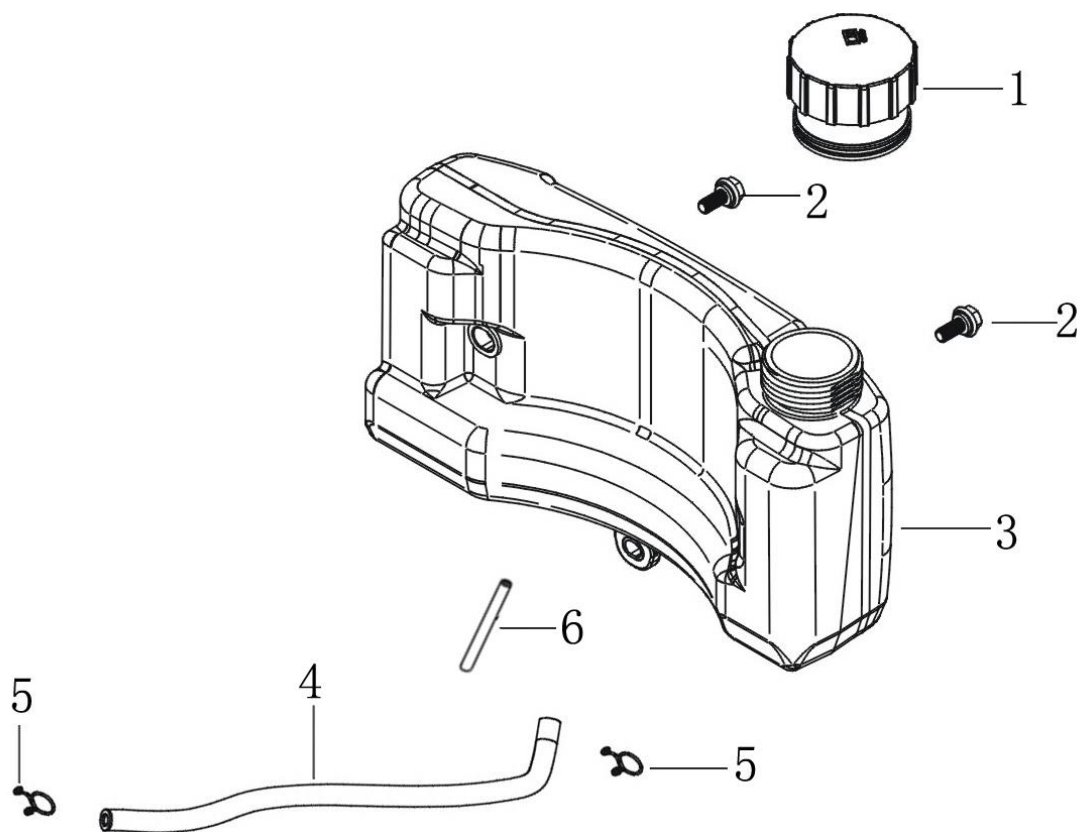
# HECHT® 5169

made for garden



Position	Part number	Název	Name
1	110203	Matice	Nut
2	180960190-0001	Kryt výfuku	Muffler cover
3	180571972-0001	Výfuk	Muffler
4	180660081-0001	Těsnění výfuku	Muffler gasket





Position	Part number	Název	Name
1	170870094-0001	Palivová zátka	Fuel tank cap
2	100103012	Šroub	Bolt
3	170490217-0001	Palivová nádrž	Fuel tank
4	380750234-0002	Palivová hadička	Fuel tube
5	380950190-0001	Svorka palivové hadičky	Fuel tube clip
6	170010017-0001	Palivový filtr	Fuel filter