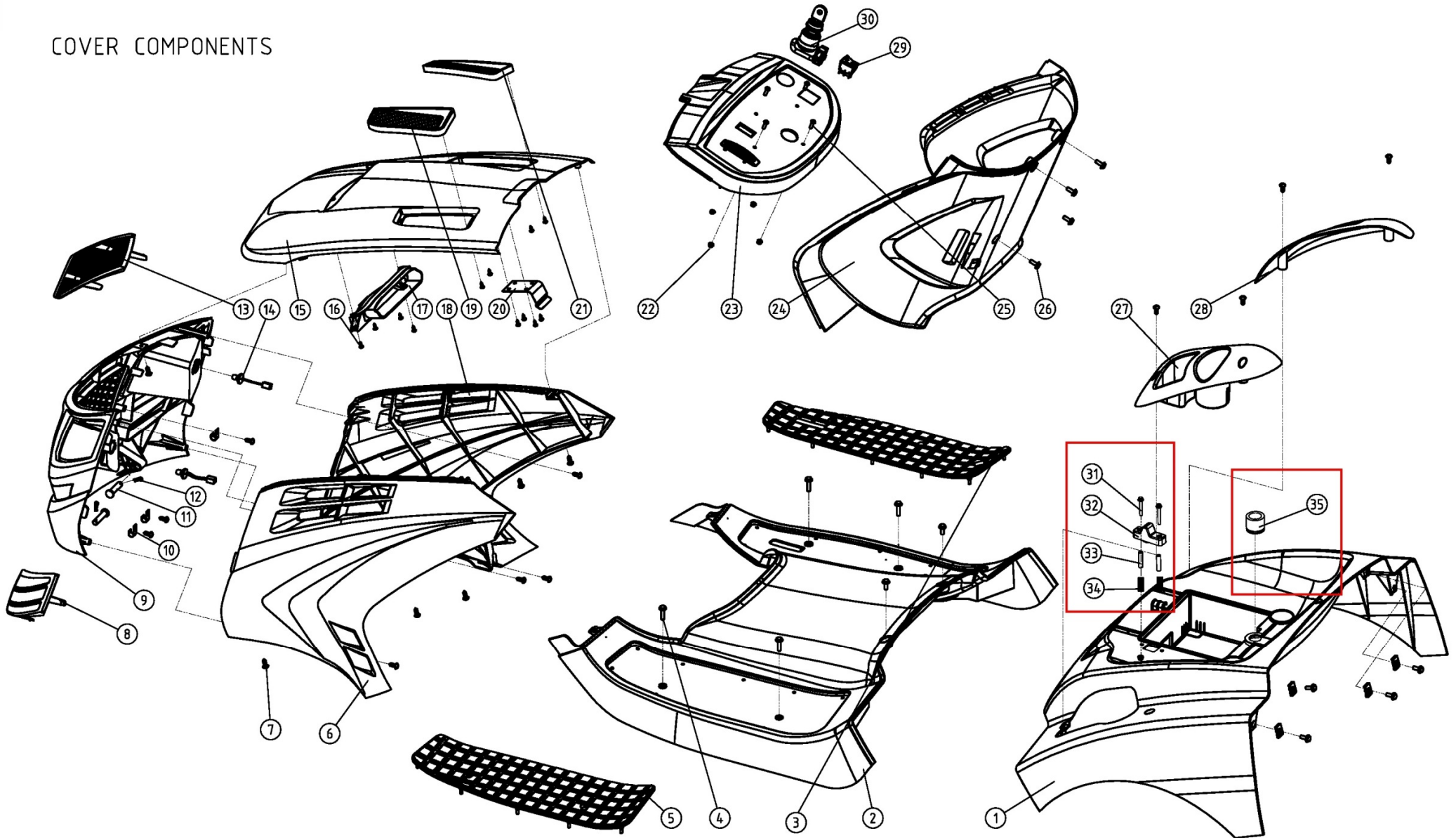


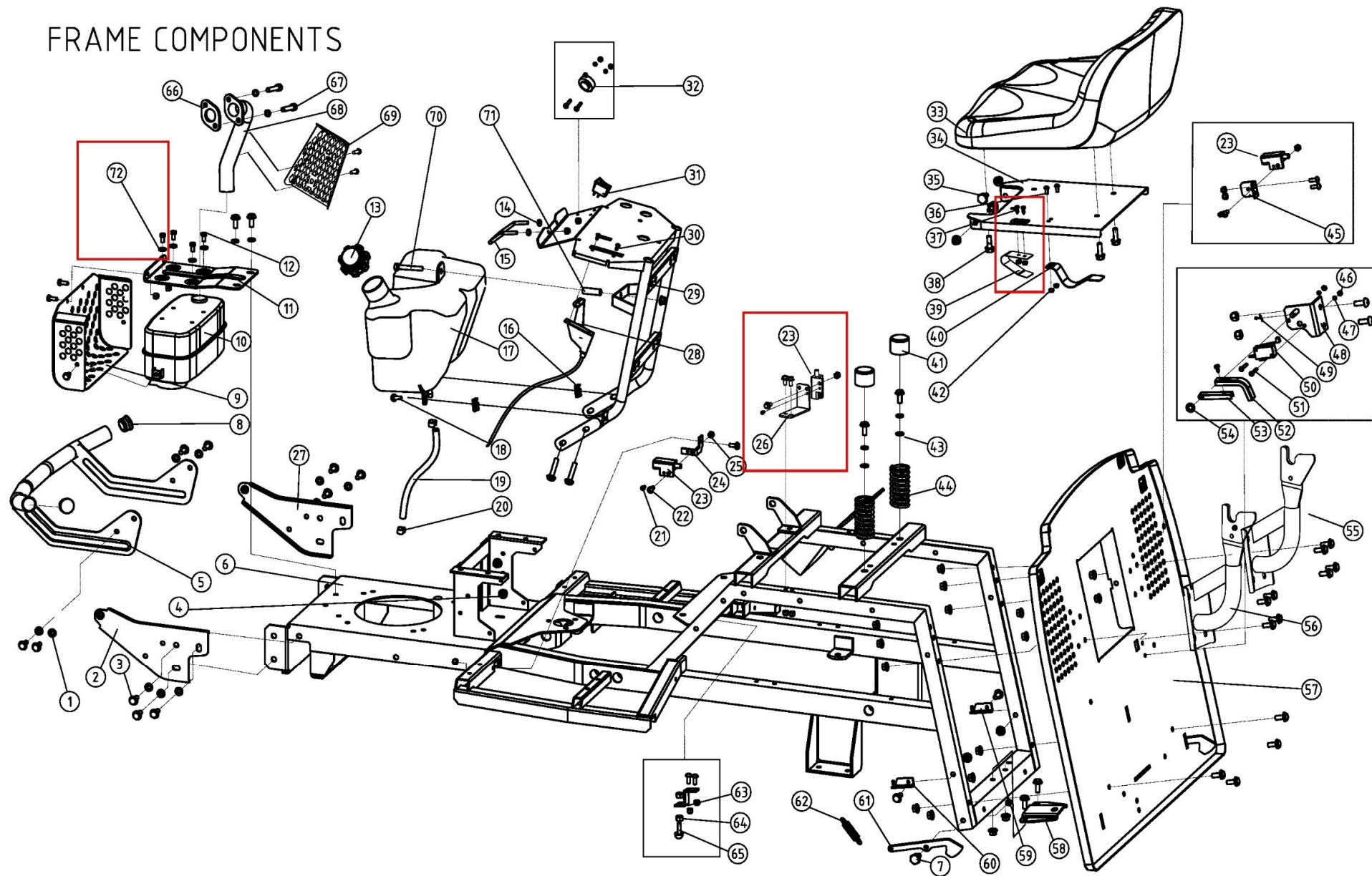
COVER COMPONENTS



Pozice	Objednáací číslo	Název	Name	Ks
1	517600001	Zadní kryt	Rear cover	1
2	04.XCT102.1203020	Spodní kryt	Bottom plate	1
3	04.07.02.01105	Nášlapná deska pravá	Right foot board	1
4	01.01.2451	Šroub M6x25	Hexagon screw M6x25	4
5	04.07.02.01005	Nášlapná deska levá	Left foot board	1
6	04.XCT102.0403020	Levý kryt	Left cover	1
7	01.01.1553	Šroub ST4,8x13	Screw ST4,8x13	20
8	04.07.02.05208	Kryt levého světla	Left light cover	1
9	04.07.01.00605	Přední kryt	Front cover	3
10	06.06.573	Háček	Clamp	1
11	06.06.571	Čep	Pin	2
12	06.03.337	Závlačka	Hair pin cotter 2	2
13	04.07.02.05408	Kryt pravého světla	Right light cover	1
14	02.33.56	Světlo	Light	2
15	04.XCT102.0703020	Kapota	Hood	1
16	01.01.1303	Šroub ST4,2x10	Screw ST4,2x10	14
17	04.XCT102.0907016	Přední mřížka	Front wind board	1
18	04.XCT102.0303020	Pravý kryt	Right cover	1
19	517600019	Levá mřížka	Left wind board	1
20	06.06.572	Držák horního krytu	Spring fastener	1
21	517600021	Pravá mřížka	Right wind board	1
22	01.03.0063	Pojistná matice M5	Hexagon lock nut M5	4
23	04.XCT102.0507016	Panel	Instrument board	1
24	04.XCT102.0807016	Vnitřní kryt pod panelem	Shield	1
25	01.01.1061	Šroub M5x16	Screw M5x16	4
26	01.02.0054	Šroub M6x16	Hexagon bolt M6x16	10
27	04.XCT102.1307016	Odkládací panel	Cup support	1
28	04.XCT102.0607016	Kryt páky	Handle guide plate	1
29	02.05.81	Vypínač	Clutch switch	1
30	02.05.82	Spínací skříňka	Engine lock	1
31	01.02.0181	Šroub M6x45	Hexagon bolt M6x45	2
32	04.XCT102.140000		Switch gland	1
33	00.06.02.215	Pouzdro	Guide sleeve	2
34	00.06.02.216	Pružina	Spring	2

Pozice	Objednáací číslo	Název	Name
35	03.05.2.002	Silenblok	Rubber pad

FRAME COMPONENTS



Pozice	Objednáací číslo	Název	Name	Ks
1	01.04.0241	Pružná podložka 8	Spring washer 8	14
2	06.06.640	Držák předního krytu levý	Front cover bracket L	2
3	01.02.0433	Šroub M8x20	Hexagon bolt M8x20	34
4	01.03.0093	Pojistná matice M8	Hexagon lock nut M8	22
5	06.06.615	Přední nárazník	Bumper	1
6	06.06.618	Základový rám	Frame weldment	1
7	06.06.460	Šroub	Pin screw	2
8	04.07.02.06900	Záslepka nárazníku	Bumper end lid	1
9	06.06.617	Kryt tlumiče	Muffler cover	1
10	06.06.708	Tlumič výfuku	Muffler	1
11	06.06.616	Deska tlumiče	Muffler base	1
12	01.02.0551	Šroub M6x20	Hexagon bolt M6x20	9
13	06.06.686	Palivová zátka	Tank cap	1
14	01.03.0263	Matice M6	Hexagon nut M6	2
15	06.06.637	Držák horního krytu	Hood fastener	1
16	01.03.0253	Matice M6	Buckle nut M6	2
17	04.07.02.06808	Palivová nádrž	Fuel tank	1
18	01.01.5083	Šroub M6x16	Screw M6x16	2
19	03.05.1.007	Hadička	Fuel tube	1
20	06.06.602	Svorka hadičky	Tube hoop	2
21	01.01.1303	Šroub ST4,2x10	Screw ST4,2x10	6
22	01.01.1063	Šroub M6x16	Screw M6x16	14
23	02.05.66	Spínač	Switch	3
24	06.06.619	Držák spínače	Switch base	1
25	01.03.0343	Pojistná matice M6	Hexagon lock nut M6	9
26	06.06.627	Držák spínače	Seat switch base	1
27	06.06.640	Držák předního krytu pravý	Front cover bracket R	1
28	06.06.448	Bowden plynu kompletní	Throttle cable	1
29	06.06.638	Rám panelu	Front bracket weldment	1
30	01.01.1123	Šroub M4x10	Screw M4x10	2
31	02.05.80	Vypínač světel	Light switch	1
32	02.33.52	Zvuková signalizace	Buzzer	1
33	06.06.629	Sedadlo	Seat	1
34	06.06.630	Deska sedadla	Seat mounting bracket	1

Pozice	Objednáací číslo	Název	Name
35	01.02.631	Šroub	Swivel bolt
36	01.01.1133	Šroub M5x16	Screw M5x16
37	01.02.0054	Šroub M6x16	Hexagon bolt M6x16
38	01.02.0601	Šroub M8x16	Hexagon bolt M8x16
39	04.07.01.06705	Dotyk spínače sedadla	Push pole
40	517600168	Pružný pásek	Spring flake
41	04.07.01.06505	Krytka pružiny sedadla	Spring cap
42	01.03.0063	Pojistná matice M5	Hexagon lock nut M5
43	01.04.1301	Podložka 8	Washer 8
44	06.03.346	Pružina sedadla	Seat spring
45	06.06.625	Držák spínače	Switch base
46	01.03.0043	Matice M3	Hexagon nut M3
47	01.04.0201	Pružná podložka 3	Spring washer 3
48	06.06.624	Držák spínače koše	Switch base weldment
49	01.05.0023	Závlačka 2x16	Cotter pin 2x16
50	02.05.74	Spínač signalizace naplnění koše	Switch
51	01.01.1183	Šroub M3x20	Screw M3x20
52	04.07.02.10506	Háček	Hook
53	04.07.01.06400	Tyčka spínače	Switch lever
54	01.04.0023	Podložka 6	Washer 6
55	06.06.622	Držák koše pravý	Swivel bracket weldment(R)
56	06.06.621	Držák koše levý	Swivel bracket weldment(L)
57	06.06.626	Zadní přepážka	Rear baffle plate
58	00.006.02.040	Závěs	Tow attachment
59	00.06.02.042	Držák pružiny pravý	Bracket for spring R
60	00.06.02.006	Držák pružiny levý	Bracket for spring L
61	06.06.334	Západka koše	Hook
62	06.02.204	Pružina	Spring
63	06.06.635	Držák dorazu	Bracket
64	01.03.0273	Matice M8	Hexagon nut M8
65	03.05.2.009	Doraz výšky zdvihu	Height control block
66	00.08.01.007	Těsnění	Vent-pipe washer
67	00.01.02.0001	Šroub	Bolt 5/16-18-3/4UNC

HECHT[®]
made for garden

5176

Rám

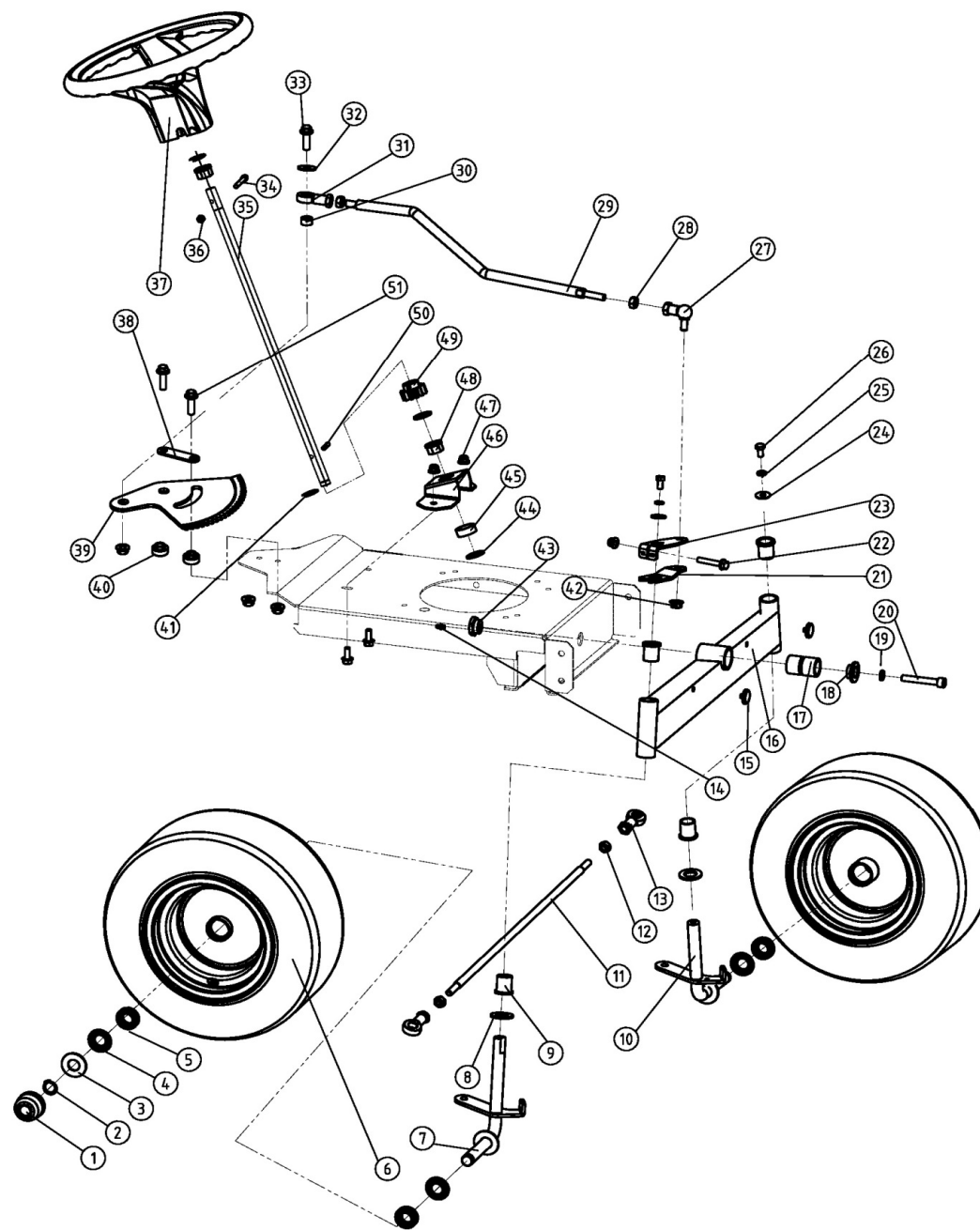
Pozice	Objednací číslo	Název	Name	Ks
68	00.05.02.01.004	Trubka výfuku	Vent pipe	1
69	00.06.02.071	Kryt výfuku	Vent pipe shield	1
70	01.02.0215	Šroub M6x55	Hexagon bolt M6x55	1
71	06.06.657	Pouzdro	Pivot tube	1
72	01.04.0311	Pružná podložka 6	Spring washer 6	4

HECHT[®]
made for garden

5176

Převod řízení

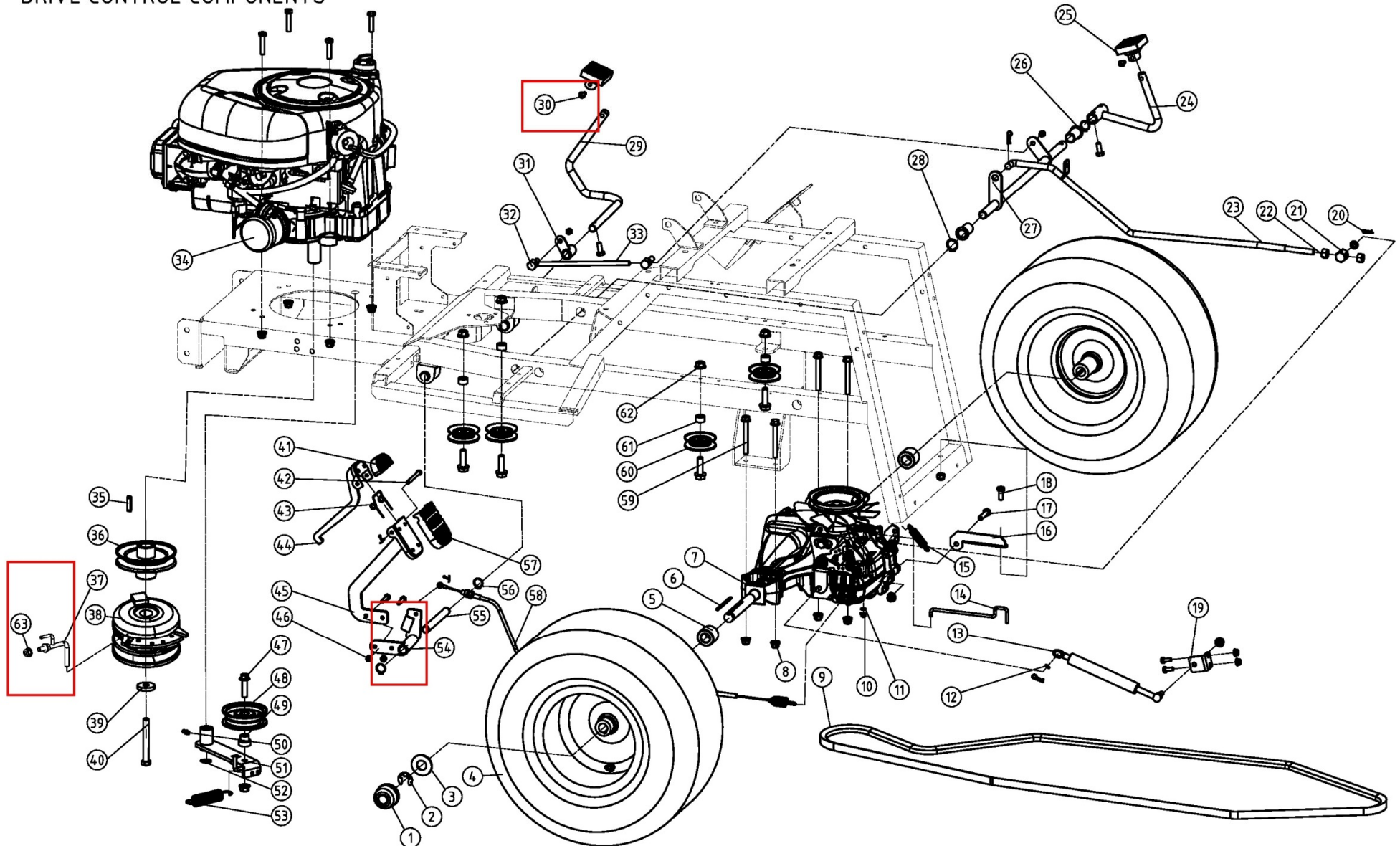
STEERING GEAR



Pozice	Objednací číslo	Název	Name	Ks
1	06.06.685	Krytka kola	Hub cover	2
2	01.04.0101	Pojistný kroužek 20	Axial elastic ring 20	2
3	06.06.586	Podložka 20x43x3	Washer 20x43x3	2
4	06.06.574	Podložka ložiska	Bearing washer	2
5	01.05.1230	Ložisko 61904	Bearing 61904	4
6	06.06.592	Přední kolo 15x6-6	Tyre 15x6-6	2
7	06.06.575	Čep pravého kola	R-stube axle weldment	1
8	01.04.0103	Podložka 20	Washer 20	2
9	04.07.01.01401	Pouzdro	Bushing	5
10	06.02.211	Čep levého kola	L-stube axle weldment	1
11	00.06.02.001	Tyč řízení	Pull rod	1
12	01.03.0294	Matice M10-LH	Hexagon nut M10-LH	1
13	51140E003	Kloubová hlavice L	Rose joint L	1
14	03.04.1.006	Maznice M6	Grease fitting M6	1
15	03.05.1.011	Vymezovací silenblok	Rubbber cushion	4
16	517600208	Přední nápravnice	Front beam weldment	1
17	06.06.577	Vodící pouzdro	Pivot axis	1
18	06.06.578	Pouzdro	Bush	1
19	01.04.0261	Pružná podložka 10	Spring washer 10	1
20	01.02.0283	Šroub M10x65	Screw M10x65	1
21	06.06.584	Rameno řízení spodní	Turning arm 1	2
22	100205047	Šroub	Hexagon bolt	1
23	01.02.0163	Rameno řízení horní	Turning arm 2	2
24	01.04.1301	Podložka 8	Washer 8	1
25	01.04.0241	Pružná podložka 8	Spring washer 8	1
26	01.02.0363	Šroub M8x20	Hexagon bolt M8x20	4
27	01.05.1451	Kloub řízení SQ10-RS	Joint bearing SQ10-RS	1
28	01.03.0441	Matice M10	Hexagon nut M10	3
29	06.06.540	Táhlo řízení	Pull rod	1
30	06.06.596	Distanční kroužek	Spacer ring	2
31	51140E007	Kloubová hlavice	Rose joint	2
32	01.04.0093	Podložka 14	Washer 14	2
33	01.02.0193	Šroub M10x40	Hexagon bolt M10x40	1
34	01.02.0213	Šroub M6x35	Screw M6x35	1

Pozice	Objednací číslo	Název	Name
35	06.06.585	Volantová tyč	Steering column
36	01.03.0233	Pojistná matice M6	Hexagon lock nut M6
37	62.40.013	Volant (model do 2018)	Steering wheel (model to 2018)
	51140E033	Volant (model od 2019)	Steering wheel (model from 2019)
38	00.06.02.003	Podložka hřebene řízení	Gear bracket
39	06.06.582	Hřeben řízení	Gear plate
40	00.06.02.002	Pouzdro	Bushing
41	130312	Pojistný kroužek	Snapring
42	01.03.0323	Pojistná matice M10	Hexagon lock nut M10
43	06.06.576	Pouzdro	Hexagon bush
44	01.04.0093	Podložka 16	Washer 16
45	04.07.02.05806	Distanční kroužek	Rubber ring
46	06.06.580	Držák volantové tyče	Gear bracket
47	01.03.0093	Pojistná matice M8	Hexagon lock nut M8
48	06.06.684	Pouzdro	Hexagon rubber bush
49	06.06.581	Ozubené kolo	Gear
50	01.05.0091	Čep 6x26	Spring pin 6x26
51	01.02.0703	Šroub M10x35	Hexagon bolt M10x35

DRIVE CONTROL COMPONENTS



Pozice	Objednáací číslo	Název	Name	Ks
1	06.06.685	Krytka kola	Hub cover	2
2	130312	Pojistný kroužek	Snapping	2
3	06.06.586	Podložka 20x43x3	Washer 20x43x3	2
4	06.06.590	Zadní kolo 18x8,5-8	Tyre 18x8,5-8	2
5	06.06.588	Distanční kroužek	Spacer ring	2
6	01.06.0160	Pero 4,85x4,85-60	Key 4,85x4,85-60	2
7	06.06.589	Převodovka pojezdu	Hydro gear	1
8	01.03.0093	Pojistná matice M8	Hexagon lock nut M8	18
9	03.05.1.004	Klínový řemen	Belt	1
10	01.05.0023	Závlačka 2x16	Cotter pin 2x16	2
11	01.04.0023	Podložka 5	Washer 5	1
12	01.04.1301	Podložka 8	Washer 8	2
13	06.06.570	Tlumič	Damper	1
14	06.06.549	Táhlo	Pull lever	1
15	06.03.326	Pružina	Traction spring	1
16	06.06.606	Držák převodovky	Transmission support	1
17	01.02.0263	Šroub M8x45	Hexagon bolt M8x45	5
18	01.02.0363	Šroub M8x20	Hexagon bolt M8x20	6
19	06.06.605	Držák tlumiče	Damper support	1
20	06.03.337	Závlačka 2	Hair pin cotter 2	3
21	06.06.604	Otočný čep M10	Swivel joint M10	1
22	01.03.0293	Matice M10	Hexagon nut M10	2
23	06.06.603	Táhlo plynu k převodovce	Drive pull lever weldment	1
24	06.06.597	Pedál zpátečky	Reverse arm weldment	1
25	04.04.02.06106	Nášlap pedálu	Drive control pedal	2
26	04.07.02.07500	Pouzdro	Rubber bushing	2
27	06.06.608	Osa pedálu zpátečky	Cross shaft weldment	1
28	01.04.0071	Pojistný kroužek 16	Axial elastic ring 16	2
29	00.06.02.060	Plynový pedál	Forward arm	1
30	01.01.1561	Šroub M5x20	Screw M5x20	1
31	00.06.02.056	Pouzdro plynového pedálu	Drive arm weldment	1
32	00.06.02.057	Otočný čep M8	Swivel joint M8	2
33	00.06.02.058	Táhlo	Pill rod	1
34		Motor	Engine	1

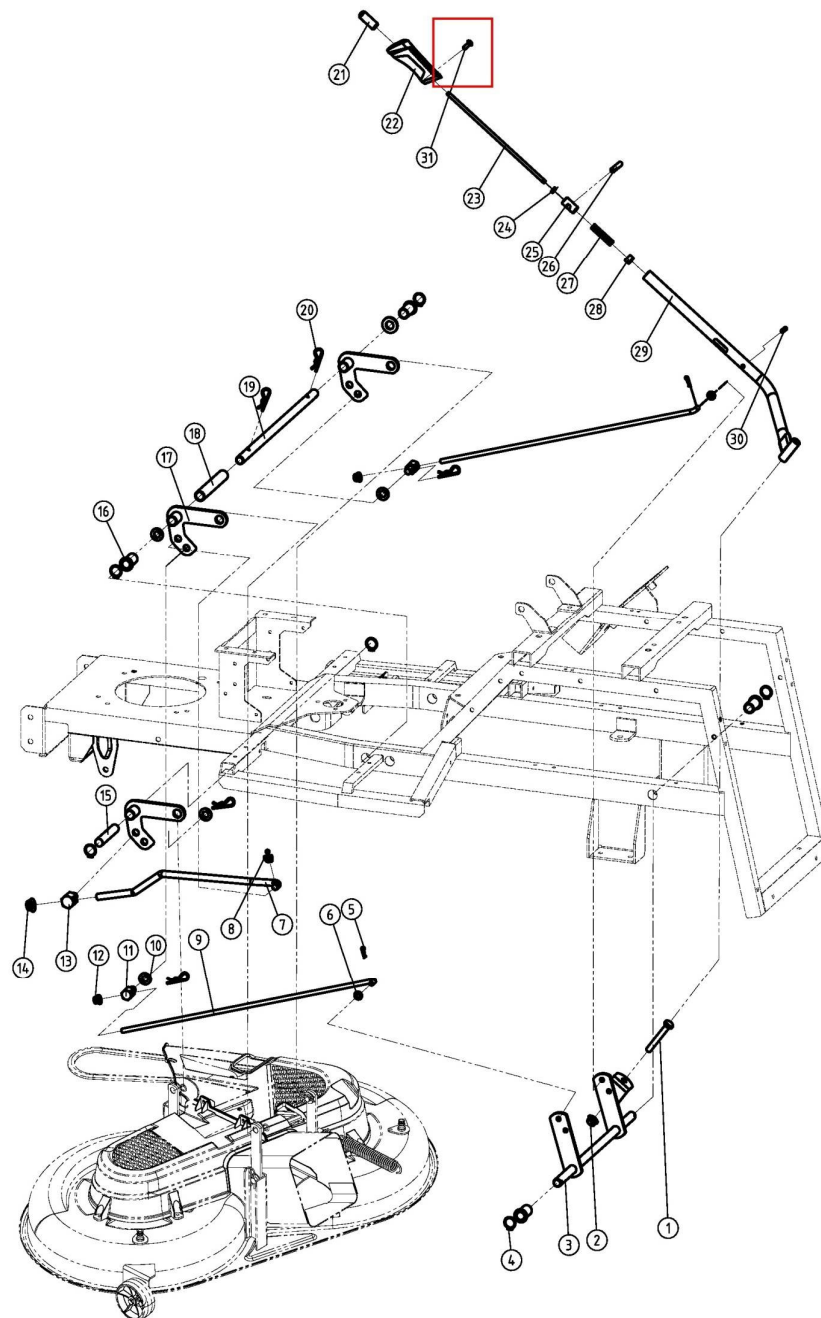
Pozice	Objednáací číslo	Název	Name
35	01.06.0140	Pero 6,35x6,35x30	Key 6,35x6,35x30
36	06.02.209	Řemenice motoru	Engine pulley weldment
37	06.06.598	Táhlo spojky	Clutch rod
38	02.39.10	Spojka	Electric clutch
39	01.04.0271	Pružná podložka 12	Spring washer 12
40	06.06.600	Šroub 7/16-20	Engine axial bolt 7/16-20
41	517600073	Nášlap pedálu	Parking pedal
42	06.06.445	Čep	Pivot
43	06.03.345	Pružina	Torsion spring
44	06.06.612	Pedál parkovací brzdy	Parking arm weldment
45	06.06.614	Brzdový pedál	Brake pedal weldment
46	01.03.0343	Pojistná matice M6	Hexagon lock nut M6
47	01.02.0193	Šroub M10x40	Hexagon bolt M10x40
48	06.06.556	Napínací řemenice	Idler pulley
49	06.06.595	Pouzdro řemenice	Pulley bushing
50	03.04.1.006	Maznice M6	Grease fitting M6
51	06.06.594	Páka napínací řemenice	Idler pulley arm weldment
52	01.04.0071	Pojistný kroužek 16	Axial elastic ring 16
53	00.06.02.069	Pružina	Traction spring
54	06.06.610	Držák brzdového pedálu	Brake arm weldment
55	06.06.609	Osa brzdového pedálu	Brake axle
56	01.04.0081	Pojistný kroužek 14	Axial elastic ring 14
57	517600065	Nášlap brzdového pedálu	Brake pedal
58	06.06.569	Bowden brzdy	Brake cable assembly
59	100205067	Šroub	Bolt
60	06.06.555	Řemenice	Idler pulley
61	06.06.596	Pouzdro	Spacer ring
62	01.03.0093	Pojistná matice M10	Hexagon lock nut M10
63	66.0491	Matice M8	Hexagon nut M8

HECHT[®]
made for garden

5176

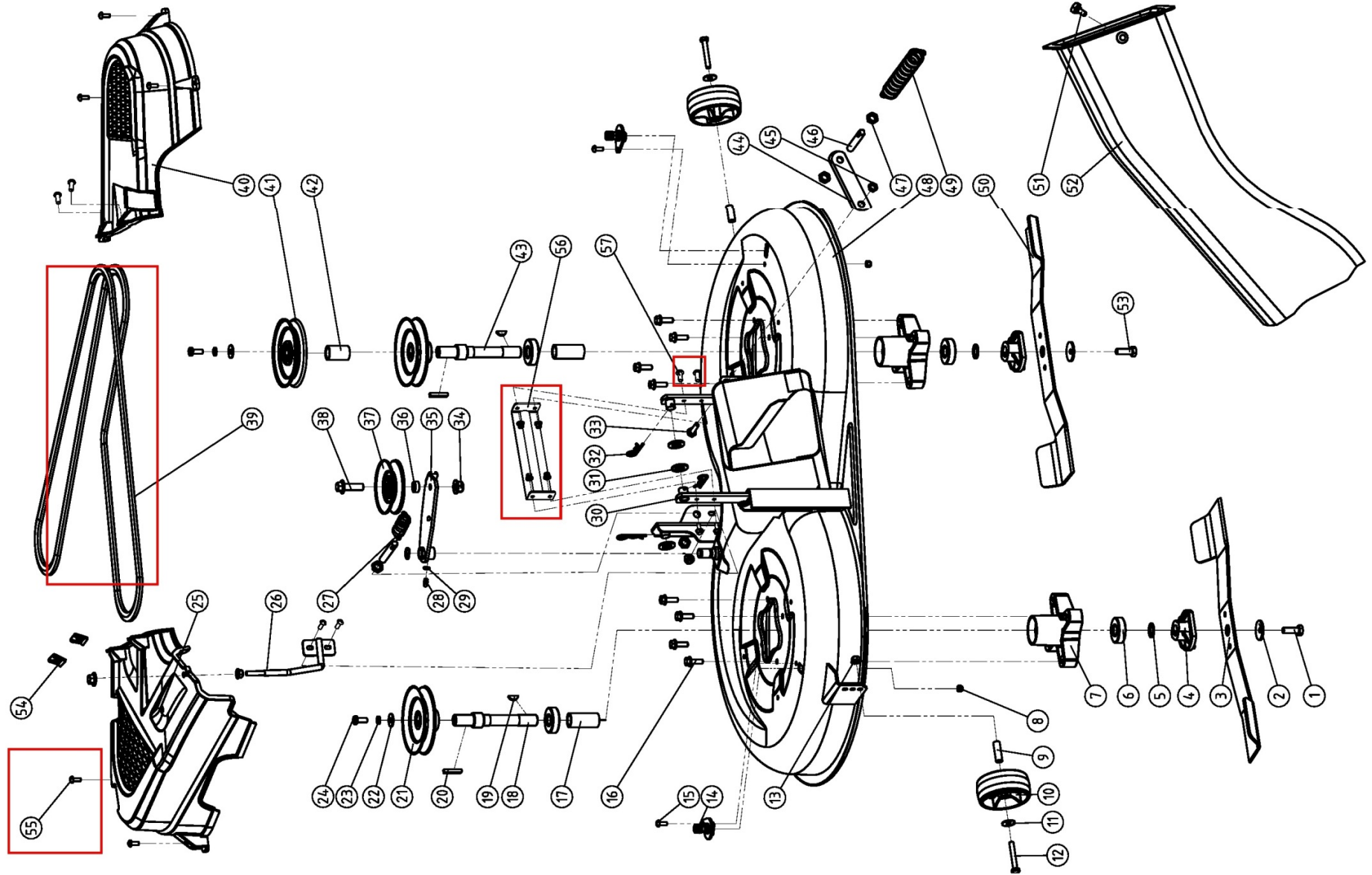
Zvedací ústrojí

LIFT COMPONENTS



Pozice	Objednací číslo	Název	Name	Ks
1	01.02.0273	Šroub M10x70	Hexagon bolt M10x70	1
2	01.03.0323	Pojistná matice M10	Hexagon lock nut M10	1
3	06.06.641	Držák páky zdvihu	Lift cross shaft weldment	1
4	01.04.0071	Pojistný kroužek 16	Axial elastic ring 16	6
5	06.03.337	Závlačka 2	Hair pin cotter 2	5
6	01.04.0033	Podložka 8	Washer 8	2
7	06.06.552	Spojovací táhlo	Connection rod	1
8	01.05.0033	Závlačka 4x28	Cotter pin 4x28	2
9	06.06.551	Táhlo zdvihu	Pulling rod	2
10	01.04.0043	Podložka 12	Washer 12	3
11	06.06.651	Otočný čep 8	Swivel joint 8	2
12	01.03.0093	Pojistná matice M8	Hexagon lock nut M8	2
13	06.06.650	Otočný čep 12	Swivel joint 12	1
14	01.03.0123	Pojistná matice M12	Hexagon lock nut M12	1
15	06.06.649	Osa držáku závěsu	Swivel shaft	1
16	04.07.02.05806	Pouzdro	Rubber bushing	4
17	06.06.652	Držák závěsu sečení	Lift arm weldment	3
18	06.06.648	Distanční pouzdro	Long spacer ring	1
19	06.06.649	Osa držáků závěsu dlouhá	Lift swivel shaft	1
20	06.03.338	Závlačka 3	Hair pin cotter 3	2
21	04.07.01.00301	Tlačítko páky	Lift handle button	1
22	04.07.01.01101	Madlo páky	Lift handle	1
23	06.06.643	Vnitřní táhlo páky	Push rod	1
24	01.03.0263	Matice M6	Hexagon nut M6	1
25	06.06.645	Pouzdro čepu	Pin retainer	1
26	01.05.0121	Čep 8x40	Spring pin 8x40	1
27	06.06.705	Pružina	Pressure spring	1
28	06.06.430	Podložka pružiny	Spring retainer	1
29	06.06.644	Páka zdvihu sečení	Lift handle weldment	1
30	01.05.0091	Čep 6x26	Spring pin 6x26	1
31	01.01.1572	Šroub M5x8	Screw M5x8	1

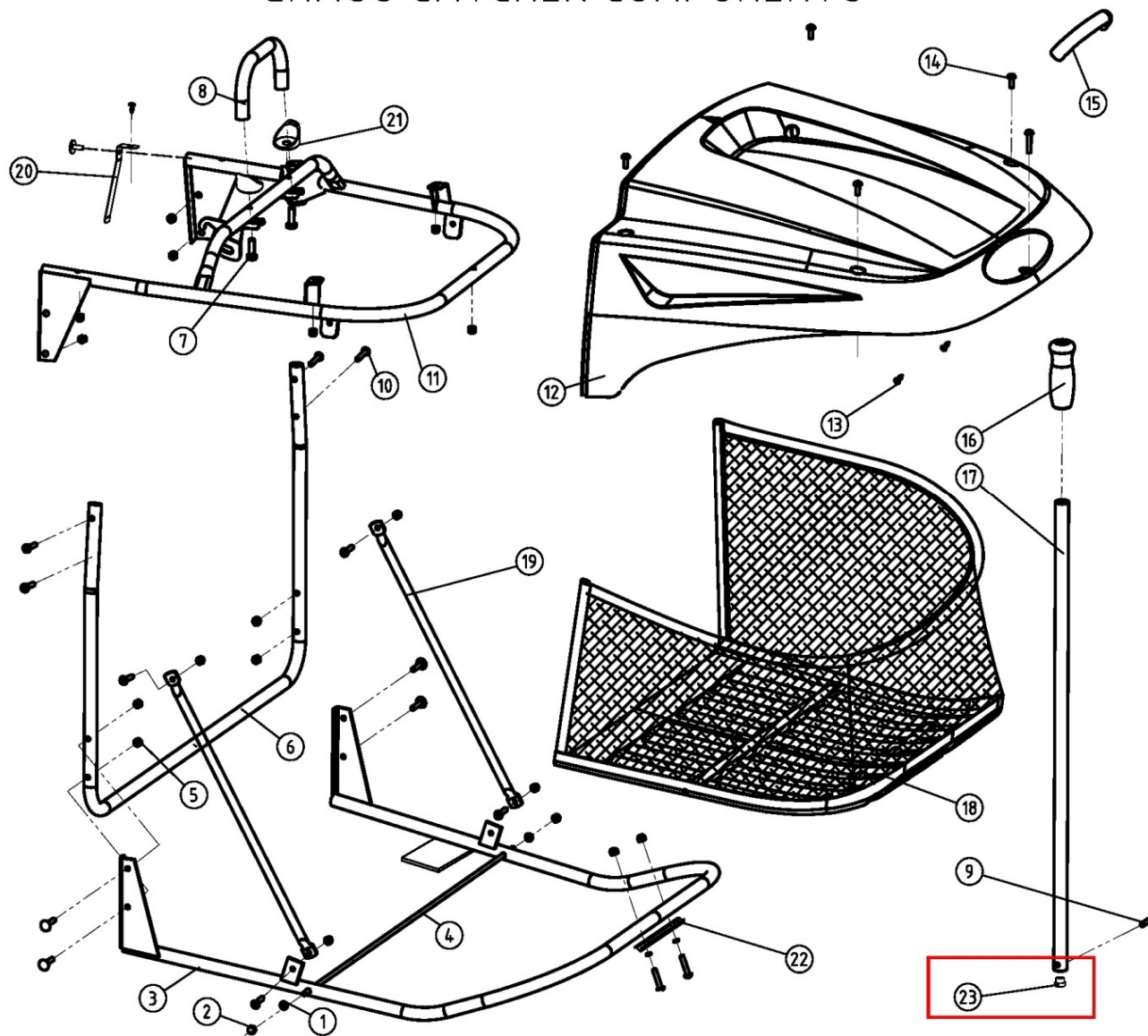
DECK COMPONENTS



Pozice	Objednací číslo	Název	Name	Ks
1	01.02.0323	Šroub nože 3/8-24	Bolt 3/8-24	1
2	51140M027	Podložka nože	Saucer washer	2
3-1	517600386	Sada nožů (levý a pravý)	Blade set (left and right)	
3	06.06.665	Levý nůž	Left blade	1
4	05.01.01.182	Unašeč nože	Blade holder	2
5	06.06.664	Distanční pouzdro	Spacer ring	2
6	6204-RS	Ložisko 6204-2RS	Bearing 6204-2RS	4
7	62.41.108	Horní příruba nože	Cutter house	2
8	01.03.0233	Pojistná matice M6	Hexagon lock nut M6	8
9	06.06.657	Pouzdro	Pivot tube	2
10	04.07.02.07000	Kolo krytu sečení	Wheel	2
11	01.04.0033	Podložka 8	Washer 8	2
12	01.02.0383	Šroub M8x60	Hexagon bolt M8x60	2
13	01.03.0093	Pojistná matice M8	Hexagon lock nut M8	4
14	04.07.01.00201	Konektor pro hadici	Water nozzle	2
15	01.01.4063	Šroub M6x16	Screw M6x16	12
16	01.02.0531	Šroub M8x25	Hexagon bolt M8x25	8
17	06.06.662	Pouzdro	Pivot tube	2
18	06.06.661	Hřídel levého nože	Left blade axle	1
19	01.06.0080	Woodruffovo pero 4x16	Woodruff key 4x16	2
20	01.06.0170	Pero 6x6x30	Key 6x6x30	2
21	06.06.659	Řemenice sečení	Pulley weldment	2
22	01.04.1301	Podložka 8	Washer 8	2
23	01.04.0181	Pružná podložka 8	Spring washer 8	2
24	01.02.0433	Šroub M8x20	Hexagon bolt M8x20	8
25	04.07.01.07105	Levý kryt řemenu	Left pulley cover	1
26	00.06.02.070	Držák krytu	Cover bracket	1
27	06.03.350	Pružina	Traction spring	1
28	03.04.1.006	Maznice M6	Grease fitting M6	1
29	01.04.0023	Podložka 6	Washer 6	1
30	06.06.666	Závěs sečení	Deck weldment bracket	2
31	01.04.0083	Podložka 16	Washer 16	6
32	06.03.338	Závlačka 3	Hair pin cotter 3	6
33	01.02.0393	Šroub M10x25	Hexagon bolt M10x25	1

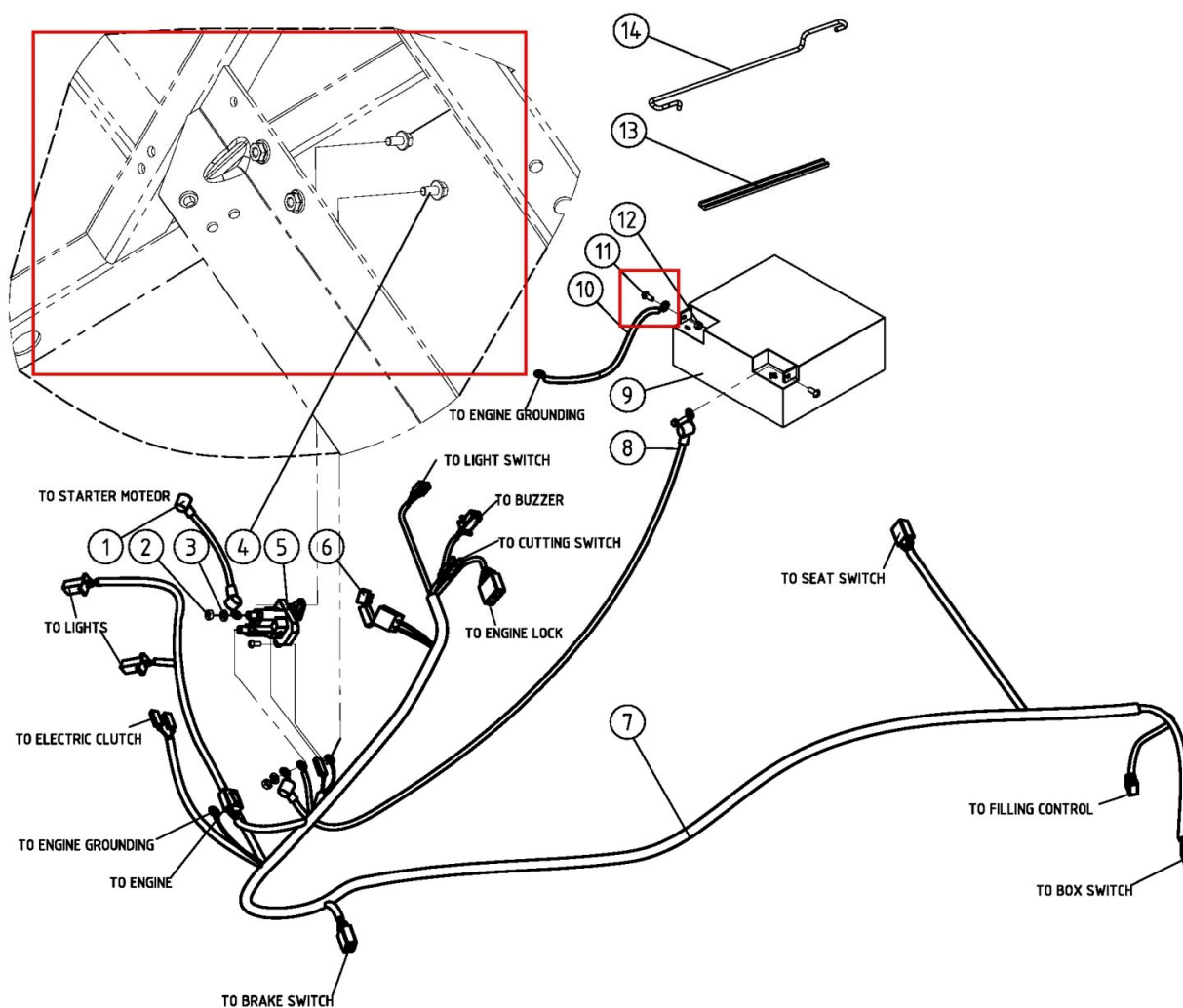
Pozice	Objednací číslo	Název	Name	
34	01.03.0123	Pojistná matice M12	Hexagon lock nut M12	1
35	06.06.655	Páka napínací řemenice	Idler pulley arm weldment	
36	06.06.656	Distanční pouzdro	Spacer	
37	51140G012	Kladka napínačku	Pulley	
38	01.02.0203	Šroub M12x45	Hexagon bolt M12x45	
39	03.05.1.015	Řemen sečení	Belt	
40	04.07.01.07205	Pravý kryt řemenu	Right pulley cover	
41	06.06.554	Řemenice	Belt carrier	
42	00.06.02.015	Pouzdro	Pivot tube	
43	06.06.707	Hřídel pravého nože	Right blade axle	
44	00.06.02.006	Táhlo pružiny	Spring bracket	
45	01.03.0323	Pojistná matice M10	Hexagon lock nut M10	
46	06.06.658	Šroub	Adjusting screw	
47	01.03.0053	Matice M12	Hexagon nut M12	
48	Nedostupné	Kryt sečení	Deck weldment	
49	06.03.349	Pružina	Traction spring	
50	06.06.668	Pravý nůž	Right blade	
50-1	517600386	Sada nožů (levý + pravý)	Blades set (left + right)	
51	06.06.631	Šroub	Swivel bolt	
52	04.07.01.03906	Sběrný tunel	Collector channel	
54	01.03.0501	Matice M6	Buckle nut M6	
53	01.02.0321	Šroub nože 3/8-24 Levý	LH Bolt 3/8-24 LH	
55	01.01.4341	Šroub M6x16	Hexagon screw M6x16	
56	06.06.688	Spojovací deska	Connecting plate	
57	01.02.0011	Šroub M6x20	Hexagon bolt M6x20	

GRASS CATCHER COMPONENTS



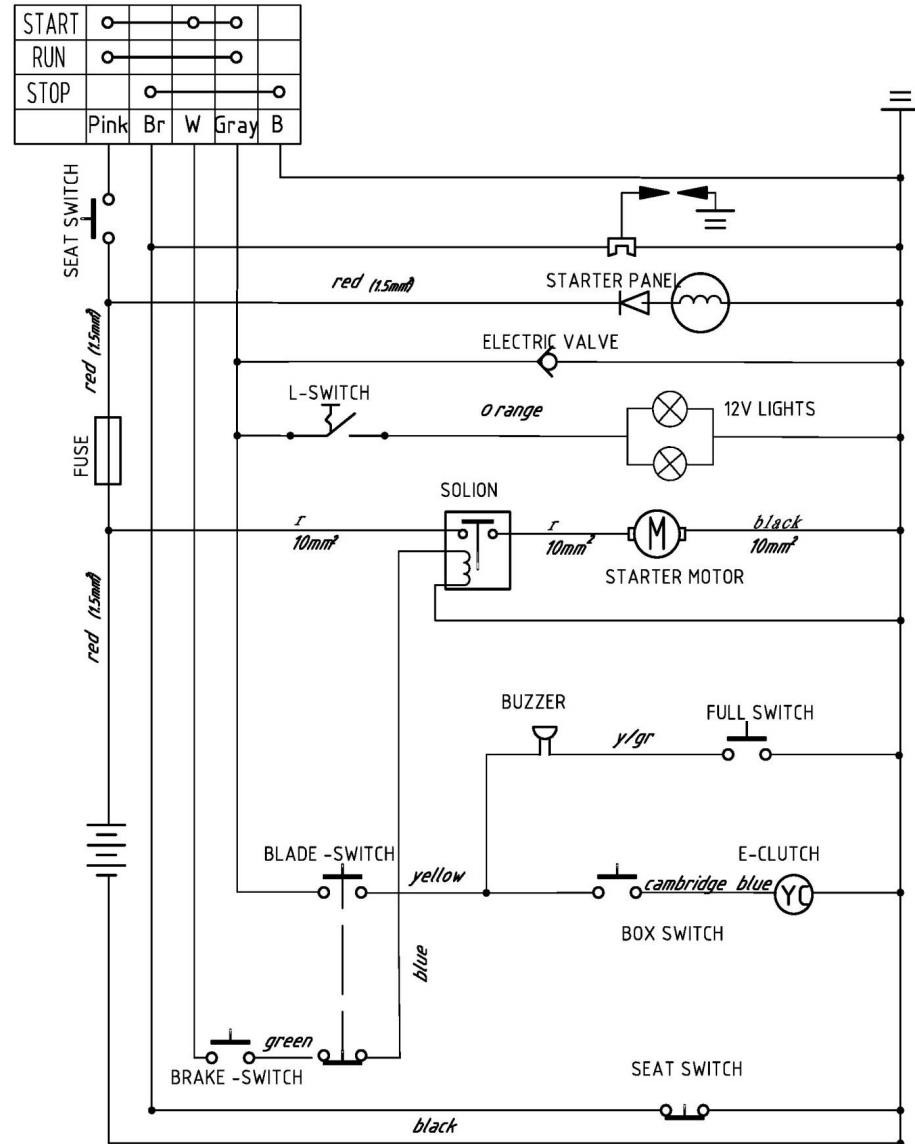
Pozice	Objednací číslo	Název	Name	Ks
1	01.04.0023	Podložka 6	Washer 6	18
2	01.03.0133	Matice M6	Canopy nut M6	2
3	06.06.673	Spodní rám koše	Bottom frame weldment	1
4	06.06.674	Závitová tyč	Screw rod	1
5	01.03.0233	Pojistná matice M6	Hexagon lock nut M6	14
6	06.06.672	Přední rám koše	Front frame	1
7	01.02.0243	Šroub M8x30	Hexagon bolt M8x30	2
8	06.06.670	Přední madlo	Front handle	1
9	01.05.0091	Čep 6x26	Spring pin 6x26	1
10	01.01.1233	Šroub M6x35	Screw M6x35	12
11	06.06.671	Horní rám koše	Top frame weldment	1
12	04.07.02.07302	Horní kryt koše	Cover	1
13	01.01.1553	Šroub ST4,8x13	Screw ST4,8x13	2
14	01.01.1063	Šroub M6x16	Screw M6x16	3
15	04.07.02.07400	Zadní madlo	Rear handle	1
16	04.07.01.01101	Madlo páky zdvihu	Handle	1
17	06.06.669	Páka zdvihu	Lever	1
18	03.05.1.008	Potah koše	Grass catcher	1
19	06.02.148	Svislá tyč koše	Side stay pipe	2
20	00.06.02.043	Dotyk spínače	Spring fingers	1
21	04.07.02.06506	Podložka předního madla	Spring cap	2
22	00.06.02.048	Přítlačná deska	Layer board	1
23	03.04.1.016	Krytka páky	Bumper	1

POWER LINE



Pozice	Objednací číslo	Název	Name	Ks
1	02.39.07	Kabel startování	Starter wire	1
2	01.03.0263	Matice M6	Hexagon Nut M6	2
3	01.04.0311	Pružná podložka 6	Spring washer 6	2
4	01.02.0054	Šroub M6x16	Hexagon bolt M6x16	2
5	02.33.54	Relé	Relay	1
6	06.06.027	Pojistka	Fuse	1
7	02.39.09	Kabeláž	Power line	1
8	02.39.08	Kabel +	Cable to relay	1
9	703110014	Akumulátor 12V	Battery 12V	1
10	02.39.06	Uzemňovací vodič	Engine grounding wire	1
11	01.01.1134	Šroub M5x16	Screw M5x16	2
12	01.03.0063	Pojistná matice M5	Hexagon lock nut M5	2
13	03.05.1.003	Lišta	Rubber plate	1
14	06.06.687		Stationary frame	1

Schéma zapojení



HECHT[®]
made for garden

5176