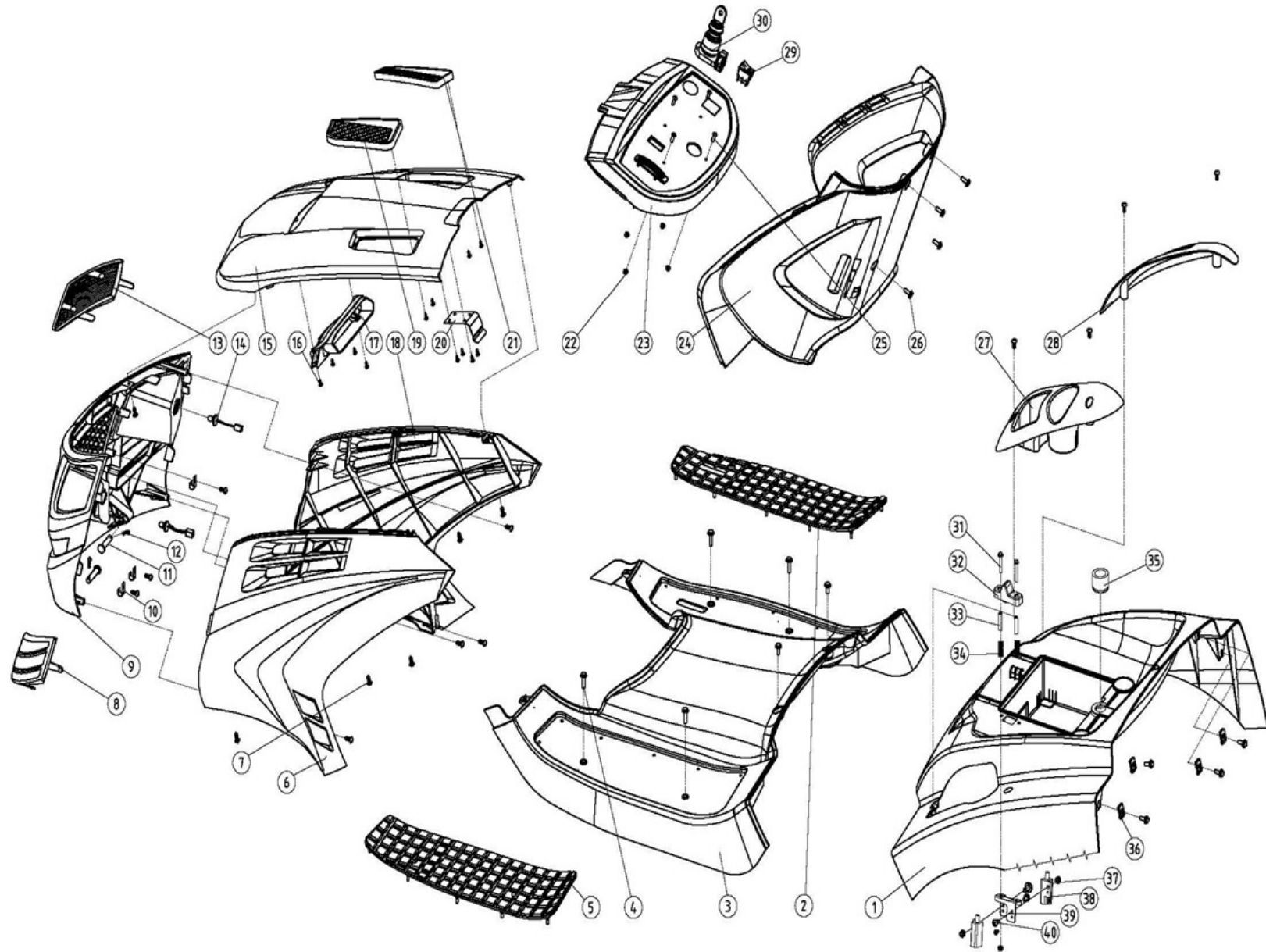


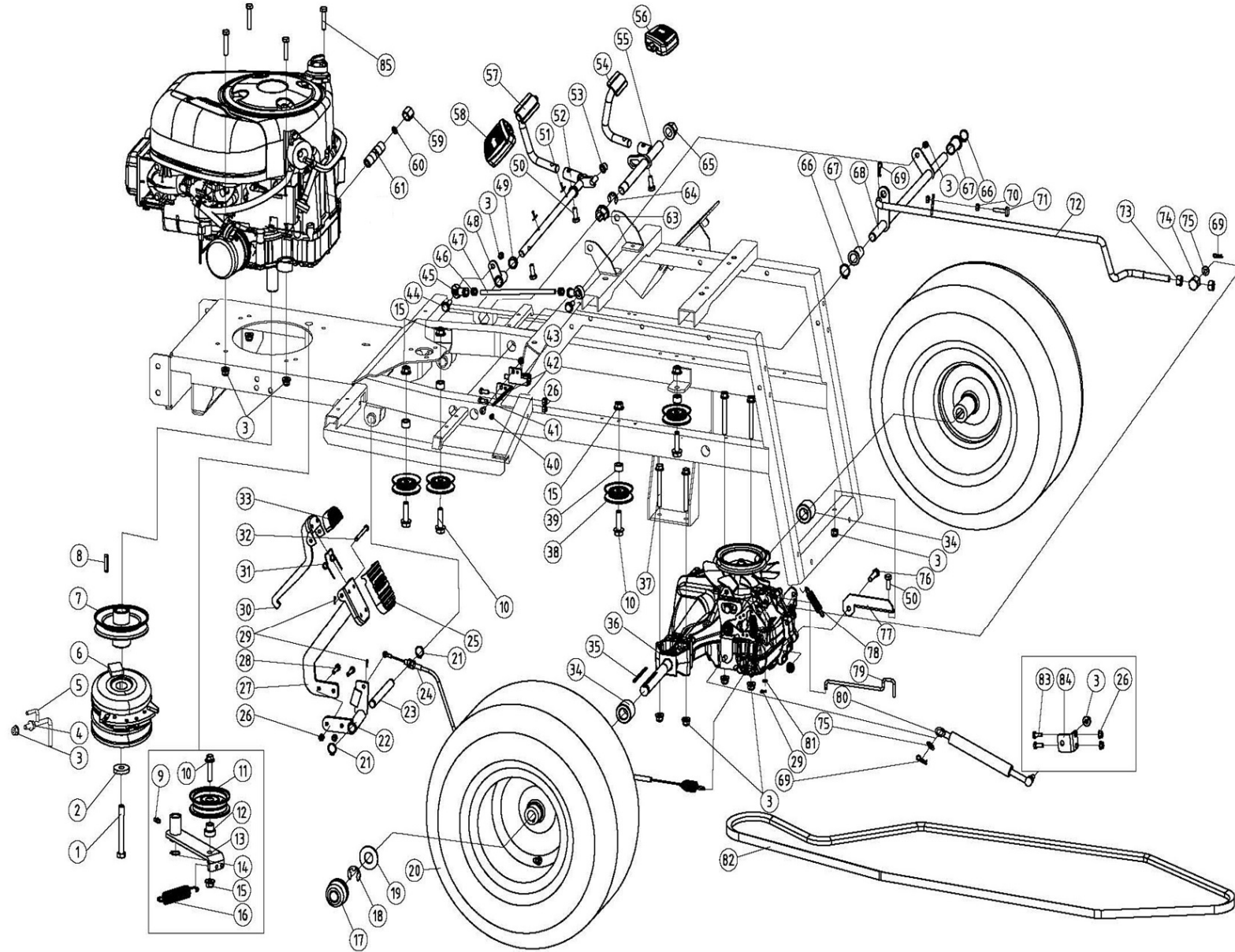


Popis - Description	Strana - Page
Kapotáž – Cover components	2
Pedály, pojezd, zadní kola – Pedals, drive control components, rear wheel	5
Rám, sedadlo, nádrž – Frame, seat, fuel tank	9
Řízení, přední náprava – Steering, front wheel	13
Zdvih sečení – Height adjustment	16
Sestava krytu sečení, sběrný tunel – Mowing deck, collecting tunnel	18
Sběrný koš – Grasscatcher bag	21
Kabeláž – Power line	24
Schéma zapojení – Electrical circuit	25



Position	Part number	Název	Name
1	517600001	Zadní kryt	Rear cover
2	04.07.02.01105	Pravý nášlap	Right footrest
2	04.XCT102.1203020	Nášlapná deska	Bottom cover
4	01.01.2451	Šroub M6x25	Screw M6x25
5	04.07.02.01005	Levý nášlap	Left foot rest
6	04.XCT102.0403020	Levý přední kryt	Left cover
7	ST4,8*13	Šroub ST4,8x13	Screw ST4,8x13
8	04.07.02.05208	Kryt levého světla	Left light cover
9	04.07.01.00605	Přední maska	Front cover
10	06.06.573	Háček	Hook
11	06.06.571	Čep	Pin
12	06.03.337	Závlačka	Cotter pin
13	04.07.02.05408	Kryt pravého světla	Right light cover
14	02.33.56	Přední světlo	Front lamp
15	04.XCT102.0703020	Kapota	Hood
16	ST4,2*10	Šroub ST4,2x10	Screw ST4,2x10
17	04.XCT102.0907016	Mřížka sání kapoty	Front intake grid
18	04.XCT102.0303020	Pravý přední kryt	Right cover
19	517600019	Levá mřížka	Left wind board
20	06.06.572	Pant	Hinge
21	517600021	Pravá mřížka	Right wind board
22	01.03.0063	Matice M5	Nut M5
23	04.XCT102.0507016	Přístrojová deska	Panel
	517600400	Samolepka přístrojové desky	Sticker of control panel
24	04.XCT102.0807016	Vnitřní kryt pod panelem	Cover below panel
25	01.01.1061	Šroub M5x16	Screw M5x16
26	01.02.0054	Šroub M6x16	Screw M6x16
27	04.XCT102.1307016	Odkládací panel	Support panel
28	04.XCT102.0607016	Kryt páky	Lever guide plate
29	02.05.81	Spínač spojky	Switch
30	02.05.82	Spínací skříňka	Switchbox
31	01.02.0181	Šroub M5x45	Screw M5x45
32	04.XCT102.140000	Držák spínače	Switch bracket
33	00.06.02.215	Pouzdro	Bushing

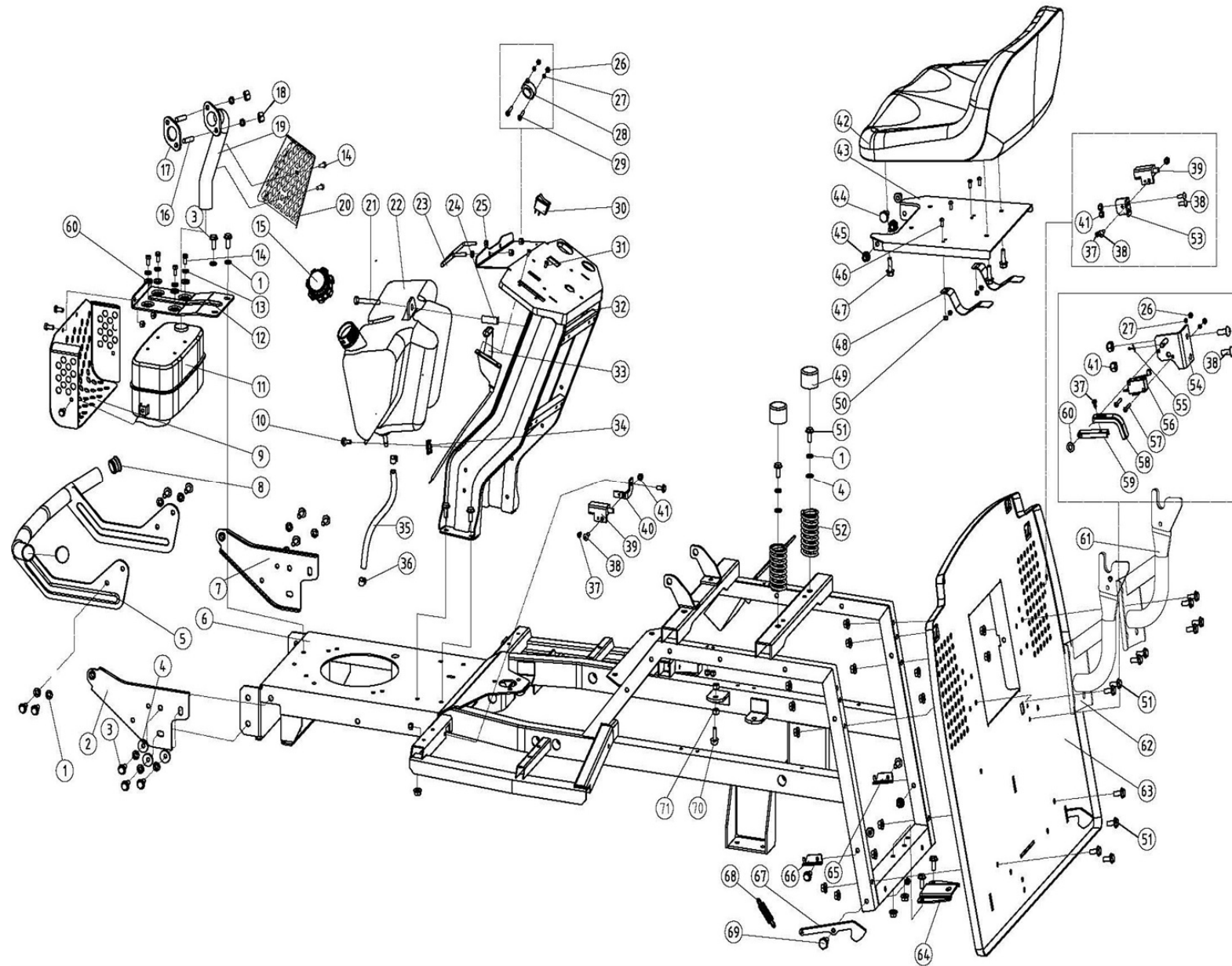
Position	Part number	Název	Name
34	00.06.02.216	Pružina	Spring
35	03.05.2.002	Gumový doraz	Rubber pad
36	517600036	Čtvercová matice M6	Buckle nut M6
37	M-06	Matice M6	Nut M6
38	02.05.66	Spínač	Switch
39	517600039	Držák spínače	Switch bracket
40	517600040	Šroub M6x16	Screw M6x16



Position	Part number	Název	Name
1	06.06.600	Šroub 7/16-20 UNF	Screw 7/16-20 UNF
2	PP-12	Pružná podložka 12	Spring washer 12
3	M-08	Matice M8	Nut M8
4	SB-94	Matice M8	Nut M8
5	06.06.598	Táhlo	Support rod
6	02.39.10	Spojka	Electric clutch
7	06.02.209	Řemenice motoru	Engine sheave
8	01.06.0140	Pero 6,35x6,35x30	Key 6,35x6,35x30
9	03.04.1.006	Maznice M6	Grease fitting M6
10	S-10*40	Šroub M10x40	Bolt M10x40
11	06.06.556	Řemenice	Pulley
12	06.06.595	Pouzdro kladky	Bushing
13	06.06.594	Páka napínáku	Tensioner lever
14	PK-16	Pojistný kroužek 16	Circlip 16
15	03030020005	Matice M10x1,25	Nut M10x1,25
16	00.06.02.069	Pružina napínáku	Tensioner spring
17	06.06.685	Krytka kola	Hub cover
18	130312	Třmenový kroužek	Circlip
19	06.06.586	Podložka 20x43x3	Washer 20x43x3
20	06.06.590	Zadní kolo 18x8,5-8	Rear wheel 18x8,5-8
21	PK-14	Pojistný kroužek 14	Circlip 14
22	06.06.610	Držák brzdového pedálu	Brake pedal bracket
23	06.06.609	Osa	Axle
24	06.06.569	Bowden brzdy	Brake cable
25	517600065	Nášlap brzdového pedálu	Brake pedal
26	M-06	Matice M6	Nut M6
27	06.06.614	Brzdový pedál	Brake pedal lever
28	S-06*25	Šroub M6x25	Bolt M6x25
29	517600069	Čep	Pin
30	06.06.612	Pedál parkovací brzdy	Parking pedal lever
31	06.03.345	Pružina	Spring
32	06.06.445	Čep	Pin
33	517600073	Nášlap pedálu	Parking pedal
34	06.06.588	Pouzdro	Spacer

Position	Part number	Název	Name
35	01.06.0160	Pero 4,75x4,75x60	Key 4,75x4,75x60
36	06.06.589	Převodovka kompletní	Gearbox assembly
37	S-08*70	Šroub M8x70	Bolt M8x70
38	06.06.555	Řemenice	Pulley
39	06.06.596	Pouzdro	Bushing
40	ST4,2*10	Šroub ST4,2x10	Screw ST4,2x10
41	SK-06*16	Šroub M6x16	Bolt M6x16
42	522200331	Držák spínače	Switch bracket
43	02.05.66	Spínač	Switch
44	S-08*25	Šroub M8x25	Bolt M8x25
45	517600085	Kloubová hlavice	Articulated head
46	SB-94	Matice M8	Nut M8
47	517600087	Táhlo	Link rod
48	517600088	Vodící držák plynového pedálu	Throttle pedal bracket
49	517600089	Kroužek	Ring
50	S-08*25	Šroub M8x25	Bolt M8x25
51	517600091	Závlačka	Cotter pin
52	522200350	Osa pedálu	Pedal axle
53	522200351	Pouzdro	Bushing
54	522200352	Pedál	Pedal lever
55	522200353	Osa pedálu	Pedal axle
56	522200354	Nášlap pedálu	Pedal
57	522200349	Pedál	Pedal lever
58	522200347	Nášlap pedálu	Pedal
59	517600099	Vypouštěcí šroub	Oil drain plug
60	517600326	O kroužek 11,2x2,65	O ring 11,2x2,65
61	517600100	Nastavec vypouštěcího šroubu	Oil drain tube
63	522200355	Pouzdro	Bushing
64	TK-12	Třímenový kroužek 12	E clip 12
65	522200357	Pouzdro	Bushing
66	PK-15	Pojistný kroužek 15	Circlip 15
67	517600101	Pouzdro	Bushing
68	522200360	Osa pedálu	Pedal axle
69	06.03.337	Závlačka	Cotter pin

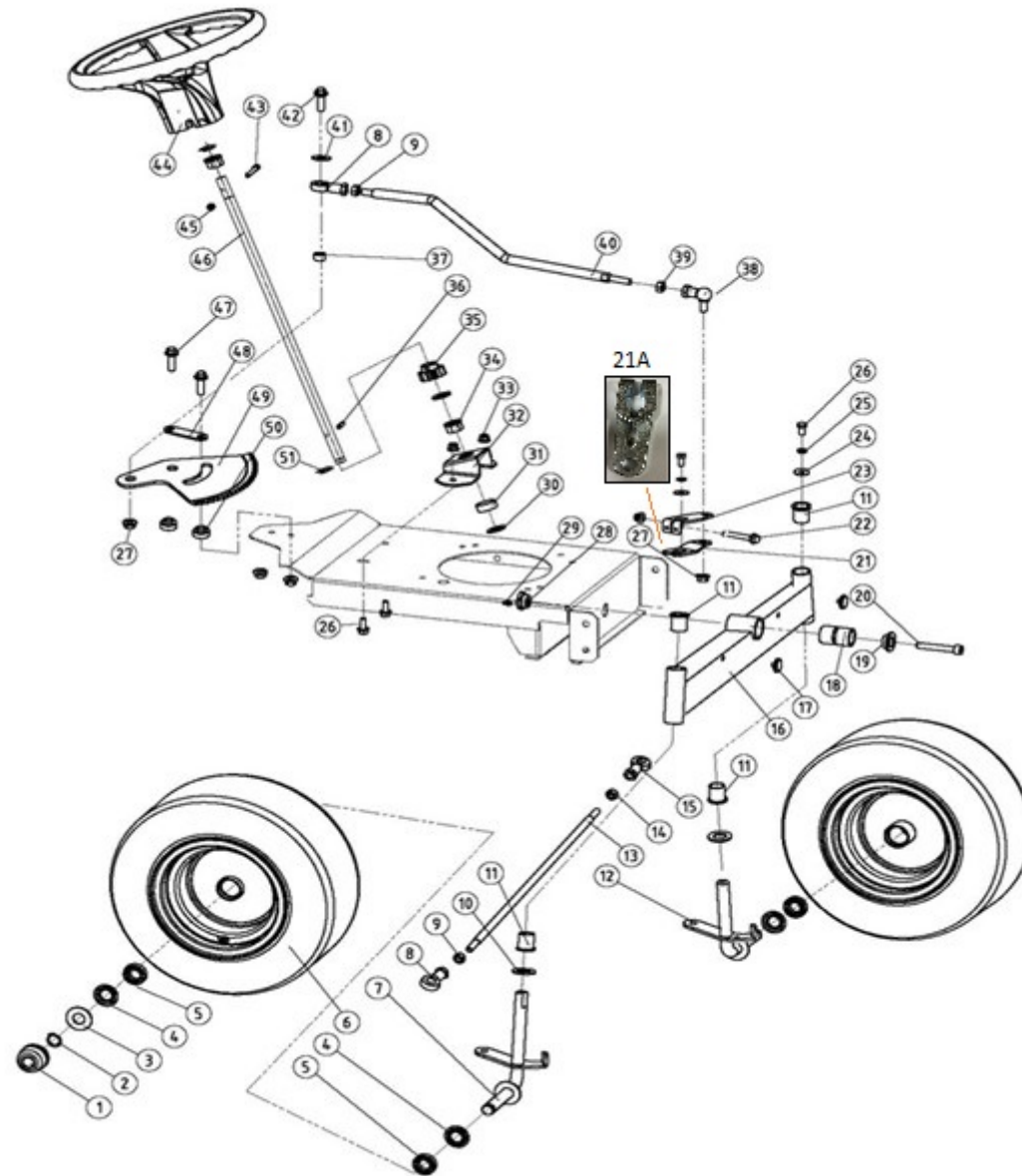
Position	Part number	Název	Name
70	517600104	Matice M6	Nut M6
71	517600105	Šroub	Screw
72	522200364	Táhlo k převodovce	Pulling pole
73	517600108	Matice M10	Nut M10x1,25
74	06.06.604	Otočný čep M10	Joint M10
75	VP-08	Velká podložka 8	Big washer 8
76	S-08*50	Šroub M8x50	Bolt M8x50
77	06.06.606	Držák převodovky	Gearbox support
78	06.03.326	Pružina	Spring
79	06.06.549	Táhlo	Pulling rod
80	06.06.570	Tlumič	Shock absorber
81	VP-05	Velká podložka 5	Big washer 5
82	03.05.1.004	Řemen pojezdu	Belt
83	S-06*20	Šroub M6x20	Bolt M6x20
84	06.06.605	Držák tlumiče	Shock absorber bracket
85	S-08*35	Šroub M8x35	Bolt M8x35



Position	Part number	Název	Name
1	01.04.0241	Pružná podložka 8	Spring washer 8
2	06.06.640	Držák předního krytu levý	Front cover bracket left
3	01.02.0433	Šroub M8x20	Screw M8x20
4	VP-08	Velká podložka 8	Big washer 8
5	06.06.615	Přední nárazník	Front bumper
6	522200239	Rám	Frame
7	06.06.640	Držák předního krytu pravý	Front cover bracket R
8	04.07.02.06900	Záslepka nárazníku	Plug
9	06.06.617	Kryt výfuku	Muffler cover
10	517600130	Šroub M6x16	Screw M6x16
11	06.06.708	Výfuk	Muffler
12	06.06.616	Deska výfuku	Muffler base
13	PP-06	Pružná podložka 6	Spring washer 6
14	S-06*20	Šroub M6x20	Screw M6x20
15	06.06.686	Zátka palivové nádrže	Fuel tank cap
16	517600136	Šroub 5/16-18 UNC	Screw 5/16-18 UNC
17	00.08.01.007	Těsnění trubky výfuku	Pipe gasket
18	517600138	Matice 5/16-18 UNC	Nut 5/16-18 UNC
19	00.05.02.01.004	Trubka výfuku	Pipe
20	00.06.02.071	Kryt trubky	Pipe cover
21	01.02.0215	Šroub M6x60	Screw M6x60
22	522200245	Palivová nádrž	Fuel tank
23	06.06.637	Držák kapoty	Top cover bracket
24	06.06.657	Pouzdro	Bushing
25	M-06	Matice M6	Nut M6
26	M-03	Matice M3	Nut M3
27	PP-03	Pružná podložka 3	Spring washer 3
28	02.33.52	Zvuková signalizace	Buzzer
29	SK-03*10	Šroub M3x10	Screw M3x10
30	02.05.80	Spínač světel	Light switch
31	SK-04*16	Šroub M4x16	Screw M4x16
32	522200255	Rám nádrže	Fuel tank frame
33	06.06.448	Ovládání plynu s bowdenem	Throttle cable
34	517600036	Čtvercová matice M6	Buckle nut M6

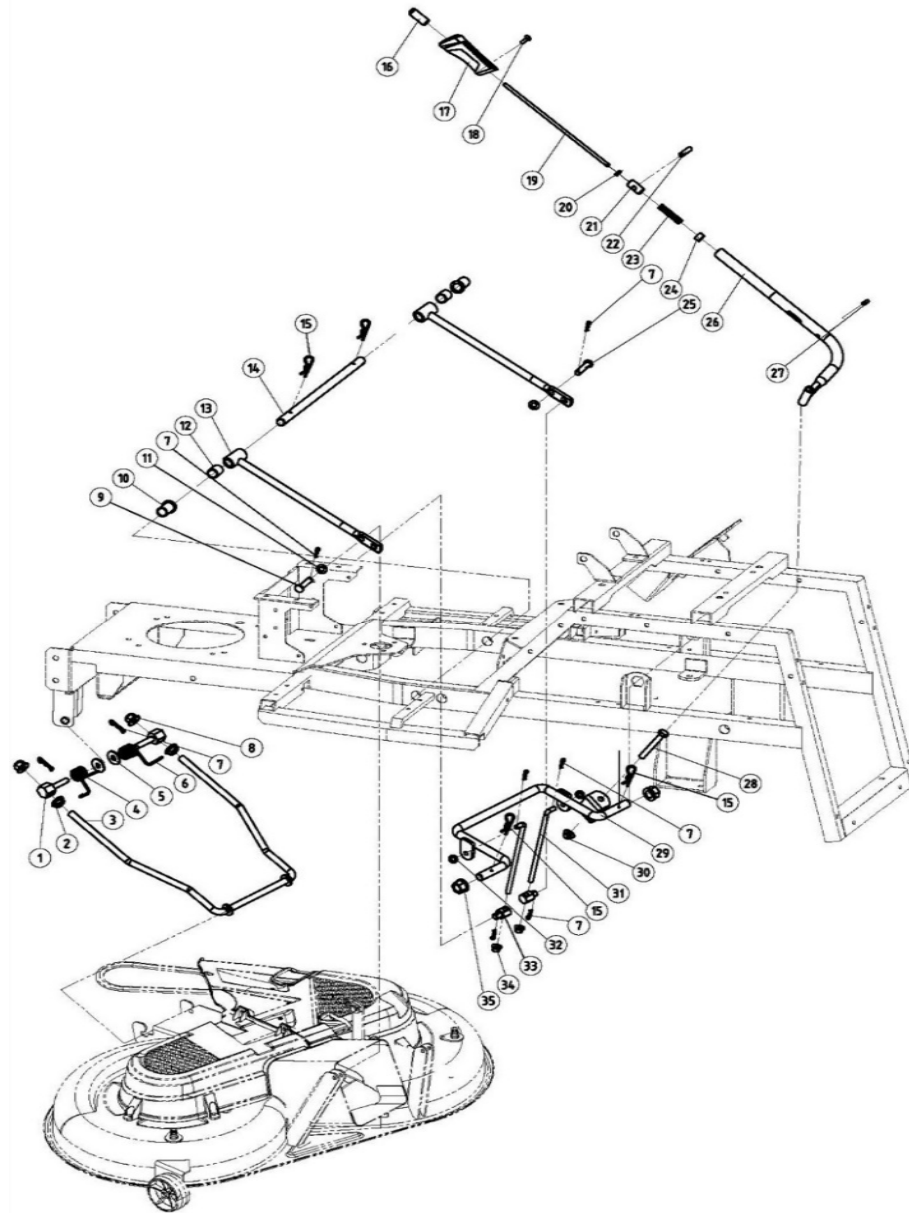
Position	Part number	Název	Name
35	03.05.1.007	Palivová hadička	Fuel tube
36	06.06.602	Svorka hadičky	Fuel tube clip
37	ST4,2*10	Šroub ST4,2x10	Screw ST4,2x10
38	SK-06*16	Šroub M6x16	Screw M6x16
39	02.05.66	Spínač	Switch
40	06.06.619	Držák spínače	Switch bracket
41	M-06	Matice M6	Nut M6
42	517600162	Sedadlo	Seat
43	06.06.630	Držák sedadla	Seat mounting board
44	06.06.631	Čep	Pin
45	M-08	Matice M8	Nut M8
46	SK-05*16	Šroub M5x16	Screw M5x16
47	S-08*16	Šroub M8x16	Screw M8x16
48	06.06.634	Pružný pásek	Spring plate
49	51140F005	Krytka pružiny	Spring cap
50	M-05	Matice M5	Nut M5
51	S-08*25	Šroub M8x25	Screw M8x25
52	06.03.346	Pružina sedadla	Seat spring
53	517600173	Držák spínače	Switch base
54	06.06.624	Velký držák spínače	Switch base bracket
55	01.05.0023	Závlačka	Cotter pin
56	02.05.74	Spínač signalizace naplnění koše	Grasscatcher switch
57	SK-03*20	Šroub M3x20	Screw M3x20
58	04.07.02.10506	Háček	Hook
59	04.07.01.06400	Táhlo	Link lever
60	P-06	Podložka 6	Washer 6
61	06.06.622	Držák koše pravý	Grasscatcher bracket right
62	06.06.621	Držák koše levý	Grasscatcher bracket left
63	06.06.626	Zadní deska	Rear board
64	00.006.02.040	Závěs	Tow
65	00.06.02.042	Držák pružiny pravý	Spring bracket right
66	00.06.02.006	Držák pružiny levý	Spring bracket left
67	06.06.334	Háček zajištění koše	Latch
68	06.02.204	Pružina	Spring

Position	Part number	Název	Name
69	06.06.460	Čep	Pin
70	03.05.2.009	Doraz výšky zdvihu	Height control block
71	M-08	Matice M8	Nut M8

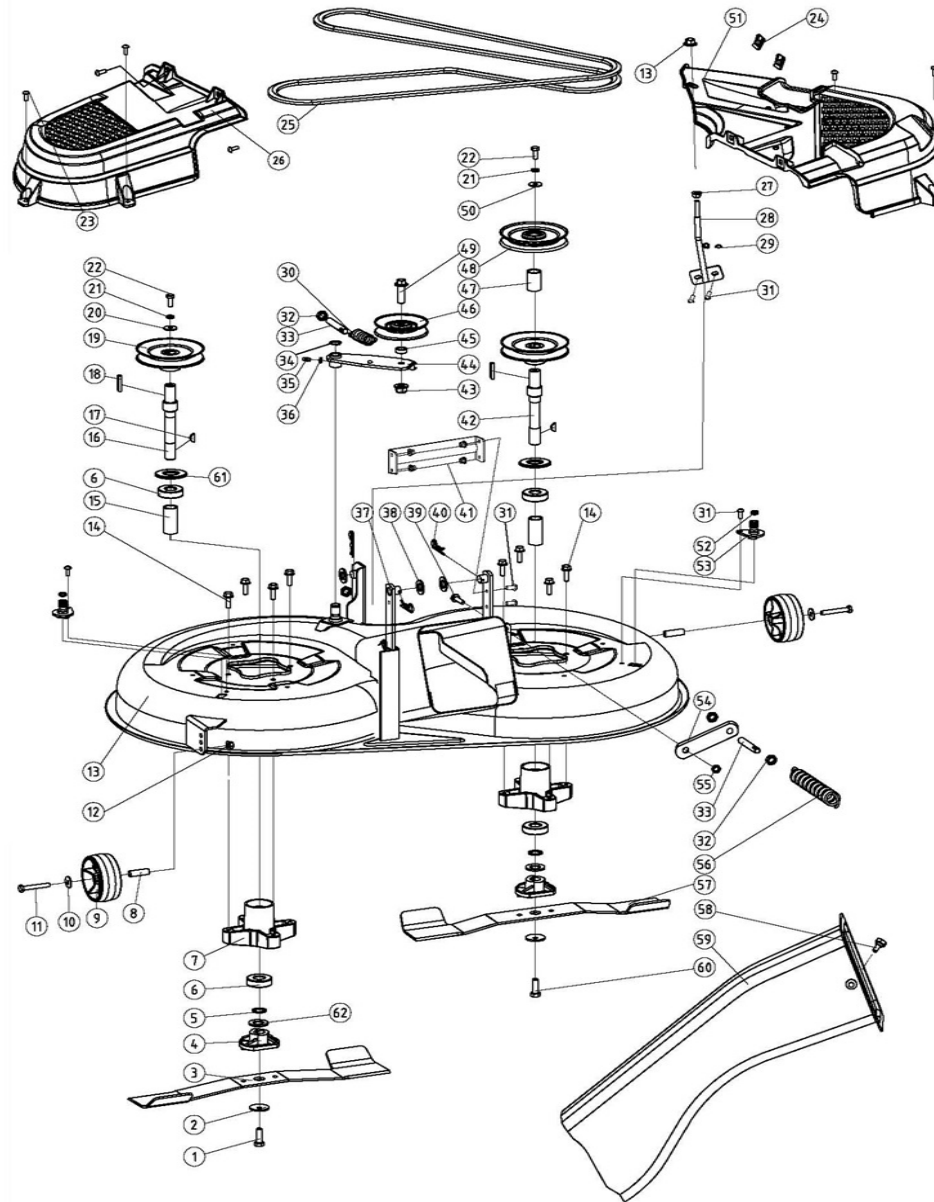


Position	Part number	Název	Name
1	06.06.685	Krytka kola	Hub cover
2	PK-20	Pojistný kroužek 20	Circlip 20
3	06.06.586	Podložka 20x43x3	Washer 20x43x3
4	06.06.574	Podložka ložiska	Bearing washer
5	149204	Ložisko	Bearing
6	06.06.592	Přední kolo 15x6-6	Front wheel 15x6-6
7	06.06.575	Pravý přední čep kola	Front wheel right axle
8	51140E007	Kloubová hlavice	Rose joint
9	01.03.0441	Matice M10	Nut M10
10	P-20	Podložka 20	Washer 20
11	04.07.01.01401	Pouzdro	Bushing
12	06.02.211	Levý přední čep kola	Front wheel left axle
13	00.06.02.001	Tyč řízení	Steering rod
14	01.03.0294	Matice M10 Levá	Nut M10 Left
15	51140E003	Kloubová hlavice L	Rose joint L
16	517600208	Přední náprava	Front axle beam
17	03.05.1.011	Záslepka	Plug
18	06.06.577	Vodící pouzdro	Bushing
19	06.06.578	Pouzdro	Bushing
20	01.02.0283	Šroub M10x50	Screw M10x50
21A	Táhlo řízení 592700001 - od roku výroby 2022 nahrazuje 01.02.0163 Táhlo řízení horní a 06.06.584 Táhlo řízení dolní. / From the year of production 2022 replaces 01.02.0163 Turning arm 2 and 06.06.584 Turning arm 1.		
	592700001	Táhlo řízení	Turning arm
21	06.06.584	Táhlo řízení spodní	Turning arm 2
23	01.02.0163	Táhlo řízení horní	Turning arm upper
22	100205047	Šroub	Bolt
24	P-08	Podložka 8	Washer 8
25	PP-08	Pružná podložka 8	Spring washer 8
26	S-08*20	Šroub M8x20	Screw M8x20
27	03030020005	Matice M10x1,25	Nut M10x1,25
28	06.06.576	Pouzdro	Bushing
29	03.04.1.006	Maznice M6	Grease fitting M6
30	P-16	Podložka 16	Washer 16
31	04.07.02.05806	Kroužek	Ring

Position	Part number	Název	Name
32	06.06.580	Držák volantové tyče	Steering column bracket
33	M-08	Matice M8	Nut M8
34	06.06.684	Pouzdro	Bushing
35	06.06.581	Ozubené kolo řízení	Gear
36	01.05.0091	Pružný čep 6x26	Spring pin 6x26
37	06.06.596	Distanční kroužek	Spacer ring
38	01.05.1451	Kloubový čep	Pivot pin
39	01.03.0441	Matice M10	Nut M10
40	06.06.540	Táhlo řízení	Steering pulling rod
41	517600233	Podložka 16x28x1,5	Washer 16x28x1,5
42	S-10*40	Šroub M10x40	Screw M10x40
43	01.02.0213	Šroub M6x45	Screw M6x45
44	04.07.02.04000	Volant (model do 2018)	Steering wheel (model to 2018)
	51140E033	Volant (model od 2019)	Steering wheel (model from 2019)
45	M-06	Matice M6	Nut M6
46	06.06.585	Volantová tyč	Steering column
47	S-10*35	Šroub M10x35	Screw M10x35
48	00.06.02.003	Podložka hřebene	Plate
49	06.06.582	Hřeben řízení	Steering comb board
50	00.06.02.002	Pouzdro	Bushing
51	TK-15	Třmenový kroužek 15	E clip 15

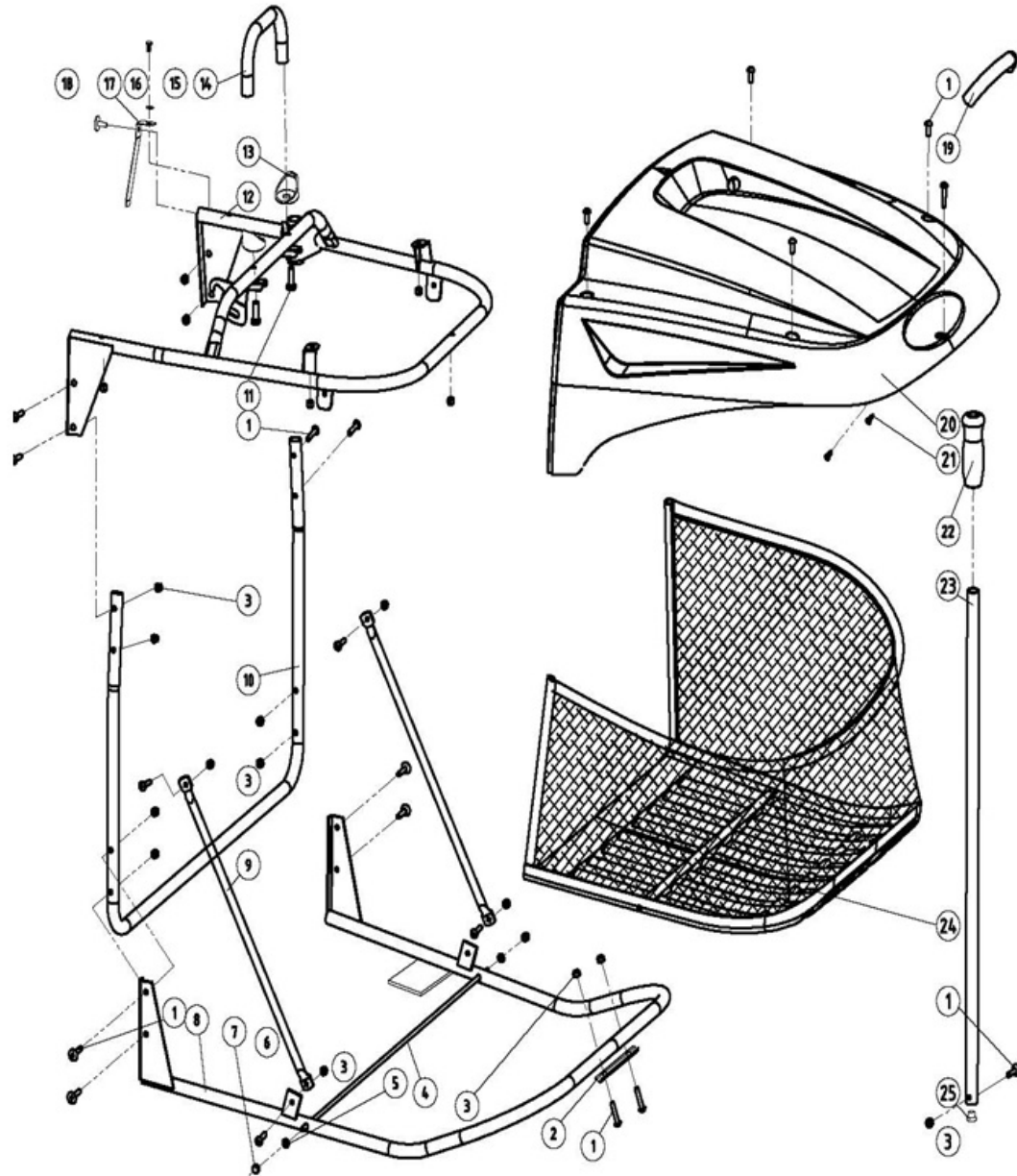


Position	Part number	Název	Name
1	522200043	Čep	Hexagon head pin
2	540601048	Matice M12x1,25	Nut M12x1,25
3	522200045	Rám zdvihu přední	Height adjusting frame - front
4	522200046	Pružina zdvihu levá	Torsion spring left
5	VP-10	Velká podložka 10	Big washer 10
6	522200048	Pružina zdvihu pravá	Torsion spring right
7	06.03.337	Závlačka	Cotter pin
8	540601048	Matice M12x1,25	Nut M12x1,25
9	522200051	Čep	Pin
10	517600101	Pouzdro	Bushing
11	VP-10	Velká podložka 10	Big washer 10
12	522200054	Pouzdro	Bushing
13	522200055	Táhlo zdvihu	Height adjusting rod
14	522200056	Osa táhla zdvihu	Axle
15	06.03.338	Závlačka	Cotter pin
16	04.07.01.00301	Tlačítko páky	Lift lever button
17	04.07.01.01101	Madlo páky zdvihu	Lift lever handle
18	SK-05*8	Šroub M5x8	Screw M5x8
19	06.06.643	Vnitřní táhlo páky	Pushing rod
20	01.03.0263	Matice M6	Nut M6
21	06.06.645	Pouzdro čepu	Pin retainer
22	01.05.0121	Pružný čep 8x40	Spring pin 8x40
23	06.06.705	Pružina	Spring
24	06.06.430	Podložka pružiny	Spring seat
25	522200051	Čep	Pin
26	522200068	Páka zdvihu	Height adjusting lever
27	01.05.0091	Pružný čep 6x26	Spring pin 6x26
28	522200070	Šroub M10x70	Screw M10x70
29	522200071	Rám zdvihu zadní	Height adjusting frame - rear
30	M-10	Matice M10	Nut M10
31	522200073	Táhlo	Pulling rod
32	P-08	Podložka 8	Washer 8
33	522200075	Otočný čep	Joint
34	M-08	Matice M8	Nut M8
35	522200077	Pouzdro	Bushing

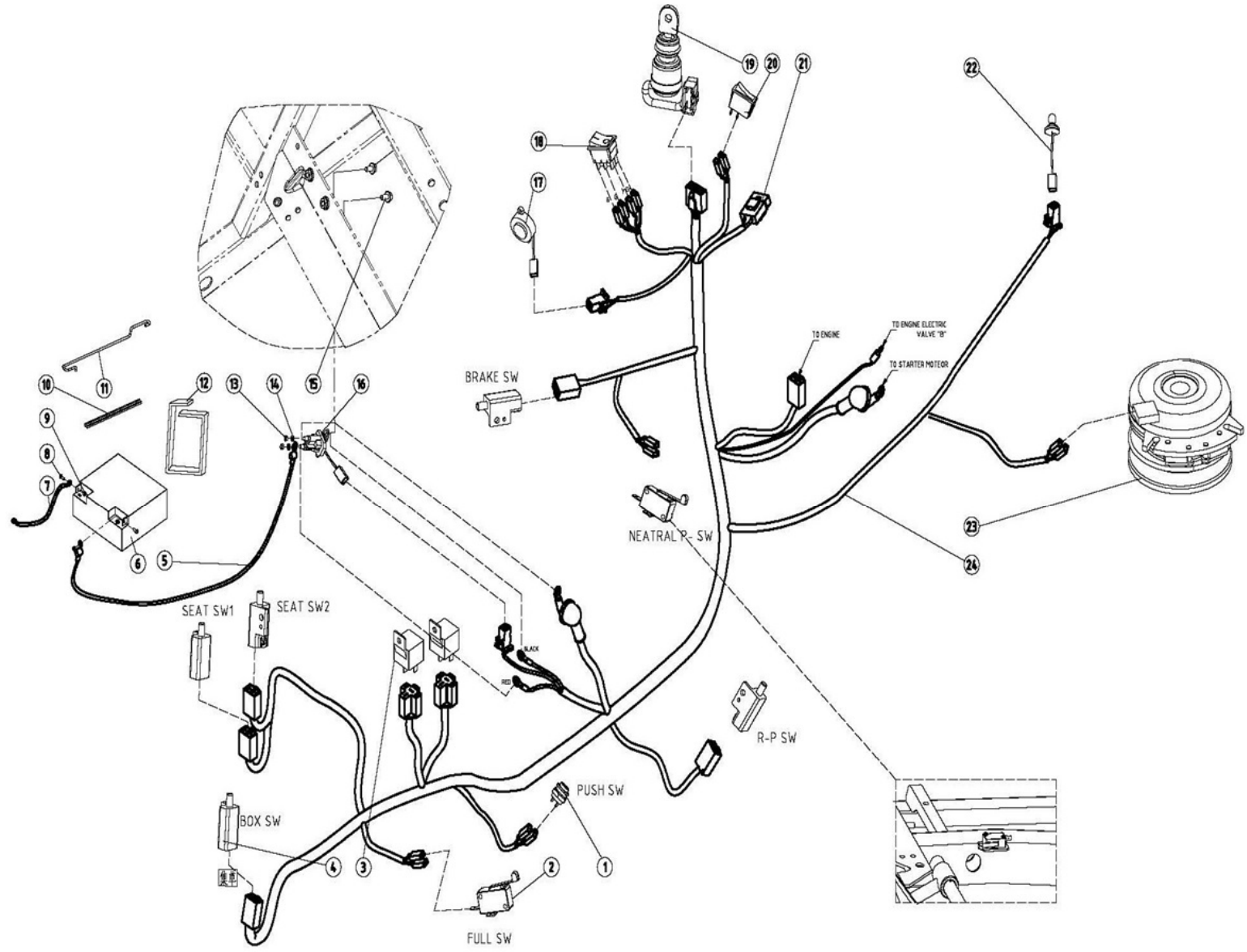


Position	Part number	Název	Name
1	01.02.0323	Šroub 3/8"24 UNF	Bolt 3/8"-24 UNF
2	51140M027	Podložka šroubu nože	Blade bolt washer
3	06.06.665	Nůž levý	Left blade
3-1	517600386	Sada nožů (levý a pravý)	Blade set (left and right)
4	05.01.01.182	Unašeč nože	Blade holder
5	06.06.664	Distanční kroužek	Spacer ring
6	142204	Ložisko	Bearing
7	62.41.108	Horní příruba nože	Blade seat
8	06.06.657	Pouzdro kolečka	Small wheel bushing
9	04.07.02.07000	Pomocné kolečko sečení	Wheel
10	01.04.0033	Podložka 8	Washer 8
11	01.02.0383	Šroub M8x60	Screw M8x60
12	M-08	Matice M8	Nut M8
13	522200090	Kryt sečení	Deck
14	S-08*25	Šroub M8x25	Screw M8x25
15	06.06.662	Pouzdro	Bushing
16	06.06.661	Hřídel levého nože	Left blade axle
17	01.06.0080	Woodruffovo pero 4x16	Woodruff key 4x16
18	01.06.0170	Pero 6x6x30	Key 6x6x30
19	06.06.659	Řemenice	Sheave
20	P-08	Podložka 8	Washer 8
21	PP-09	Pružná podložka 9	Spring washer 8
22	S-08*20	Šroub M8x20	Screw M8x20
23	SI-06*16	Šroub M6x16	Screw M6x16
24	01.03.0501	Čtvercová matice M6	Buckle nut M6
25	03.05.1.015	Řemen sečení	V belt
26	04.07.02.09006	Kryt řemenu levý	Belt cover left
27	517600301	Matice M8	Nut M8
28	517600302	Držák krytu	Belt cover bracket
29	M-06	Matice M6	Nut M6
30	06.03.350	Pružina	Spring
31	S-06*20	Šroub M6x20	Screw M6x20
32	517600306	Matice M12	Nut M12
33	517600307	Šroub	Screw

34	PK-16	Pojistný kroužek 16	Circlip 16
Position	Part number	Název	Name
35	03.04.1.006	Maznice M6	Grease fitting M6
36	P-06	Podložka 6	Washer 6
37	517600311	Závěs sečení	Deck fixing bar
38	P-06	Podložka 6	Washer 6
39	S-10*25	Šroub M10x25	Screw M10x25
40	06.03.338	Závlačka	Cotter pin
41	517600315	Spojovací deska	Connecting plate
42	06.06.707	Hřídel pravého nože	Right blade shaft
43	M-12	Matice M12	Nut M12
44	06.06.655	Páka napínáku	Tensioner lever
45	06.06.656	Pouzdro	Bushing
46	51140G012	Kladka napínáku	Pulley
47	00.06.02.015	Pouzdro	Bushing
48	06.06.554	Řemenice	Pulley
49	S-12*45	Šroub M12x45	Screw M12x45
50	P-08	Podložka 8	Washer 8
51	04.07.02.09106	Kryt řemenu pravý	Belt cover right
52	517600326	O kroužek 11,2x2,65	O ring 11,2x2,65
53	04.07.01.00201	Konektor pro hadici	Water connector
54	517600328	Táhlo	Spring bracket
55	M-10	Matice M10	Nut M10
56	517600330	Pružina	Spring
57	06.06.668	Nůž pravý	Right blade
58	06.06.631	Šroub	Screw
59	04.07.01.03906	Sběrný tunel	Collector channel
60	01.02.0321	Šroub 3/8"24 UNF Levý	Bolt 3/8"-24 UNF Left
61	517600335	Krytka ložiska	Bearing cover
62	517600336	Podložka 50x20,2x2	Washer 50x20.2x2



Position	Part number	Název	Name
1	SK-06*35	Šroub M6x35	Screw M6x35
2	00.06.02.048	Přítlačná podložka	Pressing plate
3	M-06	Matice M6	Nut M6
4	06.06.674	Příčná vzpěra koše	Strut bar
5	P-06	Podložka 6	Washer 6
6	S-06*20	Šroub M6x20	Scre wM6x20
7	01.03.0133	Matice M6	Nut M6
8	06.06.673	Spodní rám koše	Grasscatcher bottom frame
9	06.02.148	Svislá vzpěra koše	Vertical strut bar
10	06.06.672	Přední rám koše	Grasscatcher front frame
11	S-08*30	Šroub M8x30	Screw M8x30
12	06.06.671	Horní rám koše	Grasscatcher top frame
13	04.07.02.06506	Podložka předního madla	Front handle washer
14	06.06.670	Přední madlo koše	Front handle
15	P-05	Podložka 5	Washer 5
16	SK-05*16	Šroub M5x16	Screw M5x16
17	00.06.02.043	Dotyk spínače	Switch stopper plate
18	SI-06*16	Šroub M6x16	Screw M6x16
19	04.07.02.07400	Zadní madlo	Rear handle
20	04.07.02.07302	Horní kryt koše	Grasscatcher upper cover
21	ST-4,8*13	Šroub ST4,8x13	Screw ST4,8x13
22	04.07.01.01101	Madlo páky	Lever handle
23	06.06.669	Páka	Lever
24	03.05.1.008	Potah koše	Grasscatcher bag
25	03.04.1.016	Záslepka	Plug



Position	Part number	Název	Name
1	517600363	Spínač	Switch
2	02.05.74	Spínač koše	Grasscatcher switch
3	517600364	Relé	Relay
4	02.05.66	Spínač	Switch
5	02.39.07	Kabel startování	Starter wire
6	703110014	Akumulátor 12V	Battery 12V
7	02.39.06	Kabel uzemnění	Grounding wire
8	SK-05*16	Šroub M5x16	Screw M5x16
9	M-05	Matice M5	Nut M5
10	03.05.1.003	Podložka baterie	Rubber plate
11	06.06.687	Držák baterie	Battery holder
12	517600373	Pásek baterie	Battery sleeve
13	M-06	Matice M6	Nut M6
14	PP-06	Pružná podložka 6	Spring washer 6
15	S-06*16	Šroub M6x16	Screw M6x16
16	02.33.54	Spínací cívka startéru	Starting coil
17	02.33.52	Zvuková signalizace	Buzzer
18	02.05.81	Spínač spojky	Clutch switch
19	02.05.82	Spínací skříňka	Switchbox
20	02.05.80	Spínač světel	Light switch
21	517600382	Pojistka 15A	Fuse 15A
22	02.33.56	Přední světlo	Front lamp
23	02.39.10	Spojka	Electir clutch
24	517600385	Kabeláž	Main cable

