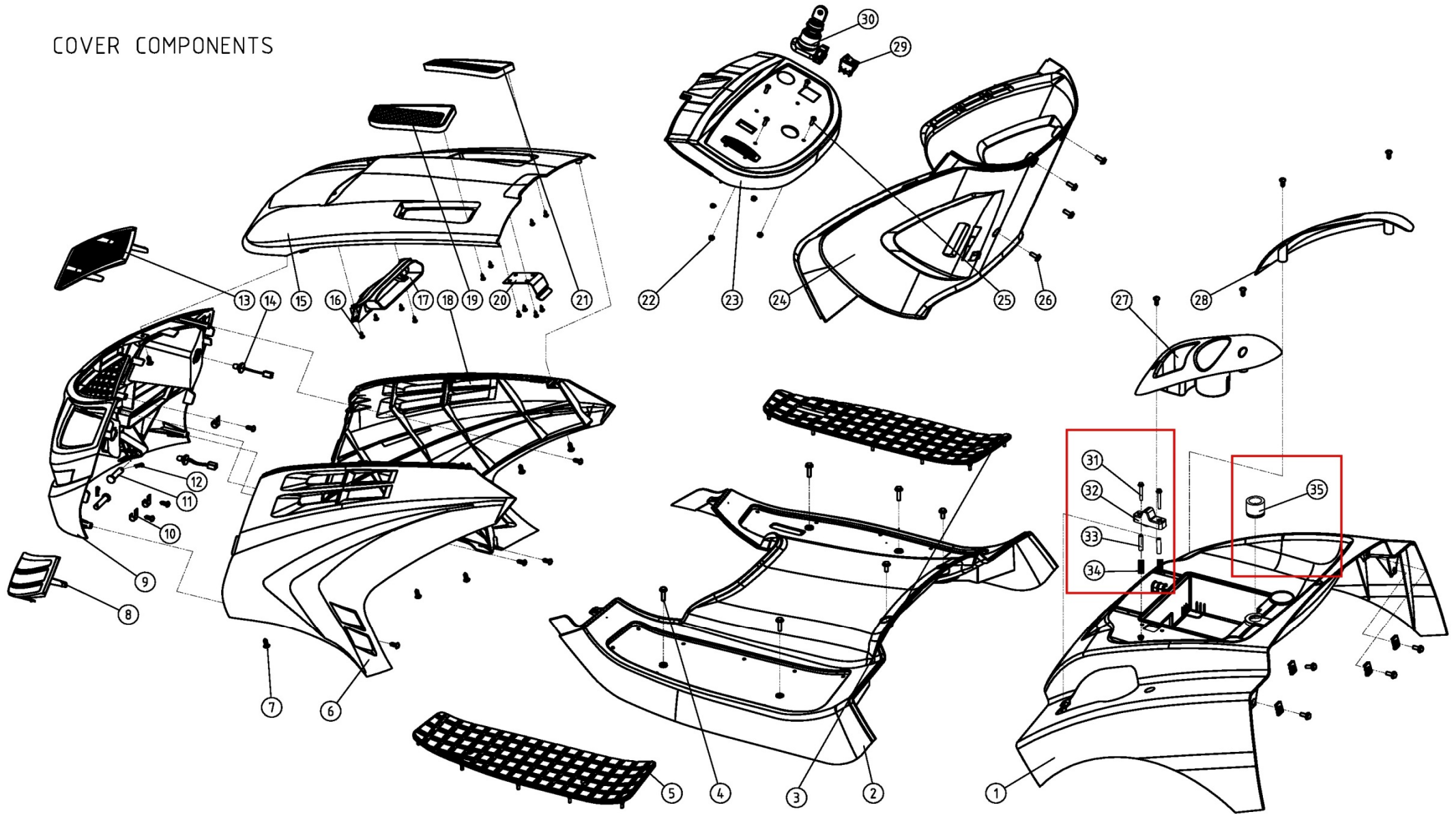
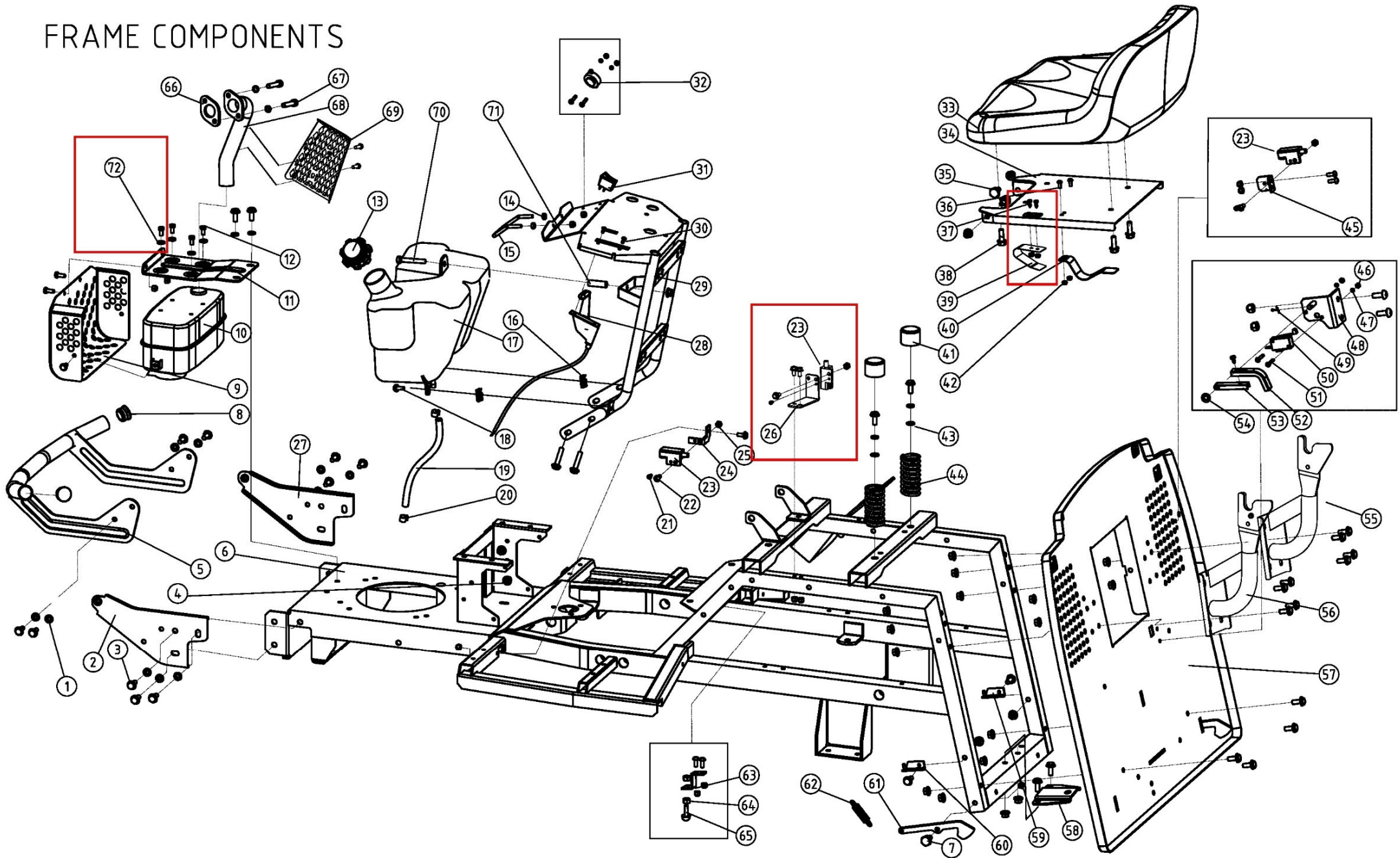


COVER COMPONENTS



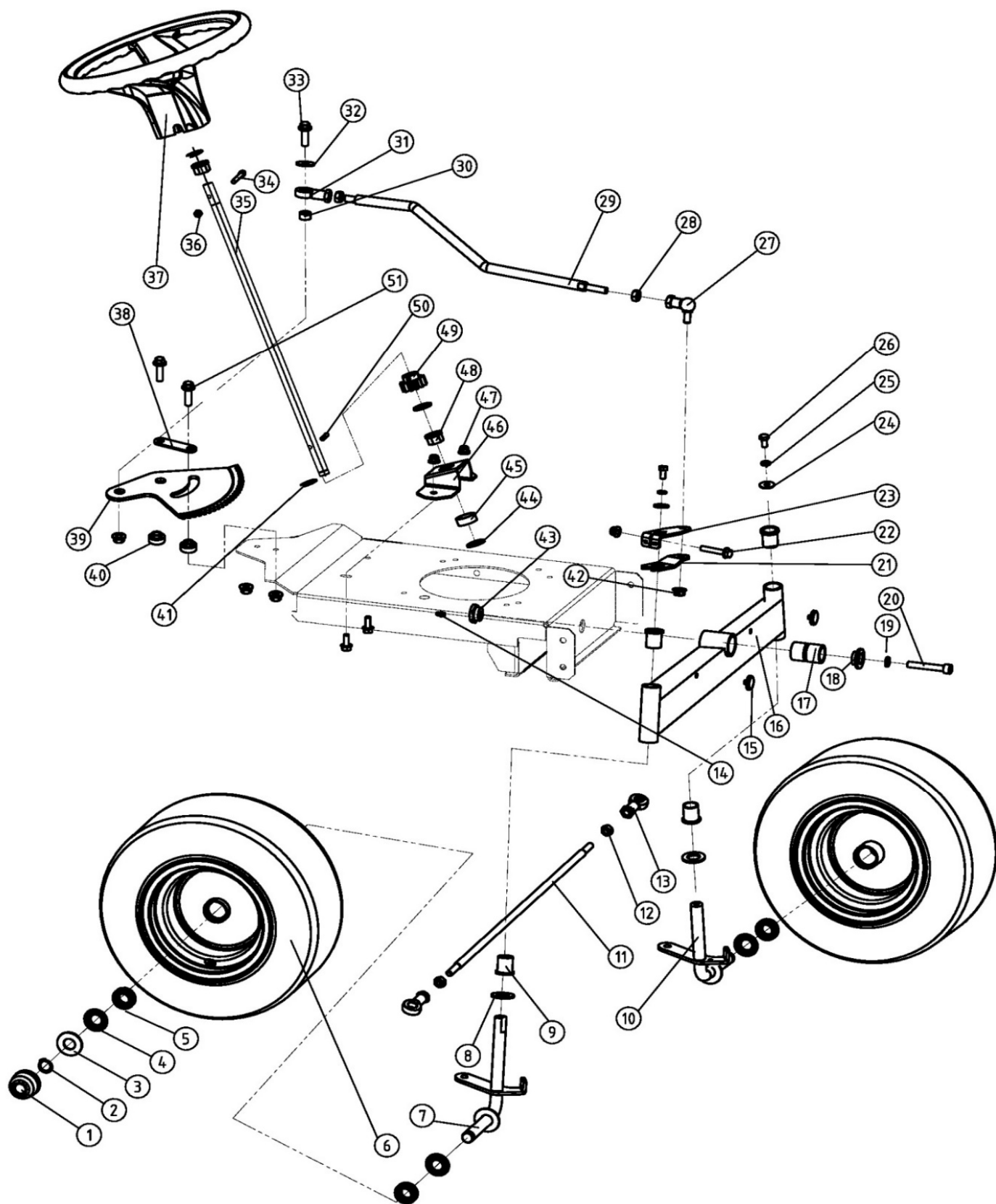
Position	Part number	Název	Name
Na tento stroj lze objednat již pouze níže vedené díly. / Only below listed spare parts can be ordered.			
1	517600001	Zadní kryt	Rear cover
2	04.XCT102.1203020	Nášlapná deska	Bottom plate
6	04.XCT102.0403020	Levý kryt	Left cover
8	04.07.02.05208	Kryt levého světla	Left light cover
Nedodává se jako náhradní díl – servisní karta. / Not supplied as a spare part - service card.			
9	04.07.01.00605	Přední maska	Front cover
12	06.03.337	Závlačka	Hair pin cotter 2
13	04.07.02.05408	Kryt pravého světla	Right light cover
Nedodává se jako náhradní díl – servisní karta. / Not supplied as a spare part - service card.			
14	02.33.56	Světlo	Light
15	04.XCT102.0703020	Kapota	Hood
17	04.XCT102.0907016	Mřížka sání kapoty	Front wind board
Nedodává se jako náhradní díl – servisní karta. / Not supplied as a spare part - service card.			
18	04.XCT102.0303020	Pravý přední kryt	Right cover
19	517600019	Levá mřížka	Left wind board
20	06.06.572	Pant	Spring fastener
21	517600021	Pravá mřížka	Right wind board
23	04.XCT102.0507016	Přístrojová deska	Instrument board
Na objednání po složení zálohy. / To order after payment of deposit.			
24	04.XCT102.0807016	Vnitřní kryt pod panelem	Shield
29	02.05.81	Spínač spojky	Clutch switch
30	02.05.82	Spínací skříňka	Engine lock

FRAME COMPONENTS



Position	Part number	Název	Name
5	06.06.615	Přední nárazník	Bumper
8	04.07.02.06900	Záslepka nárazníku	Bumper end lid
10	06.06.708	Výfuk	Muffler
13	06.06.686	Zátka palivové nádrže	Tank cap
15	06.06.637	Držák horního krytu	Hood fastener
19	03.05.1.007	Palivová hadička	Fuel tube
20	06.06.602	Svorka hadičky	Tube hoop
23	02.05.66	Spínač	Switch
24	06.06.619	Držák spínače	Switch base
26	06.06.627	Držák spínače	Seat switch base
28	06.06.448	Ovládání plynu s bowdenem	Throttle cable
31	02.05.80	Spínač světel	Light switch
32	02.33.52	Zvuková signalizace	Buzzer
34	06.06.630	Deska sedadla	Seat mounting bracket
40	517600168	Pružný pásek	Spring flake
41	51140F005	Krytka	Spring cap
44	06.03.346	Pružina sedla	Seat spring
48	06.06.624	Velký držák spínače	Switch base weldment
49	01.05.0023	Závlačka	Cotter pin
50	02.05.74	Spínač signalizace naplnění koše	Switch
52	04.07.02.10506	Háček	Hook
53	04.07.01.06400	Táhlo	Switch lever
55	06.06.622	Držák koše pravý	Swivel bracket weldment(R)
56	06.06.621	Držák koše levý	Swivel bracket weldment(L)
58	00.006.02.040	Závěs	Tow attachment
59	00.06.02.042	Držák pružiny pravý	Bracket for spring R
60	00.06.02.006	Držák pružiny levý	Bracket for spring L
61	06.06.334	Háček zajištění koše	Hook
62	06.02.204	Pružina	Spring
65	03.05.2.009	Doraz výšky zdvihu	Height control block
66	00.08.01.007	Těsnění výfuku	Vent-pipe washer
68	00.05.02.01.004	Příruba výfuku	Vent pipe
69	00.06.02.071	Kryt výfuku	Vent pipe shield
71	06.06.657	Pouzdro	Pivot tube

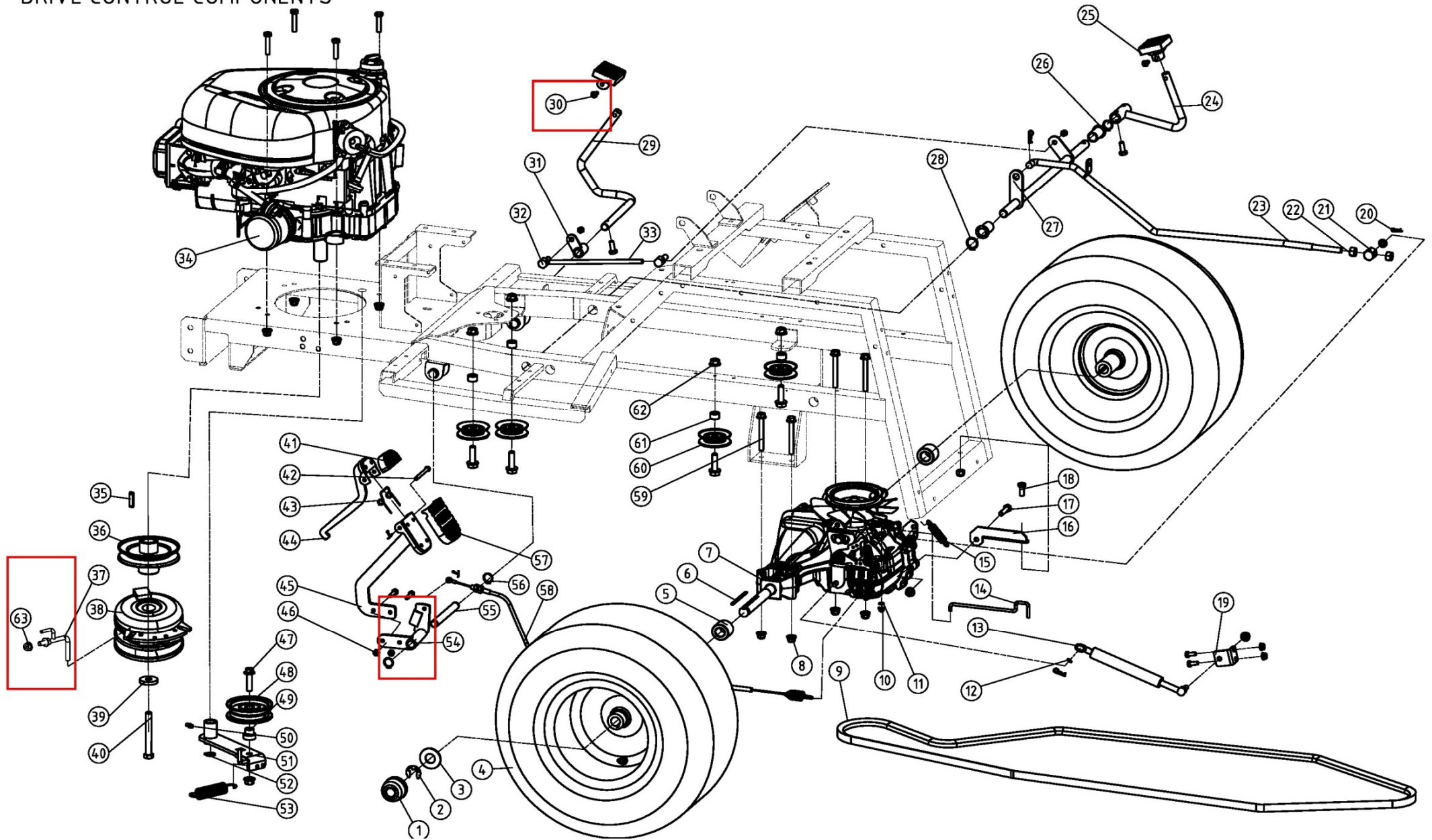
STEERING GEAR



Position	Part number	Název	Name
1	06.06.685	Krytka kola	Hub cover
5	149204	Ložisko	Bearing
6	06.06.592	Pneumatika 15x6-6	Tyre 15x6-6
7	06.06.575	Čep pravého kola	R-stube axle weldment
9	04.07.01.01401	Pouzdro čepu	Bushing
10	06.02.211	Levý přední čep kola	L-stube axle weldment

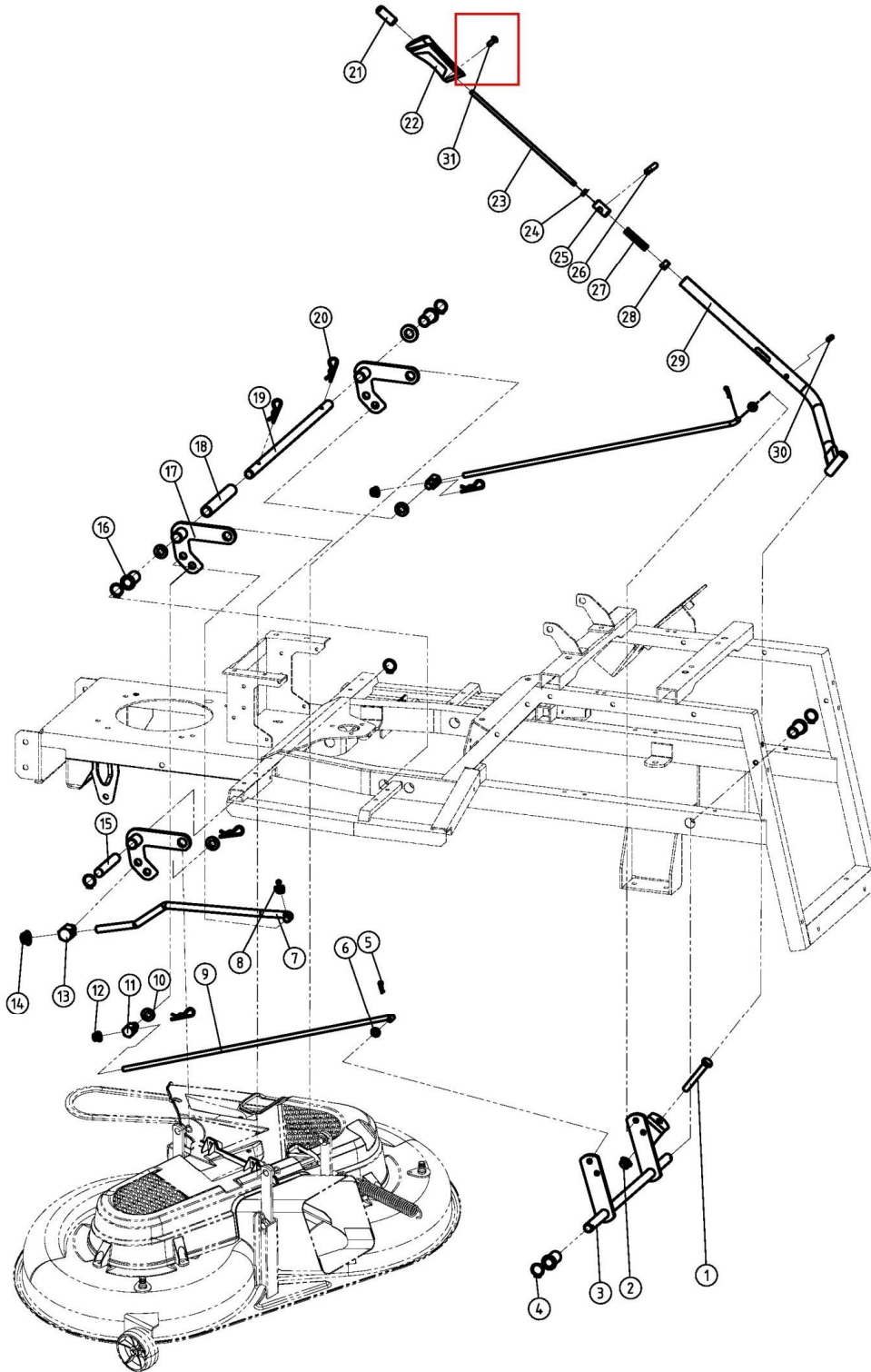
Position	Part number	Název	Name
11	00.06.02.001	Tyč řízení	Pull rod
13	51140E003	Kloubová hlavice levý závit	Rose joint L
14	03.04.1.006	Maznice	Grease fitting
15	03.05.1.011	Záslepka	Rubbber cushion
16	517600208	Přední náprava	Front beam weldment
17	06.06.577	Pouzdro	Pivot axis
18	06.06.578	Pouzdro	Bush
21	06.06.584	Táhlo řízení spodní	Turning arm 1
23	01.02.0163	Táhlo řízení horní	Turning arm 2
27	01.05.1451	Kloubový čep	Joint bearing
29	06.06.540	Spojovací tyč od hřebenu	Pull rod
30	06.06.596	Distanční kroužek	Spacer ring
31	51140E007	Kloubová hlavice pravý závit	Rose joint
35	06.06.585	Volantová tyč	Steering column
37	Nedostupné	Volant (model do 2018)	Steering wheel (model to 2018)
	51140E033	Volant (model od 2019)	Steering wheel (model from 2019)
39	06.06.582	Kulisa řízení	Gear plate
40	00.06.02.002	Pouzdro kulisy řízení	Bushing
43	06.06.576	Pouzdro	Hexagon bush
45	04.07.02.05806	Kroužek	Rubber ring
46	06.06.580	Držák volantové tyče	Gear bracket
48	06.06.684	Pouzdro	Hexagon rubber bush
49	06.06.581	Pastorek řízení	Steering pinion

DRIVE CONTROL COMPONENTS



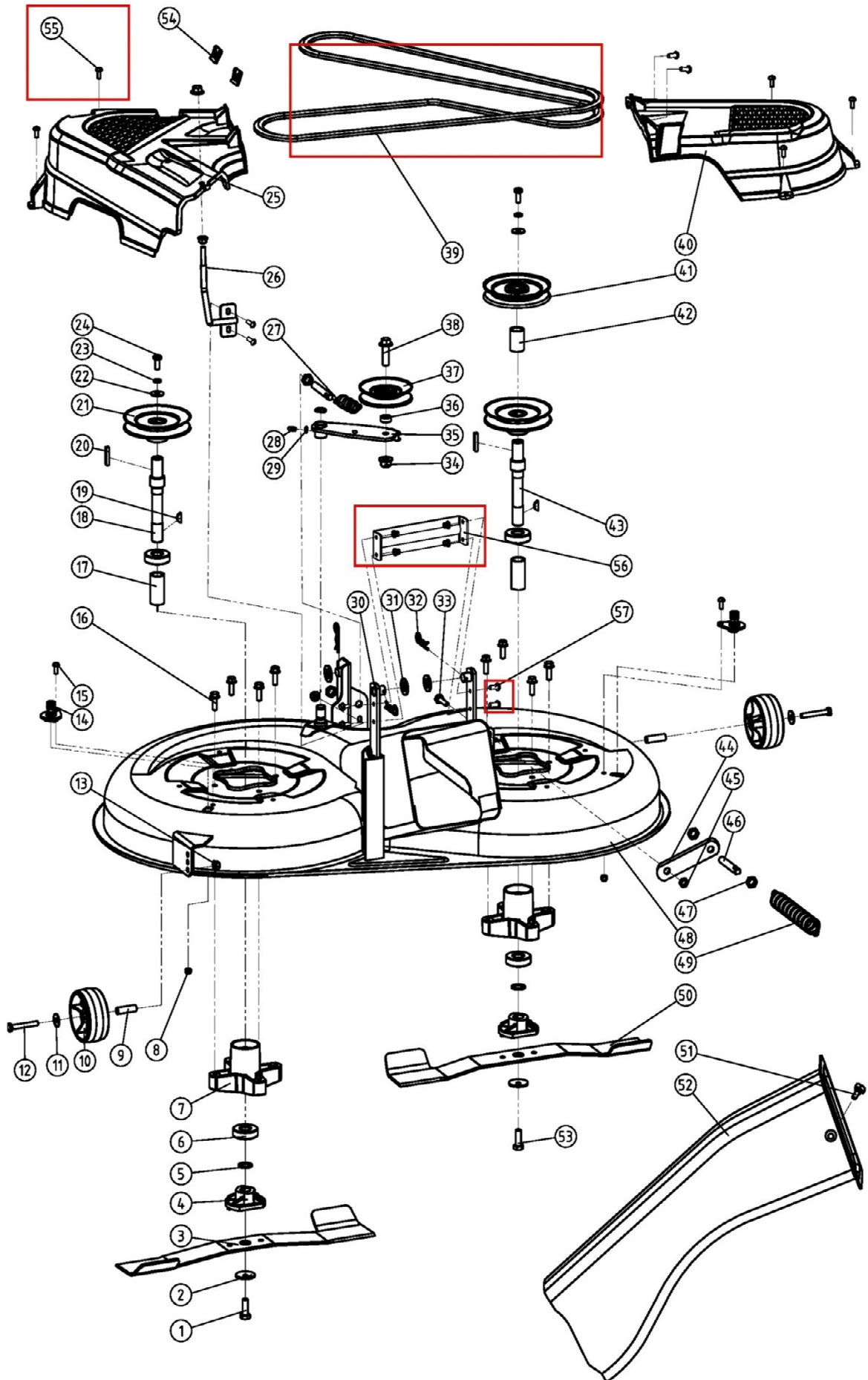
Position	Part number	Název	Name
1	06.06.685	Krytka kola	Hub cover
4	06.06.590	Zadní kolo 18x8,5-8	Tyre 18x8,5-8
5	06.06.588	Pouzdro	Spacer ring
6	01.06.0160	Pero	Key
7	06.06.589	Převodovka pojezdu	Hydro gear
9	03.05.1.004	Klínový řemen	Belt
10	01.05.0023	Závlačka	Cotter pin
13	06.06.570	Tlumič	Damper
14	06.06.549	Táhlo	Pull lever
15	06.03.326	Pružina	Traction spring
16	06.06.606	Držák převodovky	Transmission support
19	06.06.605	Držák tlumiče	Damper support
20	06.03.337	Závlačka	Hair pin cotter
21	06.06.604	Otočný čep	Swivel joint
24	06.06.597	Táhlo pedálu	Reverse arm weldment
35	01.06.0140	Pero	Key
36	06.02.209	Řemenice motoru	Engine pulley weldment
37	06.06.598	Táhlo spojky	Clutch rod
38	02.39.10	Spojka	Electric clutch
40	06.06.600	Šroub	Bolt
41	517600073	Nášlap pedálu	Parking pedal
43	06.03.345	Pružina pedálu	Torsion spring
48	06.06.556	Řemenice	Idler pulley
49	06.06.595	Pouzdro řemenice napínačku	Pulley bushing
50	03.04.1.006	Maznice	Grease fitting
51	06.06.594	Páka napínací řemenice	Idler pulley arm weldment
53	00.06.02.069	Pružina napínačku	Traction spring
57	517600065	Nášlap brzdového pedálu	Brake pedal
58	06.06.569	Bowden brzdy	Brake cable assembly
60	06.06.555	Řemenice	Idler pulley
61	06.06.596	Distanční kroužek	Spacer ring

LIFT COMPONENTS



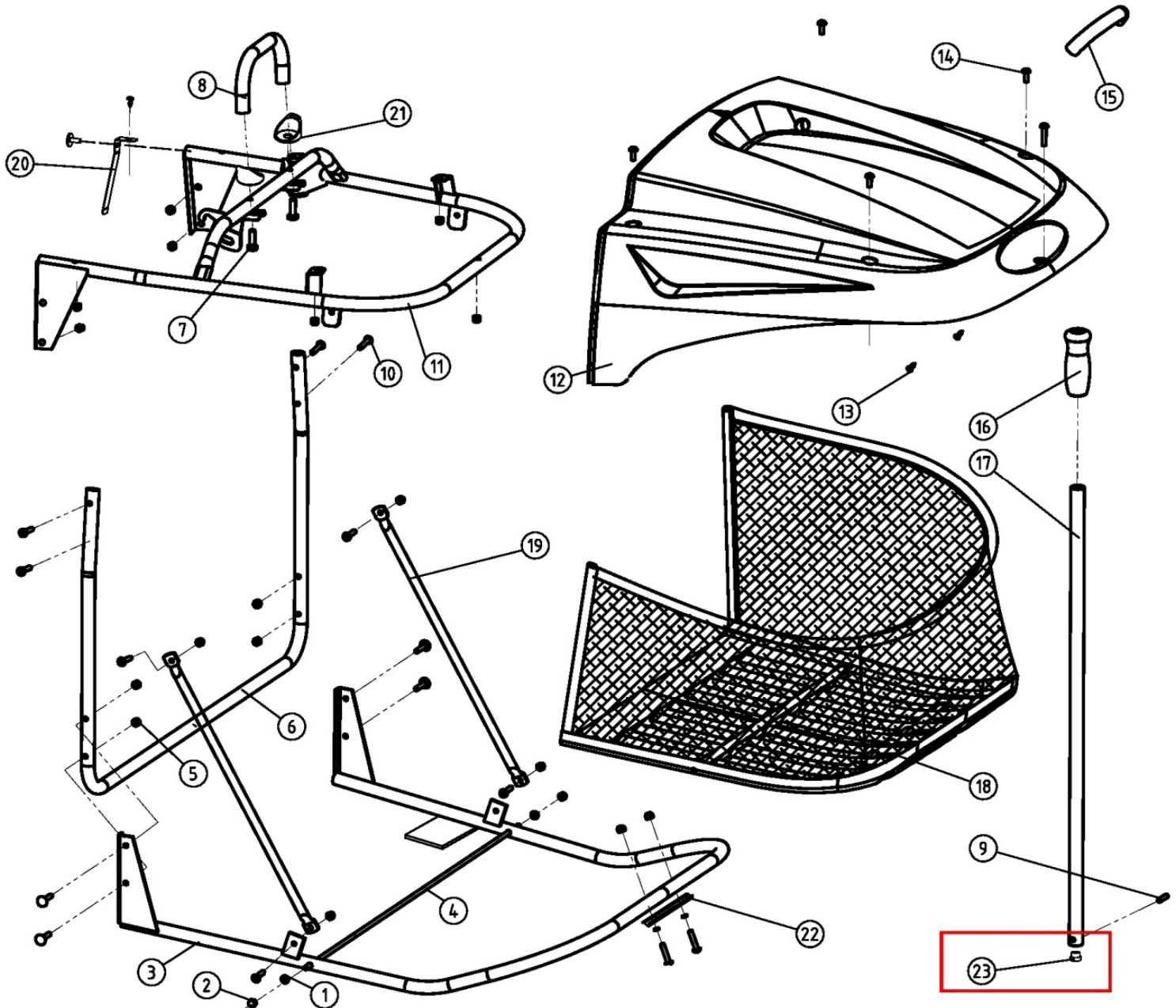
Position	Part number	Název	Name
3	06.06.641	Závěs sečení	Lift cross shaft weldment
5	06.03.337	Závlačka	Hair pin cotter
16	04.07.02.05806	Kroužek	Rubber ring
20	06.03.338	Závlačka	Hair pin cotter
21	04.07.01.00301	Tlačítko páky	Lift handle button
22	04.07.01.01101	Madlo páky	Lift handle
25	06.06.645	Pouzdro čepu	Pin retainer
26	01.05.0121	Pružný čep	Spring pin 8x40
27	06.06.705	Pružina páky zdvihu	Pressure spring
29	06.06.644	Páka zdvihu sečení	Lift handle weldment
30	01.05.0091	Čep	Spring pin

DECK COMPONENTS



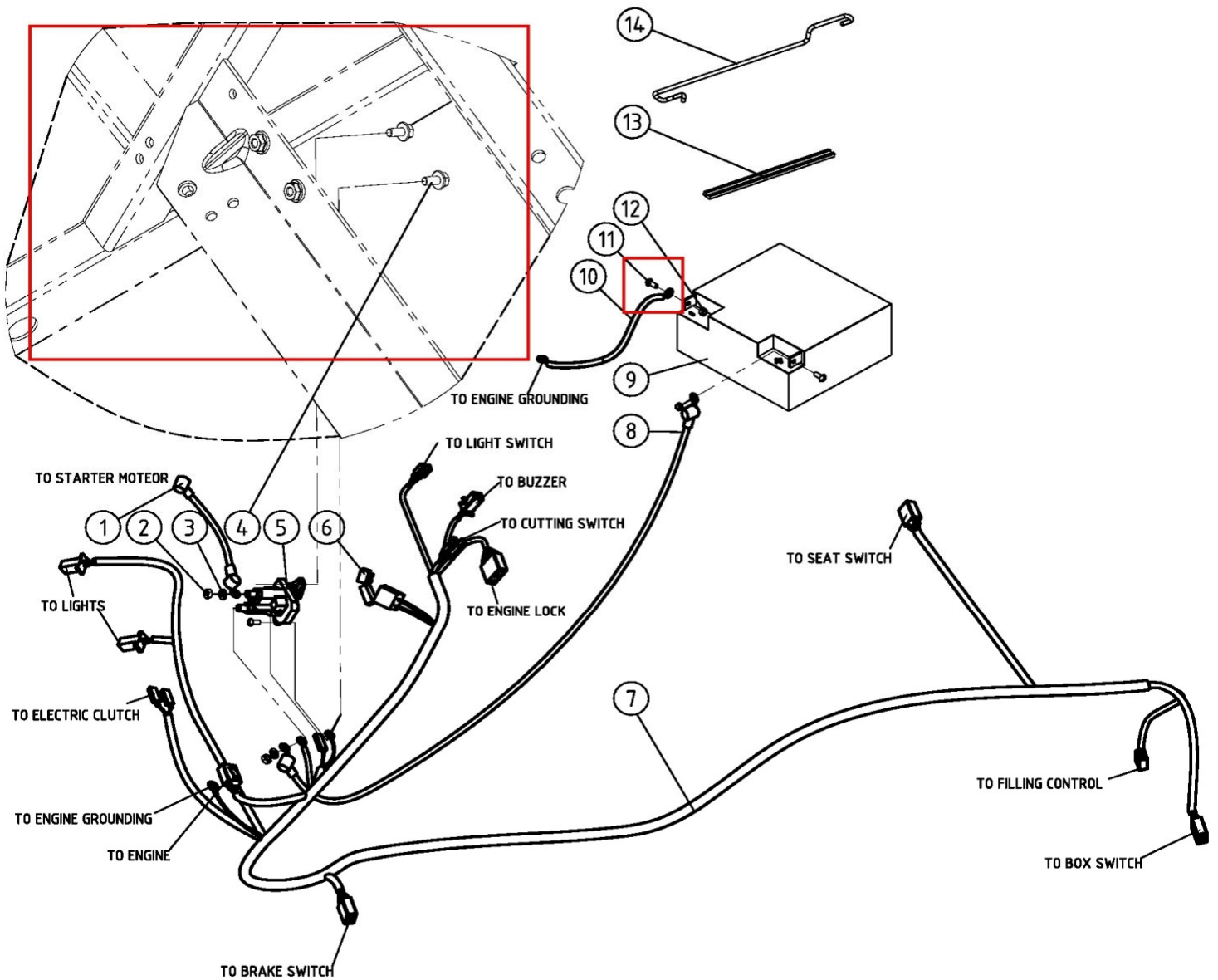
Position	Part number	Název	Name
1	01.02.0323	Šroub nože	Bolt
2	51140M027	Podložka šroubu nože	Saucer washer
3	Nedostupné	Levý nůž	Left blade
50	06.06.668	Pravý nůž	Right blade
Nahrazeno 517600386 Sada nožů (levý a pravý). / Replaced by 517600386 Blade set (left and right).			
4	51140M024	Unašeč nože	Blade holder
5	06.06.664	Distanční kroužek	Spacer ring
6	142204	Ložisko	Bearing
7	62.41.108	Příruba hřídele nože	Cuttter house
9	06.06.657	Pouzdro	Pivot tube
10	04.07.02.07000	Kolo krytu sečení	Wheel
14	04.07.01.00201	Konektor pro hadici	Water nozzle
17	06.06.662	Pouzdro	Pivot tube
18	06.06.661	Hřídel levého nože	Left blade axle
19	51140M023	Woodruffovo pero	Woodruff key
20	01.06.0170	Pero	Key
21	06.06.659	Řemenice sečení	Pulley weldment
25	04.07.01.07105	Levý kryt řemenu	Left pulley cover
27	06.03.350	Pružina napínací kladky	Traction spring
28	03.04.1.006	Maznice	Grease fitting
32	06.03.338	Závlačka	Hair pin cotter
35	06.06.655	Páka napínáku	Idler pulley arm weldment
37	51140G012	Kladka napínáku	Pulley
39	03.05.1.015	Řemen sečení	Belt
40	04.07.01.07205	Pravý kryt řemenu	Right pulley cover
41	06.06.554	Řemenice	Belt carrier
42	00.06.02.015	Pouzdro	Pivot tube
43	06.06.707	Hřídel pravého nože	Right blade axle
44	00.06.02.006	Držák pružiny levý	Spring bracket
49	06.03.349	Pružina	Traction spring
52	04.07.01.03906	Sběrný tunel	Collector channel
53	01.02.0321	Šroub nože	Bolt
56	06.06.688	Spojovací deska	Connecting plate

GRASS CATCHER COMPONENTS



Position	Part number	Název	Name
3	06.06.673	Spodní rám koše	Bottom frame weldment
6	06.06.672	Přední rám koše	Front frame
8	06.06.670	Přední madlo	Front handle
9	01.05.0091	Pružný čep	Spring pin
11	06.06.671	Horní rám koše	Top frame weldment
12	04.07.02.07302	Horní kryt koše	Cover
15	04.07.02.07400	Zadní madlo	Rear handle
16	04.07.01.01101	Madlo páky zdvihu	Handle
17	06.06.669	Páka	Lever
18	03.05.1.008	Potah koše	Grass catcher
19	06.02.148	Svislá vzpěra koše	Side stay pipe
20	00.06.02.043	Dotyk spínače	Spring fingers
21	04.07.02.06506	Podložka předního madla	Spring cap
22	00.06.02.048	Přítlačná deska	Layer board

POWER LINE



Position	Part number	Název	Name
1	02.39.07	Kabel startování	Starter wire
7	02.39.09	Kabeláž	Power line
9	703110014(e)	Akumulátor 12V / 20Ah	Battery 12V / 20Ah
10	02.39.06	Uzemňovací vodič	Engine grounding wire

Power Line

