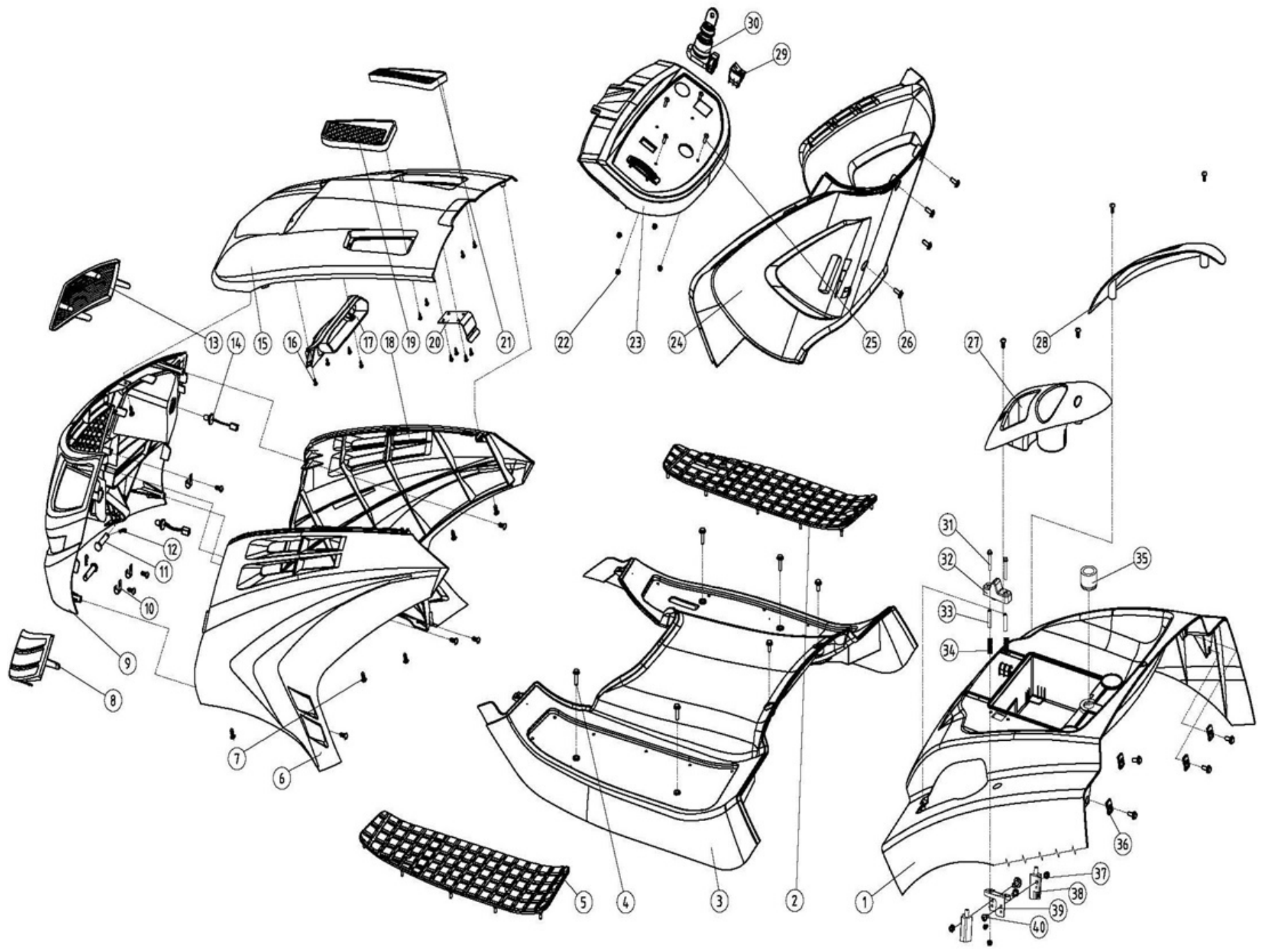
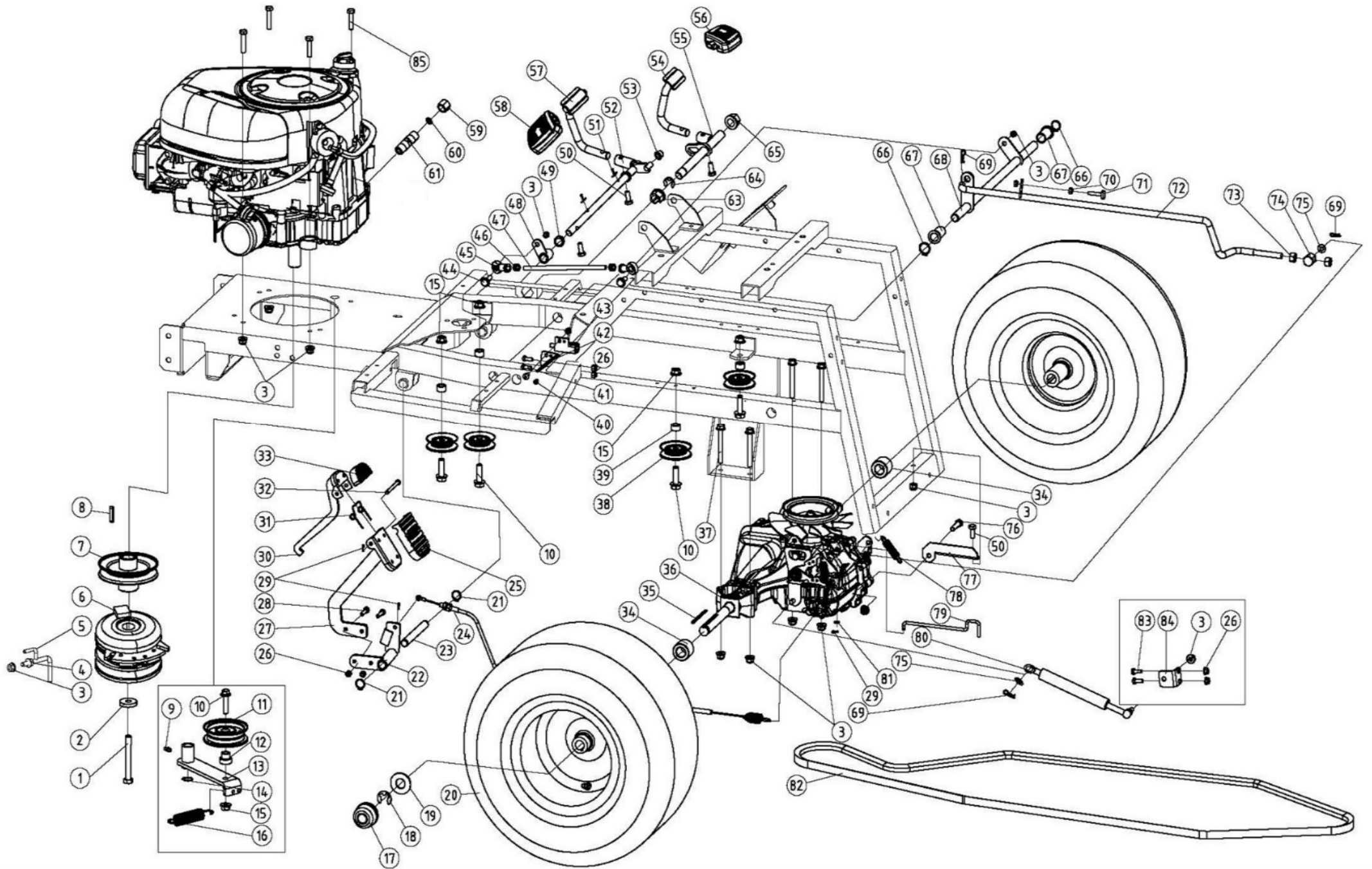




<b>Popis - Description</b>	<b>Strana - Page</b>
Kapotáž – Cover components	2-3
Pedály, pojezd, zadní kola – Pedals, drive control components, rear wheel	4-6
Rám, sedadlo, nádrž – Frame, seat, fuel tank	7-8
Řízení, přední náprava – Steering, front wheel	9-10
Zdvih sečení – Height adjustment	11-12
Sestava krytu sečení, sběrný tunel – Mowing deck, collecting tunnel	13-14
Sběrný koš – Grasscatcher bag	15-16
Kabeláž – Power line	16-17
Schéma zapojení – Electrical circuit	17

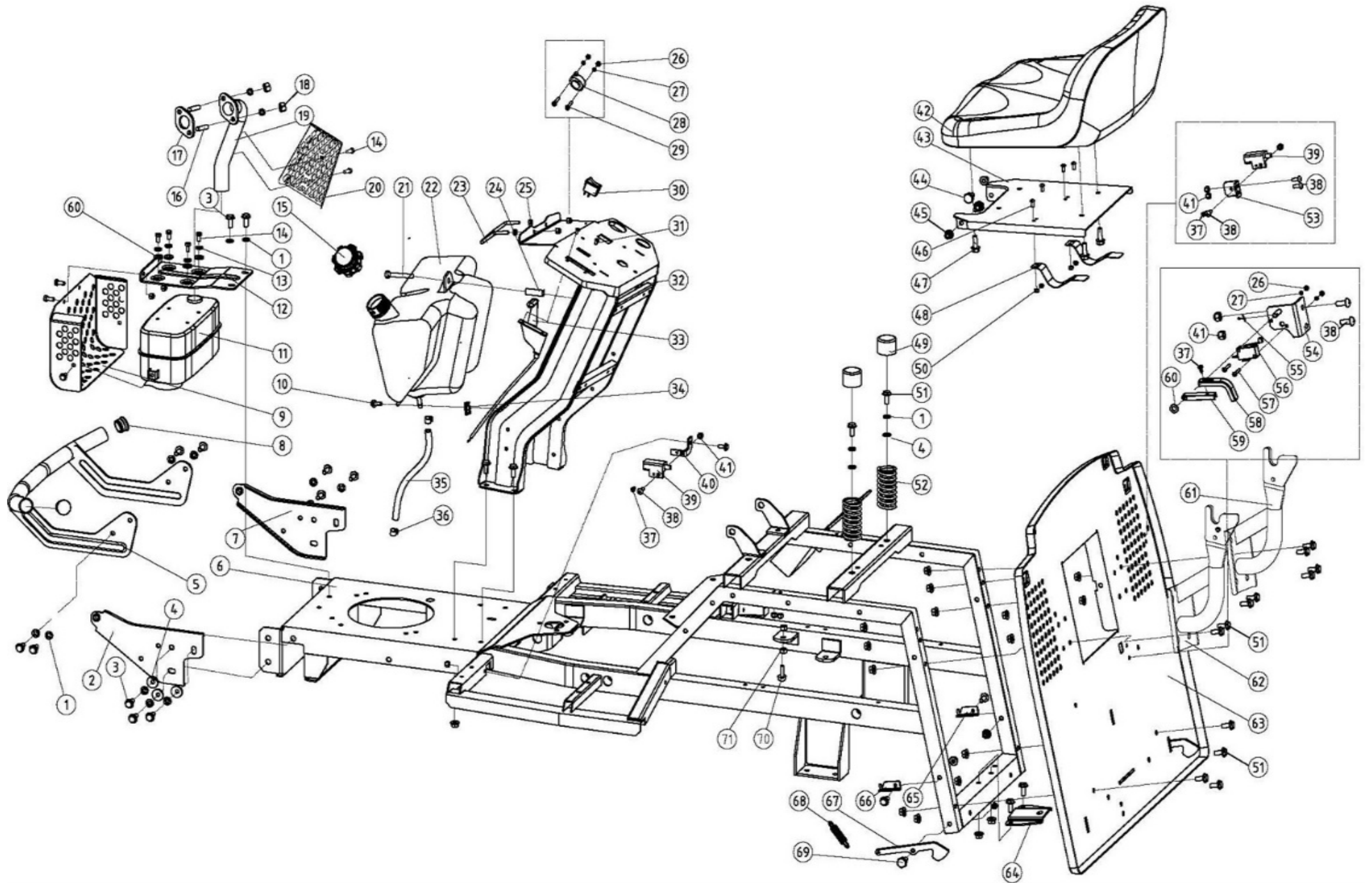


Position	Part number	Název	Name
Na tento stroj lze objednat již pouze níže vedené díly. / Only below listed spare parts can be ordered.			
1	517600001	Zadní kryt	Rear cover
2	04.XCT102.1203020	Nášlapná deska	Bottom cover
6	04.XCT102.0403020	Levý přední kryt	Left cover
8	04.07.02.05208	Kryt levého světla	Left light cover
Nedodává se jako náhradní díl – servisní karta. / Not supplied as a spare part - service card.			
9	04.07.01.00605	Přední maska	Front cover
12	06.03.337	Závlačka	Cotter pin
13	04.07.02.05408	Kryt pravého světla	Right light cover
Nedodává se jako náhradní díl – servisní karta. / Not supplied as a spare part - service card.			
14	02.33.56	Přední světlo	Front lamp
15	04.XCT102.0703020	Kapota	Hood
17	04.XCT102.0907016	Mřížka sání kapoty	Front intake grid
Nedodává se jako náhradní díl – servisní karta. / Not supplied as a spare part - service card.			
18	04.XCT102.0303020	Pravý přední kryt	Right cover
19	517600019	Levá mřížka	Left wind board
20	06.06.572	Pant	Hinge
21	517600021	Pravá mřížka	Right wind board
22	01.03.0063	Matice M5	Nut M5
23	04.XCT102.0507016	Přístrojová deska	Panel
	Na objednání po složení zálohy. / To order after payment of deposit.		
	517600400	Samolepka přístrojové desky	Sticker of control panel
24	04.XCT102.0807016	Vnitřní kryt pod panelem	Cover below panel
29	02.05.81	Spínač spojky	Switch
30	02.05.82	Spínací skříňka	Switchbox
36	517600036	Čtvercová matice	Buckle nut
37	110103	Matice	Nut
38	02.05.66	Spínač	Switch
39	517600039	Držák spínače	Switch bracket



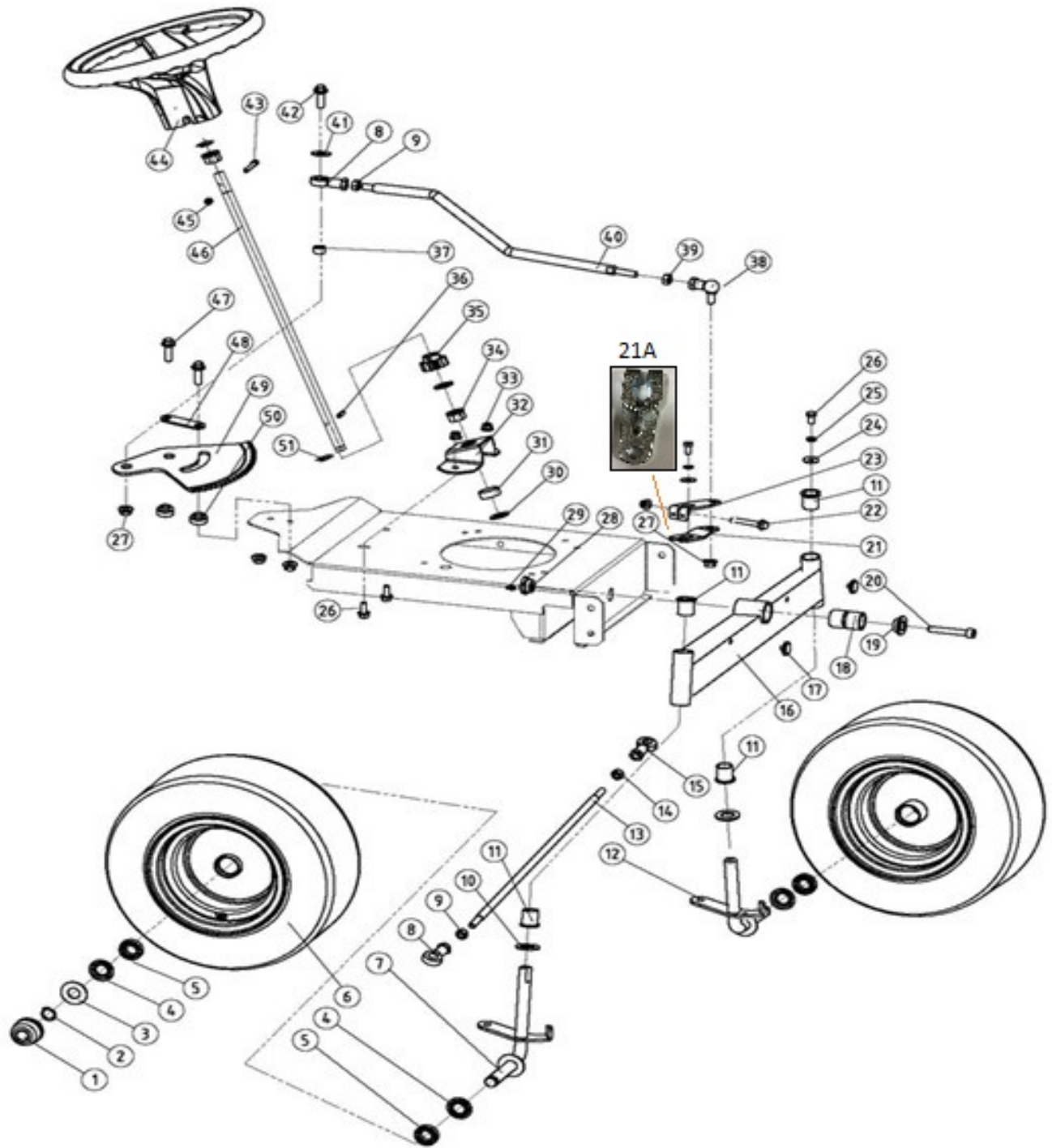
Position	Part number	Název	Name
1	06.06.600	Šroub	Bolt
2	120209	Podložka	Washer
3	110105	Matice	Nut
4	110105	Matice	Nut
5	06.06.598	Táhlo	Support rod
6	02.39.10	Elektromagnetická spojka	Electric clutch
7	06.02.209	Řemenice motoru	Engine sheave
8	01.06.0140	Pero	Key
9	03.04.1.006	Maznice	Grease fitting
10	100107037	Šroub	Bolt
11	06.06.556	Řemenice	Pulley
12	06.06.595	Pouzdro řemenice napínáku	Bushing
13	06.06.594	Držák řemenice	Tensioner lever
14	130113	Pojistný kroužek	Circlip
15	03030020005	Matice	Nut
16	00.06.02.069	Pružina napínáku	Tensioner spring
17	06.06.685	Krytka kola	Hub cover
18	130312	Třmenový kroužek	Circlip
19	06.06.586	Podložka	Washer
20	06.06.590	Kolo zadní 18x8,5-8	Rear wheel 18x8,5-8
21	130111	Pojistný kroužek	Circlip
24	06.06.569	Bowden brzdy	Brake cable
25	517600065	Nášlap brzdového pedálu	Brake pedal
26	110103	Matice	Nut
28	100103022	Šroub	Bolt
29	517600069	Čep	Pin
31	06.03.345	Pružina pedálu	Spring
33	517600073	Nášlap pedálu	Parking pedal
34	06.06.588	Pouzdro	Spacer
35	01.06.0160	Pero	Key
36	06.06.589	Převodovka pojezdu	Gearbox assembly
37	100105067	Šroub	Bolt
38	06.06.555	Řemenice	Pulley
39	06.06.596	Distanční kroužek	Ring
41	100603013	Šroub	Bolt
42	522200331	Držák spínače	Switch bracket
43	02.05.66	Spínač	Switch
44	100105022	Šroub	Bolt
45	517600085	Kloubová hlavice	Articulated head
46	110105	Matice	Nut
47	517600087	Táhlo	Link rod
48	517600088	Držák plynového pedálu vodící	Throttle pedal bracket
49	517600089	Kroužek	Ring
50	100105022	Šroub	Bolt
51	517600091	Závlačka	Cotter pin
52	522200350	Osa pedálu	Pedal axle
53	522200351	Pouzdro	Bushing
54	522200352	Pedál	Pedal lever
55	522200353	Osa pedálu	Pedal axle
57	522200349	Pedál	Pedal lever
58	522200347	Nášlap pedálu	Pedal
63	522200355	Pouzdro	Bushing
64	130309	Třmenový kroužek	E clip
65	522200357	Pouzdro	Bushing
66	130112	Pojistný kroužek	Circlip
67	517600101	Pouzdro	Bushing
68	522200360	Osa pedálu	Pedal axle

Position	Part number	Název	Name
69	06.03.337	Závlačka	Cotter pin
72	522200364	Táhlo k převodovce	Pulling pole
74	06.06.604	Otočný čep	Joint
75	120305	Podložka	Washer
76	100105047	Šroub	Bolt
77	06.06.606	Držák převodovky	Gearbox support
78	06.03.326	Pružina napínáku	Spring
79	06.06.549	Táhlo	Pulling rod
80	06.06.570	Tlumič	Shock absorber
81	150302	Podložka	Washer
82	03.05.1.004	Klínový řemen	Belt
83	100103017	Šroub	Bolt
84	06.06.605	Držák tlumiče	Shock absorber bracket
85	100105022	Šroub	Bolt



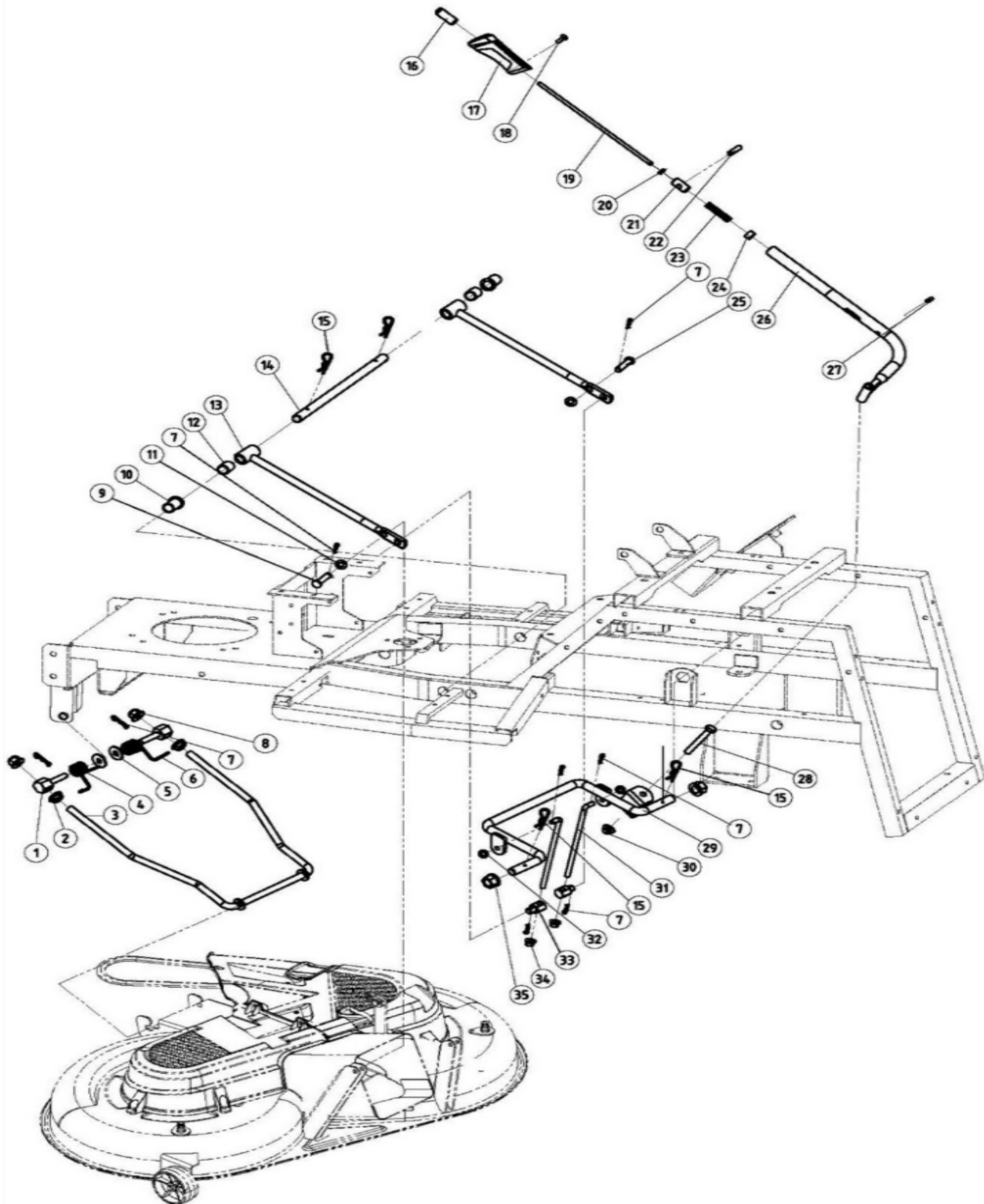
Position	Part number	Název	Name
1	120205	Podložka	Washer
3	100105017	Šroub	Bolt
4	120305	Podložka	Washer
5	06.06.615	Přední nárazník	Front bumper
8	04.07.02.06900	Záslepka nárazníku	Plug
10	100603013	Šroub	Bolt
11	06.06.708	Výfuk	Muffler
13	120203	Podložka	Washer
14	100103017	Šroub	Bolt
15	06.06.686	Zátka palivové nádrže	Fuel tank cap
17	00.08.01.007	Těsnění výfuku	Pipe gasket
18	517600138	Matice	Nut
19	00.05.02.01.004	Příruba výfuku	Pipe
20	00.06.02.071	Kryt výfuku	Pipe cover
22	522200245	Palivová nádrž	Fuel tank
23	06.06.637	Držák horního krytu	Top cover bracket
24	06.06.657	Pouzdro	Bushing
25	110103	Matice	Nut
28	02.33.52	Zvuková signalizace	Buzzer
30	02.05.80	Spínač světel	Light switch
31	100601013	Šroub	Bolt
33	06.06.448	Ovládání plynu s bowdenem	Throttle cable
34	517600036	Čtvercová matice M6	Buckle nut M6
35	03.05.1.007	Palivová hadička	Fuel tube
36	06.06.602	Svorka hadičky	Fuel tube clip
38	100603013	Šroub	Bolt
39	02.05.66	Spínač	Switch
40	06.06.619	Držák spínače	Switch bracket
41	110103	Matice	Nut
42	517600162	Sedadlo	Seat
43	06.06.630	Držák sedadla	Seat mounting board
44	06.06.631	Šroub	Bolt
45	110105	Matice	Nut
46	100602013	Šroub	Bolt
47	100105013	Šroub	Bolt
49	51140F005	Krytka pružiny	Spring cap
50	110102	Matice	Nut
51	100105022	Šroub	Bolt
52	06.03.346	Pružina sedla	Seat spring
54	06.06.624	Velký držák spínače	Switch base bracket
55	01.05.0023	Závlačka	Cotter pin
56	02.05.74	Spínač signalizace naplnění koše	Grasscatcher switch
58	04.07.02.10506	Háček	Hook
59	04.07.01.06400	Táhlo	Link lever
60	120103	Podložka	Washer
61	06.06.622	Držák koše pravý	Grasscatcher bracket right
62	06.06.621	Držák koše levý	Grasscatcher bracket left
64	00.006.02.040	Závěs	Tow
65	00.06.02.042	Držák pružiny pravý	Spring bracket right
66	00.06.02.006	Držák pružiny levý	Spring bracket left
67	06.06.334	Háček zajištění koše	Latch
68	06.02.204	Pružina	Spring
69	06.06.460	Čep	Pin
70	03.05.2.009	Doraz výšky zdvihu	Height control block
71	110105	Matice	Nut





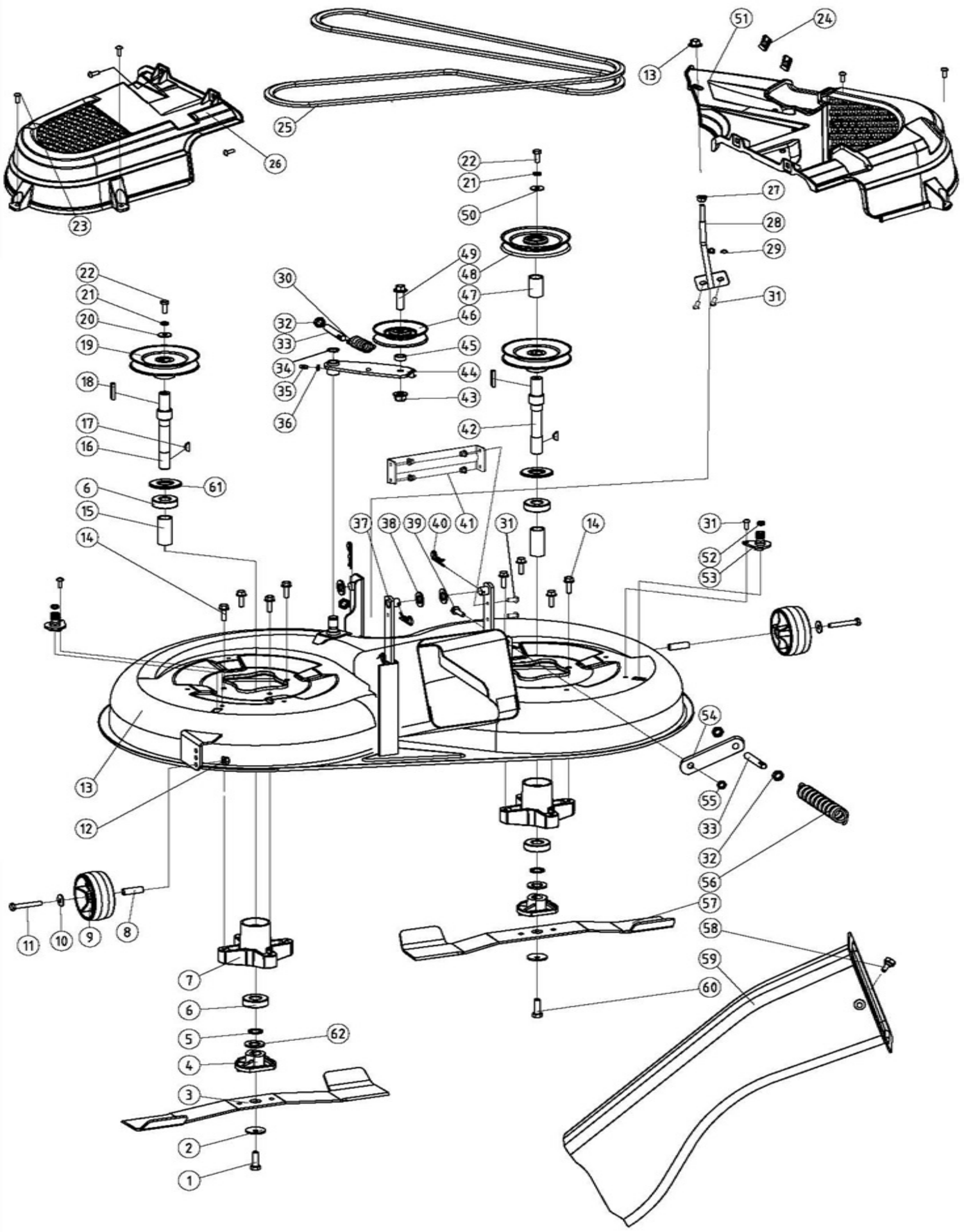
Position	Part number	Název	Name
1	06.06.685	Krytka kola	Hub cover
2	130117	Pojistný kroužek	Circlip
3	06.06.586	Podložka	Washer
4	06.06.574	Podložka ložiska	Bearing washer
5	149204	Ložisko	Bearing
6	06.06.592	Pneumatika 15x6-6	Front wheel 15x6-6
7	06.06.575	Čep pravého kola	Front wheel right axle
8	51140E007	Kloubová hlavice pravý závit	Rose joint
9	110307	Matice	Nut
12	06.02.211	Levý přední čep kola	Front wheel left axle
13	00.06.02.001	Tyč řízení	Steering rod
15	51140E003	Kloubová hlavice levý závit	Rose joint L
16	517600208	Přední náprava	Front axle beam
17	03.05.1.011	Záslepka	Plug

Position	Part number	Název	Name
18	06.06.577	Vodící pouzdro	Bushing
19	06.06.578	Pouzdro	Bushing
20	100307062	Šroub	Bolt
21A	592700001	Táhlo řízení (od 2022)	Turning arm (from 2022)
21	06.06.584	Táhlo řízení spodní (do 2021)	Turning arm 2 (to 2021)
23	01.02.0163	Táhlo řízení horní (do 2021)	Turning arm upper (to 2021)
22	100205047	Šroub	Bolt
24	120105	Podložka	Washer
25	120205	Podložka	Washer
26	100105017	Šroub	Bolt
27	03030020005	Matice	Nut
28	06.06.576	Pouzdro	Bushing
29	03.04.1.006	Maznice	Grease fitting
30	120113	Podložka	Washer
31	04.07.02.05806	Kroužek	Ring
32	06.06.580	Držák volantové tyče	Steering column bracket
33	110105	Matice	Nut
34	06.06.684	Pouzdro	Bushing
35	06.06.581	Pastorek řízení	Steering pinion
36	01.05.0091	Pružný čep	Spring pin
37	06.06.596	Distanční kroužek	Spacer ring
38	01.05.1451	Kloubový čep	Pivot pin
39	110307	Matice	Nut
40	06.06.540	Spojovací tyč od hřebenu	Steering pulling rod
42	100107037	Šroub	Bolt
44	Nedostupné	Volant (model do 2018)	Steering wheel (model to 2018)
	51140E033	Volant (model od 2019)	Steering wheel (model from 2019)
45	110103	Matice	Nut
46	06.06.585	Volantová tyč	Steering column
47	100107032	Šroub	Bolt
49	06.06.582	Kulisa řízení	Steering comb board
50	00.06.02.002	Pouzdro kulisy řízení	Bushing
51	130312	Třmenový kroužek	E clip

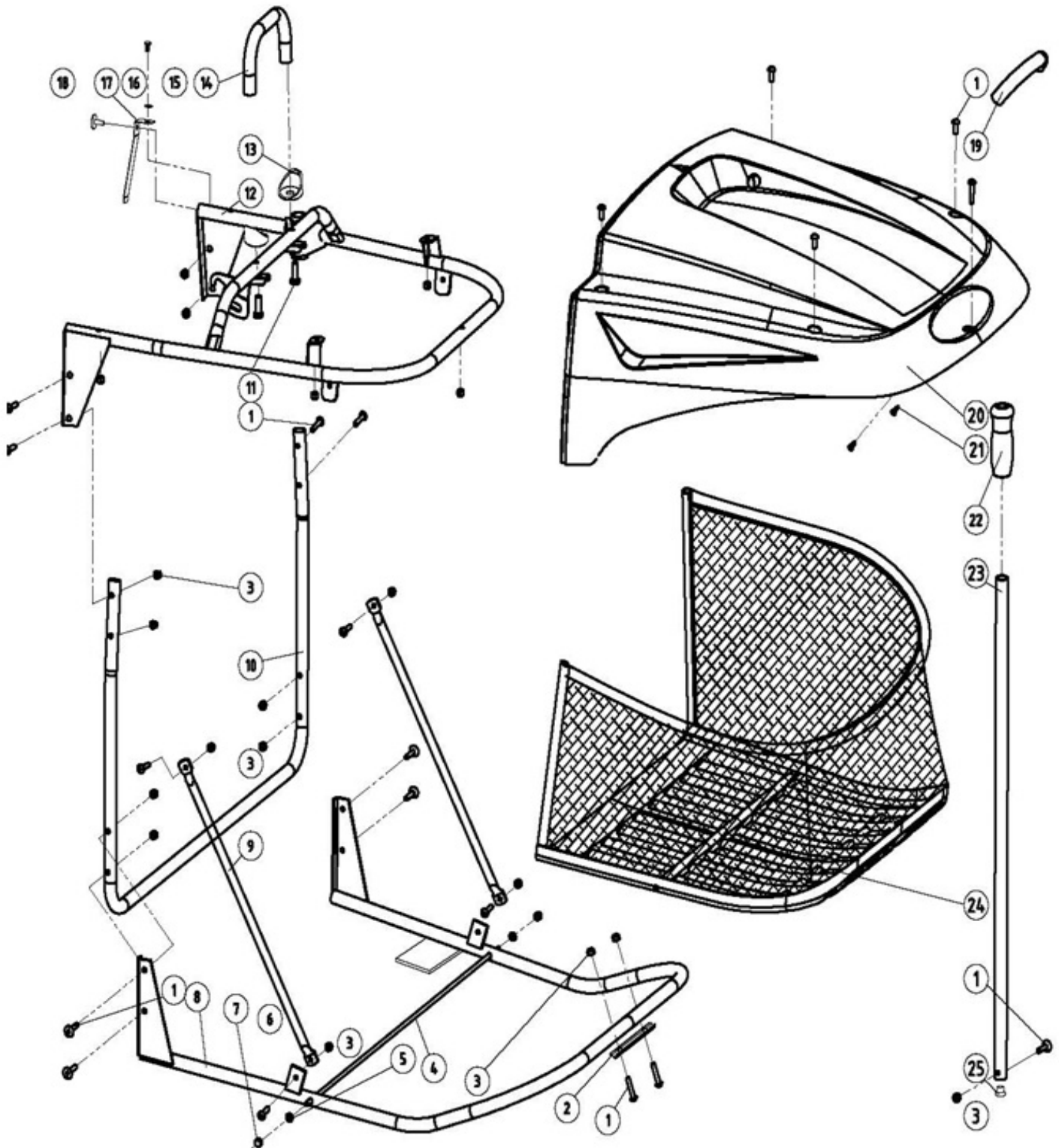


Position	Part number	Název	Name
1	522200043	Čep	Hexagon head pin
2	540601048	Matice	Nut
3	522200045	Rám zdvihu přední	Height adjusting frame - front
4	522200046	Pružina zdvihu levá	Torsion spring left
5	120307	Podložka	Washer

Position	Part number	Název	Name
6	522200048	Pružina zdvíhu pravá	Torsion spring right
7	06.03.337	Závlačka	Cotter pin
8	540601048	Matice	Nut
9	522200051	Čep	Pin
10	517600101	Pouzdro	Bushing
11	120307	Podložka	Washer
12	522200054	Pouzdro	Bushing
13	522200055	Táhlo zdvíhu	Height adjusting rod
14	522200056	Osa táhla zdvíhu	Axle
15	06.03.338	Závlačka	Cotter pin
16	04.07.01.00301	Tlačítko páky	Lift lever button
17	04.07.01.01101	Madlo	Lift lever handle
18	100602005	Šroub	Bolt
21	06.06.645	Pouzdro čepu	Pin retainer
22	01.05.0121	Pružný čep	Spring pin
23	06.06.705	Pružina páky zdvíhu	Spring
25	522200051	Čep	Pin
26	522200068	Páka zdvíhu	Height adjusting lever
27	01.05.0091	Pružný čep	Spring pin
29	522200071	Rám zdvíhu zadní	Height adjusting frame - rear
30	110107	Matice	Nut
31	522200073	Táhlo	Pulling rod
32	120105	Podložka	Washer
33	522200075	Otočný čep	Joint
34	110105	Matice	Nut
35	522200077	Pouzdro	Bushing

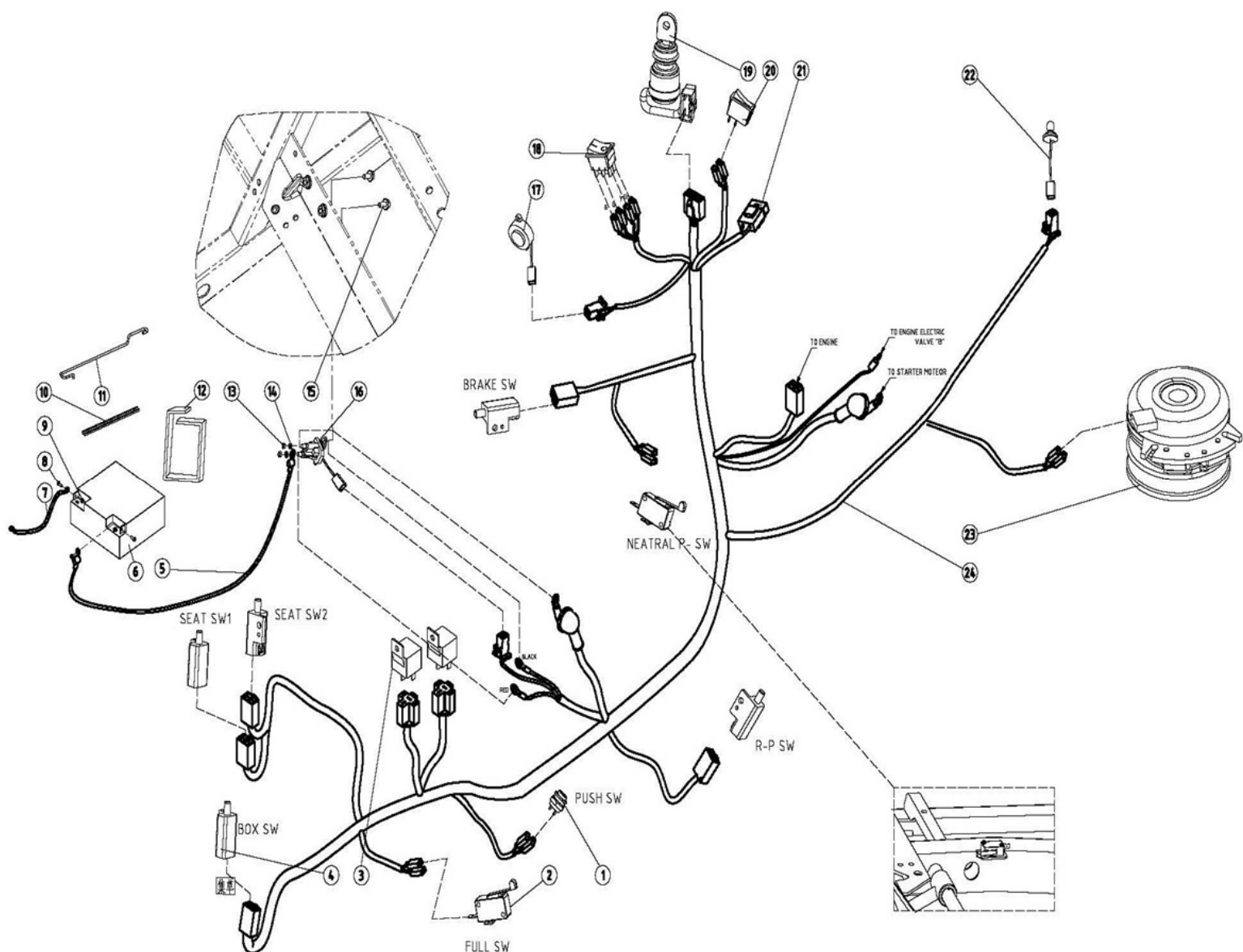


Position	Part number	Název	Name
1	01.02.0323	Šroub nože	Bolt
2	51140M027	Podložka šroubu nože	Blade bolt washer
3	Nedostupné	Nůž levý	Left blade
57	06.06.668	Nůž pravý	Right blade
Nahrazeno 517600386 Sada nožů (levý a pravý). / Replaced by 517600386 Blade set (left and right).			
4	51140M024	Unašeč nože	Blade holder
5	06.06.664	Distanční kroužek	Spacer ring
6	142204	Ložisko	Bearing
7	62.41.108	Příruba hřídele nože	Blade seat
8	06.06.657	Pouzdro	Small wheel bushing
9	04.07.02.07000	Kolo krytu sečení	Wheel
11	100205057	Šroub	Bolt
12	110105	Matice	Nut
13	522200090	Kryt sečení	Deck
14	100105022	Šroub	Bolt
15	06.06.662	Pouzdro	Bushing
16	06.06.661	Hřídel levého nože	Left blade axle
17	51140M023	Woodruffovo pero	Woodruff key
18	01.06.0170	Pero	Key
19	06.06.659	Řemenice	Sheave
20	120105	Podložka	Washer
22	100105017	Šroub	Bolt
23	100303013	Šroub	Bolt
25	03.05.1.015	Řemen sečení	V belt
26	04.07.02.09006	Kryt řemenu levý	Belt cover left
29	110103	Matice	Nut
30	06.03.350	Pružina napínací kladky	Spring
31	100103017	Šroub	Bolt
33	517600307	Šroub	Screw
34	130113	Pojistný kroužek	Circlip
35	03.04.1.006	Maznice	Grease fitting
36	120103	Podložka	Washer
38	120103	Podložka	Washer
39	100107022	Šroub	Bolt
40	06.03.338	Závlačka	Cotter pin
42	06.06.707	Hřídel pravého nože	Right blade shaft
43	110109	Matice	Nut
44	06.06.655	Páka napínáku	Tensioner lever
46	51140G012	Kladka napínáku	Pulley
47	00.06.02.015	Pouzdro	Bushing
48	06.06.554	Řemenice	Pulley
49	100109042	Šroub	Bolt
50	120105	Podložka	Washer
51	04.07.02.09106	Pravý kryt řemenu	Belt cover right
53	04.07.01.00201	Konektor pro hadici	Water connector
55	110107	Matice	Nut
58	06.06.631	Šroub	Screw
59	04.07.01.03906	Sběrný tunel	Collector channel
60	01.02.0321	Šroub nože	Bolt



Position	Part number	Název	Name
2	00.06.02.048	Přítlačná podložka	Pressing plate
3	110103	Matice	Nut
5	120103	Podložka	Washer
6	100103017	Šroub	Bolt
8	06.06.673	Spodní rám koše	Grasscatcher bottom frame
9	06.02.148	Svislá vzpěra koše	Vertical strut bar
10	06.06.672	Přední rám koše	Grasscatcher front frame
11	100105027	Šroub	Bolt
12	06.06.671	Horní rám koše	Grasscatcher top frame
13	04.07.02.06506	Podložka předního madla	Front handle washer
14	06.06.670	Přední madlo	Front handle

Position	Part number	Název	Name
15	120102	Podložka	Washer
16	100602013	Šroub	Bolt
17	00.06.02.043	Dotyk spínače	Switch stopper plate
18	100303013	Šroub	Bolt
19	04.07.02.07400	Zadní madlo	Rear handle
20	04.07.02.07302	Horní kryt koše	Grasscatcher upper cover
22	04.07.01.01101	Madlo	Lever handle
23	06.06.669	Páka	Lever
24	03.05.1.008	Potah koše	Grasscatcher bag





Position	Part number	Název	Name
1	517600363	Spínač	Switch
2	02.05.74	Spínač signalizace naplnění koše	Grasscatcher switch
3	517600364	Relé	Relay
4	02.05.66	Spínač	Switch
5	02.39.07	Kabel startování	Starter wire
6	703110014(e)	Akumulátor 12V / 20Ah	Battery 12V / 20Ah
7	02.39.06	Uzemňovací vodič	Grounding wire
8	100602013	Šroub	Bolt
9	110102	Matice	Nut
12	517600373	Pásek baterie	Battery sleeve
13	110103	Matice	Nut
14	120203	Podložka	Washer
15	100103013	Šroub	Bolt
16	02.33.54	Spínací cívka startéru	Starting coil
17	02.33.52	Zvuková signalizace	Buzzer
18	02.05.81	Spínač spojky	Clutch switch
19	02.05.82	Spínací skříňka	Switchbox
20	02.05.80	Spínač světel	Light switch
21	517600382	Pojistka	Fuse
22	02.33.56	Přední světlo	Front lamp
23	02.39.10	Elektromagnetická spojka	Electir clutch
24	517600385	Kabeláž	Main cable

