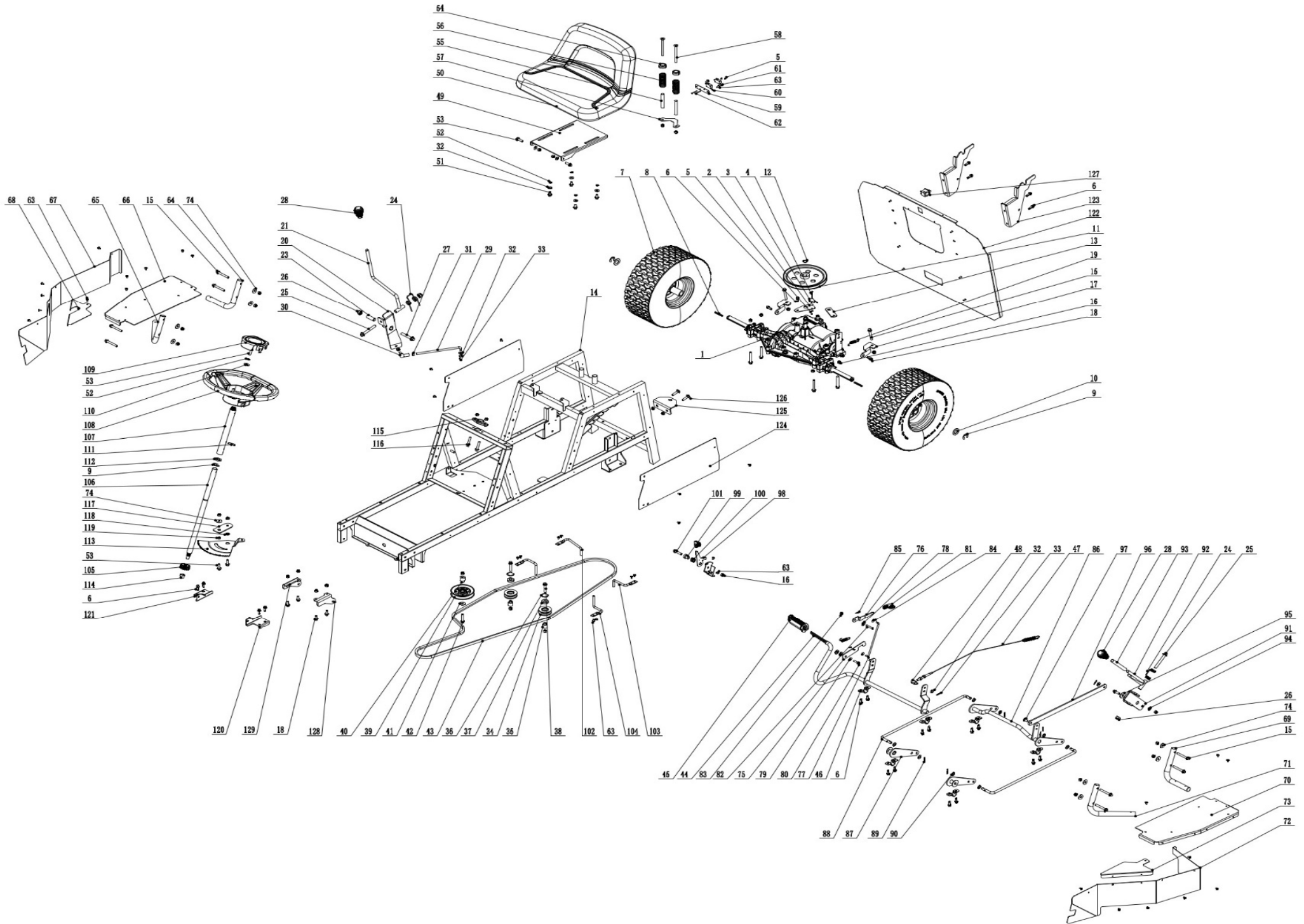




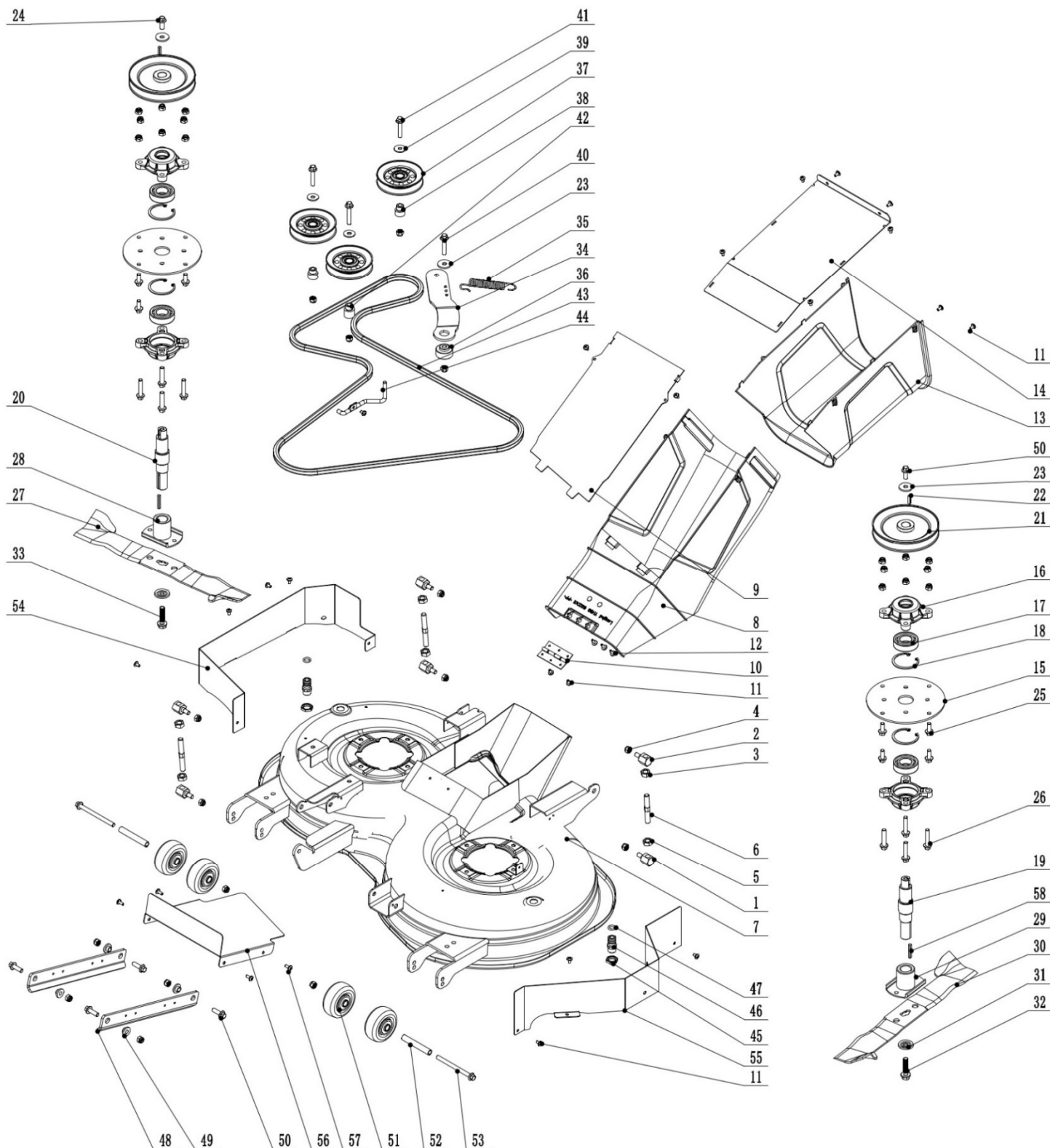
Popis - Description	Strana - Page
Rám, zdvih sečení, pedály – Frame, height adjustment, pedals	2-5
Sestava sečení – Mowing deck	6-7
Řízení - Steering	8-9
Spojka, řemenice motoru, motor – Clutch, engine sheave, engine	10-11
Sběrný koš – Grasscatcher	12
Kapotáž, kabeláž – Main covers, power cables	13-14
Motor (katalog ND) – Engine (spare parts catalogue)	15-19



Position	Part number	Název	Name
1	516900001	Převodovka	Gearbox
2	516900002	Držák spínače	Switch bracket
3	516100B19	Spínač na převodovce	Switch
4	100600017	Šroub	Bolt
5	110100	Matice	Nut
7	516900007	Kolo zadní kompletní	Rear wheel assembly
8	516100C26	Pero	Key
9	130313	Třmenový kroužek	E clip
10	516900010	Podložka	Washer
11	516900011	Řemenice převodovky	Gearbox sheave
12	130113	Pojistý kroužek	Circlip
13	516900013	Páka převodovky	Lever
14	516900014	Rám	Frame
Na objednání po složení zálohy. / To order after payment of deposit.			
15	100205057	Šroub	Bolt
16	110105	Matice	Nut
17	516900017	Držák převodovky	Gearbox bracket
18	100205017	Šroub	Bolt
19	516900019	Pružina	Spring
20	516900020	Držák páky	Gear lever bracket
21	516900021	Páka řazení	Gear lever
23	516900023	Pouzdro	Bushing
24	516900024	Pružina	Spring
25	100207072	Šroub	Bolt
26	110107	Matice	Nut
27	100207057	Šroub	Bolt
28	516100074	Madlo páky	Lever handle
29	516900029	Táhlo páky řazení	Gear lever connecting rod
30	516100A52	Kloub	Ball joint
31	110305	Matice	Nut
32	120105	Podložka	Washer
33	516110136	Závlačka	Cotter pin
34	516900034	Řemenice malá	Sheave small
35	516900035	Pouzdro	Bushing
36	130225	Pojistný kroužek vnitřní	Circlip for hole
37	140201	Ložisko	Bearing
38	100205042	Šroub	Bolt
39	516900039	Řemenice	Sheave
40	516900040	Pouzdro	Bushing
41	120305	Podložka velkoplošná	Big washer
42	100305042	Šroub	Bolt
43	516900043	Klínový řemen	V belt
44	516900044	Páka brzdy	Brake
45	516900045	Pedál brzdy	Pedal
46	516900046	Objímka	Clamp
47	516900047	Bowden brzdy	Brake cable
48	516110146	Pouzdro	Bushing
49	516900049	Deska sedadla	Seat bracket
50	516100111	Sedadlo	Seat
51	100205012	Šroub	Bolt
52	120205	Pružná podložka	Spring washer
53	100205022	Šroub	Bolt
54	516900054	Pouzdro	Bushing
55	516900055	Pouzdro	Bushing
56	516900056	Pružina	Spring
57	516900057	Kontakt spínače	Contact plate
58	100705097	Šroub	Bolt

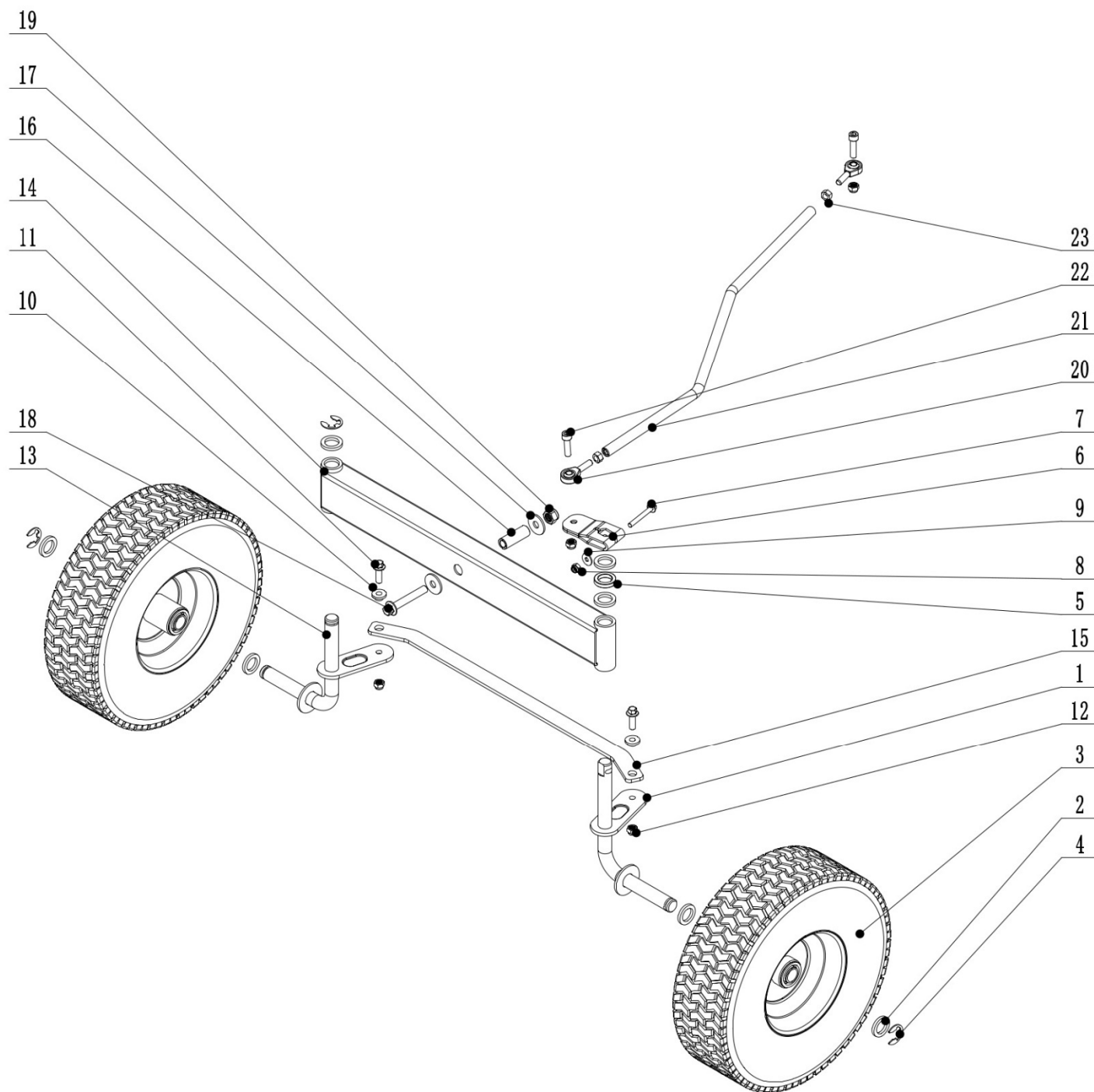
Position	Part number	Název	Name
59	516900059	Držák spínače	Switch bracket
60	516100B19	Spínač	Switch
61	516100B20	Spínač	Switch
62	100600027	Šroub	Bolt
63	100545092	Šroub	Screw
64	516900064	Držák nášlapu pravý přední	Front right bracket
65	516900065	Držák nášlapu pravý zadní	Rear right bracket
66	516900066	Pravý nášlap	Right footrest
67	518400067	Pravý boční kryt	Right guard
68	516900068	Kryt pedálu	Small cover
69	516900069	Držák nášlapu levý zadní	Rear left bracket
70	516900070	Levý nášlap	Left footrest
71	516900071	Držák nášlapu levý přední	Front left bracket
72	518400072	Levý boční kryt	Left guard
73	518400073	Ochranný kryt malý	Small protective cover
74	120305	Podložka velkoplošná	Big washer
75	516900075	Západka	P gear bracket
76	516900076	Páka ruční brzdy	P gear control lever
77	516900077	Táhlo ruční brzdy	P gear connection rod
78	516900078	Pouzdro	Bushing
79	120303	Podložka	Washer
80	100203022	Šroub	Bolt
81	516900081	Madlo páky	Lever handle
82	100203032	Šroub	Bolt
83	110103	Malice	Nut
84	120302	Podložka	Washer
86	516900086	Zadní rám zdvihu	Height adjusting frame - rear
87	516900087	Přední rám zdvihu	Height adjusting frame - front
88	516900088	Spojovací táhlo	Connecting rod
89	516900089	Závlačka	Cotter pin
90	120107	Podložka	Washer
91	516900091	Držák páky zdvihu	Height adjusting lever bracket
92	516900092	Páka zdvihu sečení	Height adjusting lever
93	Nedostupné	Nástavec páky	Lever tube
94	516100090	Pouzdro	Bushing
95	120305	Podložka velkoplošná	Big washer
96	516900096	Táhlo zdvihu sečení	Height adjusting rod
97	516900097	Čep	Pin
98	516900098	Páka sytiče	Choke control lever
99	516900099	Pouzdro	Bushing
100	516900100	Pružina	Spring
101	100205032	Šroub	Bolt
102	516900102	Vodítko řemenu	Belt guide
103	516900103	Vodítko řemenu	Belt guide
104	516900104	Vodítko řemenu	Belt guide
105	516900105	Pastorek řízení	Steering pinion
106	516900106	Volantová tyč spodní	Steering column lower
107	516900107	Volantová tyč horní	Steering column upper
108	516900108	Volant	Steering wheel
109	516900109	Krytka volantu	Steering wheel cap
110	120305	Podložka velkoplošná	Big washer
111	516900111	Čep	Pin
112	120117	Podložka	Washer
113	516900113	Ozubený hřeben řízení	Gear comb
114	516900114	Pouzdro	Bushing
115	516900115	Průchodka	Seat
116	100205037	Šroub	Bolt

Position	Part number	Název	Name
117	516900117	Podložka	Plate
118	516900118	Pouzdro	Bushing
119	516900119	Pouzdro	Bushing
120	516900120	Držák levý	Left bracket
121	516900121	Držák pravý	Right bracket
122	518400122	Zadní panel	Rear panel
123	516900128	Držák sběrného koše	Grasscatcher bracket
124	516900123	Boční panel	Side panel
125	516900124	Závěs	Bracket
126	100405032	Šroub	Bolt
127	516100109	Spínač koše	Grasscatcher switch
128	516900126	Držák levý	Left bracket
129	516900127	Držák pravý	Right bracket



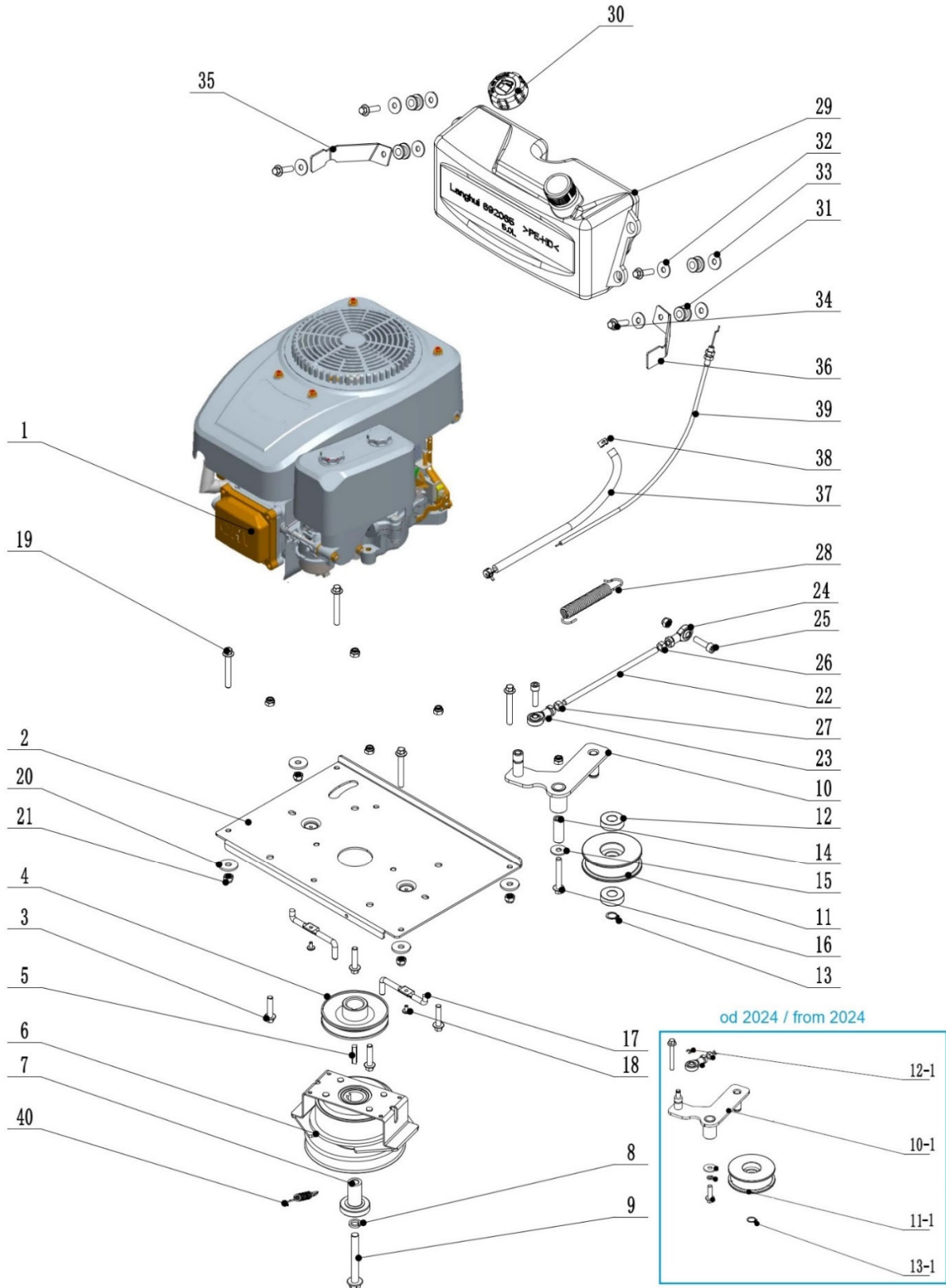
Position	Part number	Název	Name
1	516900131	Otočný čep	Joint
2	516900132	Otočný čep	Joint
3	516900134	Matice	Nut
4	110105	Matice	Nut
5	110307	Matice	Nut
6	518400136	Táhlo	Rod
7	518400137	Kryt sečení	Mowing cover
Na objednání po složení zálohy. / To order after payment of deposit.			
8	518400138	Sběrný tunel přední	Front grass channel
9	518400139	Kryt předního tunelu	Front channel cover
10	518400140	Pant	Hinge

Position	Part number	Název	Name
11	100545092	Šroub	Screw
12	100539010	Šroub	Screw
13	518400143	Sběrný tunel zadní	Rear grass channel
14	518400144	Kryt zadního tunelu	Rear channel cover
15	518400145	Příruba nože	Blade flange
16	516100082	Domeček ložiska	Bearing housing
17	142205	Ložisko	Bearing
18	130249	Pojistný kroužek vnitřní	Circlip for hole
19	518400149	Hřídel nože levá	Blade shaft - left
20	518400150	Hřídel nože pravá	Blade shaft - right
21	518400151	Řemenice nože	Blade sheave
22	516100A25	Pero	Key
23	120305	Podložka velkoplošná	Big washer
24	516900148	Šroub nože	Blade bolt
25	100205017	Šroub	Bolt
26	100205037	Šroub	Bolt
27	Nedostupné	Nůž pravý	Blade - right side
30	Nedostupné	Nůž levý	Blade - left side
30-1	5184001601	Sada nožů (levý + pravý)	Blades set (left + right)
28	518400158	Unašeč pravý	Blade holder - right side
29	518400159	Unašeč levý	Blade holder - left side
31	518400161	Podložka šroubu nože	Blade bolt washer
32	518400162	Šroub levého nože	Blade bolt - left side
33	518400163	Šroub pravého nože	Blade bolt - right side
34	518400164	Páka napínáku	Tensioner lever
35	516900157	Pružina	Spring
36	518400166	Pouzdro	Bushing
37	516900039	Řemenice napínáku	Pulley
38	516900153	Pouzdro řemenice	Bushing
39	120305	Podložka velkoplošná	Big washer
40	100205042	Šroub	Bolt
41	100205037	Šroub	Bolt
42	516900151	Pouzdro řemenice	Bushing
43	518400173	Řemen sečení	Belt
44	518400174	Vodítko řemenu	Belt guide plate
48	518400178	Lišta	Connecting bar
49	516900177	Pouzdro	Bushing
50	100205022	Šroub	Bolt
51	518400181	Kolečko krytu sečení	Small wheel
52	518400182	Pouzdro kolečka	Small wheel bushing
53	100205097	Šroub	Bolt
54	518400184	Pravý kryt	Right cover
55	518400185	Levý kryt	Left cover
56	518400186	Kryt	Guard
57	100545010	Šroub	Screw
58	518400188	Klínek unašeče	Blade holder key



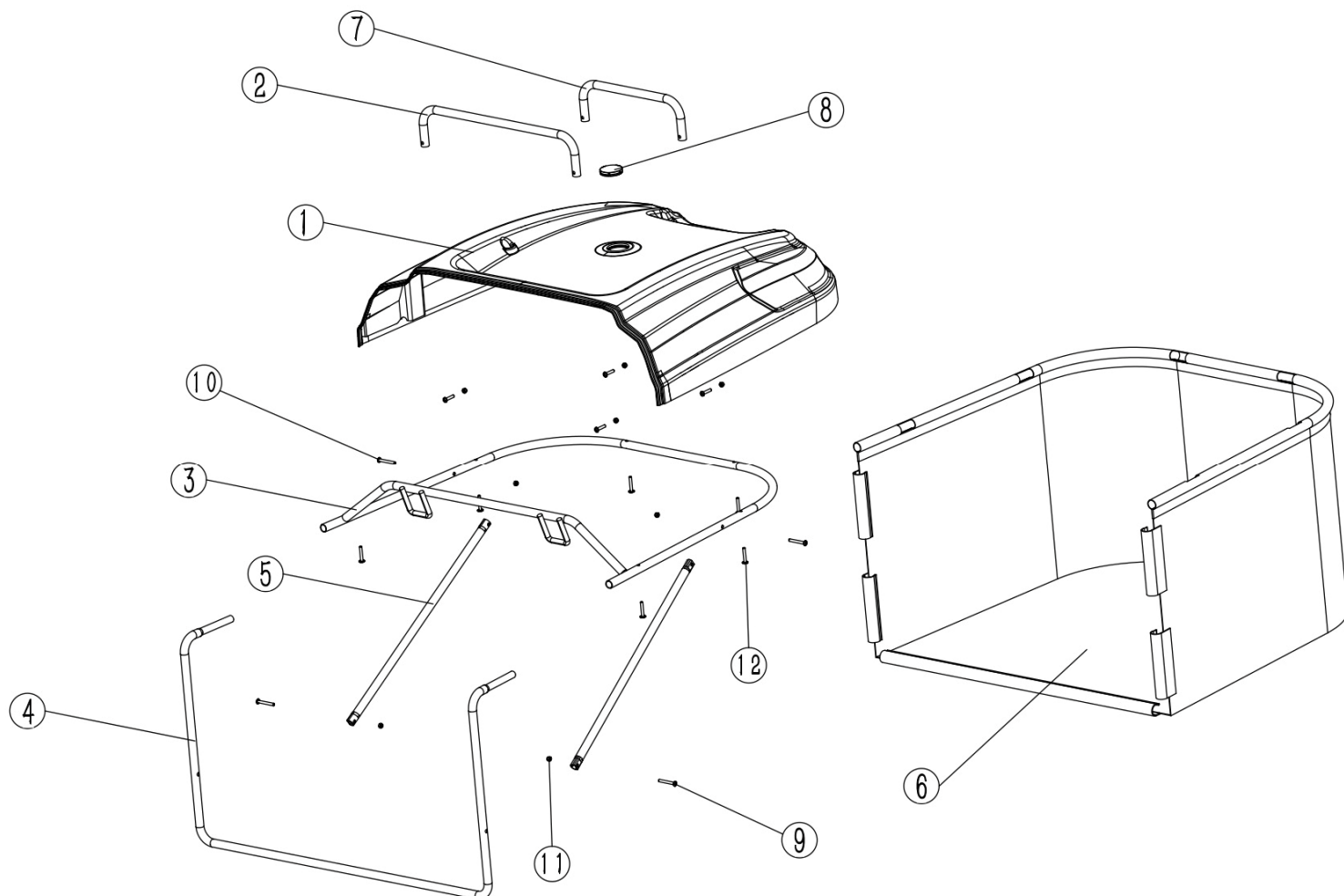
Position	Part number	Název	Name
1	516900181	Levý čep kola	Left wheel axle
2	120117	Podložka	Washer
3	516900183	Kolo přední kompletní	Front wheel assembly
	Nedostupné	Pneumatika	Tyre
	5169001832	Duše kola	Wheel tube
4	130313	Třmenový kroužek	E clip
5	516900185	Pouzdro	Bushing
6	516900186	Páka řízení na čepu	Steering arm
7	100203047	Šroub	Bolt
8	110103	Matice	Nut
9	120303	Podložka velkoplošná	Big washer
10	516900190	Pouzdro	Bushing
11	100205022	Šroub	Bolt
12	110105	Matice	Nut
13	516900193	Pravý čep kola	Right wheel axle

Position	Part number	Název	Name
14	516900194	Přední náprava	Front beam
15	516900195	Spojovací táhlo osy kol	Wheel axle connecting rod
16	516900196	Pouzdro	Bushing
17	120307	Podložka velkoplošná	Big washer
18	100207062	Šroub	Bolt
19	110107	Matice	Nut
20	516900200	Kloubová hlavice	Rod end bearing
21	516900201	Táhlo řízení	Steering rod
22	100305027	Šroub	Bolt
23	110307	Matice	Nut

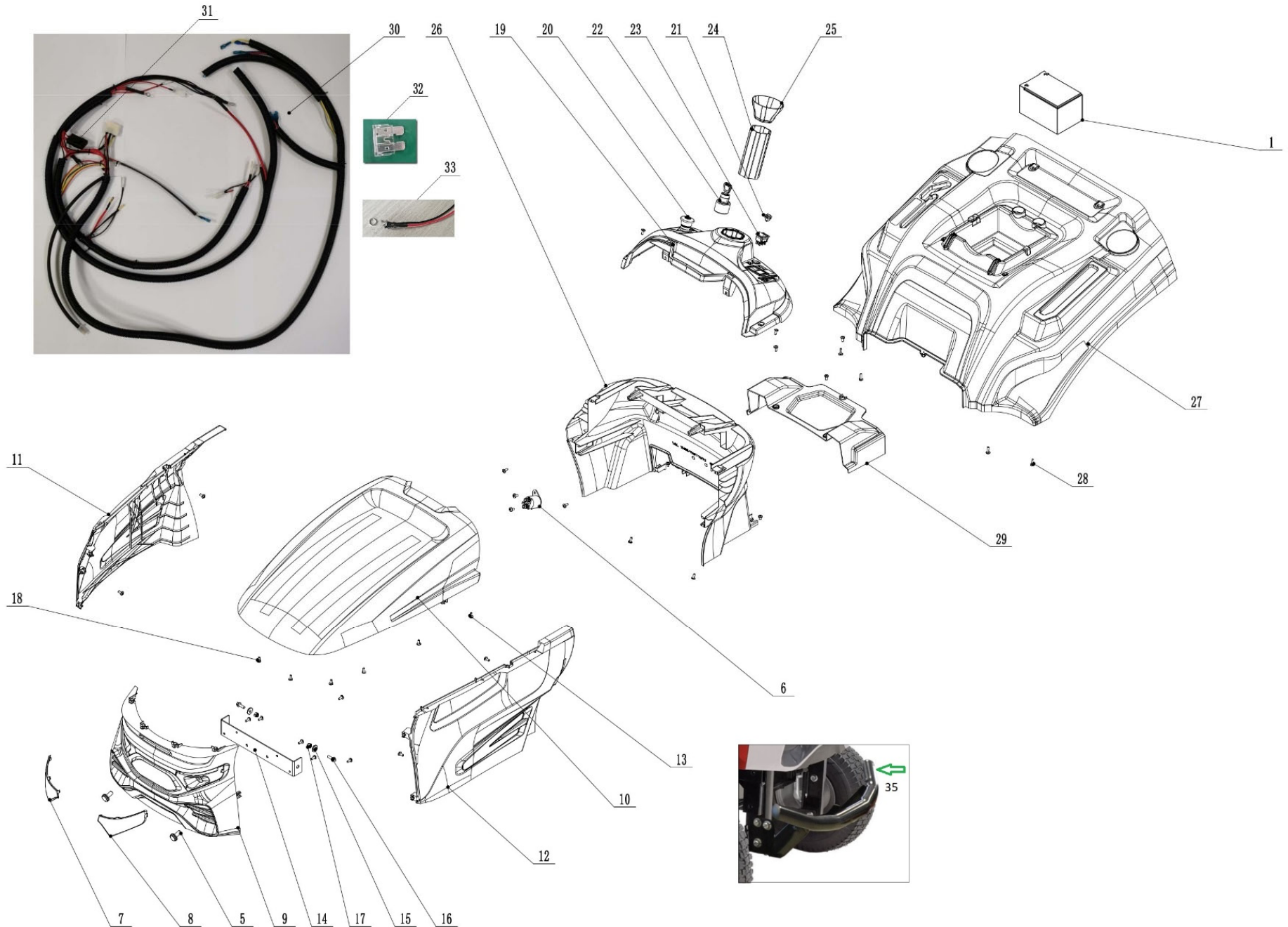


Position	Part number	Název	Name
1	518400201	Motor	Engine
Na objednání po složení zálohy. / To order after payment of deposit.			
2	519600212	Deska motoru	Engine baseplate
3	100207037	Šroub	Bolt
4	518400203	Řemenice motoru	Engine sheave
5	519600215	Pero	Key
6	519600216	Elektromagnetická spojka	Electromagnetic clutch
7	519600217	Pouzdro	Bushing
8	120209	Pružná podložka	Spring washer
9	519600219	Šroub spojky	Clutch bolt

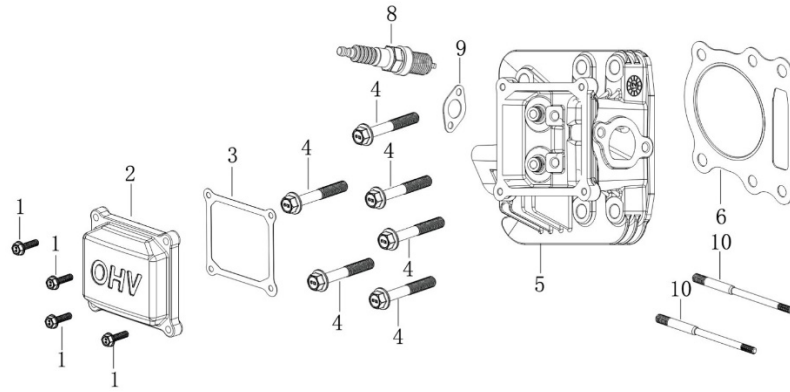
Position	Part number	Název	Name
10	516900222	Páka napínáku (do 2023)	Tensioner lever (to 2023)
10-1	516900221	Páka napínáku (od 2024)	Tensioner lever (from 2024)
11	516900223	Řemenice napínáku (do 2023)	Tensioner pulley (to 2023)
11-1	5169002231	Řemenice napínáku (od 2024)	Tensioner pulley (od 2024)
12	142202	Ložisko (do 2023)	Bearing (to 2023)
12-1	130303	Pojistný kroužek (od 2024)	Criclip (od 2024)
13	130112	Pojistný kroužek (do 2023)	Circlip (to 2023)
13-1	130114	Pojistný kroužek (od 2024)	Circlip (od 2024)
14	516900226	Pouzdro	Bushing
15	120305	Podložka velkoplošná	Big washer
16	100205052	Šroub	Bolt
17	518400217	Vodítko řemenu	Belt guide
18	100545092	Šroub	Screw
19	100205057	Šroub	Bolt
20	120305	Podložka velkoplošná	Big washer
21	110105	Matice	Nut
22	516900233	Táhlo	Connecting rod
23	516100D32	Kloubová hlavice pravá	Rod end bearing
24	516100D31	Kloubová hlavice levá	Rod end bearing
25	100305027	Šroub	Bolt
26	110305	Matice	Nut
27	516110074	Matice	Nut
28	516100085	Pružina	Spring
29	519600239	Palivová nádrž	Fuel tank
30	519600240	Palivová zátka	Fuel tank cap
31	519600241	Silenblok nádrže	Rubber pad
32	120305	Podložka velkoplošná	Big washer
33	120205	Podložka velkoplošná	Big washer
35	519600245	Držák nádrže pravý	Fuel tank right bracket
36	519600246	Držák nádrže levý	Fuel tank left bracket
37	519600247	Palivová hadička	Fuel tube
38	519600248	Svorka hadičky	Fuel tube clip
39	516900240	Bowden plynu	Throttle cable
40	516900241	Pružina	Spring



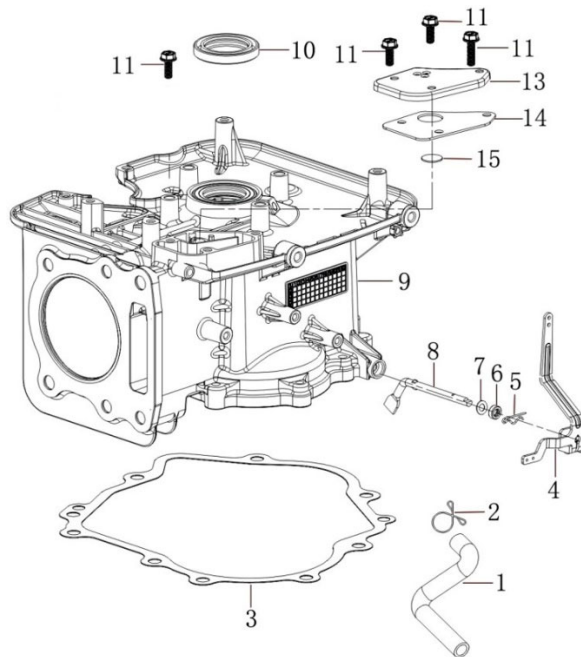
Position	Part number	Název	Name
1	516900251	Horní kryt koše	Grasscatcher upper cover
2	516900252	Přední madlo koše	Grasscatcher front handle
3	516900253	Horní rám koše	Grasscatcher upper frame
4	516900254	Přední rám koše	Grasscatcher front frame
5	516900255	Vzpěra	Support rod
6	516900256	Potah koše	Grasscatcher bag
7	516110180	Zadní madlo koše	Grasscatcher rear handle
8	516900257	Krytka krytu koše	Cap
9	100602037	Šroub	Bolt
10	100602022	Šroub	Bolt
11	110102	Matice	Nut
12	100545027	Šroub	Screw



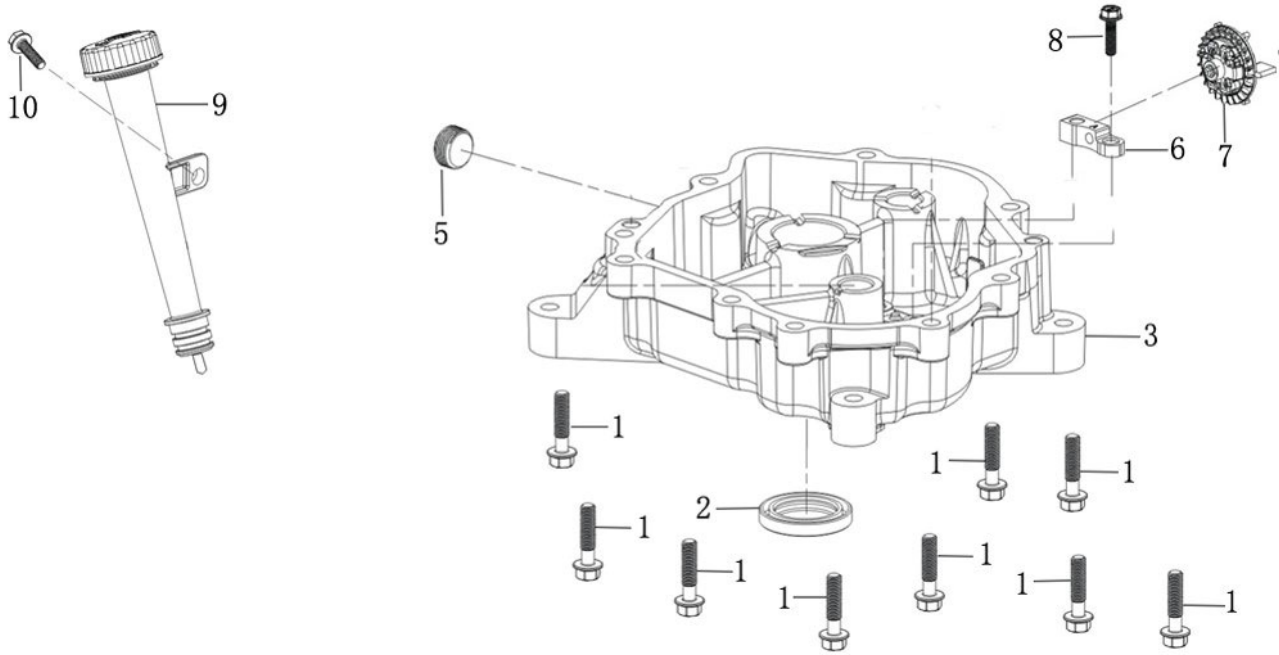
Position	Part number	Název	Name
1	516900261	Akumulátor	Battery
5	516900265	Přední světlo	Front light
6	516900266	Spínací cívka startéru	Starter coil
7	516900267	Kryt levého světla	Left lamp cover
8	516900268	Kryt levého světla	Right lamp cover
9	516900269	Přední maska	Head cover
10	516900270	Kapota	Hood
11	516900271	Pravý přední kryt	Front right cover
12	516900272	Levý přední kryt	Front left cover
13	100545010	Šroub	Bolt
14	516900274	Držák krytu	Bracket
15	516900275	Pouzdro	Bushing
16	100203017	Šroub	Bolt
17	110103	Matice	Nut
18	100526092	Šroub	Bolt
19	516900279	Přístrojová deska	Control panel
20	516900280	Spínač	Switch
21	516900281	Spínač	Switch
22	516100110	Spínací skříňka	Switchbox
23	516900283	Spínač	Switch
24	516900284	Kryt pod volantem	Round cover
25	516900285	Kryt volantové tyče	Steering column cover
26	516900286	Kryt pod panelem	Panel base
27	516900287	Hlavní kryt	Main cover
28	100545016	Šroub	Bolt
29	516900289	Kryt středový	Center cover
30	519600260	Kabeláž	Cable
31	516100F10	Pojistková skříň	Fuse box
32	518400218	Pojistka	Fuse
33	518400219	Konektor nabíječky	Charging connector
Nahrazeno 516100F25 Konektor nabíječky. / Replaced by Charging connector.			
34	516100F24	Nabíječka	Charger
35	518400220	Nárazník	Bumper



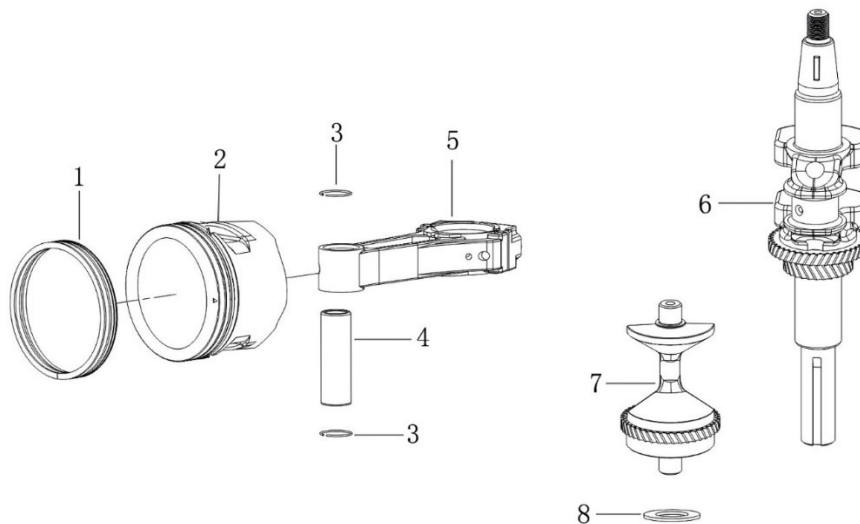
Position	Part number	Název	Name
1	100103022	Šroub	Bolt
2	120230137-T440	Ventilové víko	Cylinder head cover
3	120250051-T440	Těsnění ventilového víka	Cylinder head cover gasket
4	581201010	Šroub	Bolt
5	120080566-T440	Hlava válce	Cylinder head
6	120150203-T440	Těsnění hlavy válce	Cylinder head gasket
8	270960061-0002	Svíčka zapalování	Spark plug
9	180650074-T370	Těsnění výfuku	Exhaust pipe gasket
10	380180131-T180	Svorník	Stud bolt



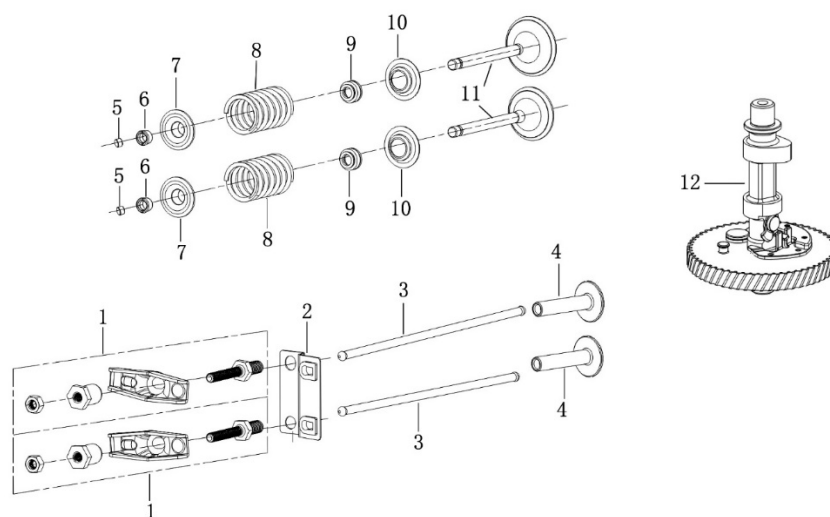
Position	Part number	Název	Name
1	380741124-T440	Hadička odvodušnění	Breather tube
2	380950402-T440	Svorka hadičky	Pipe clip
3	110830060-T440	Těsnění klikové skříně	Crankcase cover gasket
4	171620035-0003	Páka regulátoru	Governor arm
5	381350004-T040	Závlačka	Pin lock
6	25100123501	Gufero	Oil seal
7	555602017	Podložka	Washer
8	171630010-T320	Táhlo regulátoru	Governor arm shaft
9	Pouze celý motor	Kliková skříň	Crankcase
10	380650495-0001	Gufero	Oil seal
11	100203013	Šroub	Bolt
13	110840029-T440	Kryt odvodušnění	Breathing cover
14	110850020-T440	Těsnění odvodušnění	Breathing gasket
15	110860006-T440	Membrána odvodušnění	Breather valve



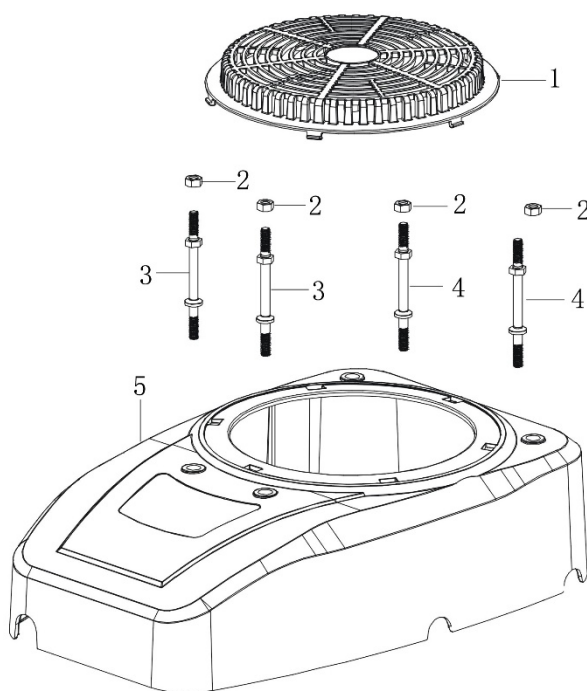
Position	Part number	Název	Name
1	100205032	Šroub	Bolt
2	380650495-0001	Gufero	Oil seal
3	110820120-T440	Víko klikové skříně	Crankcase cover
5	110260026-T370	Vypouštěcí šroub	Oil drain bolt
6	555603007	Podložka regulátoru	Governor plate
7	171750027-T440	Regulátor otáček	Governor gear
8	100103022	Šroub	Bolt
9	110690069-T440	Olejová měřka	Oil gauge assembly
10	100203017	Šroub	Bolt



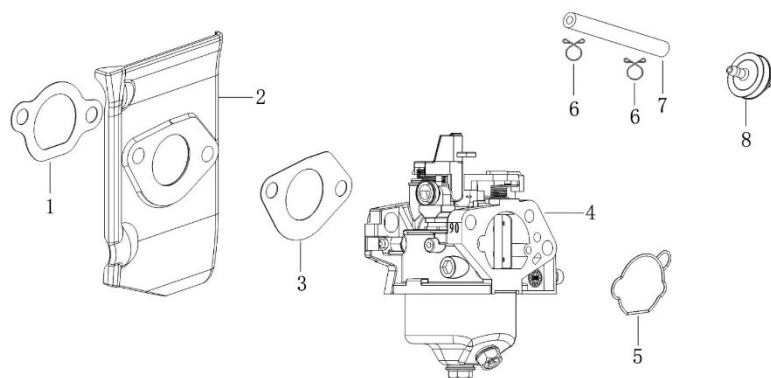
Position	Part number	Název	Name
1	130070156-T441	Pístní kroužky (sada)	Piston ring set
2	130030289-T440	Píst	Piston
3	380560057-0001	Pojistka pístního čepu	Piston pin clip
4	130060064-T430	Čep	Piston Pin
5	130150103-T440	Ojnice	Connecting rod
6	130290500-T440	Kliková hřídel	Crankshaft
7	130450029-T440	Vyvažovací hřídel	Balancing shaft
8	380450560-T370	Podložka	Washer



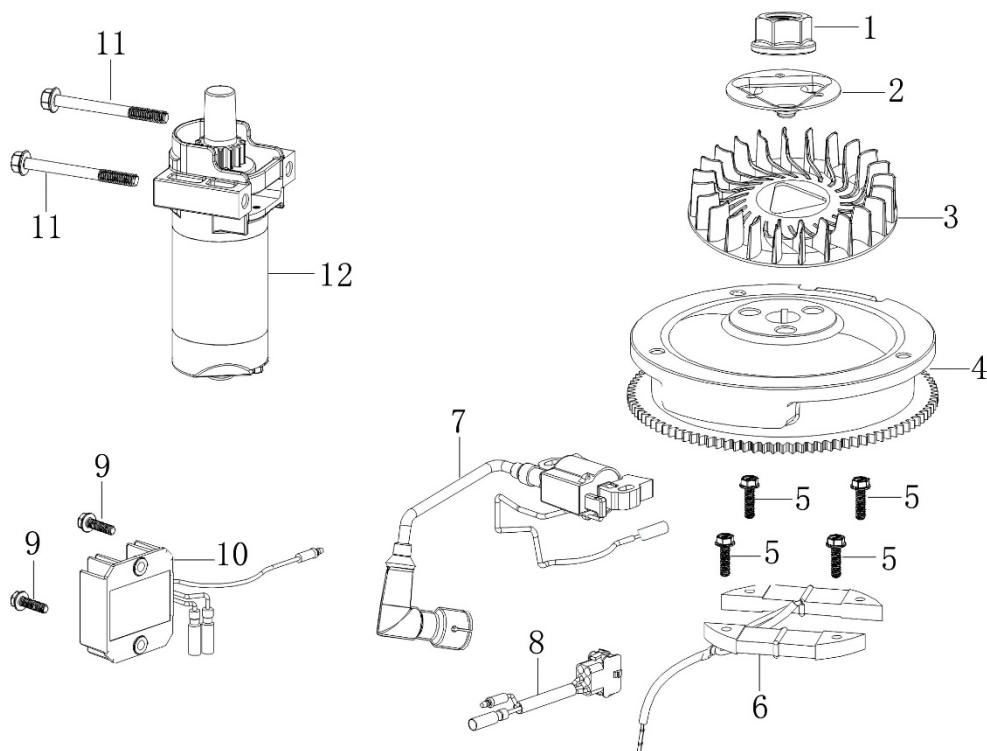
Position	Part number	Název	Name
1	140450041-T381	Vahadlo ventilu	Valve rocker
2	140710007-T370	Vodící deska ventilu	Push rod guide plate
3	140670042-T440	Tyčka zdvihu	Push rod
4	140690004-0001	Zdvihátko	Valve lifter
5	140320002-T110	Koncovka ventilu	Valve cap
6	140390015-T11D	Pojistka ventilu	Valve lock clamp
7	140380021-0001	Sedlo pružiny ventilu	Valve spring seat
8	140340025-0001	Pružina ventilu	Valve spring
9	140400012-0001	Těsnění ventilu	Valve seal
10	140360010-0001	Sedlo pružiny ventilu	Valve spring seat
11	500550036-0001	Ventily (set)	Valve set
12	140020115-T440	Váčková hřídel	Camshaft



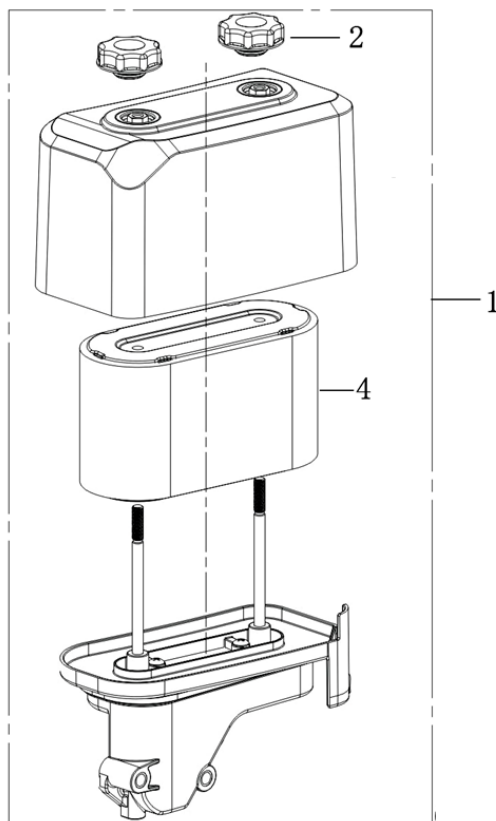
Position	Part number	Název	Name
1	195360014-T440	Kryt startéru	Starter cover
2	110203	Matice	Nut
3	26800609302	Svorník	Stud bolt
4	380850018-0002	Svorník	Stud bolt
5	160210089-T440	Kryt ventilátoru	Fan cover



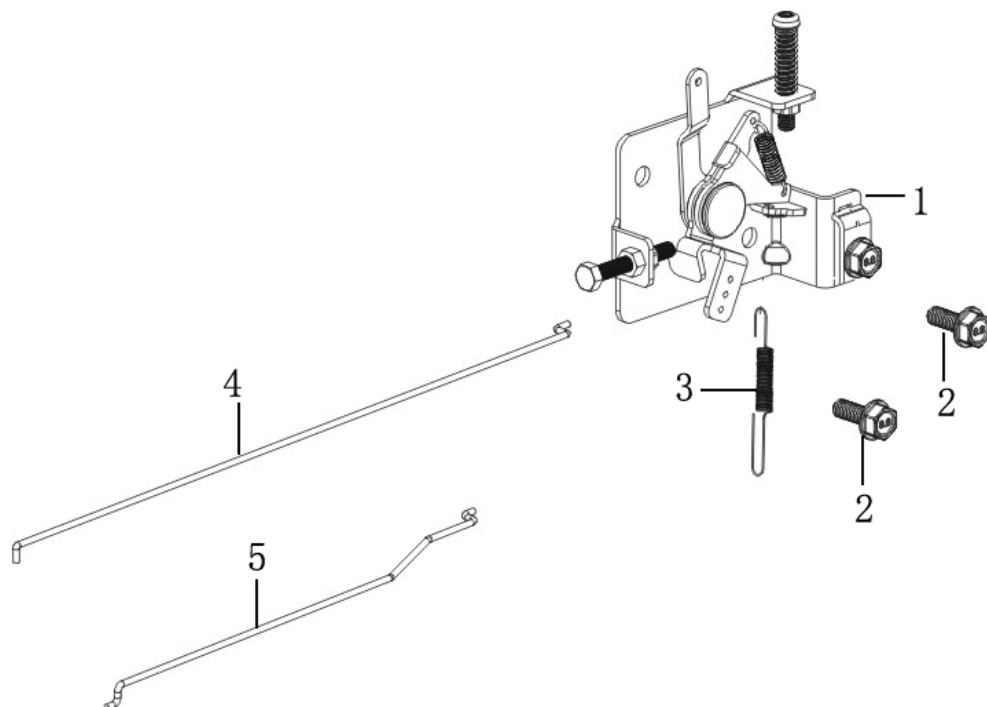
Position	Part number	Název	Name
1	170430165-T440	Těsnění příruby karburátoru	Insulator gasket
2	170440100-T440	Příruba karburátoru	Heat insulating plate
3	170430164-T440	Těsnění karburátoru	Carburetor gasket
4	170021416-T441	Karburátor	Carburetor
5	170430173-T440	Těsnění vzduchového filtru	Air filter gasket
6	380950193-T370	Svorka palivové hadičky	Pipe clip
7	380750335-0001	Palivová hadička	Fuel tube
8	170010018-0001	Palivový filtr	Fuel strainer



Position	Part number	Název	Name
2	193590013-T370	Miska startéru	Starter pulley
3	160180037-T370	Ventilátor	Fan
4	270020247-T440	Setrvačnick	Flywheel
5	100203027	Šroub	Bolt
6	270190022-T440	Cívka dobíjení	Charge coil
7	270920308-T440	Cívka zapalování	Ignition coil
8	271280071-T440	Kabeláž elektrického startéru	Starter wire
9	100203013	Šroub	Bolt
10	270880173-T440	Usměrňovač	Rectifier
11	100205077	Šroub	Bolt
12	270360094-T440	Elektrický startér	Electric starter



Position	Part number	Název	Name
1	180020721-T440	Vzduchový filtr kompletní	Air filter assembly
2	181950002-0001	Matice vzduchového filtru	Air filter nut
4	180100097-T440	Vzduchový filtr	Air filter



Position	Part number	Název	Name
1	171680107-T440	Deska regulátoru	Governor board
2	100203013	Šroub	Bolt
3	171600067-T440	Vratná pružina	Governor spring
4	171590026-T440	Táhlo regulátoru	Governor rod
5	171490003-T440	Táhlo plynu	Throttle rod