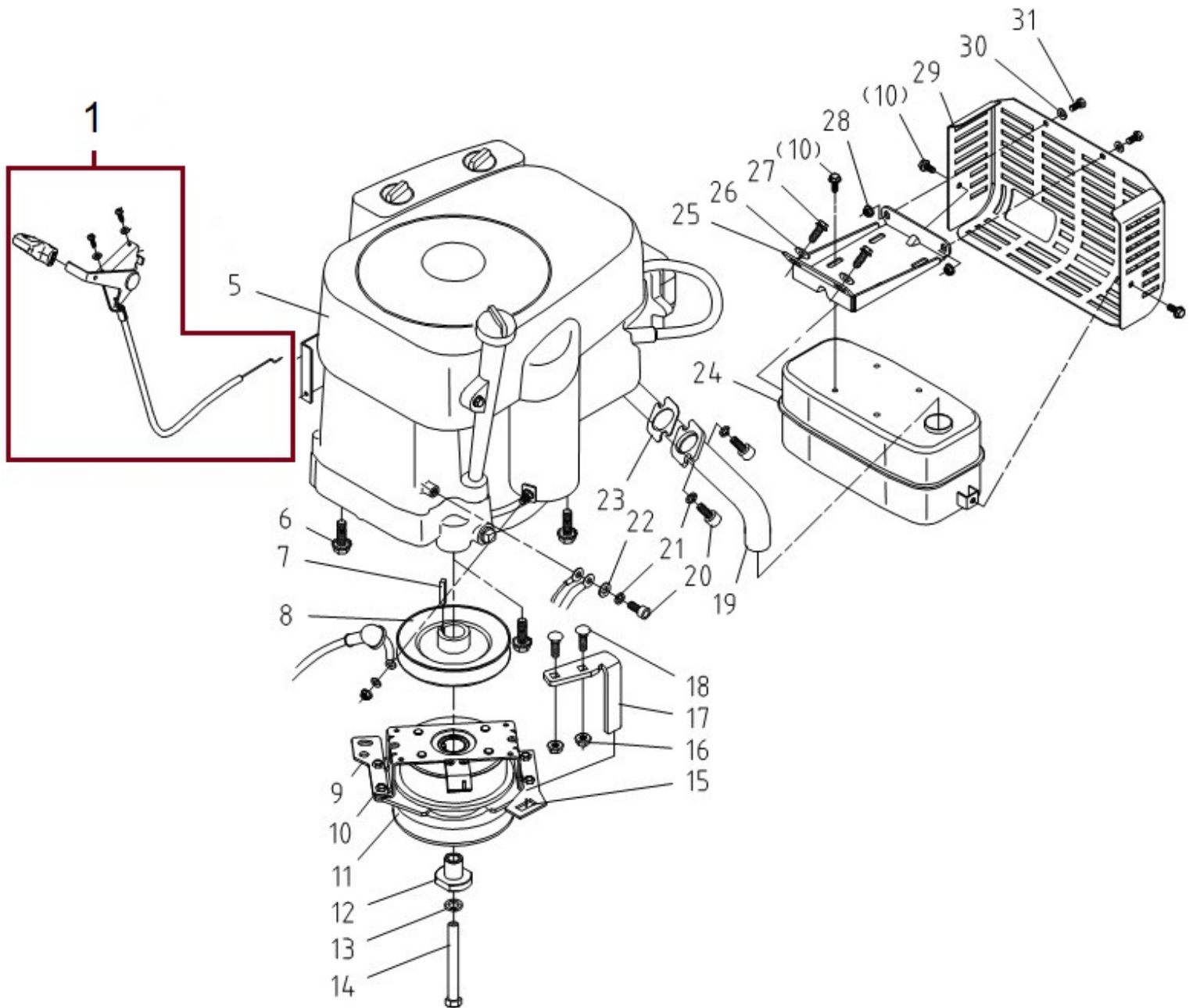


# HECHT<sup>®</sup> 5192

made for garden

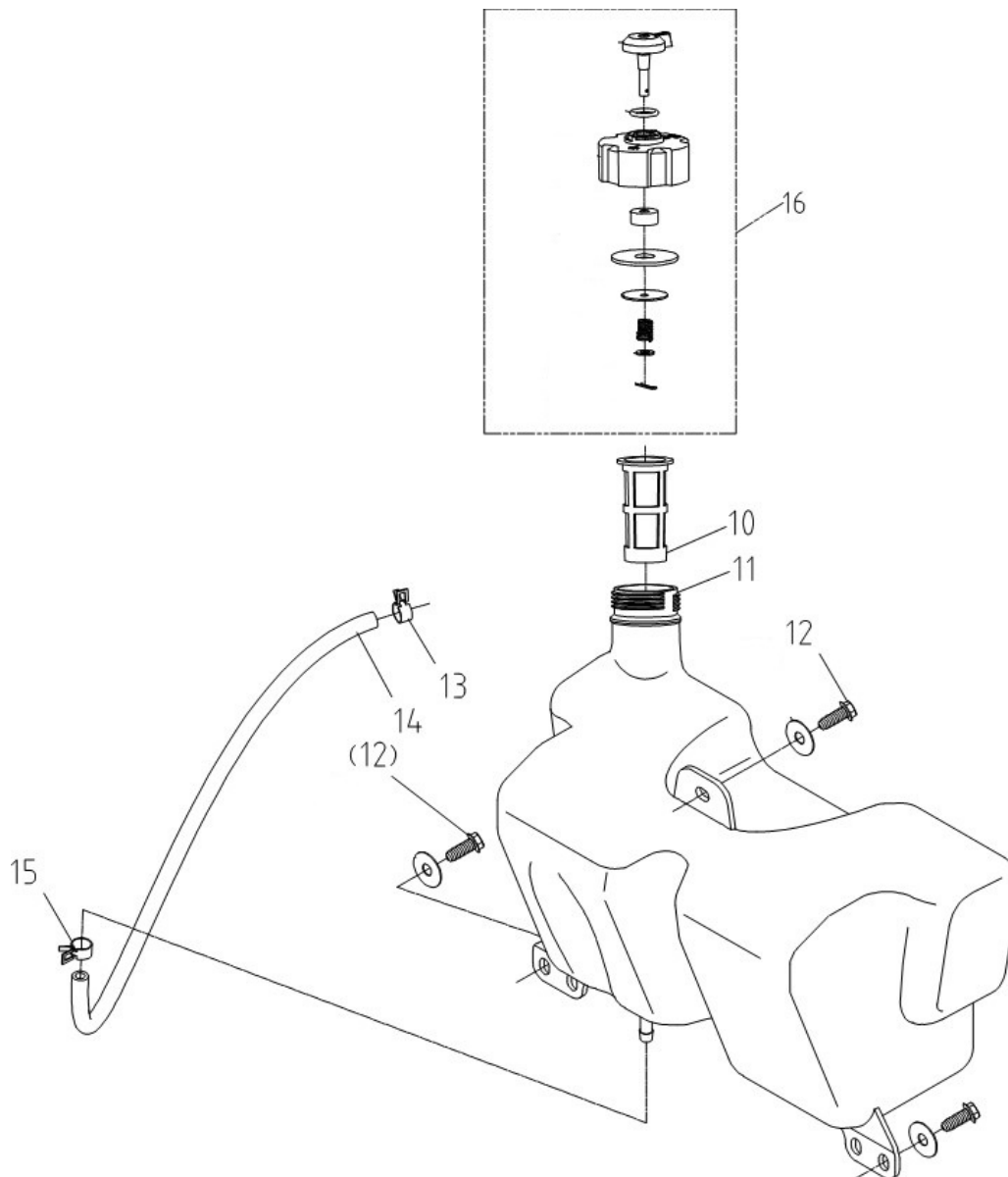


Popis - Description	Strana - Page
Motorová část	2-3
Palivová nádrž	4
Převod pojezdu	5
Rám	6-7
Přední náprava	8
Řízení	9
Zadní náprava	10-11
Sedadlo	12
Zdvih sečení	13
Sečení	14-15
Kapotáž	16-17
Sběrný koš	18
Kabelové rozvody	19-20
Motor	21-30

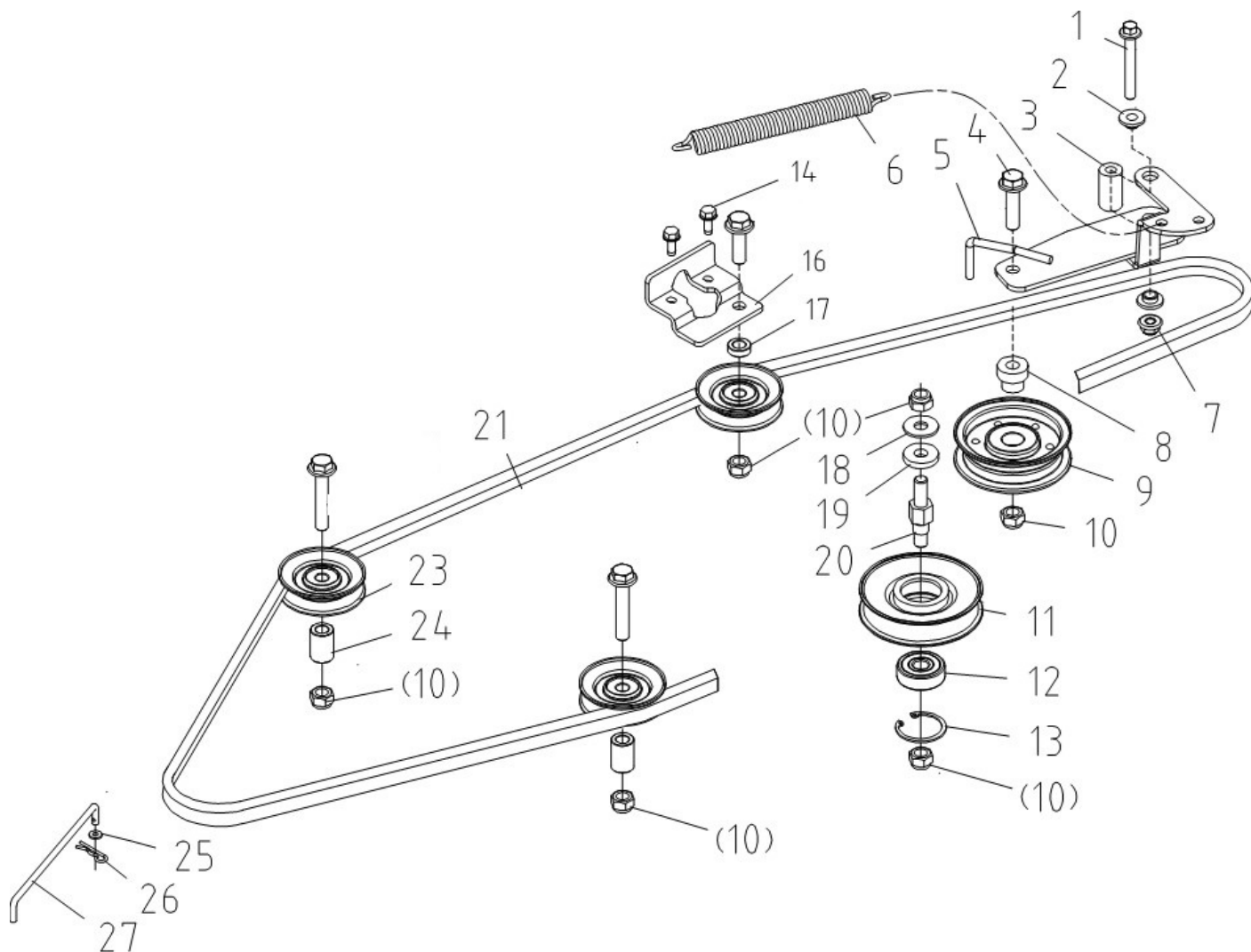


Position	Part number	Název	Name
1	510200001	Ovládání plynu s bowdenem	Choke lever assembly
5	519600211	Motor LC1P92F	Engine LC1P92F
6	510200007	Šroub	Bolt
7	01.06.0140	Pero	Key
8	510200016	Řemenice motoru	Engine pulley
9	510210010	Příruba řemenice	Pulley plate
10	510200364	Šroub	Bolt
11	510200010	Elektromagnetická spojka	Electric clutch
12	510210013	Pouzdro spojky	Clutch bushing
13	510200011	Podložka	Washer
14	510200012	Šroub	Bolt
15	510210016	Lamela spojky	Clutch clamp
16	110105	Matice	Nut
17	510210018	Držák spojky	Clutch plate
18	100405017	Šroub	Bolt
19	51140C019	Příruba výfuku	Exhaust pipe
20	510200018	Šroub	Bolt

Position	Part number	Název	Name
21	510200019	Podložka	Washer
22	120105	Podložka	Washer
23	510200021	Těsnění výfuku	Muffler gasket
24	518600023	Výfuk	Muffler
25	510200028	Držák krytu výfuku	Muffler cover bracket
26	120305	Podložka	Washer
27	510200029	Šroub	Bolt
28	110103	Matic	Nut
29	518600028	Kryt výfuku	Muffler cover
30	120303	Podložka	Washer
31	100103013	Šroub	Bolt



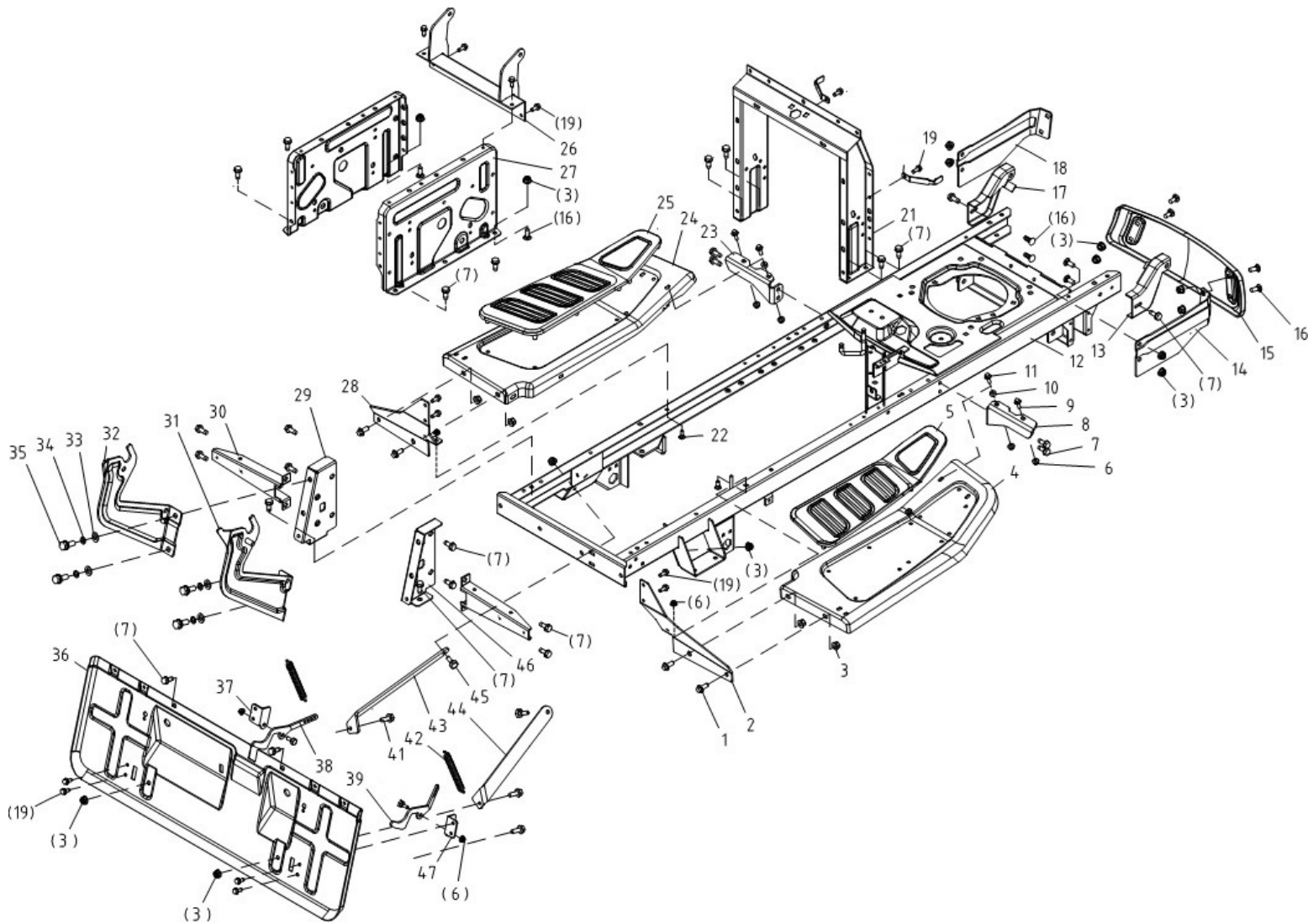
Position	Part number	Název	Name
10	510200030	Filtr palivové nádrže	Fuel tank filter
11	510200031	Palivová nádrž	Fuel tank
12	510200364	Šroub	Bolt
13	220011004	Svorka hadičky	Clip
14	510200033	Palivová hadička	Fuel tube
15	06.06.602	Svorka hadičky	Fuel pipe clip
16	510200041	Palivová zátka	Fuel cap



Position	Part number	Název	Name
1	100205057	Šroub	Bolt
2	510200042	Pouzdro	Bushing
3	510200043	Distanční vložka	Spacer
4	100207037	Šroub	Bolt
5	510200045	Deska napínání řemenu	Driving tension arm plate
6	510200055	Pružina	Spring
7	690005035	Matice	Nut
8	510200047	Pouzdro	Bushing
9	510200048	Řemenice napínáku	Tension pulley
10	51140E004	Matice	Nut
11	51140G012	Kladka napínáku	Tension pulley
12	143201	Ložisko	Bearing
13	130234	Pojistný kroužek	Circlip
14	510200364	Šroub	Bolt
16	510210049	Základna řemenice	Pulley base plate
17	120107	Podložka	Washer
18	120307	Podložka	Washer
19	510200054	Podložka	Washer
20	510200053	Osa kladky napínáku	Tension pulley bolt
21	510200056	Klínový řemen	V-belt
23	06.06.555	Řemenice	Pulley
24	510200059	Pouzdro	Bushing
25	120102	Podložka	Washer
26	510200428	Závlačka	Pin
27	510200063	Táhlo	Push rod

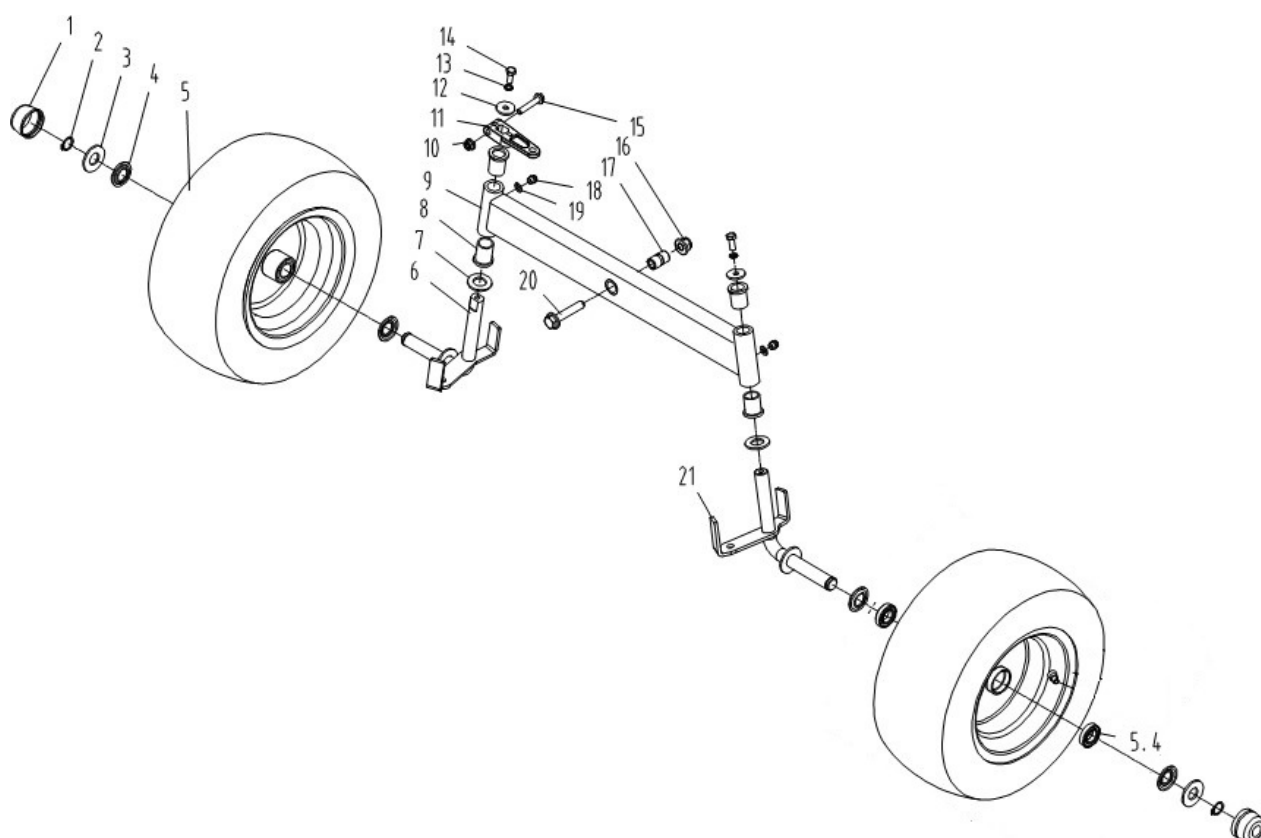
# HECHT<sup>®</sup> 5192

made for garden



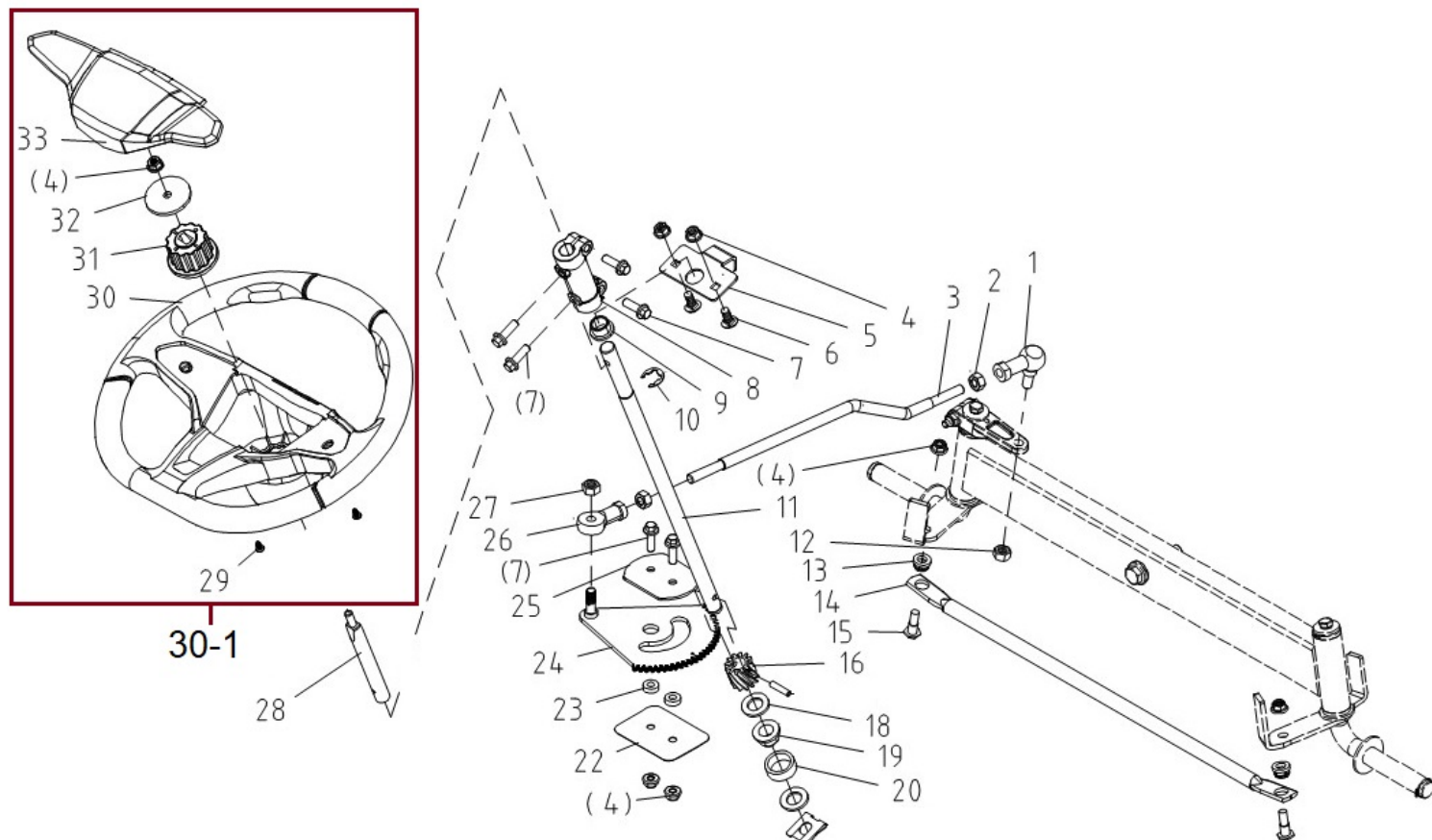
Position	Part number	Název	Name
1	100205017	Šroub	Bolt
2	510200094	Držák nášlapu pravý zadní	Right pedal hanger
3	110205	Matice	Nut
4	5100200095	Nášlapná deska pravá	Right pedal
5	510200096	Nášlap pravý	Right foot pad
6	110203	Matice	Nut
7	510200029	Šroub	Bolt
8	510200097	Držák nášlapu pravý přední	Left pedal bracket
9	100203013	Šroub	Bolt
10	510200086	Pouzdro	Bushing
11	100203022	Šroub	Bolt
12	510200115	Rám	Frame
13	510200075	Držák předního krytu pravý	Engine cover bracket right
14	510200072	Držák nárazníku pravý	Right bumper bracket
15	510200073	Nárazník	Bumper
16	100405017	Šroub	Bolt
17	510200077	Držák předního krytu levý	Engine cover bracket left
18	510200078	Držák nárazníku levý	Left bumper bracket
19	510200364	Šroub	Bolt
21	510200081	Vedení volantové tyče	Steering bracket
22	100403013	Šroub	Bolt
23	510200087	Držák nášlapu levý přední	Right pedal bracket
24	510200084	Nášlapná deska levá	Left pedal
25	510200083	Nášlap levý	Left foot pad

Position	Part number	Název	Name
26	510200089	Držák sedadla	Seat bracket
27	510200090	Deska rámu	Frame plate
28	510200092	Držák nášlapu levý zadní	Left pedal bracket
29	510100114	Spojovací deska levá	Connecting plate left
30	510200113	Držák klapky výhozu	Baffle plate bracket
31	510200106	Držák koše pravý	Grassbox bracket right
32	510200112	Držák koše levý	Grassbox bracket left
33	120107	Podložka	Washer
34	120207	Podložka	Washer
35	100107027	Šroub	Bolt
36	510200108	Zadní deska výhozu	Baffle plate rear
37	510200105	Držák háčku koše levý	Hook base left
38	510210109	Háček koše levý	Hook left
39	510210110	Háček koše pravý	Hook right
41	100105022	Šroub	Bolt
42	5102300104	Pružina	Spring
43	510200101	Držák spínače koše levý	Grassbox switch bracket left
44	510200098	Držák spínače koše pravý	Grassbox switch bracket right
45	510200099	Šroub	Bolt
46	510200100	Spojovací deska pravá	Connecting plate right
47	510200102	Držák háčku koše pravý	Hook base right

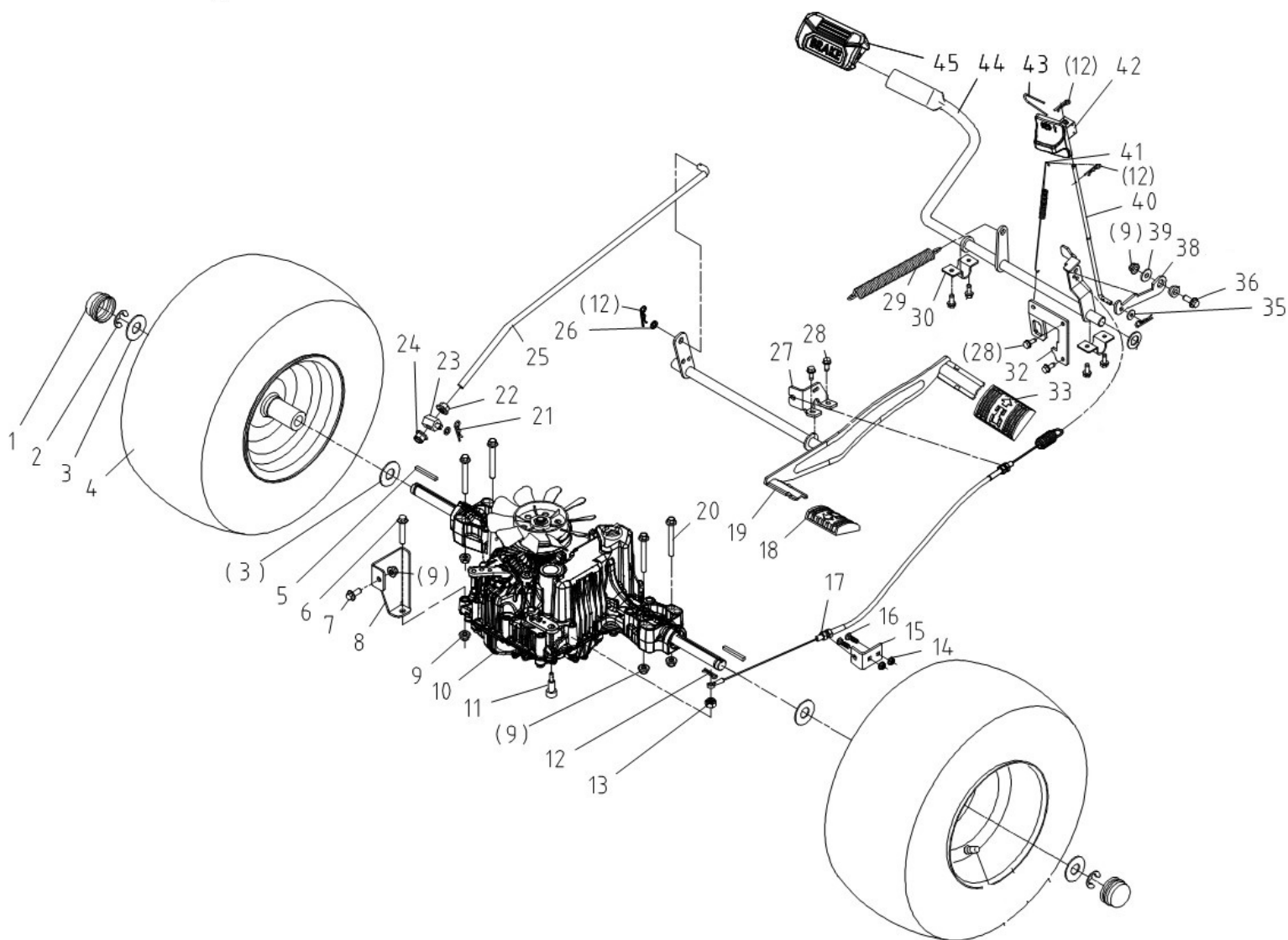


Position	Part number	Název	Name
1	06.06.685	Krytka kola	Wheel cover
2	130116	Pojistný kroužek hřídele	Circlip
3	06.06.586	Poj. kroužek předního kola	Washer
4	06.06.574	Poj. kroužek ložiska př. kola	Washer
5-4	149204	Ložisko	Bearing
5	51140O006	Přední kolo	Front wheel assembly
6	510200127	Čep levého kola	Wheel bracket left
7	120117	Podložka	Washer
8	06.06.684	Pouzdro	Bushing
9	510200133	Přední náprava	Front axle
10	110205	Matice	Nut
11	510200131	Táhlo řízení	Turning arm
12	510200139	Podložka	Washer
13	120205	Podložka	Washer
14	100105017	Šroub	Bolt
15	100205042	Šroub	Bolt
16	110209	Matice	Nut
17	510200134	Vodící pouzdro	Pipe sleeve
18	510200140	Maznice	Oil nozzle
19	120103	Podložka	Washer
20	100209052	Šroub	Bolt
21	510200141	Čep pravého kola	Wheel bracket right



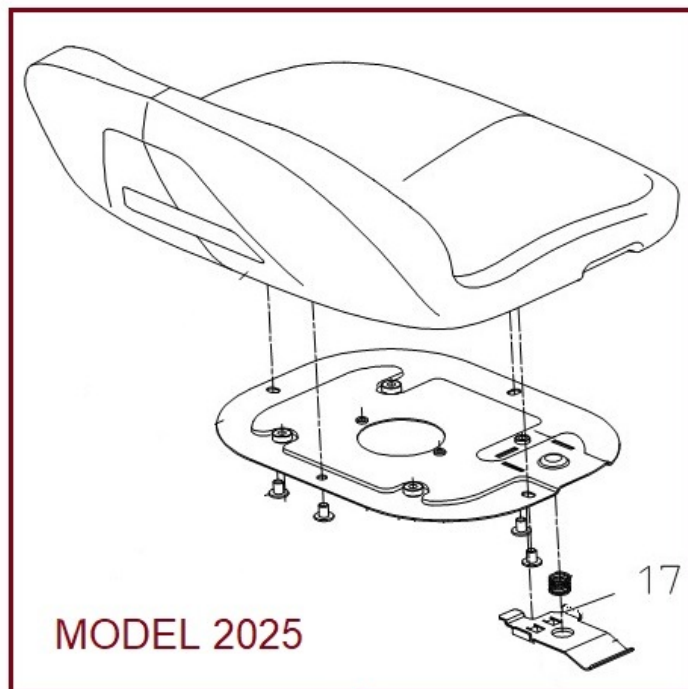
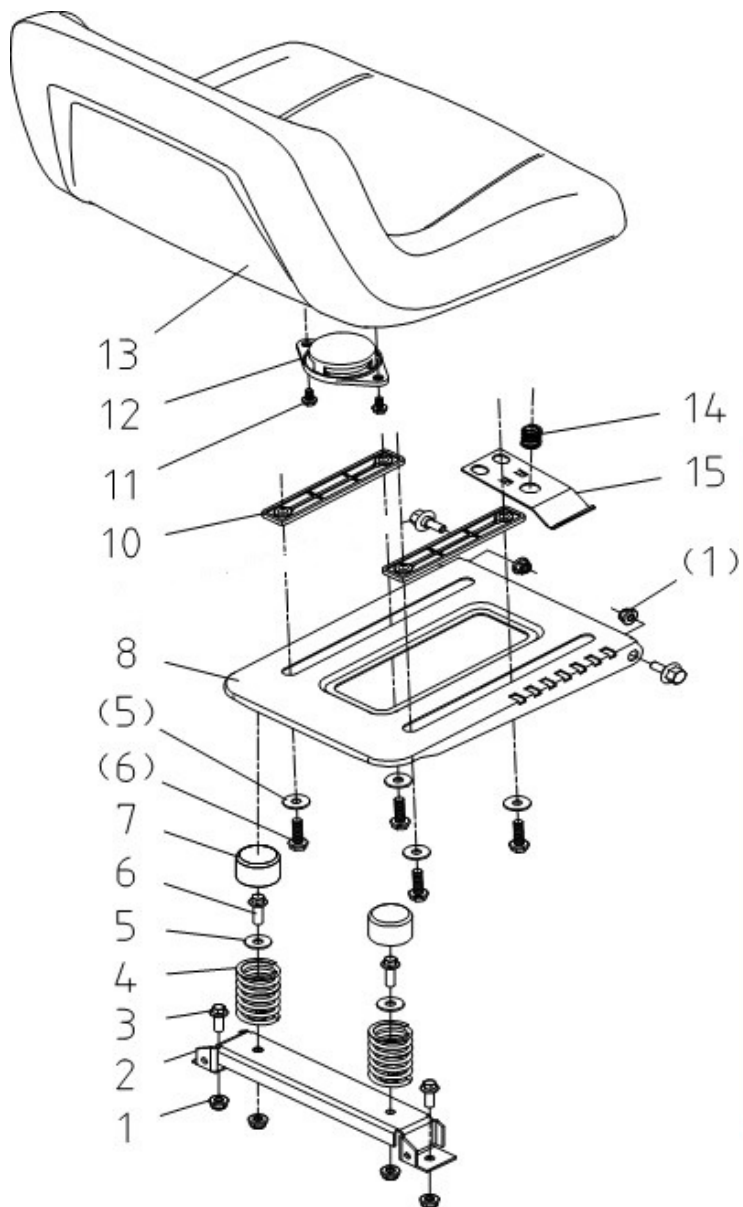


Position	Part number	Název	Name
1	510200156	Kulový čep	Joint bearing
2	110307	Matice	Nut
3	510200158	Táhlo řízení	Pull rod
4	110205	Matice	Nut
5	510200174	Deska	Plate
6	100405017	Šroub	Bolt
7	100205022	Šroub	Bolt
8	510200176	Spojka volantové tyče	Steering shaft connector
9	510200175	Pouzdro	Bushing
10	130112	Pojistný kroužek	Circlip
11	510200171	Volantová tyč	Steering shaft
12	110107	Matice	Nut
13	510200153	Gumové pouzdro	Rubber bushing
14	510200152	Tyč řízení	Steering rod
15	510200151	Šroub	Bolt
16	510200170	Pastorek řízení	Steering pinion
18	120113	Podložka	Washer
19	522200357	Pouzdro	Bushing
20	04.07.02.05806	Kroužek	Ring
22	510200164	Deska	Plate
23	510200161	Pouzdro	Bushing
24	510200162	Hřeben řízení	Gear plate
25	510200161	Pouzdro	Bushing
26	51140E003	Kulový čep	Joint bearing
27	51140E004	Matice	Nut
28	510200177	Volantová tyč kratší	Steering wheel rod short
29	100545013	Šroub	Bolt
30-1	5102000179	Volant kompletní	Steering wheel assembly



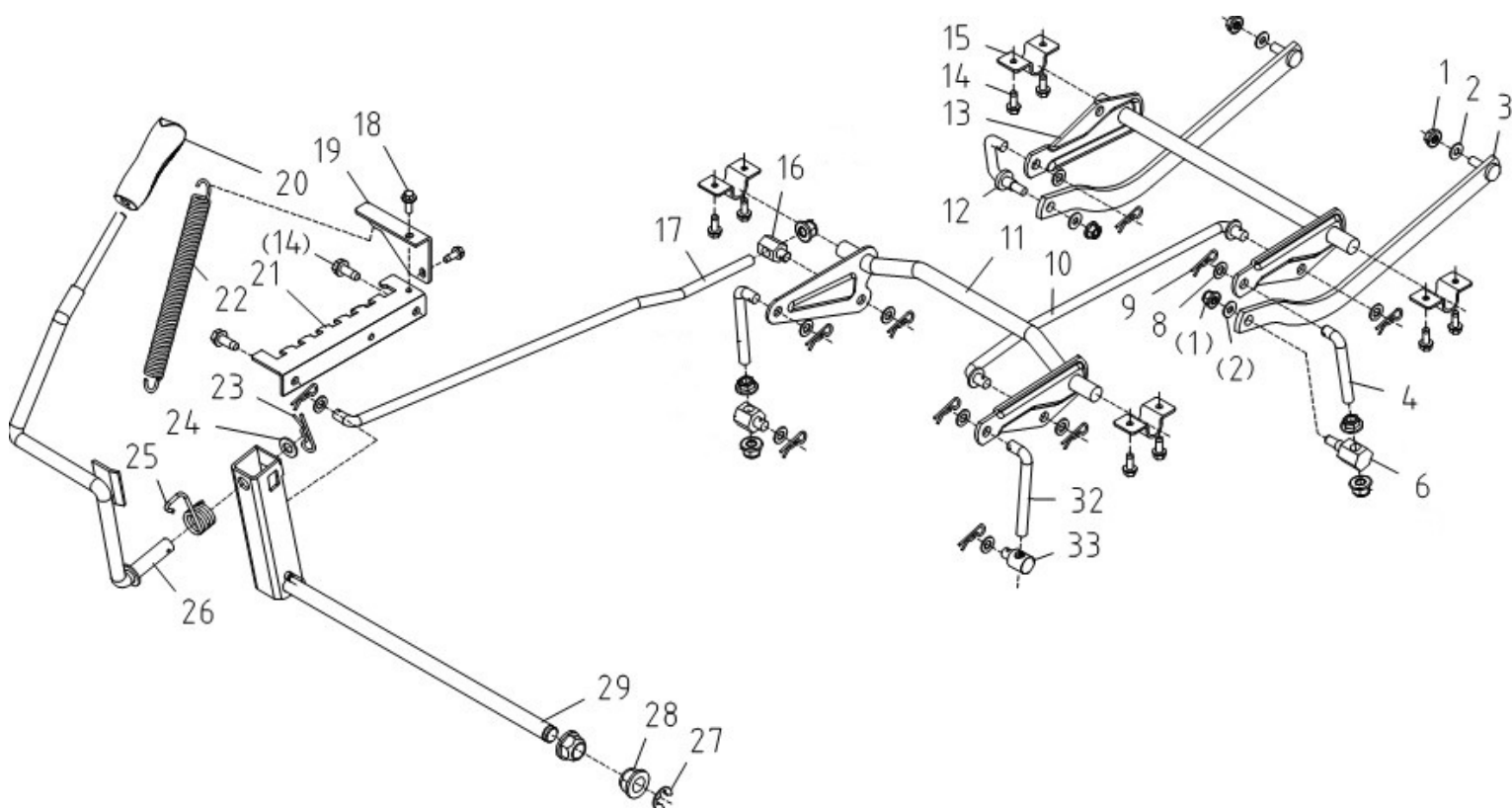
Position	Part number	Název	Name
1	06.06.685	Kryt kola	Wheel cover
2	130112	Pojistný kroužek	Circlip
3	06.06.586	Podložka	Washer
4	51140K004	Zadní kolo kompletní	Rear wheel assembly
5	01.06.0160	Pero	Key
6	100205037	Šroub	Bolt
7	100205017	Šroub	Bolt
8	510200188	Držák převodovky	Gearbox support
9	110205	Matice	Nut
10	510200190	Převodovka	Gearbox
11	510200192	Čep brzdy	Brake pin
12	510200062	Závlačka	Pin
13	110107	Matice	Nut
14	110203	Matice	Nut
15	510200197	Držák bowdenu brzdy zadní	Brake cable bracket
16	100403013	Šroub	Bolt
17	510210194	Bowden brzdy	Brake cable
18	510200199	Pedál zpátečky	Reverse pedal
19	510200200	Osa pedálů	Pedal axle
20	100205057	Šroub	Bolt
21	522200361	Závlačka	Pin
22	110207	Matice	Nut
23	510210204	Čep	Pin
24	110107	Matice	Nut

Position	Part number	Název	Name
25	510200206	Táhlo	Pulling rod
26	120107	Podložka	Washer
27	510210207	Držák bowdenu	Cable bracket
28	510200364	Šroub	Bolt
29	510200209	Pružina brzdy	Brake spring
30	510200210	Držák brzdového pedálu	Brake pedal bracket
32	510210212	Deska parkovací brzdy	Brake plate
33	510200215	Pedál plynu	Throttle pedal
35	120103	Podložka	Washer
36	100205022	Šroub	Bolt
38	510210219	Háček parkovací brzdy	Parking hook
39	120305	Podložka	Washer
40	510210220	Páka parkovací brzdy	Brake lever
41	510210221	Pružina páky spojky	Clutch lever spring
42	510200219	Rukojeť páky brzdy	Brake handle
43	510200221	U šroub	U bolt
44	510200222	Páka brzdy motoru	Brake bar
45	510200223	Pedál brzdy	Brake pedal

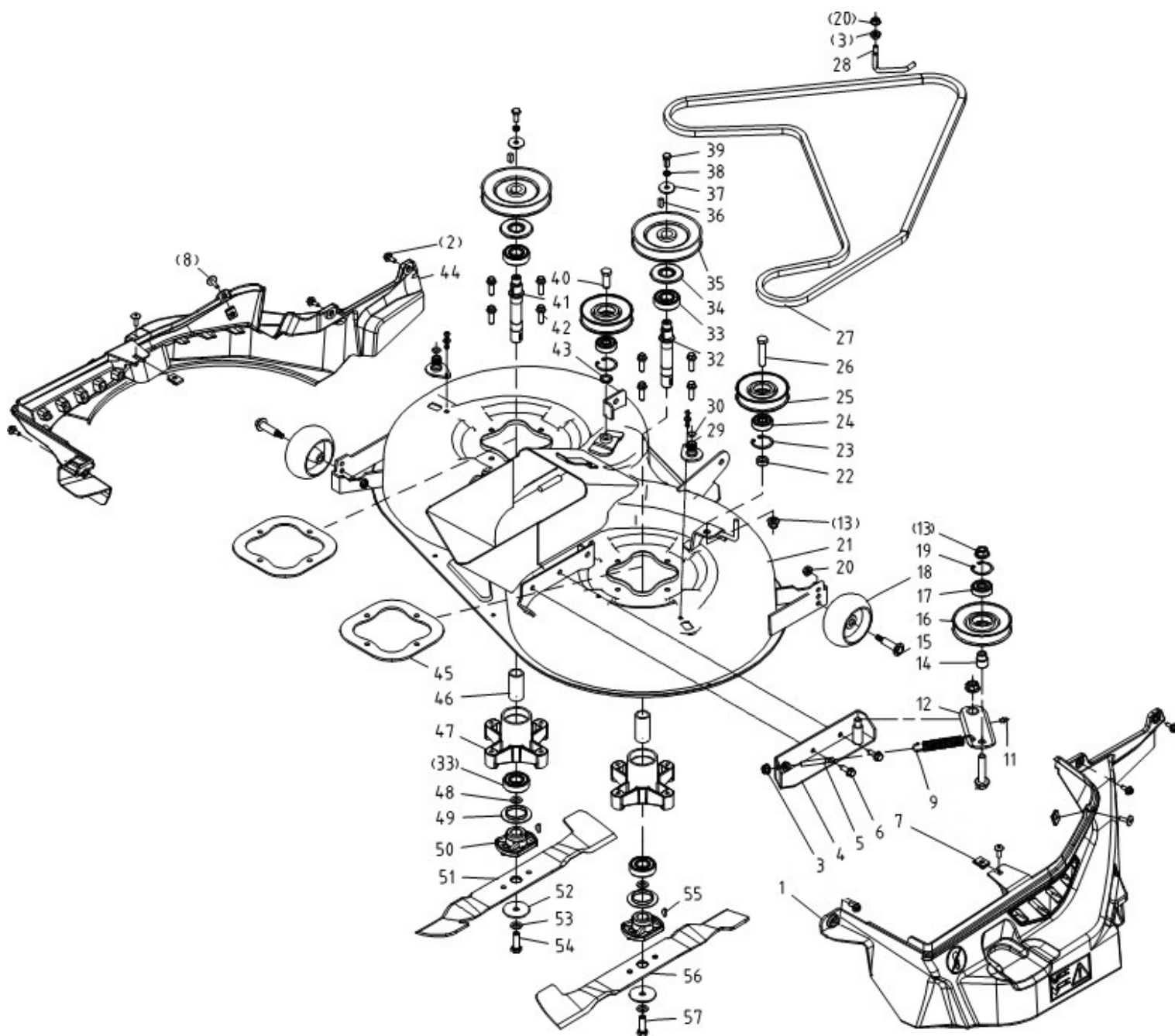


13-1

Position	Part number	Název	Name
1	110205	Matice	Nut
2	510200232	Zadní příčnick sedadla	Seat back beam
3	100205017	Šroub	Bolt
4	510200238	Pružina sedadla	Seat spring
5	120305	Podložka	Washer
6	100205022	Šroub	Bolt
7	510200240	Kryt pružiny	Spring cap
8	510210241	Deska sedadla	Seat plate
10	510210242	Pásek pod sedadlem	Seat cushion strip
11	100103013	Šroub	Bolt
12	510210243	Spínač sedadla	Seat switch
13	510210245	Sedadlo 2024	Seat 2024
13-1	5102102451	Sedadlo kompletní (od 2025)	Seat assembly (from 2025)
Lze použít jako náhradu za sedadlo model 2024 / Interchangeable with seat 2024			
14	510210246	Pružina nastavení sedadla	Seat spring
15	510210247	Deska nastavení sedadla	Seat adjustment plate
17	510220247	Deska nastavení sedadla (od 2025)	Seat adjustment plate (from 2025)

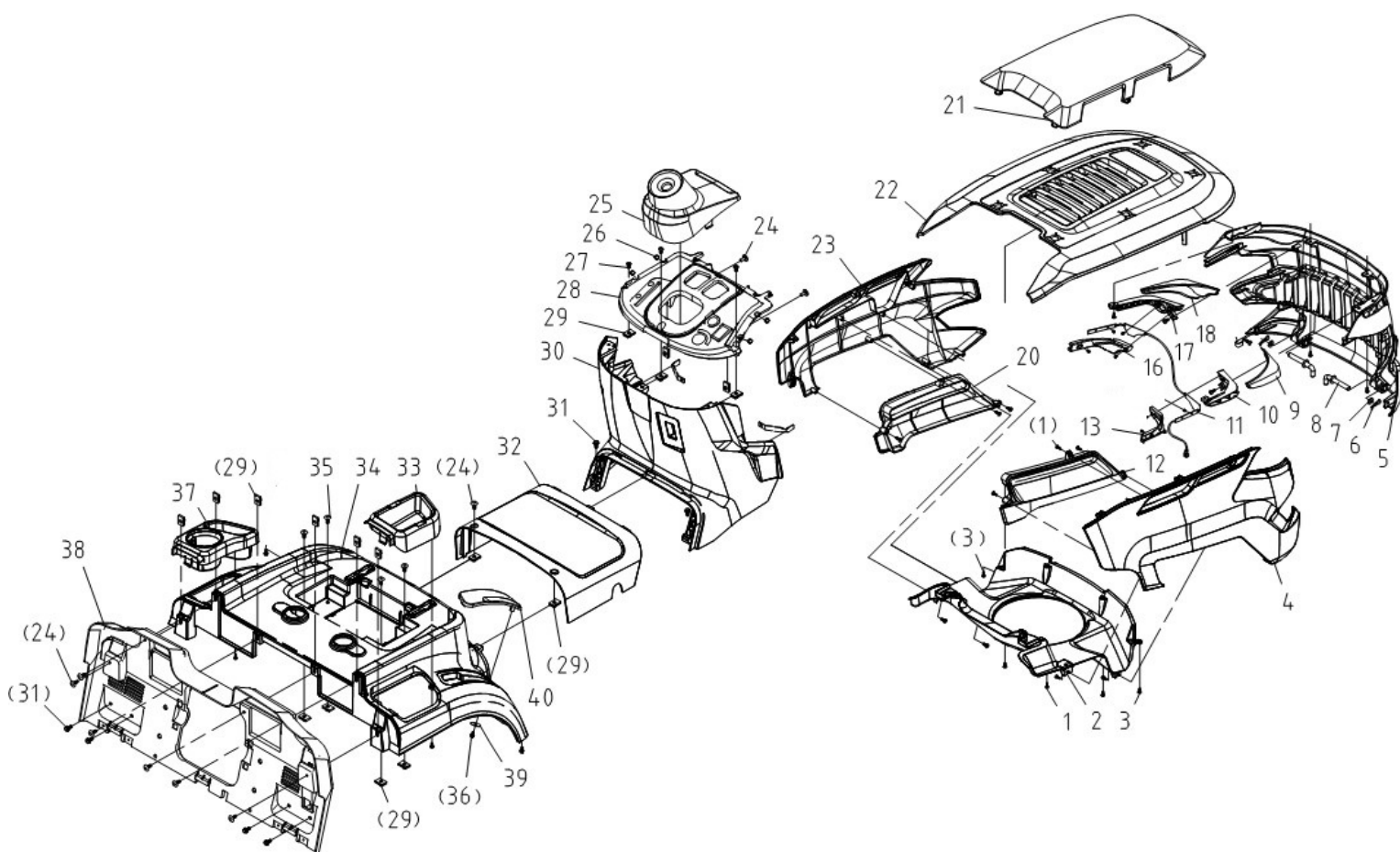


Position	Part number	Název	Name
1	110207	Matice	Nut
2	120107	Podložka	Washer
3	510200253	Tyč zdvihu sečení levá	Front rod left
4	510200261	Táhla pravé přední	Pulling rod right
6	510200260	Čep	Pin
8	120107	Podložka	Washer
9	522200361	Závlačka	Pin
10	510200262	Spojovací tyč	Pushing rod
11	510200266	Závěs sečení zadní	Rear arm
12	510200263	Táhlo levé přední	Front rod right
13	510200255	Závěs sečení přední	Front arm
14	510200029	Šroub	Bolt
15	510200258	Držák závěsu sečení	Rod bracket
16	51140L014	Čep	Adjusting pin
17	510200265	Táhlo zdvihu sečení	Lifting pull rod
18	510200364	Šroub	Bolt
19	510210269	Deska pružiny zdvihu	Plate spring
20	5102002876	Madlo páky zdvihu	Handle
21	510200274	Hřeben zdvihu sečení	Height adjusting board
22	510200279	Pružina zdvihu	Spring
23	06.03.338	Závlačka	Pin
24	120111	Podložka	Washer
25	522200048	Pružina zdvihu pravá	Spring
26	510200277	Páka zdvihu sečení	Height adjusting rod
27	130109	Pojistný kroužek	Circlip
28	522200357	Pouzdro	Bushing
29	510200271	Tyč zdvihu sečení	Lifting arm
32	51140L033	Táhlo zadní	Rear adjusting rod
33	51140L018	Otočný čep	Adjusting pin



Position	Part number	Název	Name
1	519200001	Kryt řemenu pravý	Belt cover right
3	110205	Matice	Nut
4	510200300	Spojovací deska	Connecting plate
5	510200302	Seřizovací šroub	Adjusting bolt
6	510200029	Šroub	Bolt
7	517600036	Čtvercová matice	Buckle nut
9	510200301	Pružina	Spring
11	510200140	Maznice	Oil nozzle
12	510200288	Pouzdro	Bushing
14	510200290	Kryt napínačku	Tension pulley cover
15	510210297	Osa kola krytu sečení	Wheel axle
16	510200291	Řemenice napínačku	Tension pulley
17	142303	Ložisko	Bearing
18	510210298	Kolo krytu sečení	Wheel

Position	Part number	Název	Name
19	130237	Pojistný kroužek	Circlip
20	110105	Matice	Nut
21	519200046	Kryt sečení	Deck
22	510200307	Pouzdro kladky napínáku	Tension pulley bushing
23	130234	Pojistný kroužek	Circlip
24	143201	Ložisko	Bearing
25	51140G012	Kladka napínáku	Tension pulley
26	510200311	Šroub kladky napínáku	Bolt
27	518400173	Klínový řemen	V-belt
28	510210313	Táhlo páky spojky	Clutch lever rod
29	510200304	Konektor pro hadici	Water nozzle
30	510200305	O kroužek	O ring
32	510210321	Hřídel pravého nože	Right blade axle
33	142204	Ložisko	Bearing
34	D40.0106.0406	Kryt ložiska	Bearing cover
35	518610317	Řemenice	Pulley
36	51140M018	Pero	Key
37	510200139	Podložka	Washer
38	120205	Podložka	Washer
39	100205017	Šroub	Bolt
40	510200320	Šroub	Bolt
41	510210323	Hřídel levého nože	Left blade axle
42	100205032	Šroub	Bolt
43	120209	Podložka	Washer
44	519200045	Kryt řemenu levý	Belt cover left
45	510210324	Výztužná deska	Deck disc plate
46	510200327	Pouzdro	Bushing
47	510200328	Příruba nože	Blade seat
48	510200329	Distanční kroužek	Spacer ring
49	D40.0106.0407	Podložka	Washer
50	51140M024	Unašeč nože	Sleeve
51	5192100531	Sada nožů (levý + pravý)	Blade set (left + right)
52	510200334	Podložka nože	Blade washer
53	120107	Podložka	Washer
54	01.02.0323	Šroub levého nože	Left blade bolt
55	51140M023	Woodruffovo pero	Woodruff key
56	5192100531	Sada nožů (levý + pravý)	Blade set (left + right)
57	01.02.0321	Šroub pravého nože	Right blade bolt

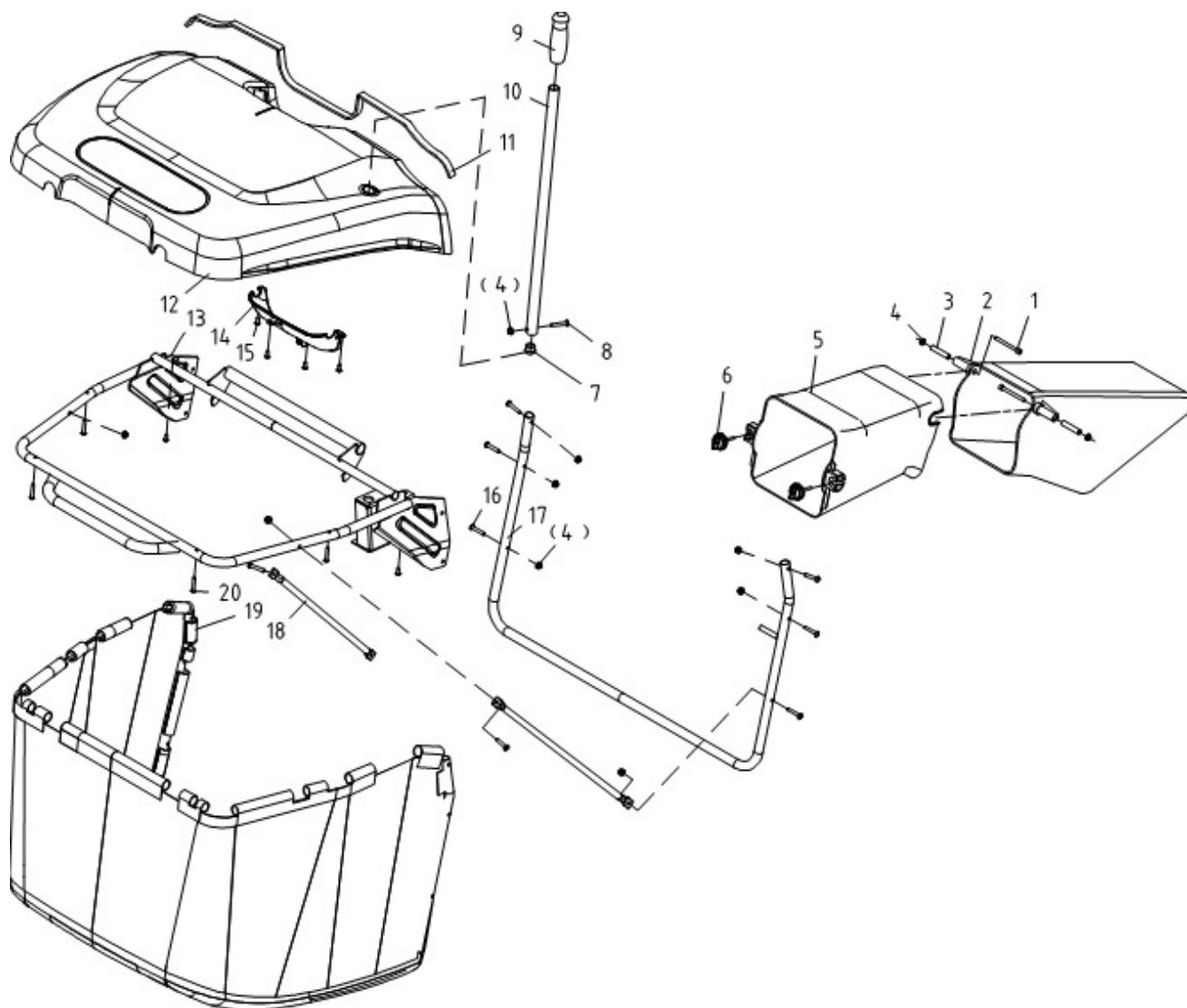


Position	Part number	Název	Name
1	100545013	Šroub	Bolt
2	510200342	Kryt ventilátoru	Fan cover
3	100545017	Šroub	Bolt
4	510200344	Boční kryt pravý	Right side cover
5	510200345	Přední kryt	Front cove
6	522200361	Závlačka	Pin
7	120107	Podložka	Washer
8	510200348	Čep	Pin
9	510200349	Kryt pravého světla	Right light cover
10	510200350	Držák světla pravý	Right light bracket
11	510210341	LED světlo	LED light
12	510200351	Pravý kryt	Right cover
13	510210343	Kryt světla zadní pravý	Rear light cover right
16	510210346	Kryt světla zadní levý	Rear light cover left
17	510200352	Držák světla pravý	Right light bracket
18	510200353	Kryt světla levý	Light cover left
20	510200354	Kryt levý	Left cover
21	510200357	Dekoratívní kryt	Decorative cover
22	510200356	Horní kryt	Upper cover
23	510200355	Boční kryt levý	Left side cover
24	510200366	Šroub	Bolt
25	510200358	Kryt volantu	Steering wheel cover
26	510200359	Silenblok	Shock absorber
27	100603013	Šroub	Bolt
28	510200361	Kryt přístrojové desky	Panel
29	517600036	Matice čtvercová	Buckle nut
30	510200363	Kryt	Cover

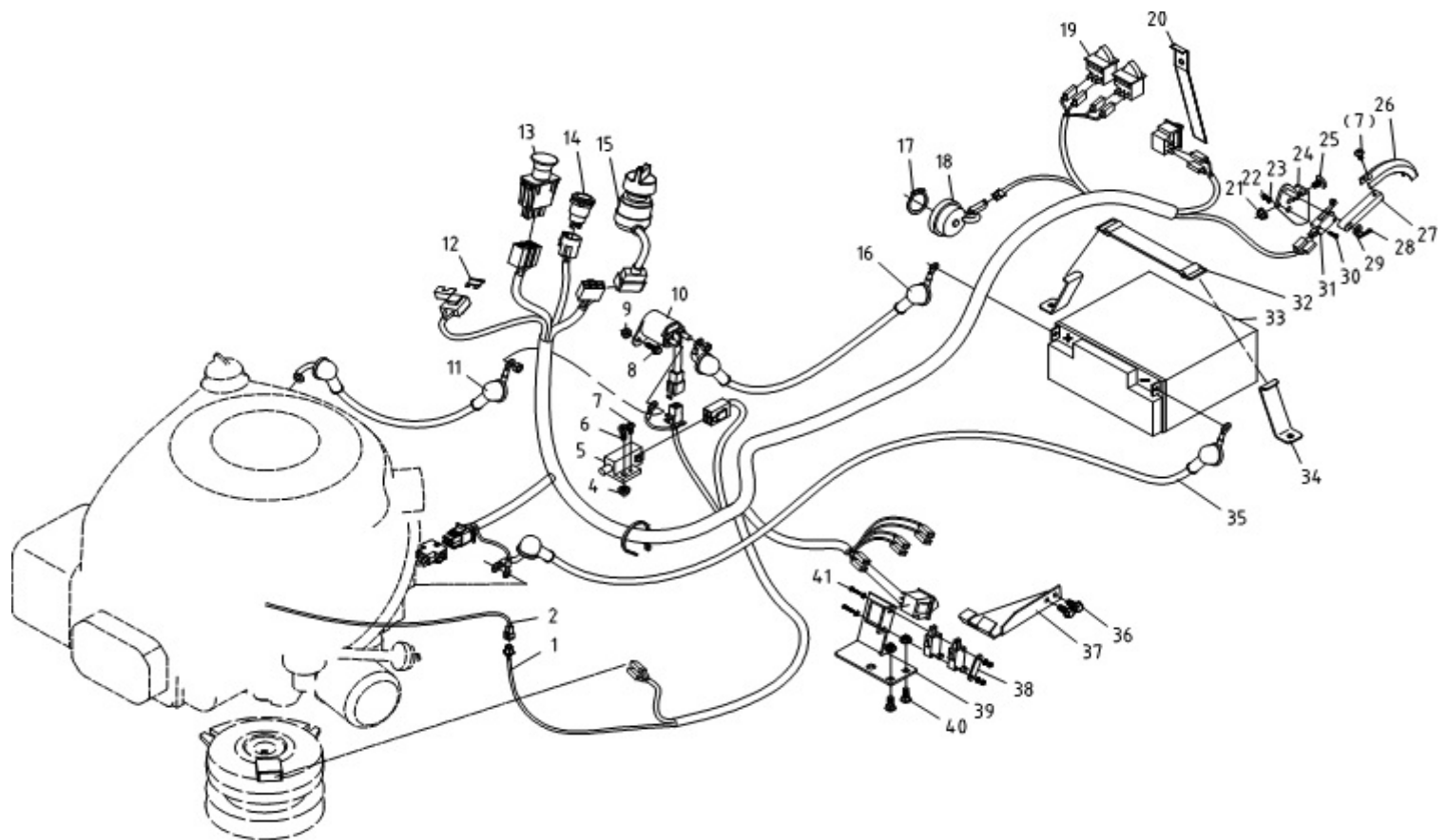


Position	Part number	Název	Name
31	510200364	Šroub	Bolt
32	510200365	Spodní kryt	Lower cover
33	510200367	Úložný box pravý	Right storage box
34	510200368	Zadní kryt	Rear cover
34-1	510210368	Zadní kryt (od 2025)	Rear cover (from 2025)
35	510200366	Šroub	Bolt
37	510200369	Úložný box levý	Left storage box
38	510200370	Zadní kryt	Rear cover
39	510200039	Podložka	Washer
40	510200372	Dekoratívni kryt	Decorative cover
40-1	510210372	Dekoratívni kryt (od 2025)	Decorative cover (from 2025)

Je kompatibilní pouze se zadním krytem od 2025 (510210368)  
Part is interchangeable only with rear cover from 2025 (510210368)

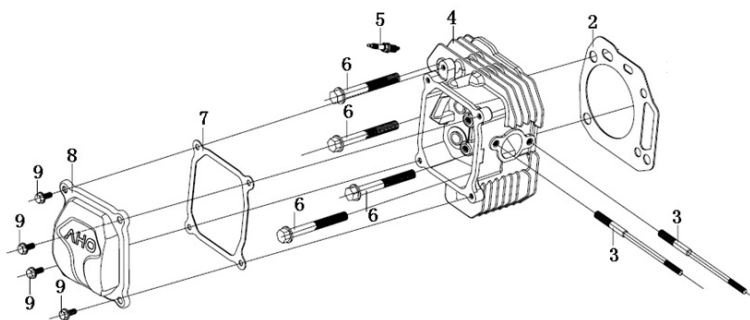


Position	Part number	Název	Name
1	100303062	Šroub	Bolt
2	5102100382	Sběrný tunel - zadní část	Rear collector channel
3	510200397	Distanční pouzdro	Spacer
4	110103	Matice	Nut
5	5102100385	Sběrný tunel - přední část	Front collector channel
6	5102100386	Pojistka sběrného tunelu	Collector channel lock
7	510200389	Krytka	Plug
8	100603032	Šroub	Bolt
9	510200394	Madlo páky	Handle
10	510200393	Páka koše	Grassbox Lever
11	5102100391	Těsnící pásek koše	Grassbox strap
12	510200381	Horní kryt koše	Grassbox upper cover
13	510200384	Horní rám koše	Grassbox upper frame
14	510200382	Dekoraturní rukojeť	Decorative handle
15	100552013	Šroub	Bolt
16	100103032	Šroub	Bolt
17	510200388	Přední rám koše	Grassbox front frame
18	510200387	Vzpěra	Support rod
19	510200386	Sběrný koš	Grassbox
20	100552032	Šroub	Bolt

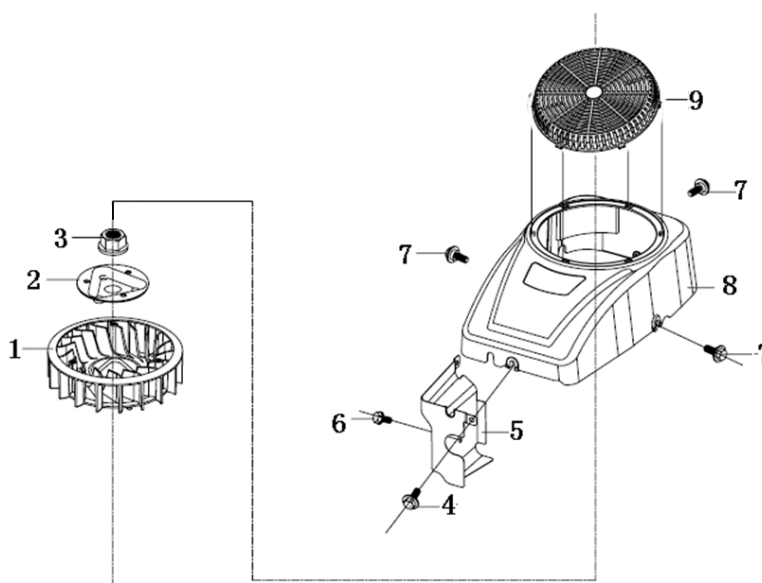


Position	Part number	Název	Name
1	510200401	Kabel el. statrování	Electric cable
2	510200402	LED světlo	LED light
4	110203	Matice	Nut
5	510200405	Spínač	Switch
6	100603013	Šroub	Bolt
7	100539007	Šroub	Bolt
8	100202013	Šroub	Bolt
9	110202	Matice	Nut
10	510200410	Startovací relé	Start relay
11	510200411	Kabel	Power cable
12	517600382	Pojistka	Fuse
13	510200413	Spínač	Switch
14	510200414	Spínač	Switch
15	510200415	Spínací skříňka s klíčkem	Switch box
16	510200416	Kabel baterie	Battery cable
17	130121	Pojistný kroužek	Circlip
18	510200418	Zvuková signalizace	Buzzer
19	510200419	Spínač	Switch
20	510200420	Pružná lišta	Spring plate
21	110203	Matice	Nut
22	510200422	Matice	Nut
23	510200423	Podložka	Washer
24	510200424	Držák spínače	Switch bracket
25	100103013	Šroub	Bolt
26	510200426	Hák	Hook
27	510200427	Páka spínače	Switch lever
28	510200428	Závlačka	Pin
29	120103	Podložka	Washer
30	510200430	Šroub	Bolt
31	510200431	Spínač	Switch

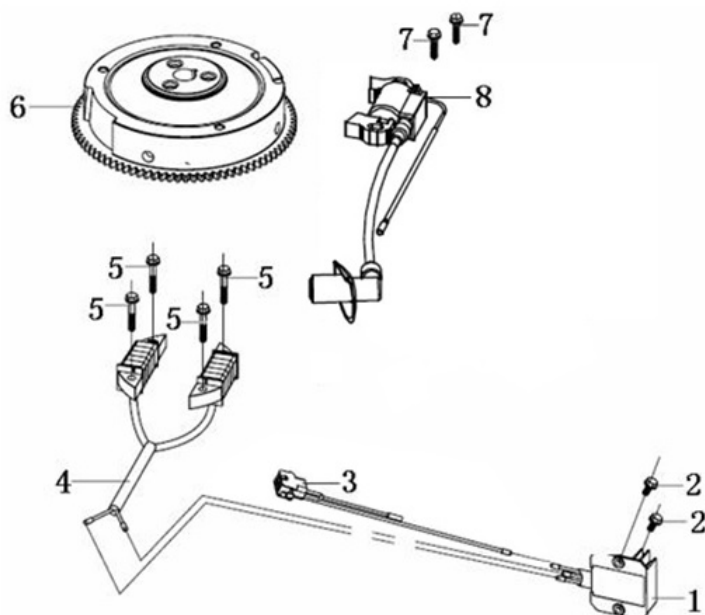
Position	Part number	Název	Name
32	510200432	Objímka baterie	Battery belt
33	510200433	Akumulátor	Battery
34	510200434	Držák objímky baterie	Battery belt bracket
35	510200435	Kabel uzemění	Ground cable
36	100203013	Šroub	Bolt
37	510200437	Táhlo	Lever
38	510200438	Podložka	Washer
39	510200439	Držák spínače	Switch bracket
40	100203013	Šroub	Bolt
41	510200441	Šroub	Bolt



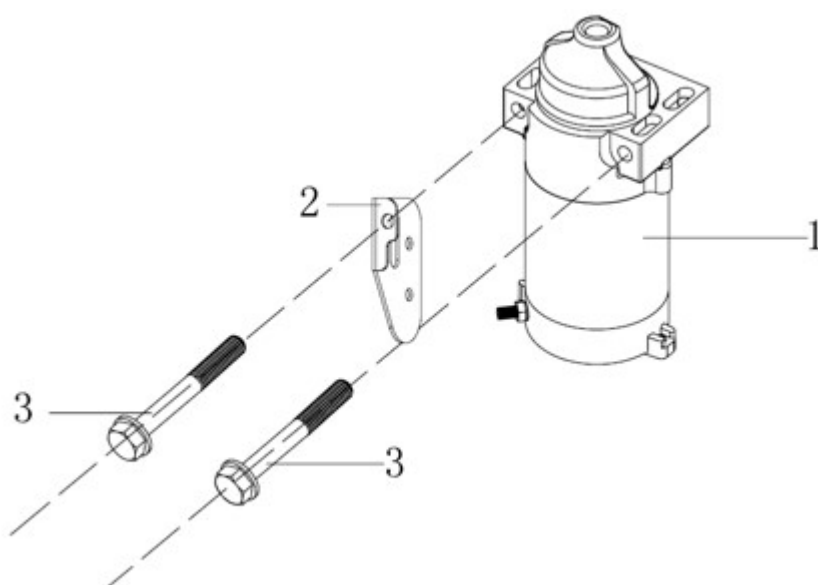
Position	Part number	Název	Name
2	120150146-0001	Těsnění hlavy válce	Cylinder head gasket
3	380180088-0001	Svorník	Stud bolt
4	120080436-0001	Hlava válce	Cylinder head
5	992304	Svíčka zapalování	Spark plug
6	100207082	Šroub	Bolt
7	120250028-0001	Těsnění ventilového víka	Cylinder head cover gasket
8	120220032-0001	Ventilové víko	Cylinder head cover
9	510200566	Šroub	Bolt



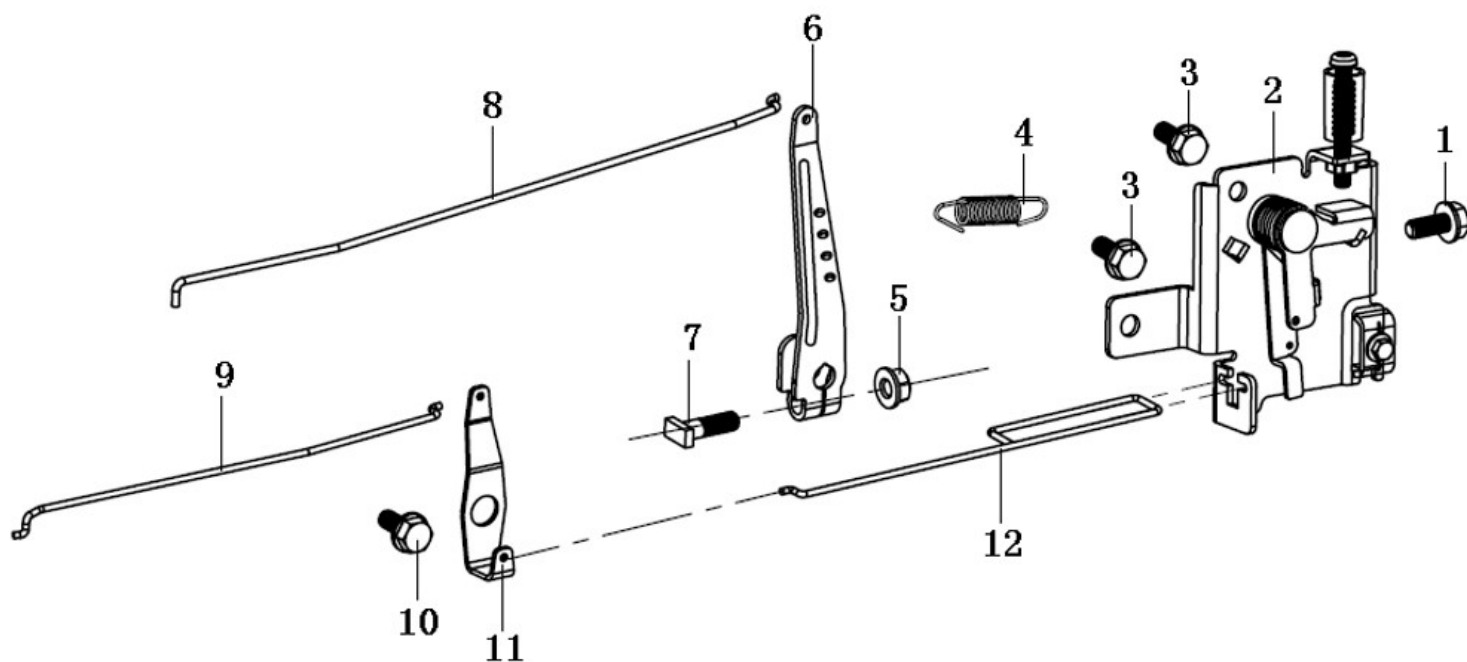
Position	Part number	Název	Name
1	160180024-0001	Ventilátor	Fan
2	193590013-T370	Miska startéru	Starter pulley
3	110213	Matice	Nut
4	510200513	Šroub	Bolt
5	160190050-0001	Kryt	Shroud
6	100203009	Šroub	Bolt
7	510200566	Šroub	Bolt
8	160210046-0001	Kryt ventilátoru	Fan cover
9	518600469	Mřížka ventilátoru	Starter outer cover



Position	Part number	Název	Name
1	518600471	Usměrňovač napětí	Rectifier
2	100203009	Šroub	Bolt
3	518600473	Kabel usměrňovače	Rectifier wire
4	518600474	Cívka dobíjení	Charge coil
5	100203027	Šroub	Bolt
6	270020229-0001	Setrvačnick	Flywheel
7	100103022	Šroub	Bolt
8	270920251-0001	Cívka zapalování	Ignition coil



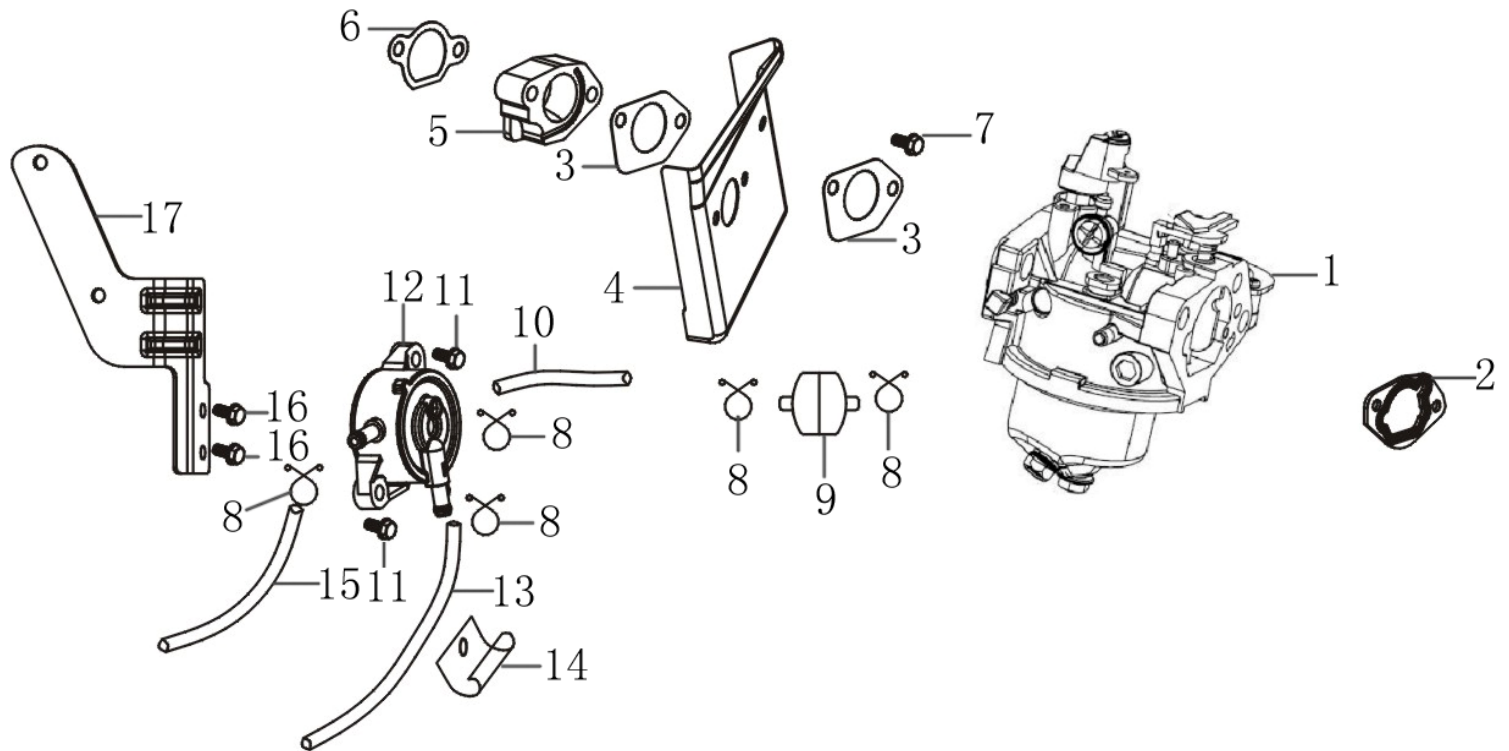
Position	Part number	Název	Name
1	518600481	Elektrický startér	Engine electric starter
2	518600482	Držák	Bracket
3	100205077	Šroub	Bolt



Position	Part number	Název	Name
1	100203013	Šroub	Bolt
2	518600492	Kulisa regulace otáček	Governor control board
3	100203011	Šroub	Bolt
4	171600020-0001	Vratná pružina	Governor spring
5	110203	Matice	Nut
6	171620013-0003	Páka regulace otáček	Governor arm
7	380250002-0001	Šroub	Bolt
8	171590013-0001	Táhlo regulace otáček	Governor rod
9	171490002-0001	Táhlo sytiče	Choke rod
10	100203012	Šroub	Bolt
11	171480013-0001	Držák táhla sytiče	Choke stay
12	171650003-0001	Táhlo plynu	Throttle rod

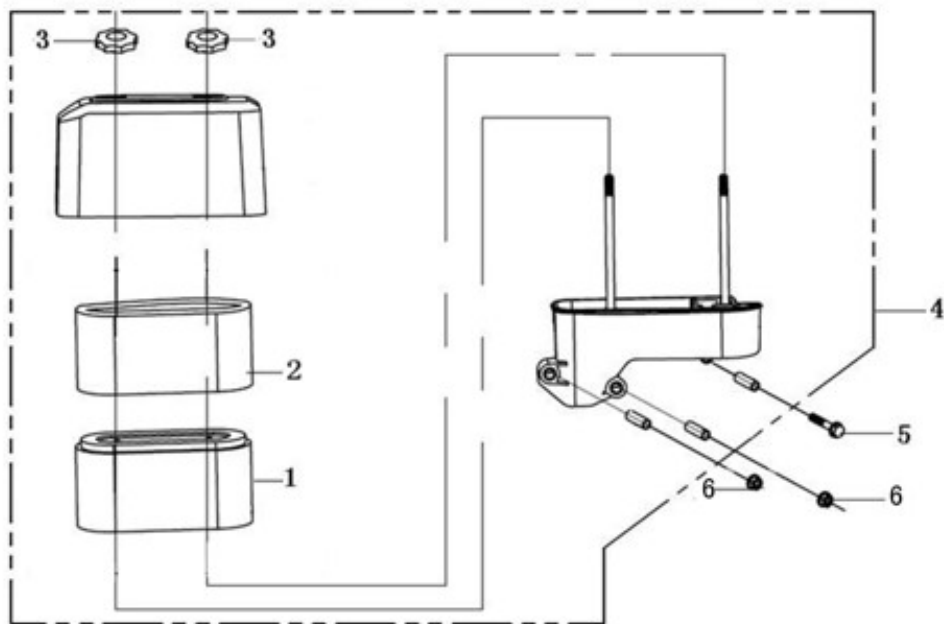
# HECHT<sup>®</sup> 5192

made for garden

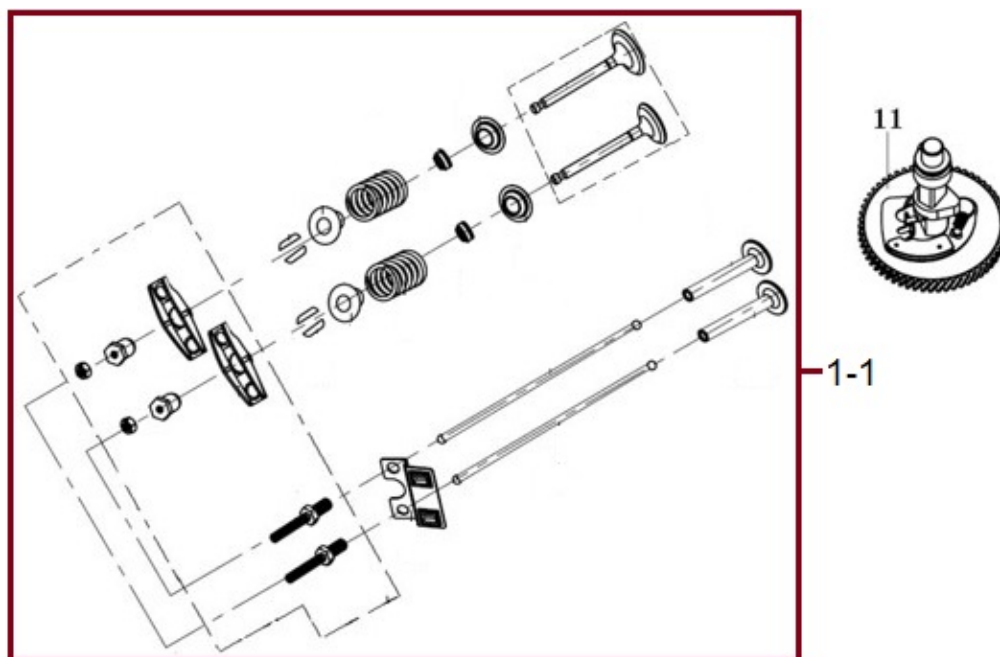


Position	Part number	Název	Name
1	170021008-0001	Karburátor	Carburetor
2	518600512	Těsnění vzduchového filtru	Air filter gasket
3	170430099-0001	Těsnění karburátoru	Carburetor gasket
4	160190049-0001	Vložka před karburátor	Heat insulating pad
5	170440053-0001	Příruba karburátoru	Insulator
6	170430101-0001	Těsnění příruby karburátoru	Carburetor insulator gasket
7	100203009	Šroub	Bolt
8	380950193-T370	Svorka palivové hadičky	Pipe clip
9	170010018-0001	Palivový filtr	Fuel filter
10	518600520	Palivová hadička	Fuel tube
11	100203013	Šroub	Bolt
12	510200564	Palivové čerpadlo	Fuel pump
13	518600523	Palivová hadička	Fuel tube
14	518600524	Svorka palivové hadičky	Pipe clip
15	518600525	Palivová hadička	Fuel tube
16	100203017	Šroub	Bolt
17	518600527	Držák palivového čerpadla	Fuel pump bracket

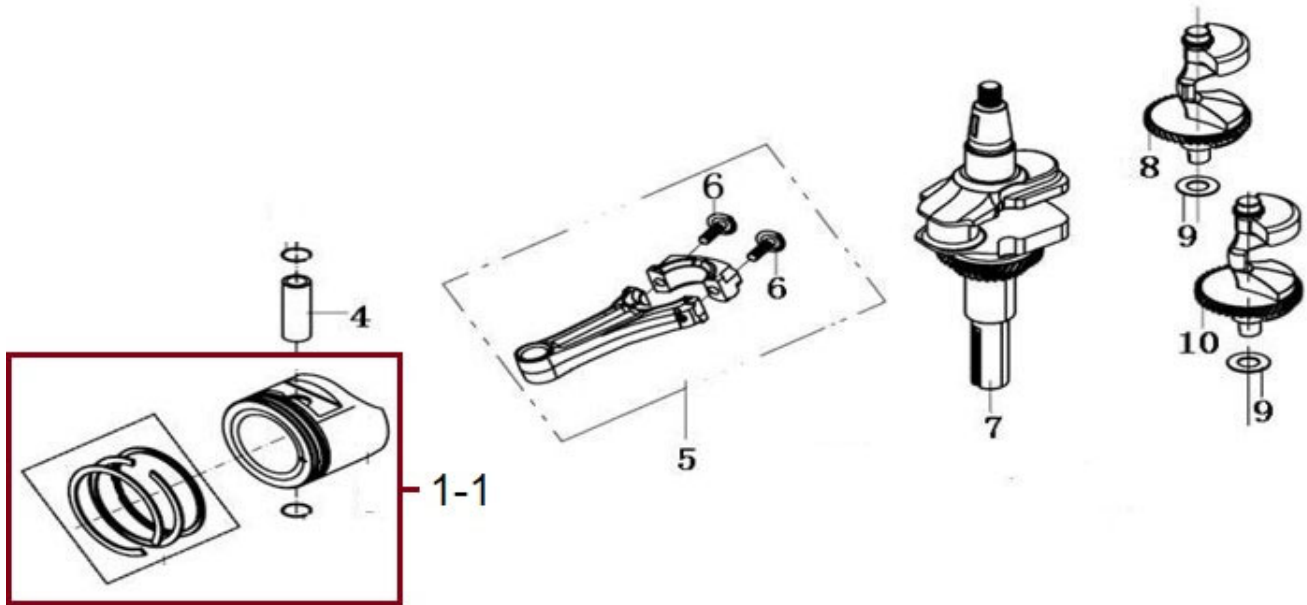




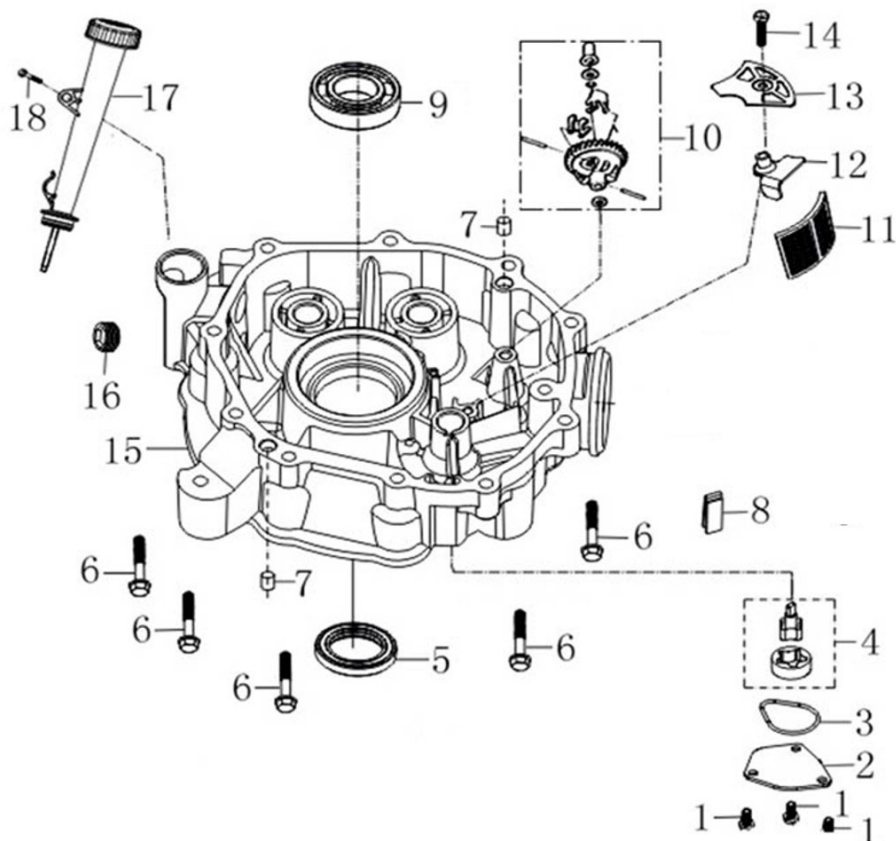
Position	Part number	Název	Name
1	180130188-T381	Vzduchový filtr	Air filter
2	180130187-T381	Předfiltr	Air filter
3	181950006-0001	Matice vzduchvého filtru	Knob nut
4	180020633-0001	Vzduchový filtr kompletní	Air filter assembly
5	100203032	Šroub	Bolt
6	110203	Matice	Nut



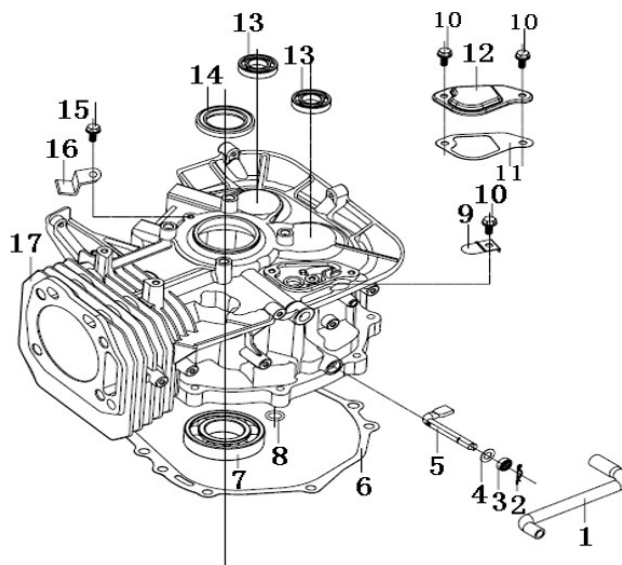
Position	Part number	Název	Name
1-1	5186005411	Ventily (set)	Valves (set)
11	140020055-0001	Váčková hřídel	Camshaft



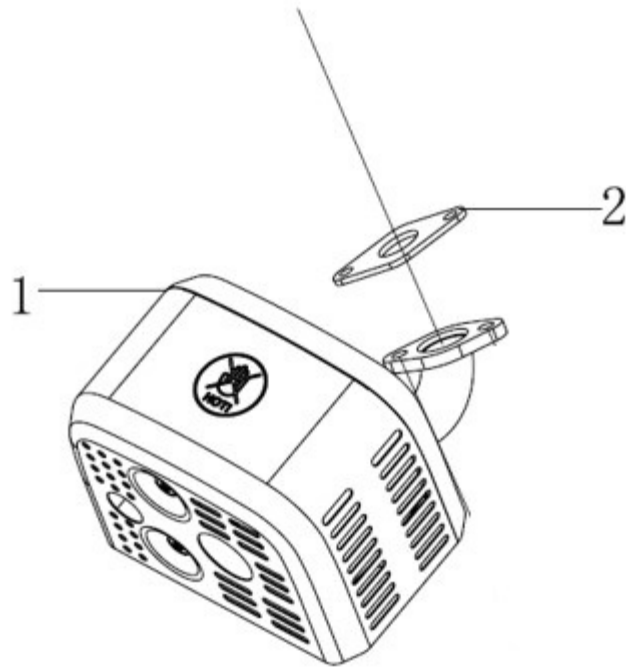
Position	Part number	Název	Name
1-1	5186005631	Píst kompletní	Piston assembly
4	130060034-0001	Pístní čep	Piston pin
5	130150048-0001	Ojnice	Connecting rod
6	130180009-0001	Šroub ojnice	Connecting rod bolt
7	130290102-0001	Klíková hřídel	Crankshaft
8	130450034-0001	Vyvažovací hřídel	Balancer shaft
9	380450560-T370	Podložka	Washer
10	130450033-0001	Vyvažovací hřídel	Balancer shaft
11	380620034-0001	Pero	Key



Position	Part number	Název	Name
1	100203013	Šroub	Bolt
2	150040019-0001	Kryt olejového čerpadla	Oil pump cover
3	380840467-0001	Těsnění olejového čerpadla	Oil pump gasket
4	150010073-0001	Olejové čerpadlo	Oil pump
5	380650495-0001	Gufero	Oil seal
6	100205037	Šroub	Bolt
7	510200494	Čep	Pin
8	150570003-0001	Gumová vložka	Oil deflector
9	142107	Ložisko	Bearing
10	171750004-0001	Regulátor otáček	Governor gear
11	150290022-0001	Olejové sítko	Oil stainer
12	120530002-0001	Objímka příruby filtru	Oil baffle plate
13	150340013-0001	Krytka olejového sítko	Oil stainer cover
14	100203022	Šroub	Bolt
15	518600585	Víko klikové skříně	Crankcase cover
16	110260026-T370	Vypouštěcí šroub	Drain bolt
17	518600587	Olejová měřka	Oil ruler
18	100203032	Šroub	Bolt



Position	Part number	Název	Name
1	518600591	Hadička odvodušnění	Breather tube
2	381350004-0001	Závlačka	Pin
3	380650339-T110	Gufero	Oil seal
4	120105	Podložka	Washer
5	171630020-0001	Táhlo regulátoru	Governor shaft arm
6	110830037-0001	Těsnění klikové skříně	Crankcase gasket
7	142107	Ložisko	Bearing
8	380840443-0001	O kroužek	O ring
9	555602007	Membrána odvodušnění	Breath valve plate
10	100203009	Šroub	Bolt
11	110850004-0001	Těsnění odvodušnění	Breather chamber gasket
12	110840005-0001	Kryt odvodušnění	Breather chamber cap
13	518600602	Ložisko	Bearing
14	380650495-0001	Gufero	Oil seal
15	100203011	Šroub	Bolt
16	518600606	Přítlačná podložka	Pressing plate
17	Pouze celý motor	Kliková skříň	Crankcase



Position	Part number	Název	Name
1	518600023	Výfuk	Muffler
2	180650074-T370	Těsnění výfuku	Muffler gasket