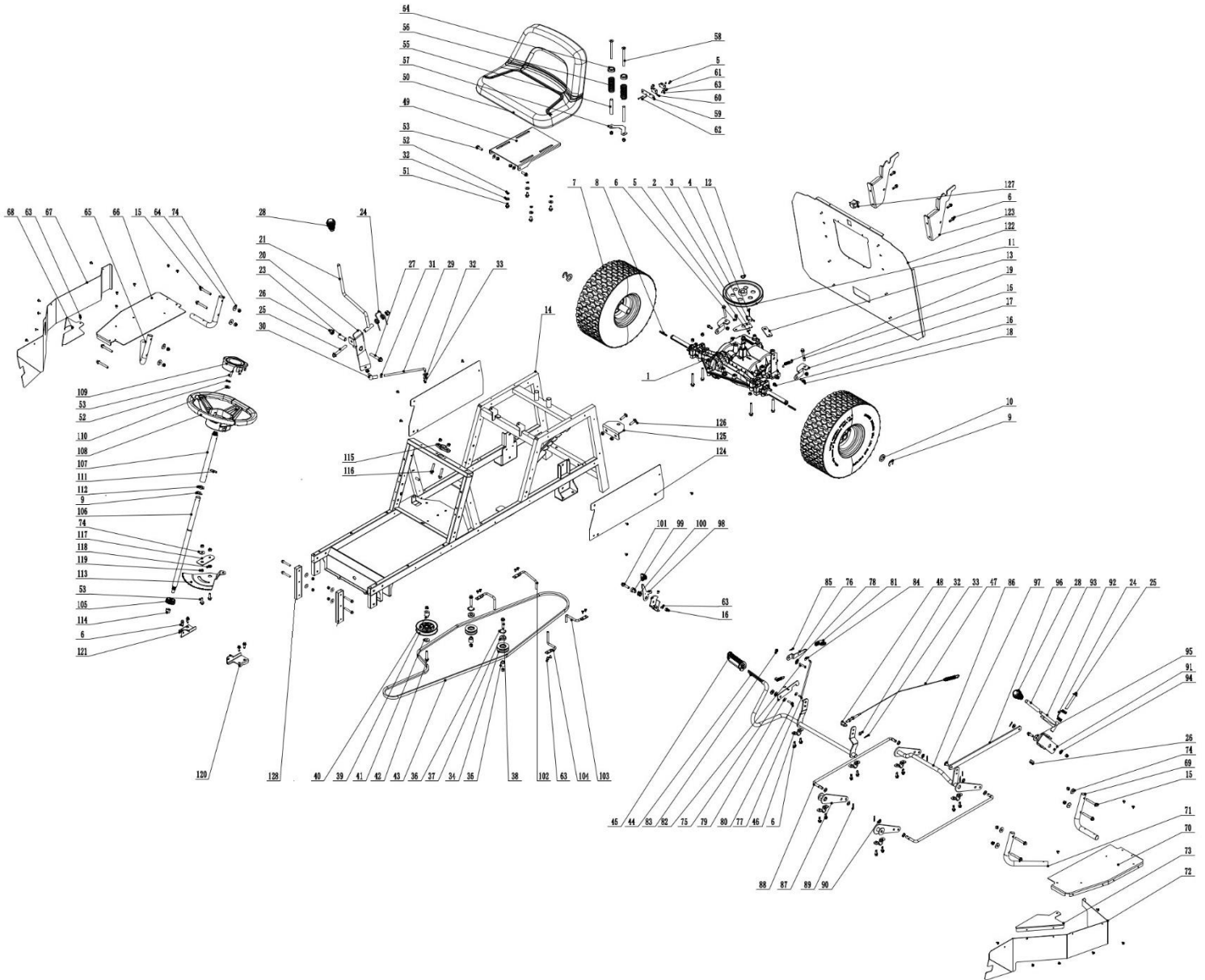


HECHT[®] 5196

made for garden



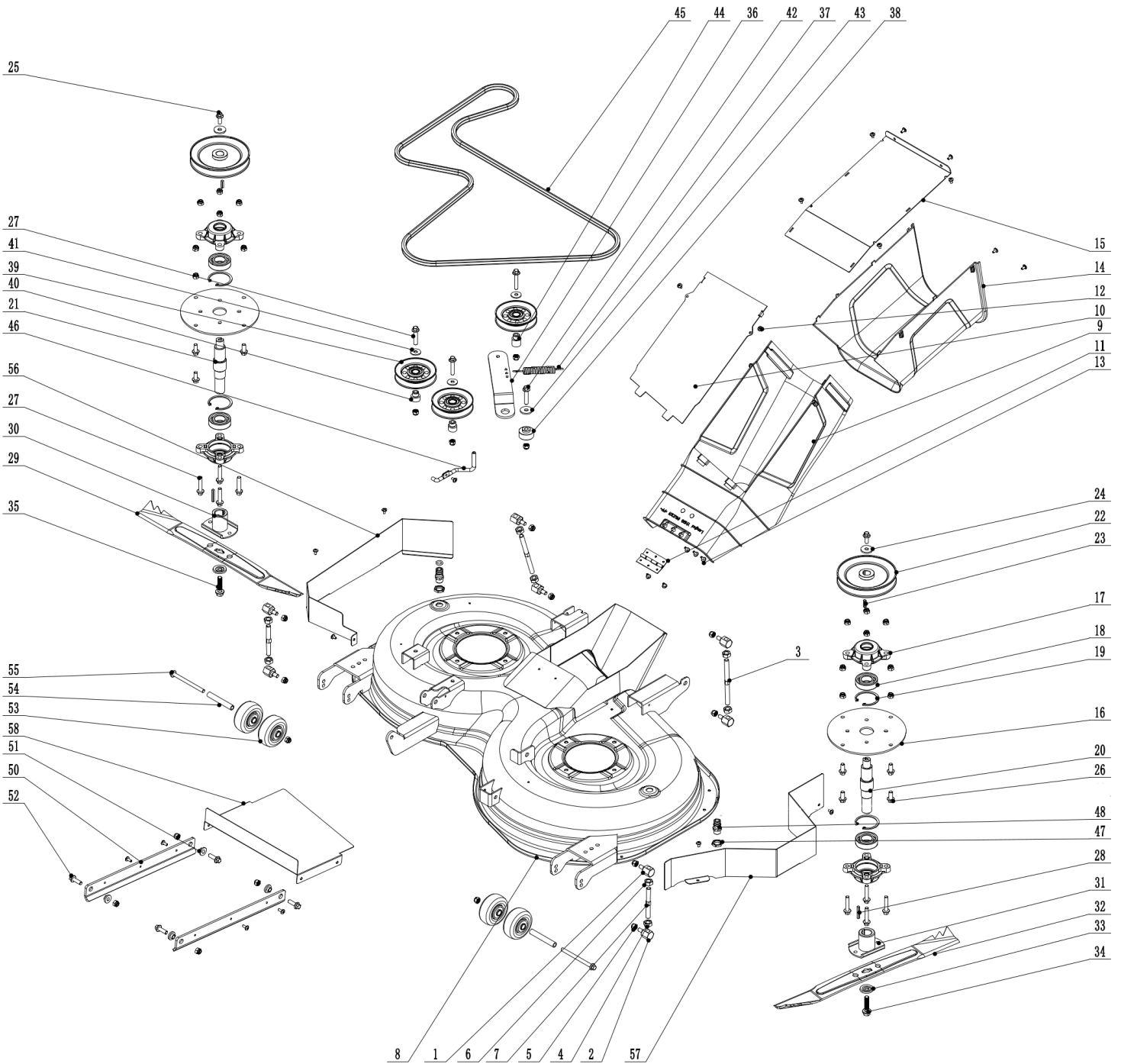
Popis - Description	Strana - Page
Rám - Frame	2-4
Sečení - Mowing	5-6
Řízení - Steering	7-8
Motor - Engine	9-10
Sběrný koš - Grasscatcher	11
Elektrický systém - Electric system	12-13
Motor - Engine	14-25



Position	Part number	Název	Name
1	516900001	Převodovka	Gearbox
2	516900002	Držák spínače	Switch bracket
3	516100B19	Spínač na převodovce	Switch
4	100600017	Šroub	Bolt
5	110100	Maticice	Nut
7	519600007	Kolo zadní kompletní	Rear wheel assembly
8	516100C26	Pero	Key
9	130313	Pojistný kroužek	E clip
10	516900010	Podložka	Washer
11	516900011	Řemenice převodovky	Gearbox sheave
12	130113	Pojistný kroužek	Circlip
13	516900013	Páka převodovky	Lever
14	516900014	Rám	Frame
15	100205057	Šroub	Bolt
16	110105	Maticice	Nut
17	516900017	Držák převodovky	Gearbox bracket
18	100205017	Šroub	Bolt
19	516900019	Pružina	Spring
20	516900020	Držák páky	Gear lever bracket
21	516900021	Páka řazení	Gear lever

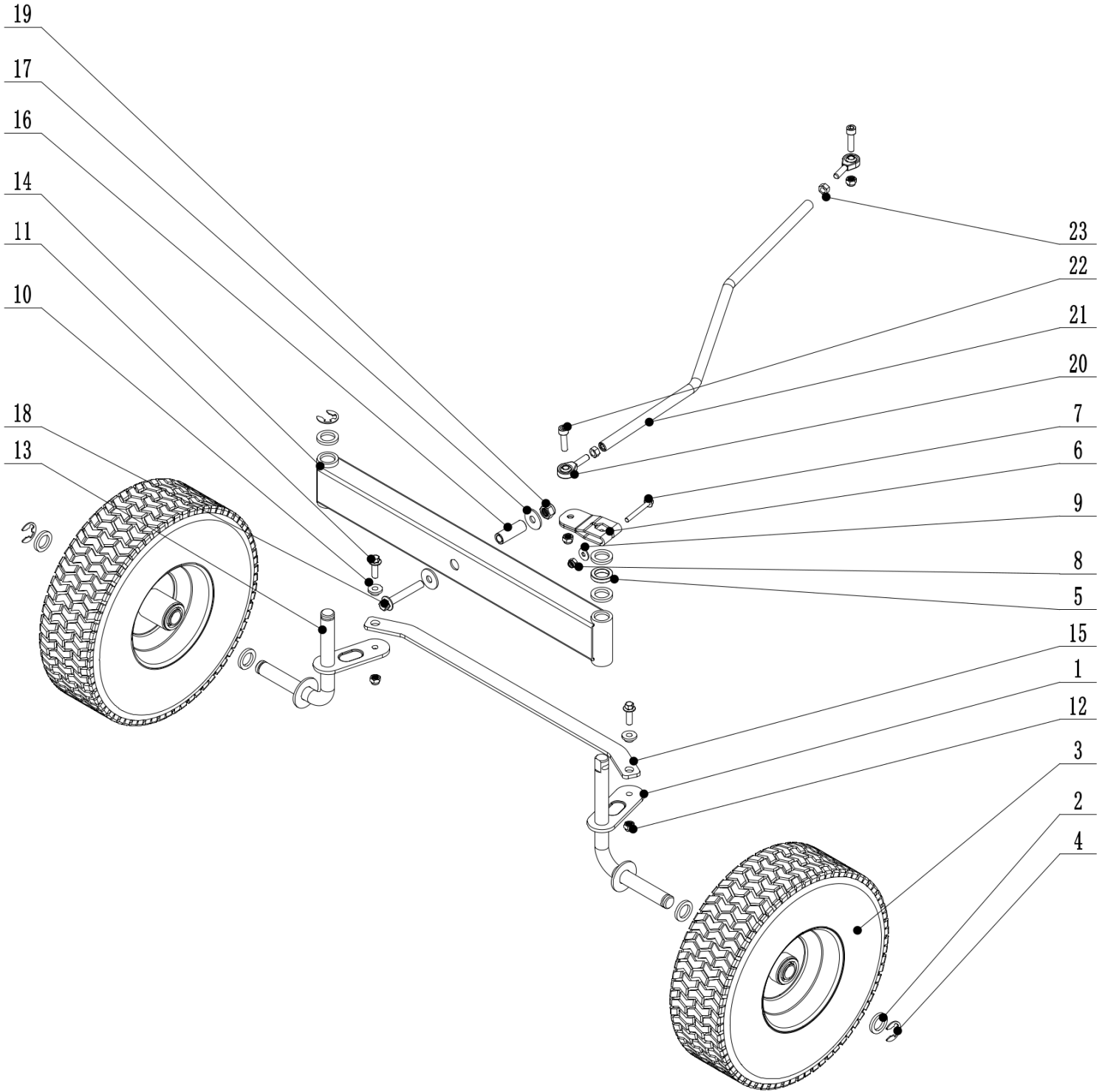
Position	Part number	Název	Name
23	516900023	Pouzdro	Bushing
24	516900024	Pružina	Spring
25	100207072	Šroub	Bolt
26	110107	Matice	Nut
27	100207057	Šroub	Bolt
28	516100074	Madlo páky	Lever handle
29	516900029	Táhlo páky řazení	Gear lever connecting rod
30	516100A52	Kloub	Ball joint
31	110305	Matice	Nut
32	120105	Šroub	Washer
33	516110136	Závlačka	Cotter pin
34	516900034	Řemenice malá	Sheave small
35	516900035	Pouzdro	Bushing
36	130225	Pojistný kroužek	Circlip for hole
37	140201	Ložisko	Bearing
38	100205042	Šroub	Bolt
39	516900039	Řemenice	Sheave
40	516900040	Pouzdro	Bushing
41	120305	Podložka velkoplošná	Big washer
42	100305042	Šroub	Bolt
43	516900043	Klínový řemen	V belt
44	516900044	Páka brzdy	Brake
45	516900045	Pedál brzdy	Pedal
46	516900046	Objímka	Clamp
47	516900047	Bowden brzdy	Brake cable
48	516110146	Pouzdro	Bushing
49	516900049	Deska sedadla	Seat bracket
50	516100111	Sedadlo	Seat
51	100205012	Šroub	Bolt
52	120205	Pružná podložka	Spring washer
53	100205022	Šroub	Bolt
54	516900054	Pouzdro	Bushing
55	516900055	Pouzdro	Bushing
56	516900056	Pružina	Spring
57	516900057	Kontakt spínače	Contact plate
58	100705097	Šroub	Bolt
59	516900059	Držák spínače	Switch bracket
60	516100B19	Spínač	Switch
61	516100B20	Spínač	Switch
62	100600027	Šroub	Bolt
63	100545092	Šroub	Screw
64	516900064	Držák nášlapu pravý přední	Front right bracket
65	516900065	Držák nášlapu pravý zadní	Rear right bracket
66	516900066	Pravý nášlap	Right footrest
67	519600067	Pravý boční kryt	Right guard
68	516900068	Kryt pedálu	Small cover
69	516900069	Držák nášlapu levý zadní	Rear left bracket
70	516900070	Levý nášlap	Left footrest
71	516900071	Držák nášlapu levý přední	Front left bracket
72	518400072	Levý boční kryt	Left guard
73	518400073	Ochranný kryt malý	Small protective cover
74	120305	Podložka velkoplošná	Big washer
75	516900075	Západka	P gear bracket
76	516900076	Páka ruční brzdy	P gear control lever
77	516900077	Táhlo ruční brzdy	P gear connection rod
78	516900078	Pouzdro	Bushing

Position	Part number	Název	Name
79	120303	Podložka	Washer
80	100203022	Šroub	Bolt
81	516900081	Madlo páky	Lever handle
82	100203032	Šroub	Bolt
83	110103	Matic	Nut
84	120302	Podložka	Washer
86	516900086	Zadní rám zdvihu	Height adjusting frame - rear
87	516900087	Přední rám zdvihu	Height adjusting frame - front
88	516900088	Spojovací táhlo	Connecting rod
89	516900089	Závlačka	Cotter pin
90	120107	Podložka	Washer
91	516900091	Držák páky zdvihu	Height adjusting lever bracket
92	516900092	Páka zdvihu sečení	Height adjusting lever
93	516900093	Nástavec páky	Lever tube
94	516100090	Pouzdro	Bushing
95	120305	Podložka velkoplošná	Big washer
96	516900096	Táhlo zdvihu sečení	Height adjusting rod
97	516900097	Čep	Pin
98	516900098	Páka sytiče	Choke control lever
99	516900099	Pouzdro	Bushing
100	516900100	Pružina	Spring
101	100205032	šroub	Bolt
102	516900102	Vodítko řemenu	Belt guide
103	516900103	Vodítko řemenu	Belt guide
104	516900104	Vodítko řemenu	Belt guide
105	516900105	Ozubené kolo řízení	Gear (steering column)
106	516900106	Volantová tyč spodní	Steering column lower
107	516900107	Volantová tyč horní	Steering column upper
108	516900108	Volant	Steering wheel
109		Krytka volantu	Steering wheel lid
110	120305	Podložka velkoplošná	Big washer
111	516900111	Čep	Pin
112	120117	Podložka	Washer
113	516900113	Ozubený hřeben řízení	Gear comb
114	516900114	Pouzdro	Bushing
115	516900115	Průchodka	Seat
116	100205037	Šroub	Bolt
117	516900117	Podložka	Plate
118	516900118	Pouzdro	Bushing
119	516900119	Pouzdro	Bushing
120	516900120	Držák levý	Left bracket
121	516900121	Držák pravý	Right bracket
122	518400122	Zadní panel	Rear panel
123	516900128	Držák sběrného koše	Grasscatcher bracket
124	516900123	Boční panel	Side panel
125	516900124	Závěs	Bracket
126	100405032	Šroub	Bolt
127	516100109	Spínač koše	Grasscatcher switch
128	519600128	Držák	Bracket

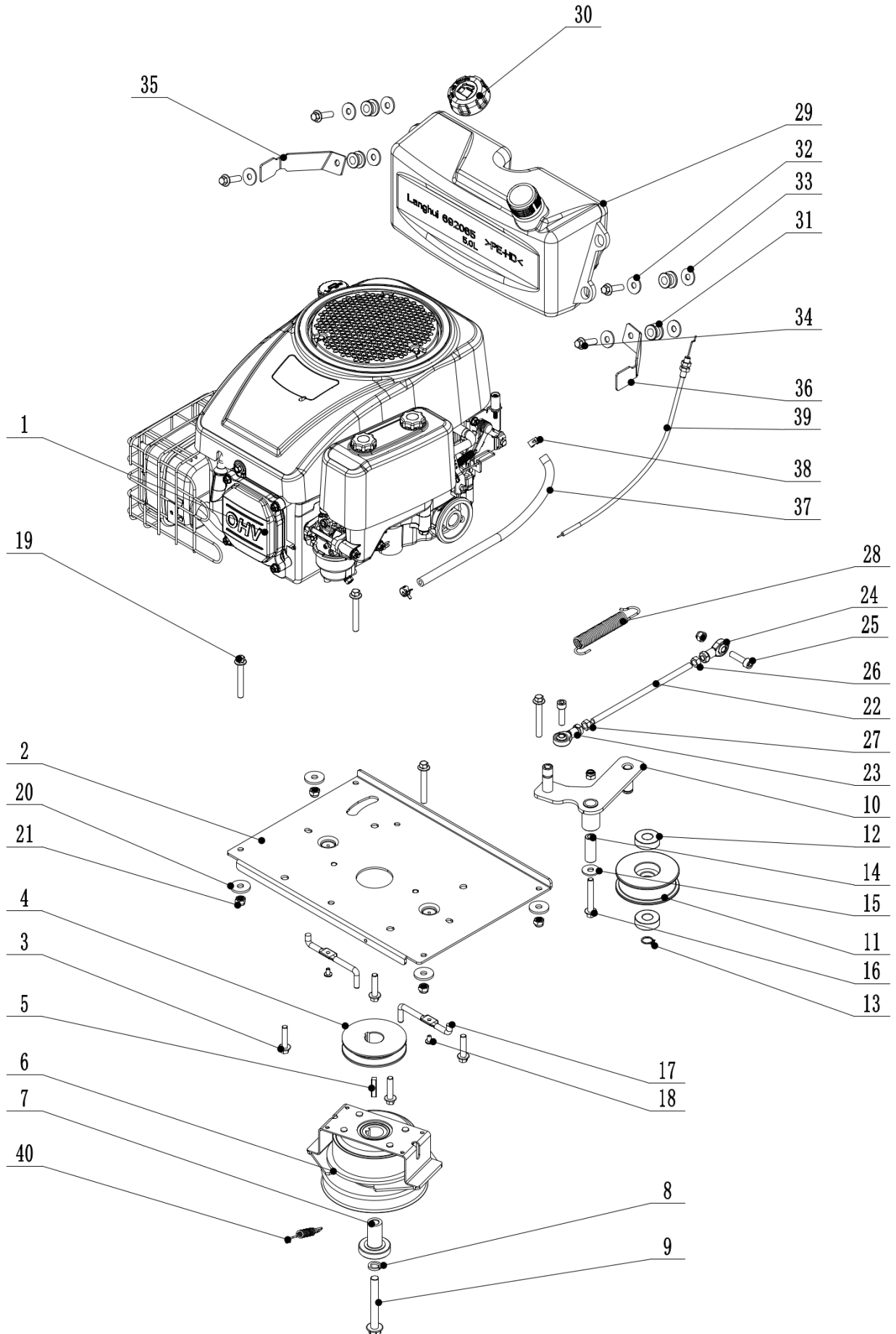


Position	Part number	Název	Name
1	516900131	Otočný čep	Rotate Bracket R
2	516900132	Otočný čep	Rotate Bracket L
3	516900133	Táhlo	Connecting rod
4	516900134	Matice	Nut
5	110105	Matice	Nut
6	110307	Matice	Nut
7	518400136	Táhlo	Connecting rod
8	519600138	Kryt sečení	Mowing cover
9	518400138	Sběrný tunel přední	Front grass channel
10	518400139	Kryt předního tunelu	Front channel cover
11	518400140	Pant	Hinge
12	100545092	Šroub	Bolt
13	100539010	Šroub	Bolt
14	518400143	Sběrný tunel zadní	Rear grass channel
15	518400144	Kryt zadního tunelu	Rear channel cover

Position	Part number	Název	Name
16	519600146	Příruba nože	Blade board
17	516100082	Domeček ložiska	Bearing housing
18	142205	Ložisko	Bearing
19	130249	Pojistní kroužek vnitřní	Circlip for hole
20	518400149	Hřídel nože levá	Blade shaft left
21	518400150	Hřídel nože pravá	Blade shaft right
22	518400151	Řemenice nože	Blade sheave
23	516100A25	Pero	Pin
24	120305	Podložka velkoplošná	Big washer
25	516900148	Šroub nože	Blade bolt
26	100205017	Šroub	Bolt
27	100205037	Šroub	Bolt
28	518400188	Klínek unašeče	Key
29	Nedostupné	Nůž pravý	Blade right
30	518400158	Unašeč nože pravý	Blade holder right
31	518400159	Unašeč nože levý	Blade holder left
32	Nedostupné	Nůž levý	Blade left
32-1	5196001621	Sada nožů (levý + pravý)	Blades set (left + right)
33	518400161	Podložka šroubu nože	Blade washer
34	518400162	Šroub levého nože	Bolt
35	518400163	Šroub pravého nože	Bolt
36	519600166	Páka napínáku	Tensioner lever
37	516900157	Pružina	Spring
38	518400166	Pouzdro	Bushing
39	516900039	Řemenice napínáku	Pulley
40	516900153	Pouzdro řemenice	Bushing
41	120305	Podložka velkoplošná	Big washer
42	100205042	Šroub	Bolt
43	120305	Podložka velkoplošná	Big washer
44	516900151	Pouzdro řemenice	Bushing
45	519600175	Řemen sečení	Belt
46	518400174	Vodíko řemenu	Belt guide plate
47	516100A22	Matice	Plastic nut
48	516100146	Spojka pro hadici	Water port
50	516900176	Lišta	Connecting rod
51	516900190	Pouzdro	Bushing
52	100205022	Šroub	Bolt
53	518400181	Kolečko krytu sečení	Small wheel
54	518400182	Pouzdro kolečka	Small wheel bushing
55	100205097	Šroub	Bolt
56	519600186	Pravý kryt	Right cover
57	519600187	Levý kryt	Left cover
58	519600188	Kryt	Cover



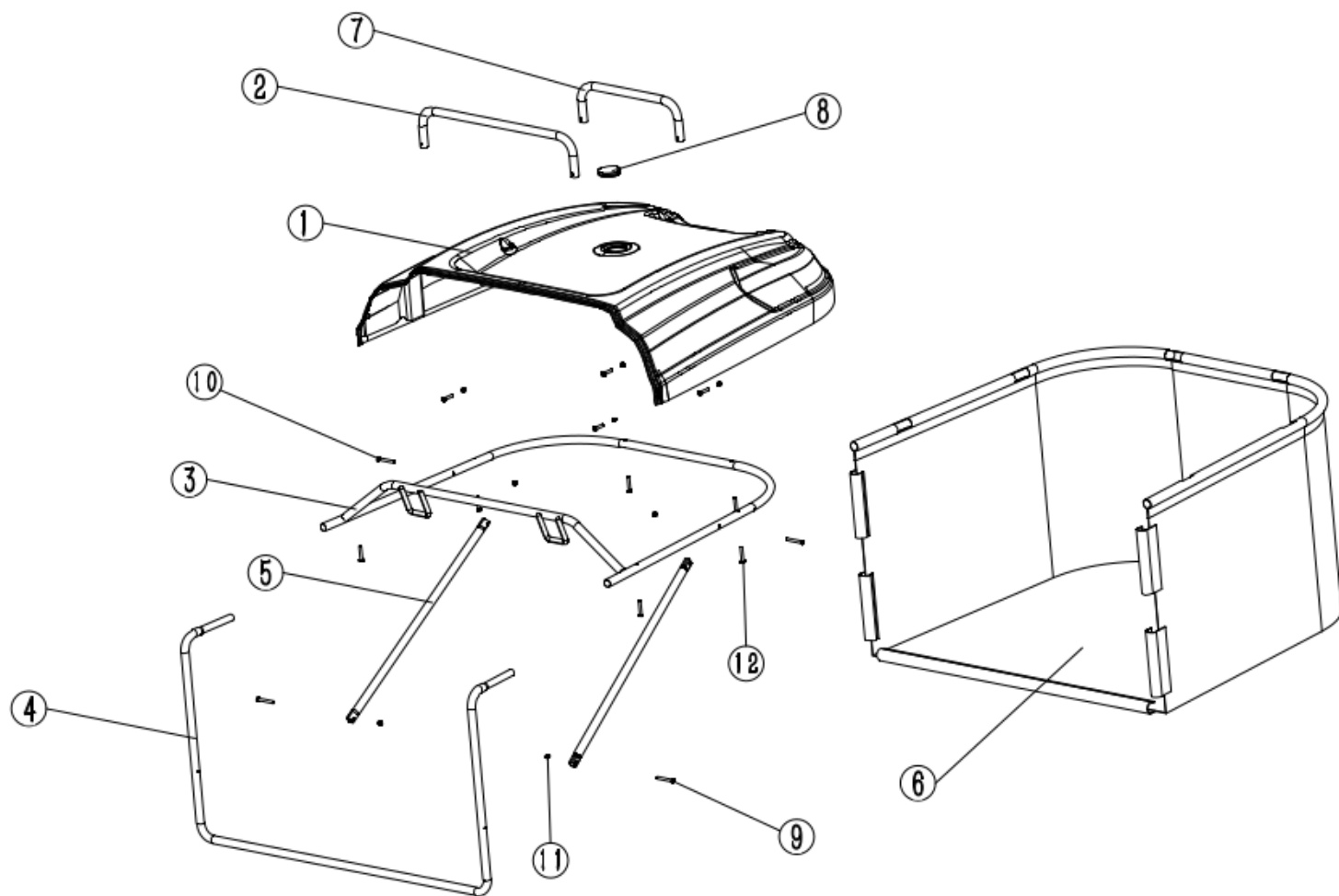
Position	Part number	Název	Name
1	519600191	Levý čep kola	Left wheel axle
2	120117	Podložka	Washer
3	516900183	Kolo přední kompletní	Front wheel assembly
	5169001831	Pneumatika	Tyre
	5169001832	Duše kola	Wheel tube
4	130313	Třmenový kroužek	E clip
5	516900185	Pouzdro	Bushing
6	516900186	Páka řízení na čepu	Steering arm
7	100203047	Šroub	Bolt
8	110103	Matice	Nut
9	120303	Podložka velkoplošná	Big washer
10	516900177	Pouzdro	Bushing
11	100205022	Šroub	Bolt
12	110105	Matice	Nut
13	519600203	Pravý čep kola	Right wheel axle
14	516900194	Přední náprava	Front beam
15	516900195	Spojovací táhlo osy kol	Wheel axle connecting rod
16	516900196	Pouzdro	Bushing
17	120307	Podložka velkoplošná	Big washer
18	100207062	Šroub	Bolt
19	110107	Matice	Nut
20	516900200	Kloubová hlavice	Rod end bearing
21	516900201	Táhlo řízení	Steering rod
22	100305027	Šroub	Bolt
23	110307	Matice	Nut



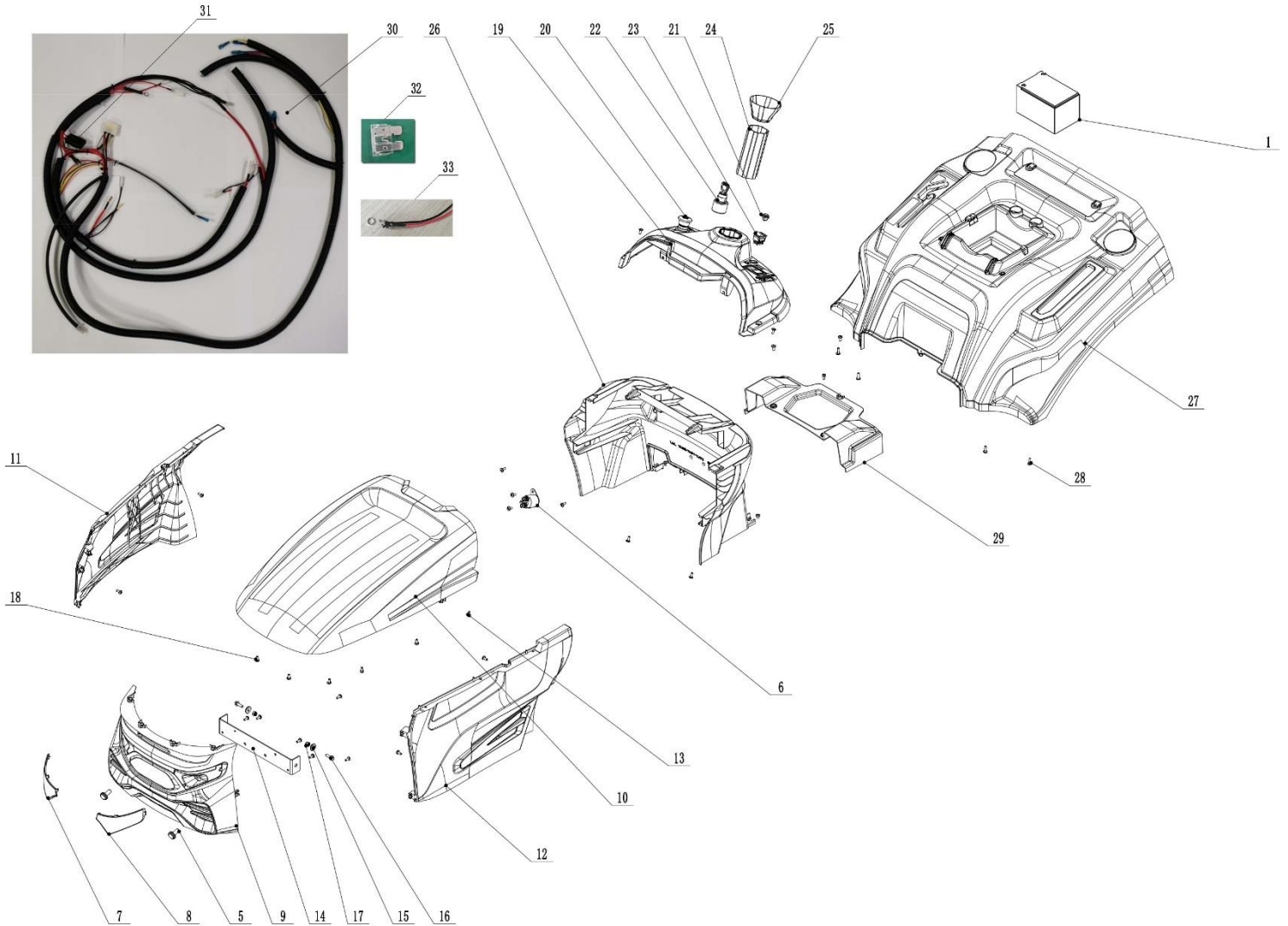
Position	Part number	Název	Name
1	519600211	Motor	Engine
2	519600212	Deska motoru	Engine base plate
3	100205037	Šroub	Bolt
4	519600214	Řemenice motoru	Engine sheave
5	519600215	Pero	Key
6	519600216	Elektromagnetická spojka	Electromagnetic clutch
7	519600217	Pouzdro	Bushing
8	120209	Pružná podložka	Spring washer
9	519600219	Šroub spojky	Clutch bolt
10	516900222	Páka napínáku	Tension lever
11	516900223	Řemenice napínáku	Tensioner pulley
12	142202	Ložisko	Bearing
13	130112	Pojistný kroužek	Circlip
14	516900226	Pouzdro	Bushing
15	120305	Podložka velkoplošná	Big washer
16	100205052	Šroub	Bolt
17	516900229	Vodítko řemenu	Belt guide
18	100545092	Šroub	Bolt
19	100205057	Šroub	Bolt
20	120305	Podložka velkoplošná	Big washer
21	110105	Matice	Nut
22	516900233	Táhlo	Connecting rod
23	516100D32	Kloubová hlavice	Rod end bearing
24	516100D31	Kloubová hlavice	Rod end bearing
25	100305027	Šroub	Screw
26	110305	Matice	Nut
27	516110074	Matice	Nut
28	516100085	Pružina	Spring
29	519600239	Palivová nádrž	Fuel tank
30	519600240	Zátka palivové nádrže	Fuel tank cap
31	519600241	Silenblok nádrže	Fuel tank rubber sleeve
32	120305	Podložka velkoplošná	Big washer
33	120305	Podložka velkoplošná	Big washer
34	100105027	Šroub	Bolt
35	519600245	Držák nádrže pravý	Fuel tank holder right
36	519600246	Držák nádrže levý	Fuel tank holder left
37	519600247	Palivová hadička	Fuel tube
38	519600248	Svorka palivové hadičky	Fuel tube clip
39	519600249	Bowden plynu	Throttle cable
40	516900241	Pružina	Spring

HECHT[®] 5196

made for garden



Position	Part number	Název	Name
1	516900251	Horní kryt koše	Grasscatcher upper cover
2	516900252	Přední madlo koše	Grasscatcher front handle
3	516900253	Horní rám koše	Grasscatcher upper frame
4	516900254	Přední rám koše	Grasscatcher front frame
5	516900255	Vzpěra	Support rod
6	516900256	Potah koše	Grasscatcher bag
7	516110180	Zadní madlo koše	Grasscatcher rear handle
8	516900257	Krytka krytu koše	Cap
9	100602037	Šroub	Bolt
10	100602022	Šroub	Bolt
11	110102	Matice	Nut
12	100545027	Šroub	Bolt

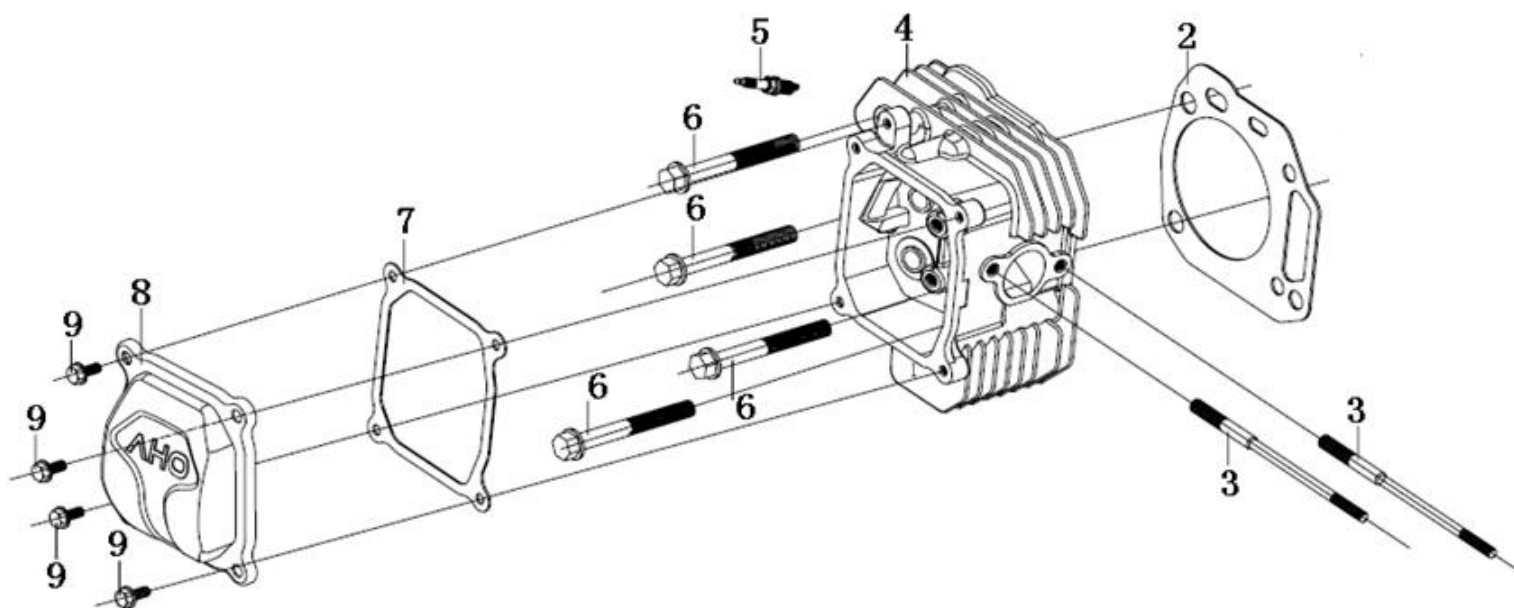


Position	Part number	Název	Name
1	516900261	Akumulátor	Battery
5	516900265	Přední světlo	Front light
6	516900266	Spínací cívka startéru	Starter coil
7	516900267	Kryt levého světla	Left lamp cover
8	516900268	Kryt levého světla	Right lamp cover
9	516900269	Přední maska	Head cover
10	516900270	Kapota	Hood
11	516900271	Pravý přední kryt	Front right cover
12	516900272	Levý přední kryt	Front left cover
13	100545010	Šroub	Bolt
14	516900274	Držák krytu	Bracket
15	516900275	Pouzdro	Bushing
16	100203017	Šroub	Bolt
17	110103	Matice	Nut
18	100526092	Šroub	Bolt
19	516900279	Přístrojová deska	Control panel
20	516900280	Spínač	Switch
21	516900281	Spínač	Switch
22	516100110	Spínací skříňka	Switchbox
23	516900283	Spínač	Switch
24	516900284	Kryt pod volantem	Round cover
25	516900285	Kryt volantové tyče	Steering column cover
26	516900286	Kryt pod panelem	Panel base

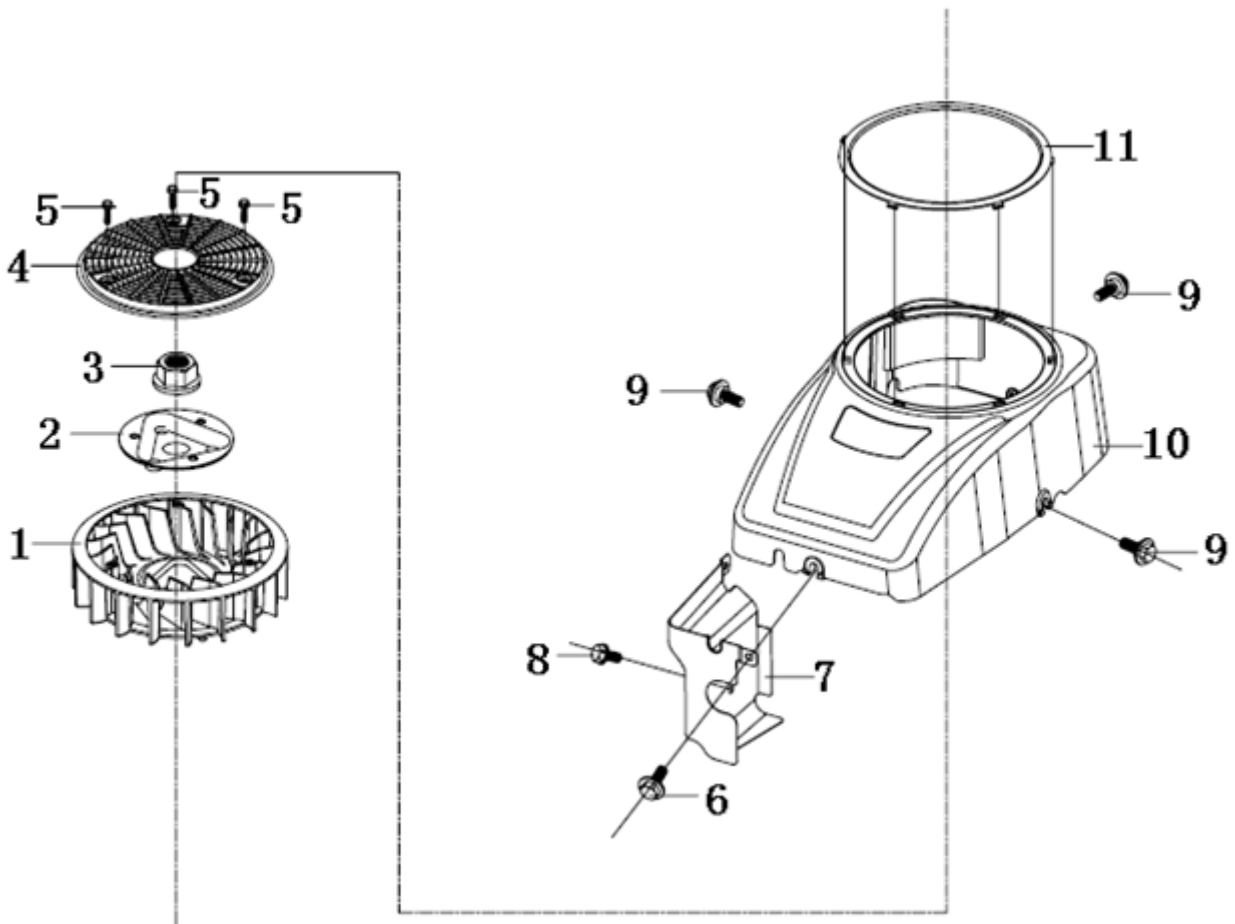
HECHT[®] 5196

made for garden

Position	Part number	Název	Name
27	516900287	Hlavní kryt	Main cover
28	100545016	Šroub	Bolt
29	516900289	Kryt středový	Center cover
30	519600260	Kabeláž	Cable
31	516100F10	Pojistková skříň	Fuse box
32	518400218	Pojistka	Fuse
33	518400219	Konektor nabíječky	Charging connector
Nahrazeno 516100F25 Konektor nabíječky. / Replaced by Charging connector.			
34	516100F24	Nabíječka	Charger



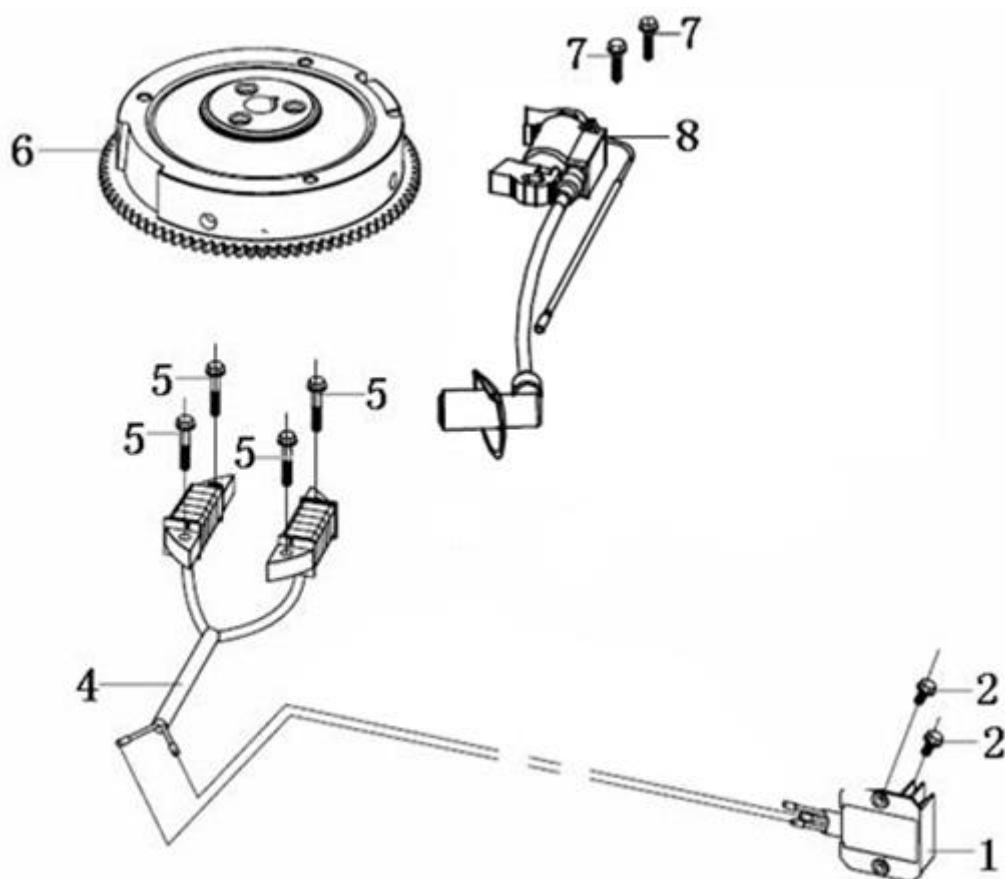
Position	Part number	Název	Name
2	120150146-0001	Těsnění hlavy válce	Cylinder gasket
3	380180088-0001	Svorník	Stud bolt
4	120080436-0001	Hlava válce	Cylinder head
5	992304	Svíčka	Spark plug
6	100207082	Šroub	Bolt
7	120250028-0001	Těsnění ventilového víka	Head cover gasket
8	120220032-0001	Ventilové víko	Cylinder head cover
9	100103013	Šroub	Bolt



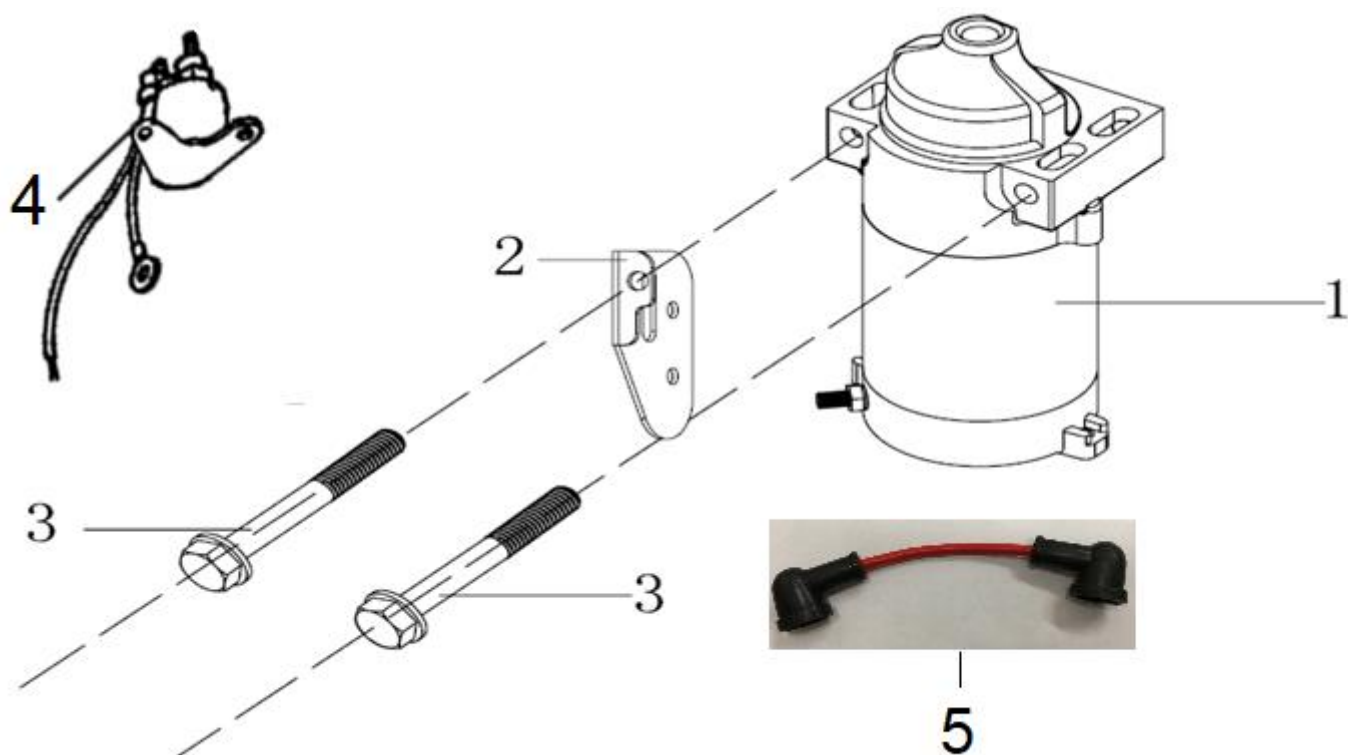
Position	Part number	Název	Name
1	160180024-0001	Ventilátor	Fan
2	193590013-T370	Miska startéru	Starter pulley
3	380370050-0001	Matice	Nut
4	160850002-0001	Kryt ventilátoru	Fan cover
5	100202013	Šroub	Bolt
6	100103019	Šroub	Bolt
7	160190050-0001	Kryt	Shroud
8	100203009	Šroub	Bolt
9	100103013	Šroub	Bolt
10	160210046-0001	Kryt ventilátoru	Fan cover
11	160840002-0001	Těsnění krytu ventilátoru	Fan cover protection ring

HECHT[®] 5196

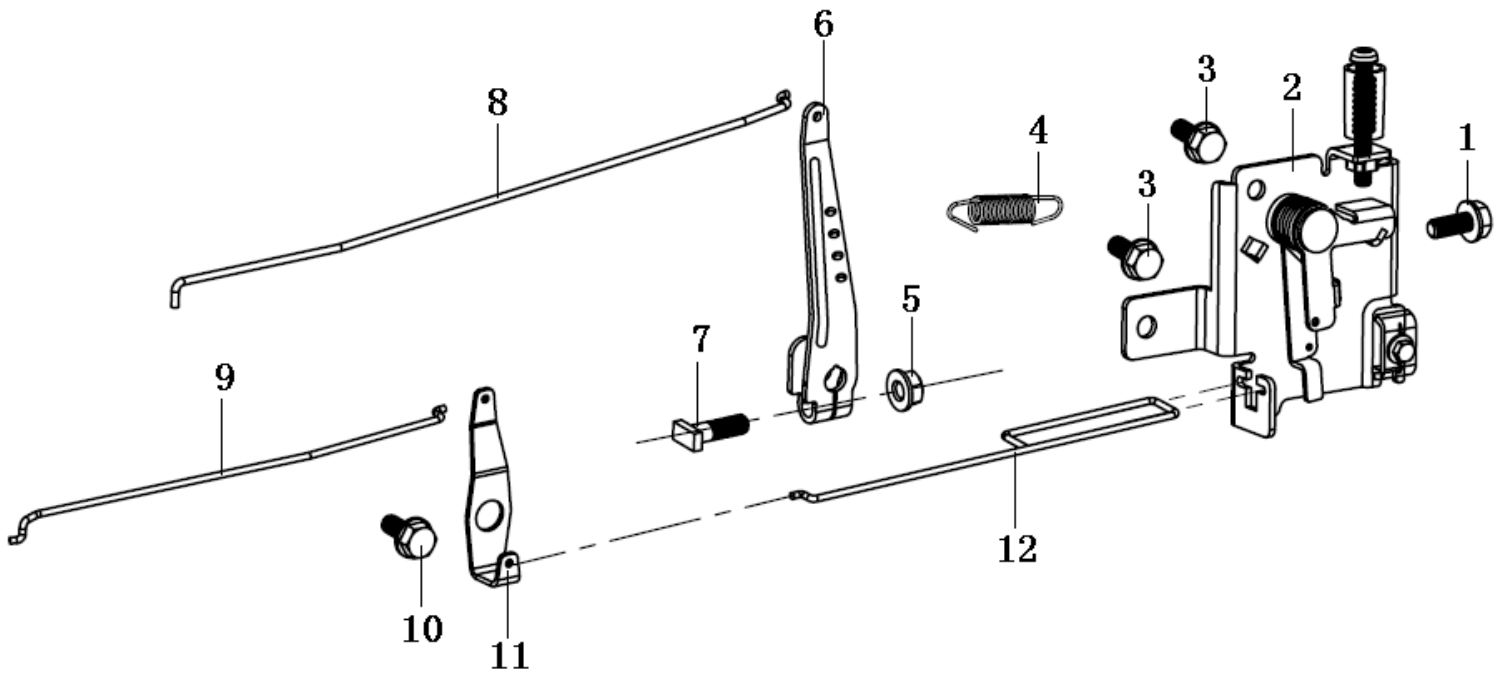
made for garden



Position	Part number	Název	Name
1	270880173-T440	Usměrňovač	Rectifier
2	100203009	Šroub	Bolt
4	270190031-0001	Cívka dobíjení	Charge coil
5	100203027	Šroub	Bolt
6	270020229-0001	Setrvačník	Flywheel
7	540011001	Šroub	Bolt
8	270920251-0001	Cívka zapalování	Ignition coil



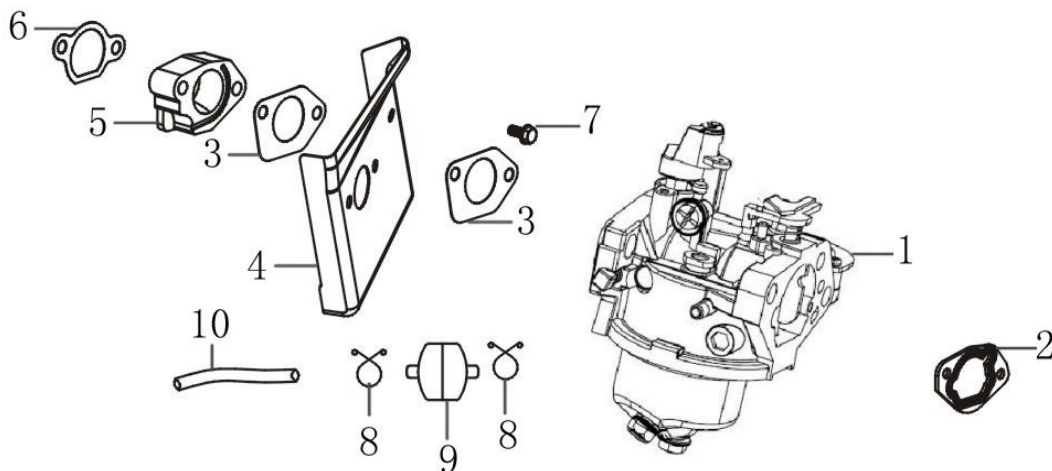
Position	Part number	Název	Name
1	270360132-0004	Elektrický startér	Starter motor
2	270910008-0001	Držák	Bracket
3	100205077	Šroub	Bolt
4	270810095-0001	Cívka startéru	Starting relay
5	519600261	Propojovací kabel	Connecting cable



Position	Part number	Název	Name
1	100103013	Šroub	Bolt
2	171680069-0001	Deska regulátoru	Control assy
3	100203011	Šroub	Bolt
4	171600020-0001	Vratná pružina	Governor spring
5	380370066-0001	Matice	Nut
6	171620013-0003	Páka regulace otáček	Governor arm
7	380250002-0001	Šroub	Bolt
8	171590013-0001	Táhlo regulace otáček	Governor rod
9	171490002-0001	Táhlo sytiče	Choke rod
10	100103012	Šroub	Bolt
11	171480013-0001	Držák táhla sytiče	Choke stay
12	171650003-0001	Táhlo plynu	Throttle rod

HECHT[®] 5196

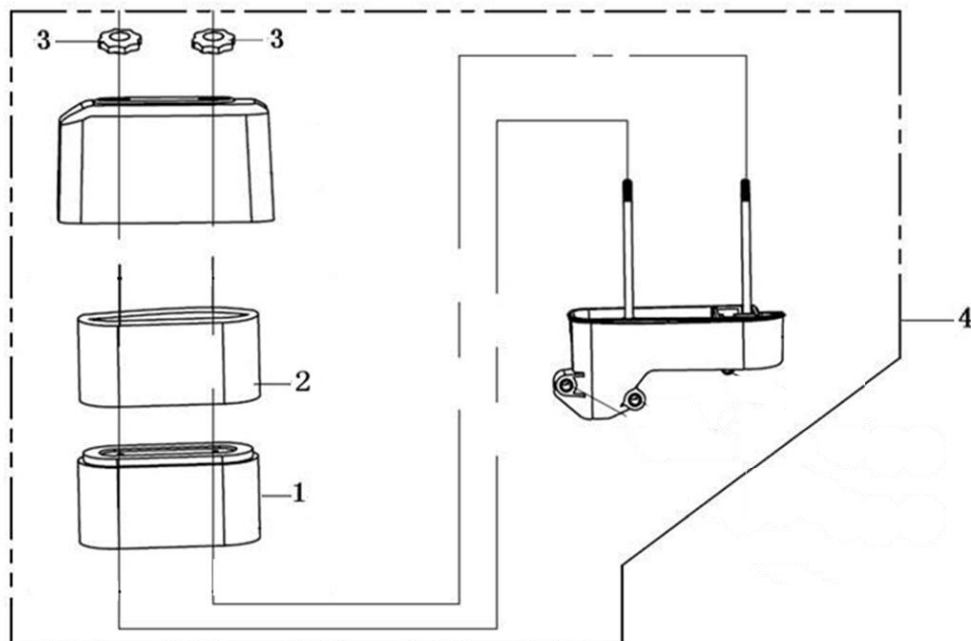
made for garden



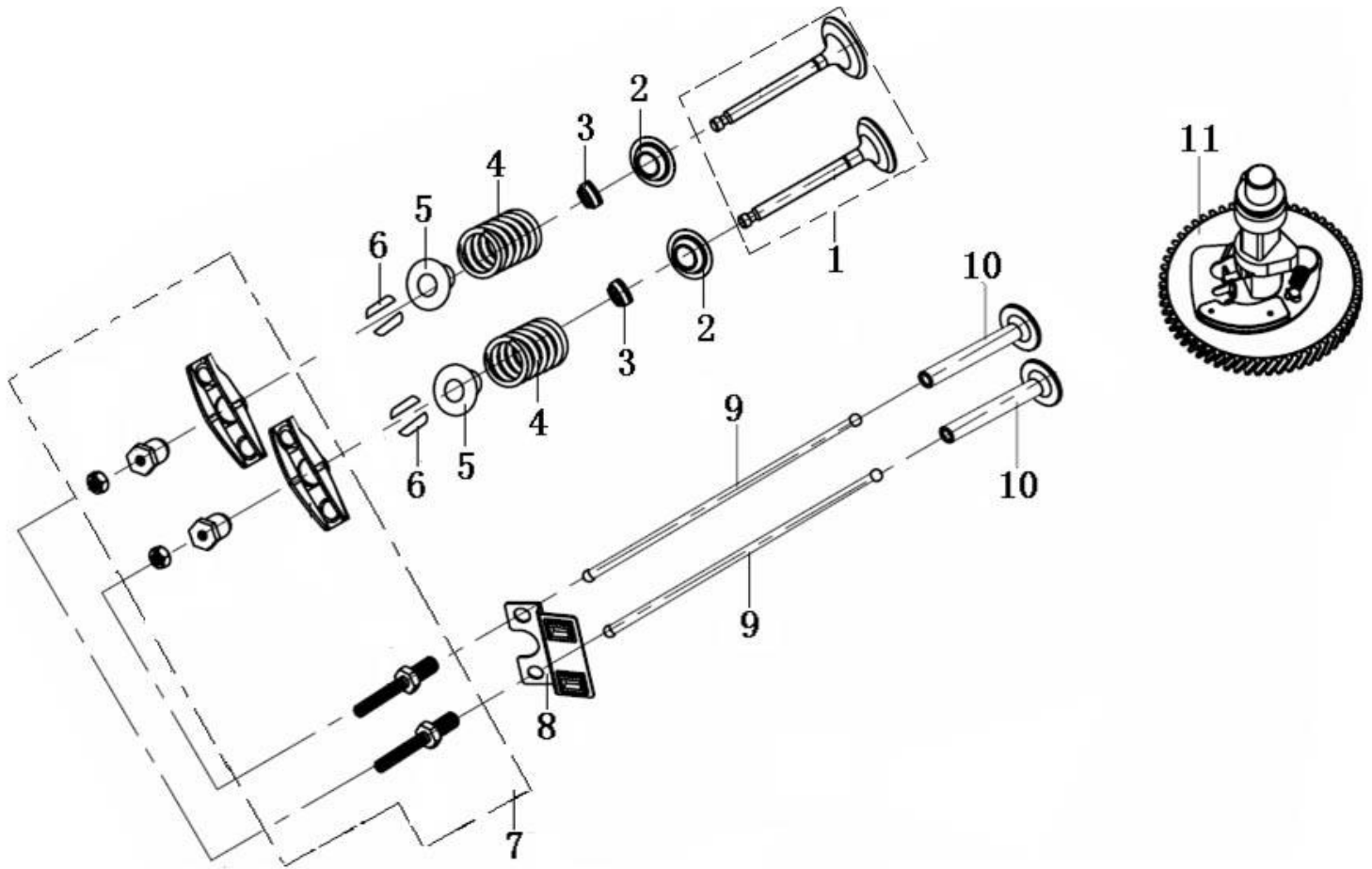
Position	Part number	Název	Name
1	170021008-0001	Karburátor	Carburetor
2	170430173-T440	Těsnění vzduchového filtru	Air filter gasket
3	170430099-0001	Těsnění karburátoru	Carburetor gasket
4	160190049-0001	Vložka před karburátor	Heat insulating pad
5	170440053-0001	Příruba karburátoru	Carburetor insulator
6	170430101-0001	Těsnění příruby karburátoru	Carburetor insulator gasket
7	100203009	Šroub	Bolt
8	380950193-T370	Svorka palivové hadičky	Pipe clip
9	170010018-0001	Palivový filtr	Fuel filter
10	380750335-0001	Palivová hadička	Fuel tube

HECHT[®] 5196

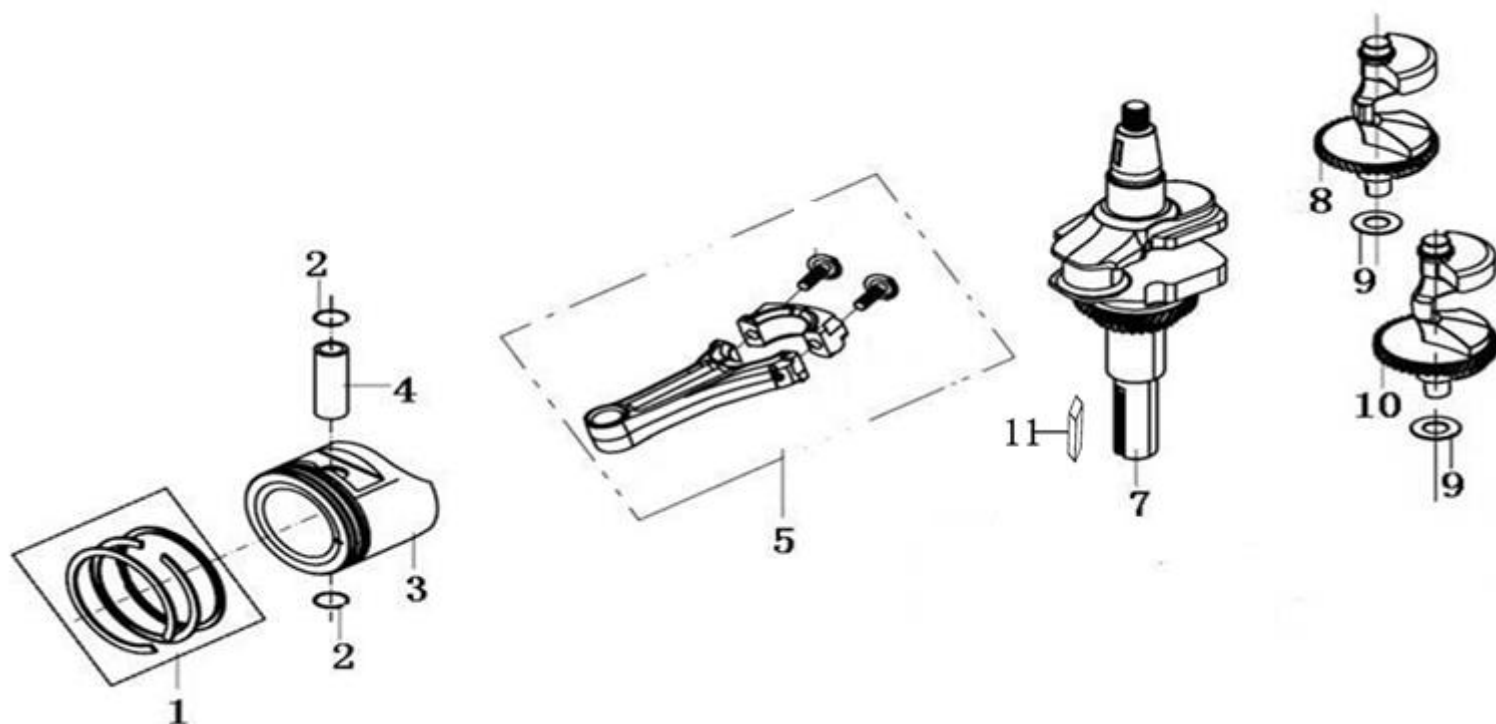
made for garden



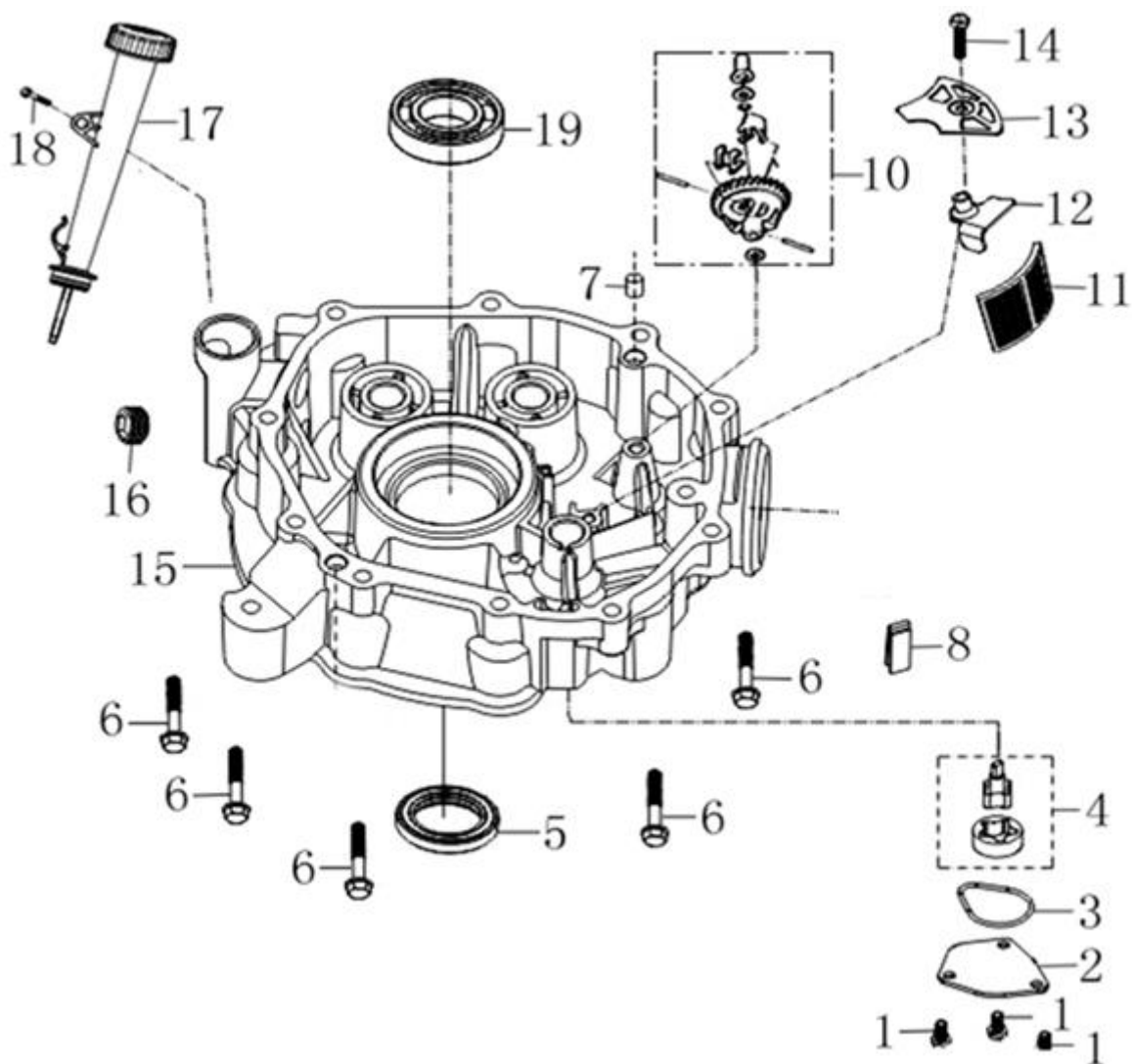
Position	Part number	Název	Name
1	180130188-T381	Vzduchový filtr	Air filter element
2	180130187-T381	Předfiltr	Outer filter
3	181950006-0001	Matice vzduchového filtru	Air filter nut
4	180020633-0001	Vzduchový filtr kompletní	Air cleaner assy



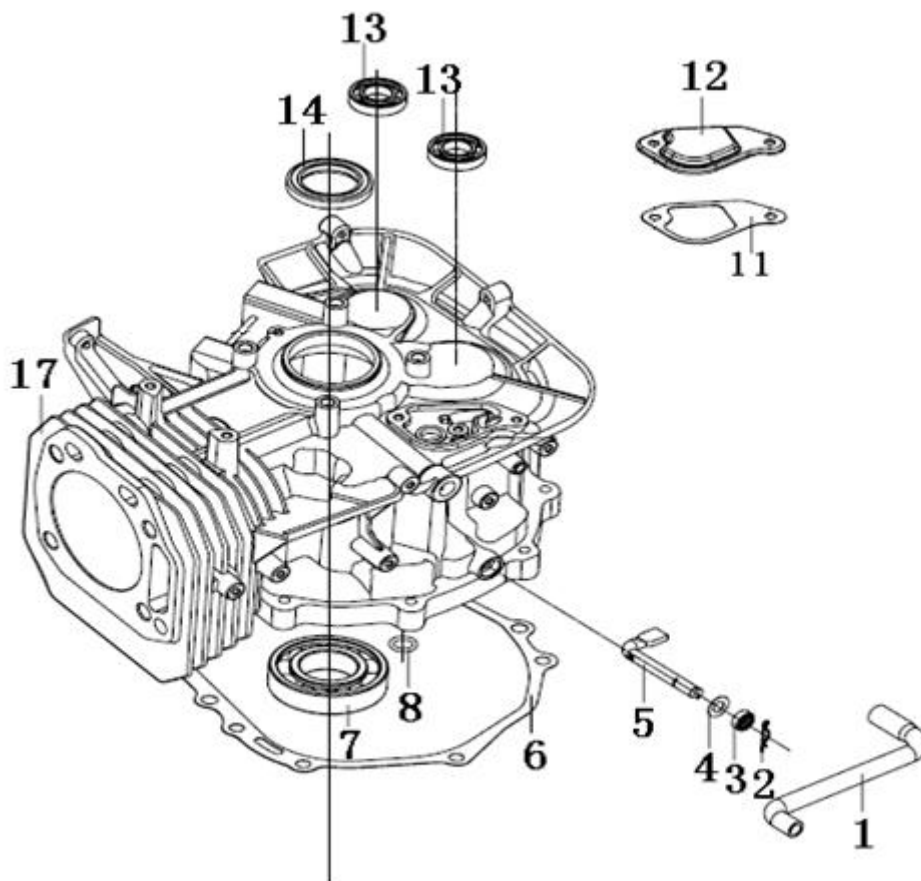
Position	Part number	Název	Name
1	500550039-0001	Ventily (set)	Valve kit
2	140360010-0001	Podložka pružiny ventilu	Valve spring washer
3	140400012-0001	Těsnění ventilu	Valve seal
4	140340025-0001	Pružina ventilu	Valve spring
5	140380021-0001	Podložka pružiny ventilu	Valve spring washer
6	140390015-T11D	Aretace pružiny ventilu	Valve locker
7	140450041-T381	Vahadla ventilu (set)	Valve rocker arm
8	140710011-0001	Vodící deska	Push rod guide plate
9	140670030-0001	Tyčka zdvíhu	Push rod
10	140690004-0001	Zdvihátko ventilu	Valve lifter
11	140020055-0001	Váčková hřídel	Camshaft



Position	Part number	Název	Name
1	130070103-0001	Pístní kroužky (set)	Piston ring set
2	380560057-0001	Pojistka pístního čepu	Piston pin clip
3	130030311-0001	Píst	Piston
4	130060034-0001	Pístní čep	Piston pin
5	130150048-0001	Ojnice	Connecting rod
7	130290102-0001	Kliková hřídel	Crankshaft
8	130450034-0001	Vyvažovací hřídel	Weight balancer
9	380450560-T370	Podložka	Washer
10	130450033-0001	Vyvažovací hřídel	Weight balancer
11	380620034-0001	Pero	Key



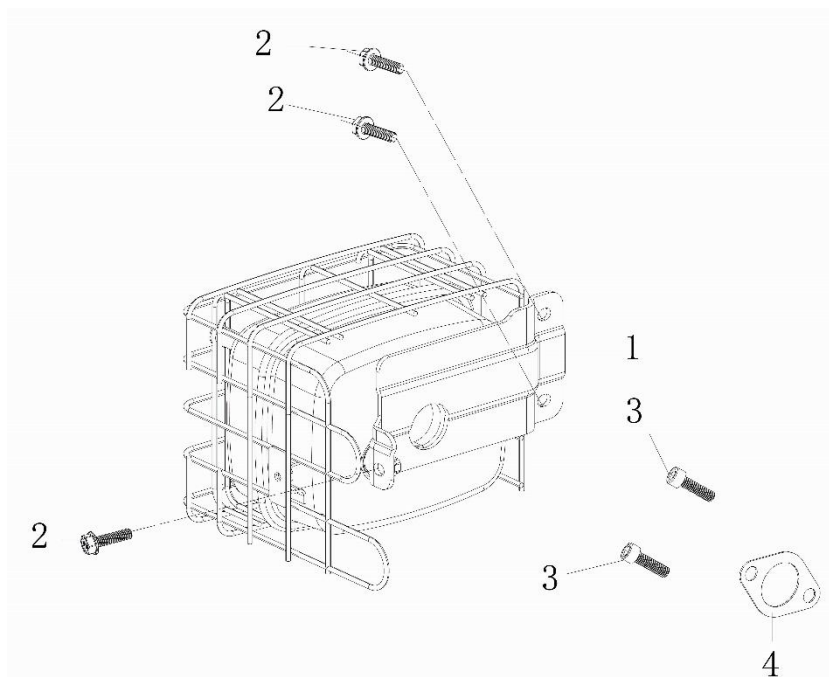
Position	Part number	Název	Name
1	100203013	Šroub	Bolt
2	150040019-0001	Kryt olejového čerpadla	Oil pump cover
3	380840467-0001	Těsnění olejového čerpadla	Oil pump seal ring
4	150010073-0001	Olejové čerpadlo	Oil pump
5	380650495-0001	Gufero	Oil seal
6	100205037	Šroub	Bolt
8	150570003-0001	Gumová vložka	Rubber pad
10	171750046-0001	Regulátor otáček	Governor assy
11	150290022-0001	Olejové sítko	Oil strainer
12	120530002-0001	Objímka příruby filtru	Oil baffle plate
13	150340013-0001	Krytka olejového sítko	Oil strainer cover
14	540011001	Šroub	Bolt
15	110820222-0001	Víko klikové skříně	Crankcase cover
16	110260026-T370	Vypouštěcí šroub	Drain bolt
17	110690047-0001	Olejová měrka	Cap assy
18	100203032	Šroub	Bolt
19	142107	Ložisko	Bearing



Position	Part number	Název	Name
1	380740462-0002	Hadička odvodušnění	Breather tube
2	381350004-0001	Závlačka	Lock pin
3	380650339-T110	Gufero	Oil seal
4	120105	Podložka	Washer
5	171630020-0001	Táhlo regulátoru	Governor arm shaft
6	110830037-0001	Těsnění klikové skříně	Crankcase gasket
7	142107	Ložisko	Bearing
8	380840443-0001	O-kroužek	O ring
11	110850004-0001	Těsnění odvodušnění	Breather chamber gasket
12	110840005-0001	Kryt ovzdušnění	Breather chamber cover
13	140103	Ložisko	Bearing
14	380650495-0001	Gufero	Oil seal
17	Pouze celý motor	Kliková skříň	Crankcase

HECHT[®] 5196

made for garden



Position	Part number	Název	Name
1	180572103-0001	Výfuk	Muffler
2	100203032	Šroub	Bolt
3	380190168-0001	Šroub	Bolt
4	180650074-T370	Těsnění výfuku	Muffler gasket