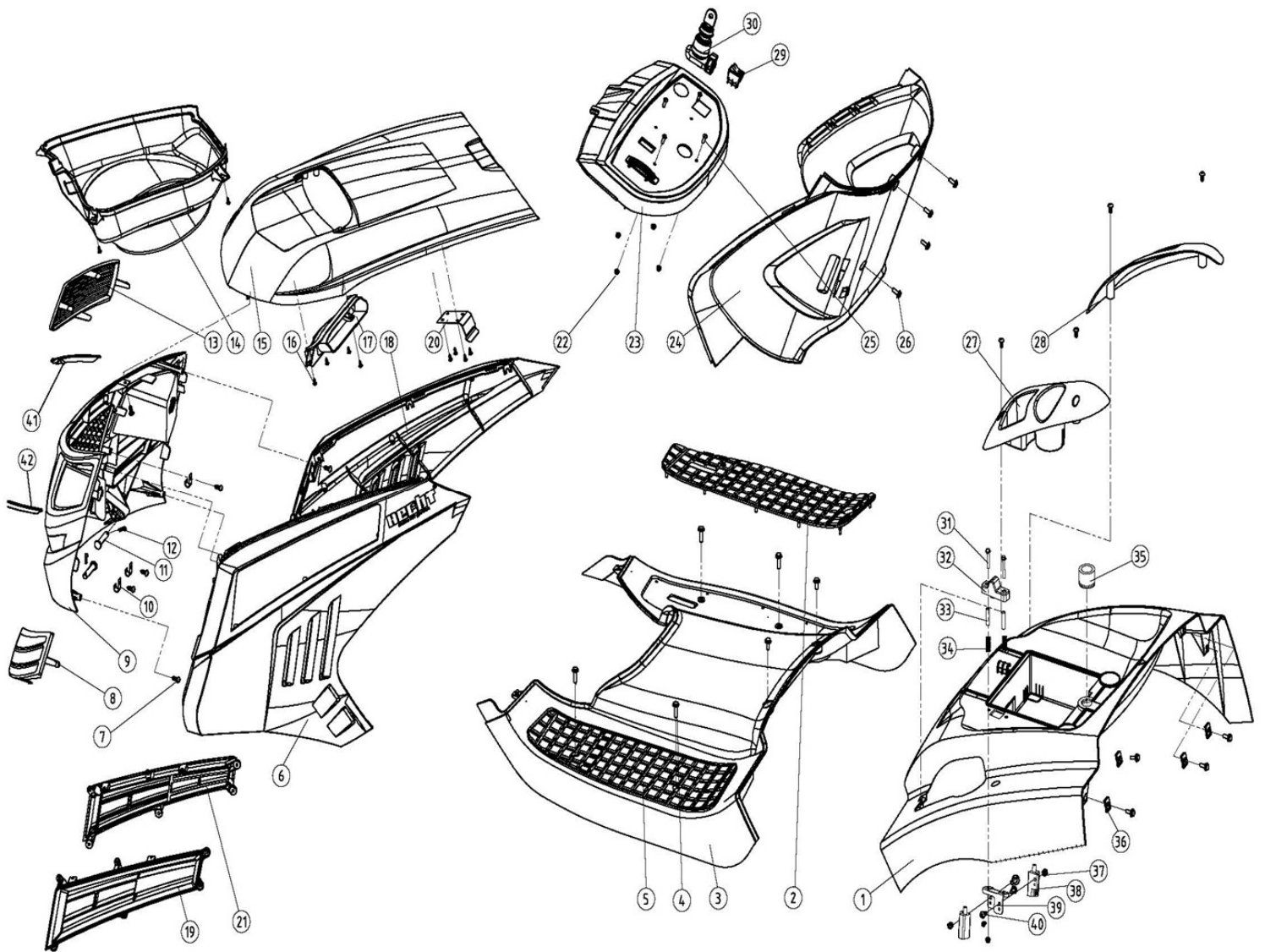
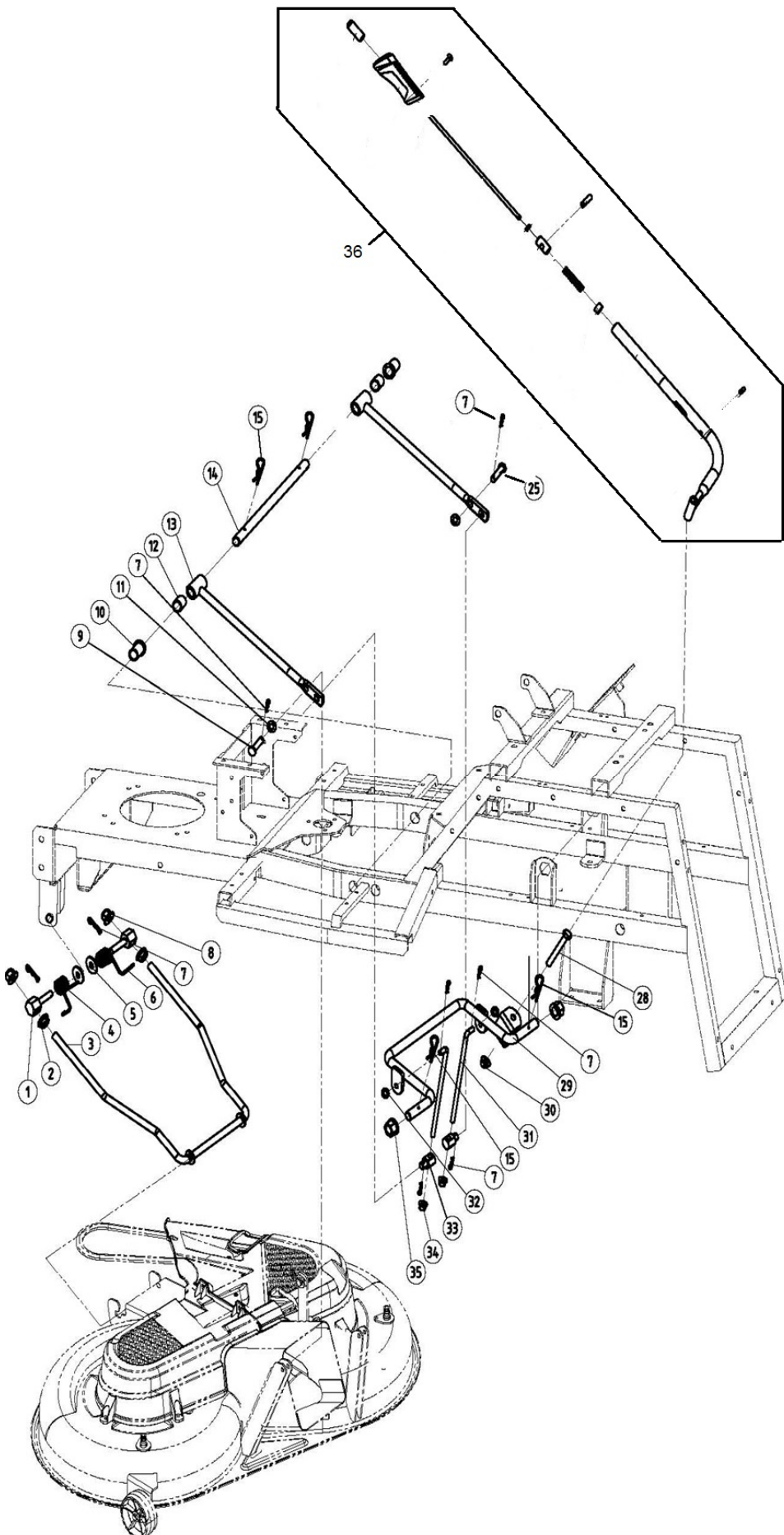




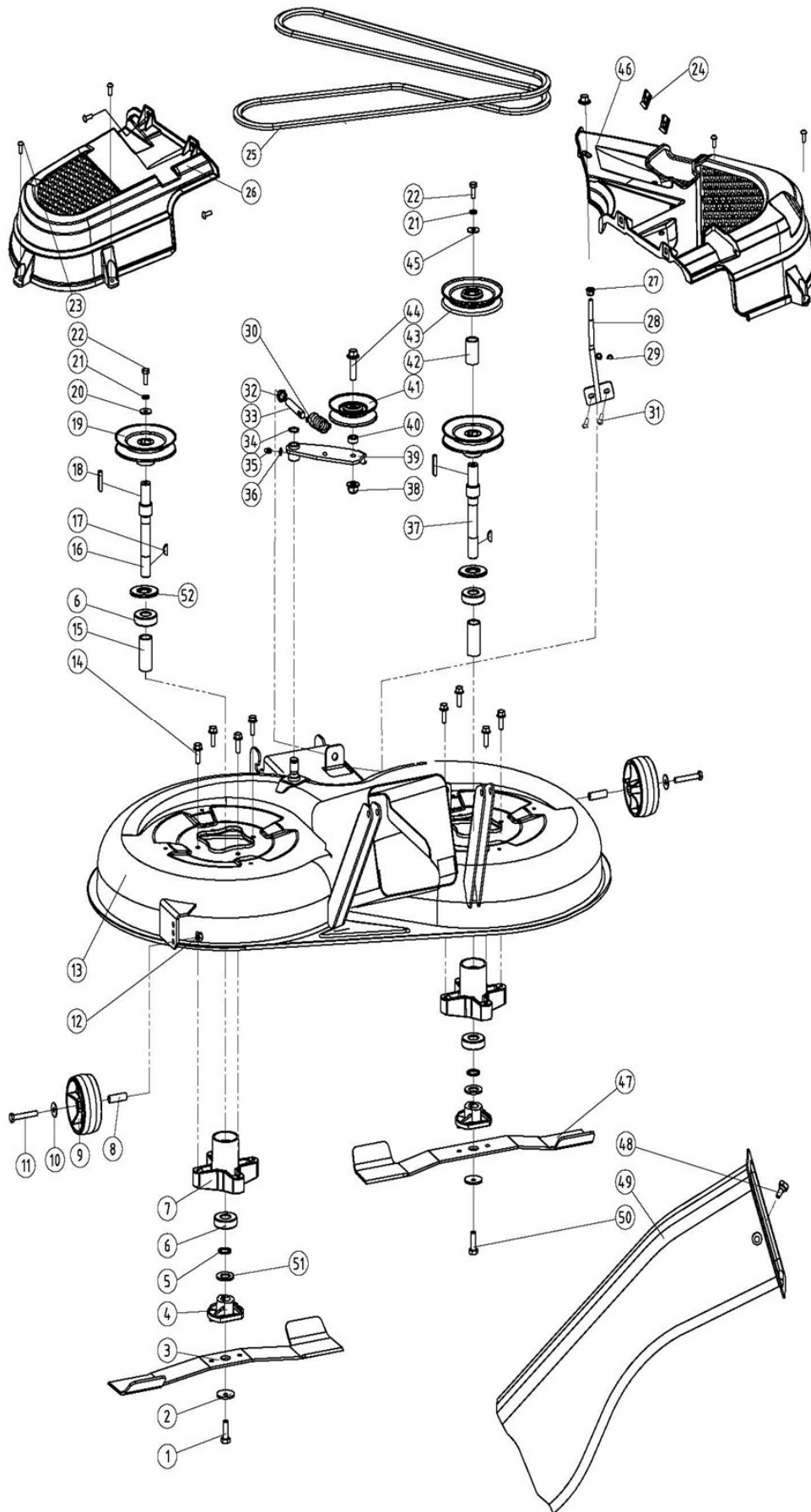
Popis - Description	Strana - Page
Kapotáž – Cover components	2
Zdvih sečení – Height adjustment	4
Sestava krytu sečení – Mowing deck	6
Sběrný koš – Grasscatcher bag	8
Kabeláž – Power line	10
Řízení – Steering	12
Přední rám – Front frame	14
Zadní rám – Rear frame	16
Sedadlo – Seat	18
Řemenice motoru, spojka – Engine sheave, clutch	19
Pedály, pojezd – Pedals, drive control components	20
Převodovka, zadní kola – Gearbox, rear wheel	22
Brzdový systém – Brake system	23



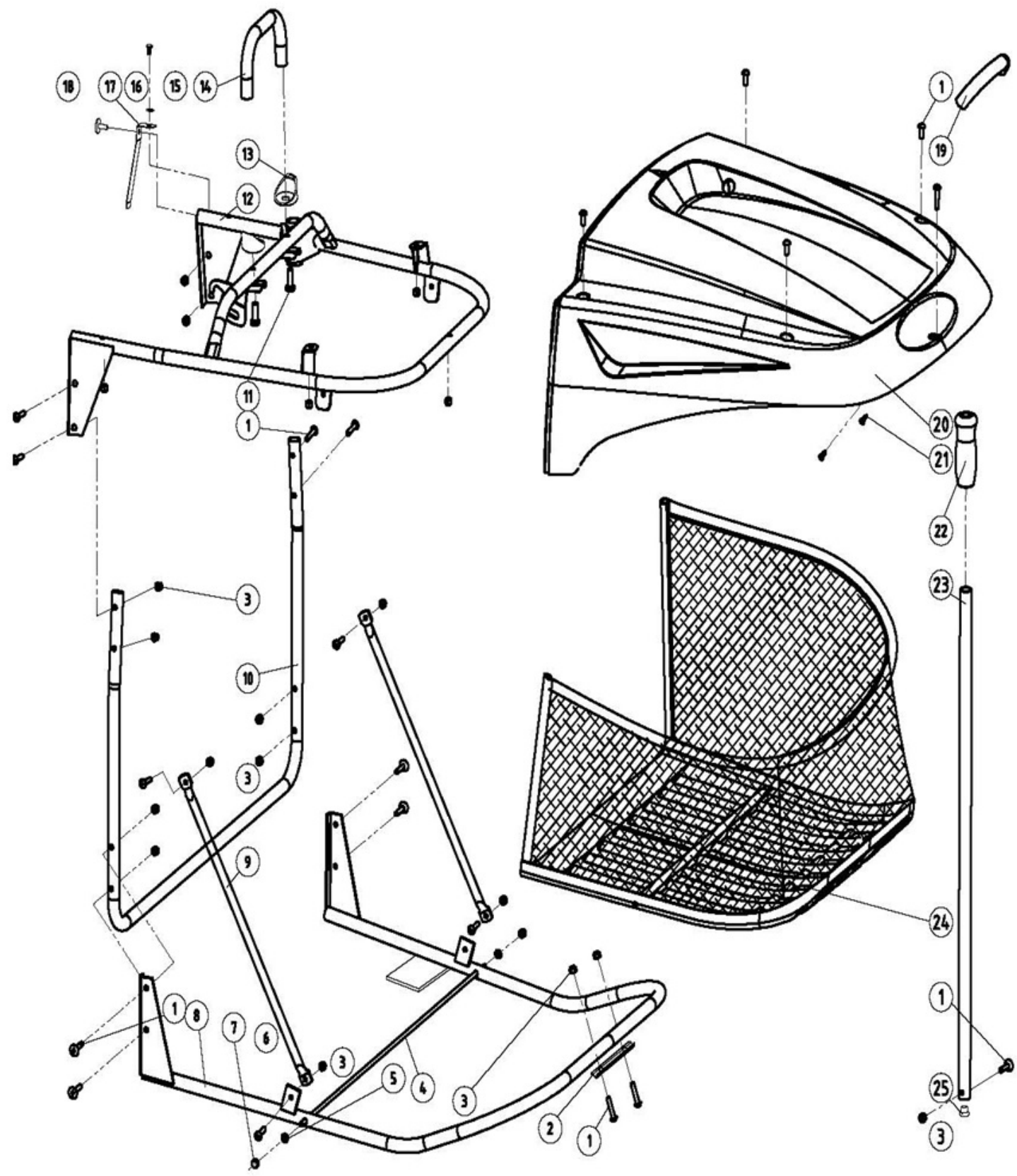
Position	Part number	Název	Name
1	517600001	Zadní kryt	Rear cover
2	04.07.02.01105	Pravý nášlap	Right footrest
3	04.XCT102.1203020	Nášlapná deska	Bottom cover
4	SI-06*25	Šroub M6x25	Screw M6x25
5	04.07.02.01005	Levý nášlap	Left foot rest
6	522200006	Levý přední kryt	Left cover
7	ST4,8*13	Šroub ST4,8x13	Screw ST4,8x13
8	04.07.02.05208	Kryt levého světla	Left light cover
9	04.07.01.00605	Přední maska	Front cover
10	06.06.573	Háček	Hook
11	06.06.571	Čep	Pin
12	06.03.337	Závlačka	Cotter pin
13	04.07.02.05408	Kryt pravého světla	Right light cover
14	522200014	Kryt sání motoru	Engine wind shield
15	522200015	Kapota	Top cover
16	ST4,2*10	Šroub ST4,2x10	Screw ST4,2x10
17	04.XCT102.0907016	Mřížka sání kapoty	Front intake grid
18	522200018	Pravý přední kryt	Right cover
19	522200019	Levá mřížka	Left wind board
20	06.06.572	Pant	Hinge
21	522200021	Pravá mřížka	Right wind board
Pozice 8, 13, 14, 17-19 a 21 jsou servisní karty – nelze objednat jako ND Positions 8, 13, 14, 17-19 and 21 are service cards – not available as spare parts			
22	01.03.0063	Matice M5	Nut M5
23	04.XCT102.0507016	Přístrojová deska	Panel
24	04.XCT102.0807016	Vnitřní kryt pod panelem	Cover below panel
25	SK-05*16	Šroub M5x16	Screw M5x16
26	01.02.0054	Šroub M6x16	Screw M6x16
27	04.XCT102.1307016	Odkládací panel	Support panel
28	04.XCT102.0607016	Kryt páky	Lever guide plate
29	02.05.81	Spínač	Switch
30	02.05.82	Spínací skříňka	Switchbox
31	S-05*45	Šroub M5x45	Screw M5x45
32	04.XCT102.140000	Držák spínače	Switch bracket
33	00.06.02.215	Pouzdro	Bushing
34	00.06.02.216	Pružina	Spring
35	03.05.2.002	Gumový doraz	Rubber pad
36	517600036	Čtvercová matice M6	Buckle nut M6
37	M-06	Matice M6	Nut M6
38	02.05.66	Spínač	Switch
39	517600039	Držák spínače	Switch bracket
40	517600040	Šroub M6x16	Screw M6x16
41	522200041	Držák LED pásky pravý	LED strip socket right
42	522200042	Držák LED pásky levý	LED strip socket left



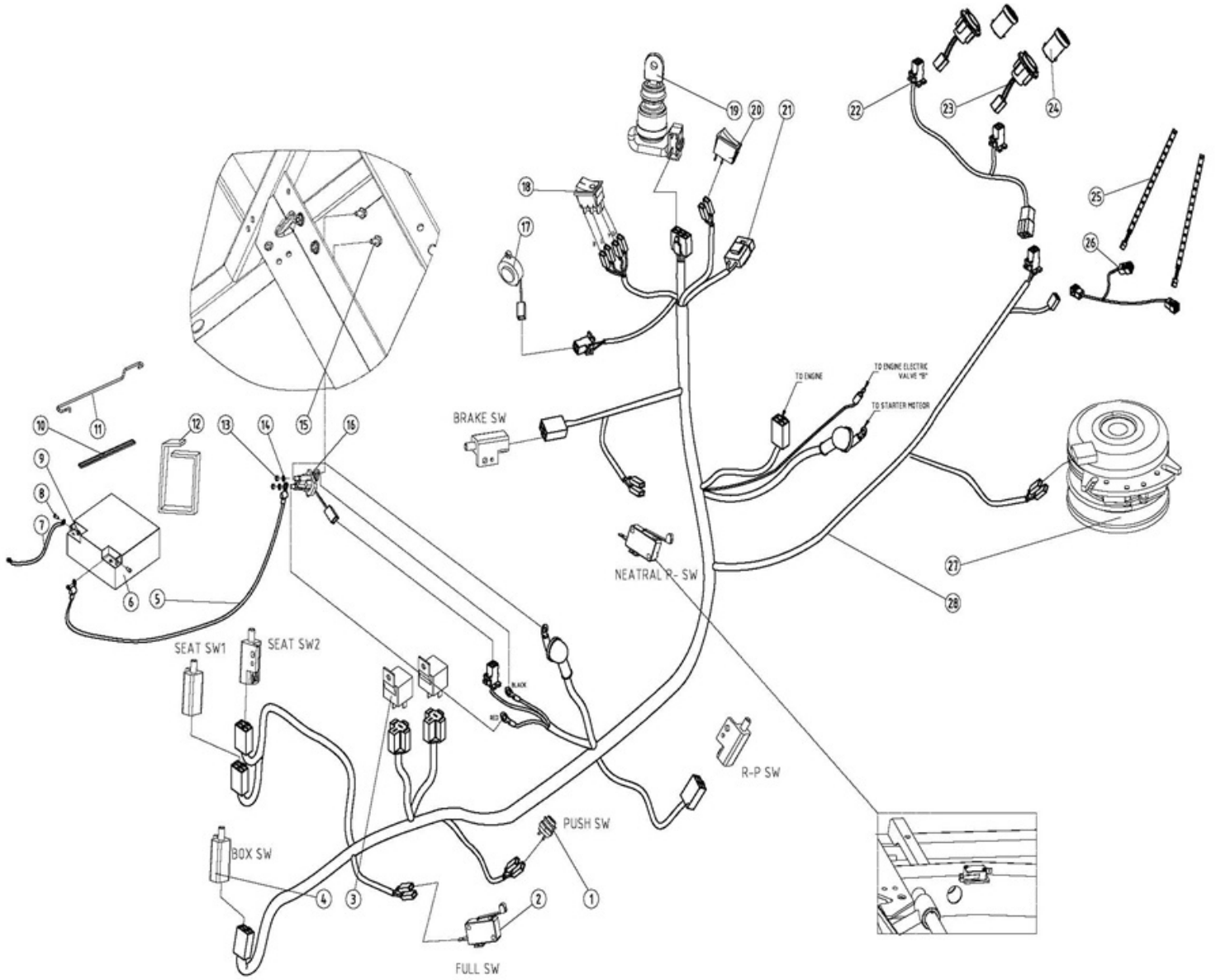
Position	Part number	Název	Name
1	522200043	Čep	Hexagon head pin
2	522200044	Matice M12x1,25	Nut M12x1,25
3	522200045	Rám zdvihu přední	Height adjusting frame - front
4	522200046	Pružina zdvihu levá	Torsion spring left
5	VP-10	Velká podložka 10	Big washer 10
6	522200048	Pružina zdvihu pravá	Torsion spring right
7	06.03.337	Závlačka	Cotter pin
8	351B12	Matice M12x1,25	Nut M12x1,25
9	522200051	Čep	Pin
10	517600101	Pouzdro	Bushing
11	P-10	Podložka 10	Washer 10
12	522200054	Pouzdro	Bushing
13	522200055	Táhlo zdvihu	Height adjusting rod
14	522200056	Osa táhla zdvihu	Axle
15	06.03.338	Závlačka	Cotter pin
28	522200070	Šroub M10x70	Screw M10x70
29	522200071	Rám zdvihu zadní	Height adjusting frame - rear
30	M-10	Matice M10	Nut M10
31	522200073	Táhlo	Pulling rod
32	P-08	Podložka 8	Washer 8
33	522200075	Otočný čep	Joint
34	M-08	Matice M8	Nut M8
35	522200077	Pouzdro	Bushing
36	522200078	Páka zdvihu sečení	Lift handle assembly



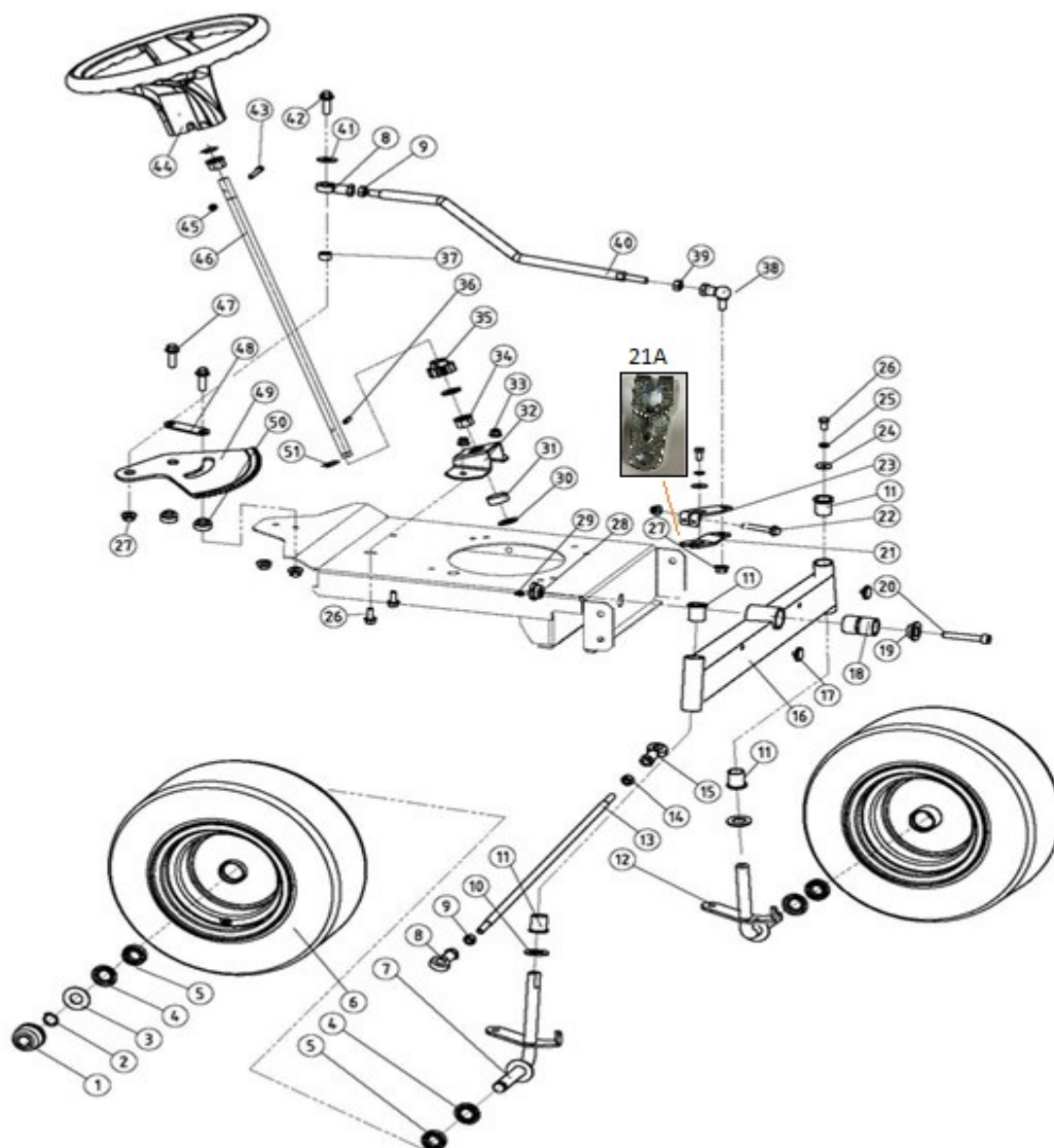
Position	Part number	Název	Name
1	01.02.0323	Šroub 3/8"24 UNF	Bolt 3/8"-24 UNF
2	51140M027	Podložka šroubu nože	Blade bolt washer
3	06.06.665	Levý nůž	Left blade
4	05.01.01.182	Unašeč nože	Blade holder
5	06.06.664	Distanční kroužek	Spacer ring
6	6204-ZZ	Ložisko 6204-Z	Bearing 6204-Z
7	62.41.108	Horní příruba nože	Blade seat
8	06.06.657	Pouzdro kolečka	Small wheel bushing
9	04.07.02.07000	Pomocné kolečko sečení	Wheel
10	01.04.0033	Podložka 8	Washer 8
11	01.02.0383	Šroub M8x60	Screw M8x60
12	M-08	Matice M8	Nut M8
13	522200090	Kryt sečení	Deck
14	S-08*25	Šroub M8x25	Screw M8x25
15	06.06.662	Pouzdro	Bushing
16	06.06.661	Hřídel levého nože	Left blade axle
17	01.06.0080	Woodruffovo pero 4x16	Woodruff key 4x16
18	01.06.0170	Pero 6x6x30	Key 6x6x30
19	06.06.659	Řemenice	Sheave
20	P-08	Podložka 8	Washer 8
21	PP-09	Pružná podložka 9	Spring washer 8
22	S-08*20	Šroub M8x20	Screw M8x20
23	SI-06*16	Šroub M6x16	Screw M6x16
24	517600036	Čtvercová matice M6	Buckle nut M6
25	03.05.1.015	Řemen sečení	V belt
26	04.07.02.09006	Kryt řemenu levý	Belt cover left
27	517600301	Matice M8	Nut M8
28	522200105	Držák krytu	Belt cover bracket
29	M-06	Matice M6	Nut M6
30	06.03.350	Pružina	Spring
31	S-06*20	Šroub M6x20	Screw M6x20
32	517600306	Matice M12	Nut M12
33	517600307	Šroub	Screw
34	PK-16	Pojistný kroužek 16	Circlip 16
35	03.04.1.006	Maznice M6	Grease fitting M6
36	P-06	Podložka 6	Washer 6
37	06.06.707	Hřídel pravého nože	Right blade shaft
38	M-12	Matice M12	Nut M12
39	06.06.655	Páka napínáku	Tensioner lever
40	06.06.656	Pouzdro	Bushing
41	51140G012	Kladka napínáku	Pulley
42	00.06.02.015	Pouzdro	Bushing
43	06.06.554	Kladka	Pulley
44	S-12*45	Šroub M12x45	Screw M12x45
45	P-08	Podložka 8	Washer 8
46	04.07.02.09106	Kryt řemenu pravý	Belt cover right
47	06.06.668	Pravý nůž	Right blade
48	06.06.631	Šroub	Screw
49	04.07.01.03906	Sběrný tunel	Collector channel
50	01.02.0321	Šroub Levý	Bolt Left
51	D40.0106.0407	Podložka 50x20,2x2	Washer 50x20.2x2
52	D40.0106.0406	Krytka ložiska	Bearing cover



Position	Part number	Název	Name
1	SK-06*35	Šroub M6x35	Screw M6x35
2	00.06.02.048	Přítlačná podložka	Pressing plate
3	M-06	Matice M6	Nut M6
4	06.06.674	Příčná vzpěra koše	Strut bar
5	P-06	Podložka 6	Washer 6
6	S-06*20	Šroub M6x20	Scre wM6x20
7	01.03.0133	Matice M6	Nut M6
8	06.06.673	Spodní rám koše	Grasscatcher bottom frame
9	06.02.148	Svislá vzpěra koše	Vertical strut bar
10	06.06.672	Přední rám koše	Grasscatcher front frame
11	S-08*30	Šroub M8x30	Screw M8x30
12	06.06.671	Horní rám koše	Grasscatcher top frame
13	04.07.02.06506	Podložka předního madla	Front handle washer
14	06.06.670	Přední madlo koše	Front handle
15	P-05	Podložka 5	Washer 5
16	SK-05*16	Šroub M5x16	Screw M5x16
17	00.06.02.043	Dotyk spínače	Switch stopper plate
18	SI-06*16	Šroub M6x16	Screw M6x16
19	04.07.02.07400	Zadní madlo koše	Rear handle
20	04.07.02.07302	Horní kryt koše	Grasscatcher upper cover
21	ST-4,8*13	Šroub ST4,8x13	Screw ST4,8x13
22	522200151	Madlo páky	Lever handle
23	06.06.669	Páka	Lever
24	03.05.1.008	Potah koše	Grasscatcher bag
25	03.04.1.016	Záslepka	Plug

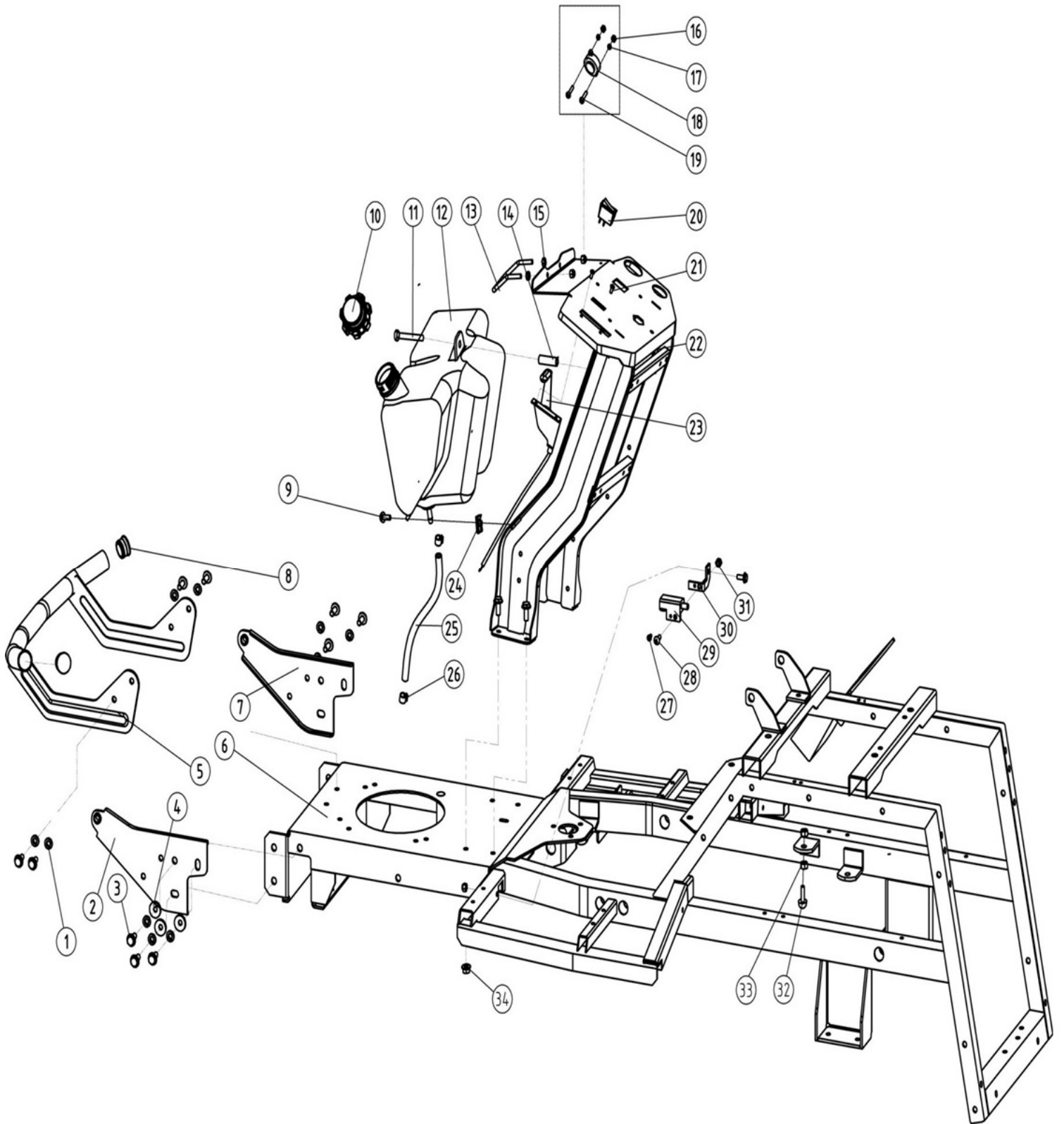


Position	Part number	Název	Name
1	517600363	Spínač	Switch
2	02.05.74	Spínač koše	Grasscatcher switch
3	517600364	Relé	Relay
4	02.05.66	Spínač	Switch
5	02.39.07	Kabel startování	Starter wire
6	703110014	Akumulátor 12V	Battery 12V
7	02.39.06	Uzemňovací vodič	Grounding wire
8	SK-05*16	Šroub M5x16	Screw M5x16
9	M-05	Matice M5	Nut M5
10	03.05.1.003	Podložka baterie	Rubber plate
11	06.06.687	Držák baterie	Battery holder
12	517600373	Pásek baterie	Battery sleeve
13	M-06	Matice M6	Nut M6
14	PP-06	Pružná podložka 6	Spring washer 6
15	S-06*16	Šroub M6x16	Screw M6x16
16	02.33.54	Spínací cívka startéru	Starting coil
17	02.33.52	Zvuková signalizace	Buzzer
18	02.05.81	Spínač	Switch
19	02.05.82	Spínací skříňka	Switchbox
20	02.05.80	Spínač světel	Light switch
21	517600382	Pojistka 15A	Fuse 15A
22	522200176	Kabel k předním světlům	Headlight cable
23	522200177	Patice světla	Headlight socket
24	522200178	LED přední světlo	LED headlight
25	522200179	LED světlo (pásek)	LED light (strip)
26	522200180	Kabel ke světlům (pásku)	LED strip light cable
27	02.39.10	Elektromagnetická spojka	Electir clutch
28	517600385	Kabeláž	Main cable

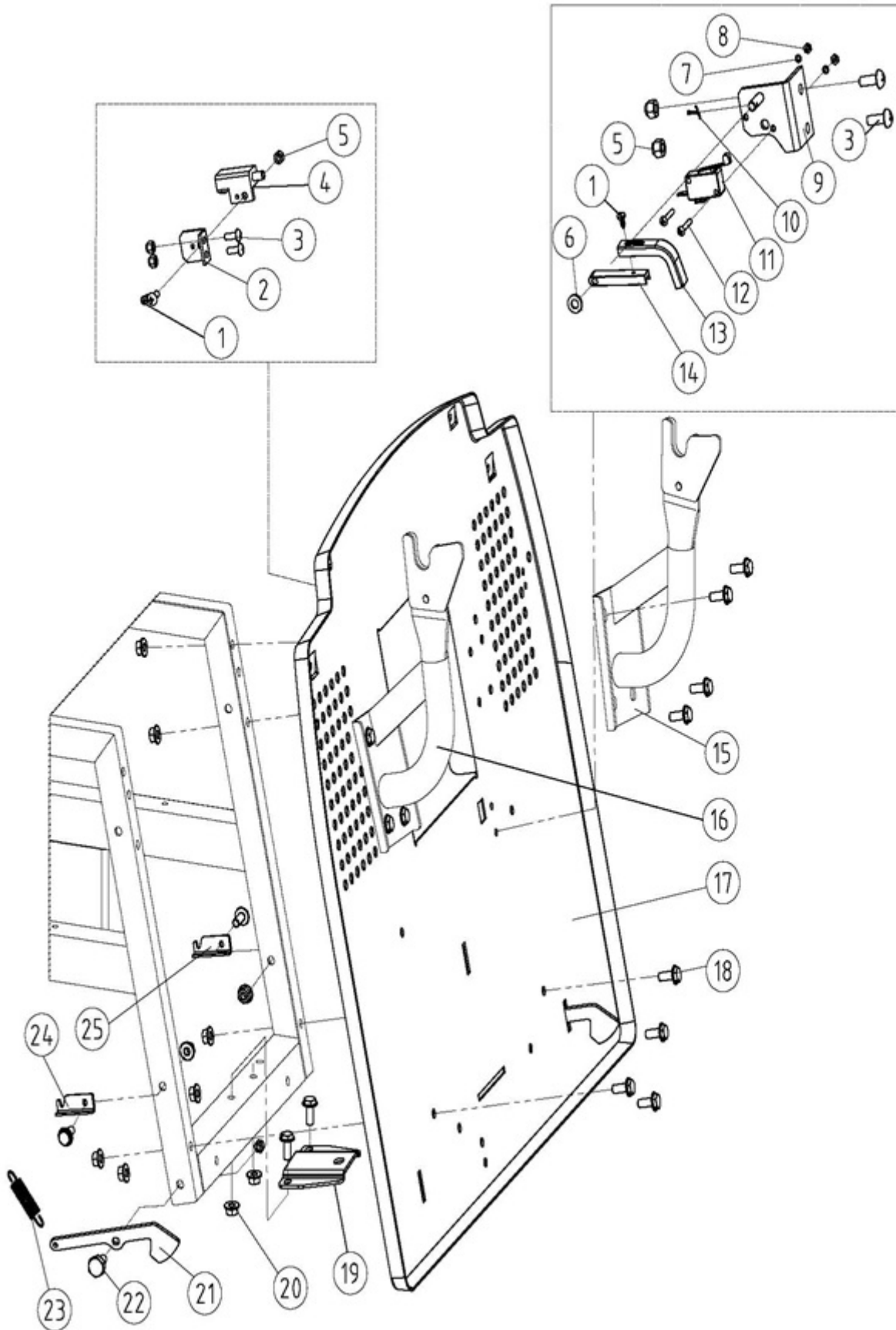


Position	Part number	Název	Name
1	06.06.685	Krytka kola	Hub cover
2	PK-20	Pojistný kroužek 20	Circlip 20
3	06.06.586	Podložka 20x43x3	Washer 20x43x3
4	06.06.574	Podložka ložiska	Bearing washer
5	01.05.1230	Ložisko 6904	Bearing 6904
6	06.06.592	Pneumatika 15x6-6	Tyre 15x6-6
	51140O006	Přední kolo 15x6-6	Front wheel 15x6-6
7	06.06.575	Pravý přední čep kola	Front wheel right axle
8	51140E007	Kloubová hlavice	Rose joint
9	110307	Matice	Nut
10	P-20	Podložka 20	Washer 20
11	04.07.01.01401	Pouzdro	Bushing
12	06.02.211	Levý přední čep kola	Front wheel left axle
13	00.06.02.001	Tyč řízení	Steering rod
14	01.03.0294	Matice M10 Levá	Nut M10 Left
15	51140E003	Kloubová hlavice L	Rose joint L

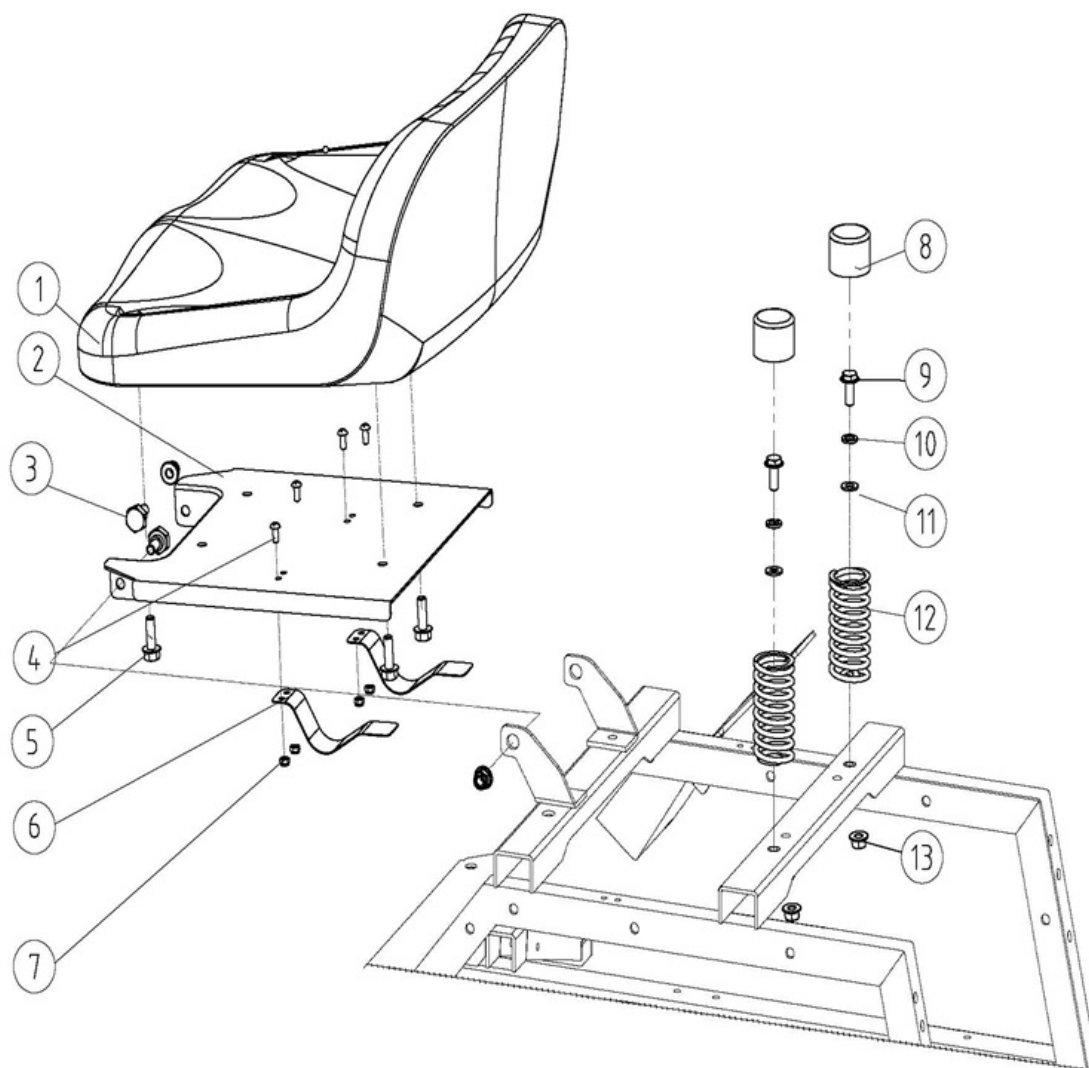
Position	Part number	Název	Name
16	522200199	Přední náprava	Front axle beam
18	06.06.577	Pouzdro	Bushing
19	06.06.578	Pouzdro	Bushing
20	01.02.0283	Šroub M10x50	Screw M10x50
21A	Táhlo řízení 592700001 - od roku výroby 2022 nahrazuje 01.02.0163 Táhlo řízení horní a 06.06.584 Táhlo řízení dolní. / From the year of production 2022 replaces 01.02.0163 Turning arm 2 and 06.06.584 Turning arm 1.		
	592700001	Táhlo řízení	Turning arm
21	06.06.584	Táhlo řízení spodní	Turning arm lower
22	01.02.0163	Táhlo řízení horní	Turning arm upper
23	100205047	Šroub	Bolt
24	P-08	Podložka 8	Washer 8
25	PP-08	Pružná podložka 8	Spring washer 8
26	S-08*20	Šroub M8x20	Screw M8x20
27	03030020005	Matice M10x1,25	Nut M10x1,25
28	06.06.576	Pouzdro	Bushing
29	03.04.1.006	Maznice M6	Grease fitting M6
30	P-16	Podložka 16	Washer 16
31	04.07.02.05806	Kroužek	Ring
32	06.06.580	Držák volantové tyče	Steering column bracket
33	M-08	Matice M8	Nut M8
34	06.06.684	Pouzdro	Bushing
35	06.06.581	Ozubené kolo řízení	Gear
36	01.05.0091	Pružný čep 6x26	Spring pin 6x26
37	06.06.596	Distanční kroužek	Spacer ring
38	01.05.1451	Kloubový čep	Joint bearing
39	01.03.0441	Matice M10	Nut M10
40	06.06.540	Táhlo řízení	Steering pulling rod
41	517600233	Podložka 16x28x1,5	Washer 16x28x1,5
42	S-10*40	Šroub M10x40	Screw M10x40
43	01.02.0213	Šroub M6x45	Screw M6x45
44	04.07.02.04000	Volant	Steering wheel
45	M-06	Matice M6	Nut M6
46	06.06.585	Volantová tyč	Steering column
47	S-10*35	Šroub M10x35	Screw M10x35
48	522200230	Podložka hřebene	Plate
49	06.06.582	Hřeben řízení	Steering comb board
51	TK-15	Třmenový kroužek 15	E clip 15
52	522200233	Pouzdro	Bushing



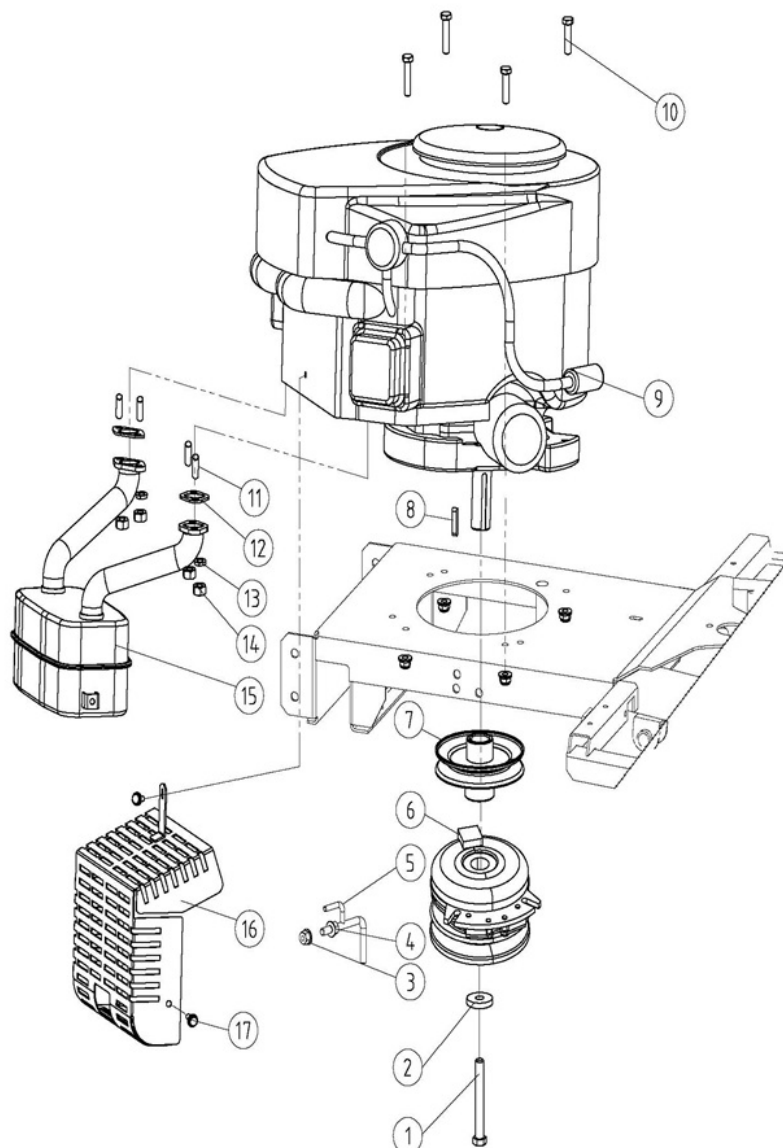
Position	Part number	Název	Name
1	PP-08	Pružná podložka 8	Spring washer 8
2	06.06.640	Držák předního krytu levý	Front cover bracket left
3	S-08*20	Šroub M8x20	Screw M8x20
4	VP-08	Velká podložka 8	Big washer 8
5	06.06.615	Přední nárazník	Front bumper
6	522200239	Rám	Frame
7	06.06.640	Držák předního krytu pravý	Front cover bracket R
8	04.07.02.06900	Záslepka nárazníku	Plug
9	517600130	Šroub M6x16	Screw M6x16
10	06.06.686	Palivová zátka	Fuel tank cap
11	01.02.0215	Šroub M6x60	Screw M6x60
12	522200245	Palivová nádrž	Fuel tank
13	06.06.637	Držák kapoty	Top cover bracket
14	06.06.657	Pouzdro	Bushing
15	M-06	Matice M6	Nut M6
16	M-03	Matice M3	Nut M3
17	PP-03	Pružná podložka 3	Spring washer 3
18	02.33.52	Zvuková signalizace	Buzzer
19	SK-03*10	Šroub M3x10	Screw M3x10
20	02.05.80	Spínač světel	Light switch
21	SK-04*16	Šroub M4x16	Screw M4x16
22	522200255	Rám nádrže	Fuel tank frame
23	572700254	Ovládání plynu s bowdenem	Throttlet cable
24	517600036	Čtvercová matice M6	Buckle nut M6
25	03.05.1.007	Palivová hadička	Fuel tube
26	06.06.602	Svorka hadičky	Fuel tube clip
27	ST4,2*10	Šroub ST4,2x10	Screw ST4,2x10
28	SK-06*16	Šroub M6x16	Screw M6x16
29	02.05.66	Spínač	Switch
30	06.06.619	Držák spínače	Switch bracket
31	M-06	Matice M6	Nut M6
32	03.05.2.009	Doraz výšky zdvihu	Height control block
33	M-08	Matice M8	Nut M8
34	SB-94	Matice M8	Nut M8



Position	Part number	Název	Name
1	ST4,2*10	Šroub ST4,2x10	Screw ST4,2x10
2	517600172	Držák spínače	Switch base
3	SK-06*16	Šroub M6x16	Screw M6x16
4	02.05.66	Spínač	Switch
5	M-06	Matice M6	Nut M6
6	P-06	Podložka 6	Washer6
7	PP-03	Pružná podložka 3	Spring washer 3
8	M-03	Matice M3	Nut M3
9	06.06.624	Velký držák spínače	Switch base bracket
10	01.05.0023	Závlačka	Cotter pin
11	02.05.74	Spínač koše	Grasscatcher switch
12	SK-03*20	Šroub M3x20	Screw M3x20
13	04.07.02.10506	Háček	Hook
14	04.07.01.06400	Táhlo	Link lever
15	06.06.622	Držák koše pravý	Grasscatcher bracket right
16	06.06.621	Držák koše levý	Grasscatcher bracket left
17	06.06.626	Zadní deska	Rear board
18	S-08*20	Šroub M8x20	Bolt M8x20
19	00.006.02.040	Závěs	Tow
20	SB-94	Matice M8	Nut M8
21	06.06.334	Západka	Latch
22	06.06.460	Čep	Pin
23	06.02.204	Pružina	Spring
24	00.06.02.006	Držák pružiny levý	Spring bracket left
25	00.06.02.042	Držák pružiny pravý	Spring bracket right



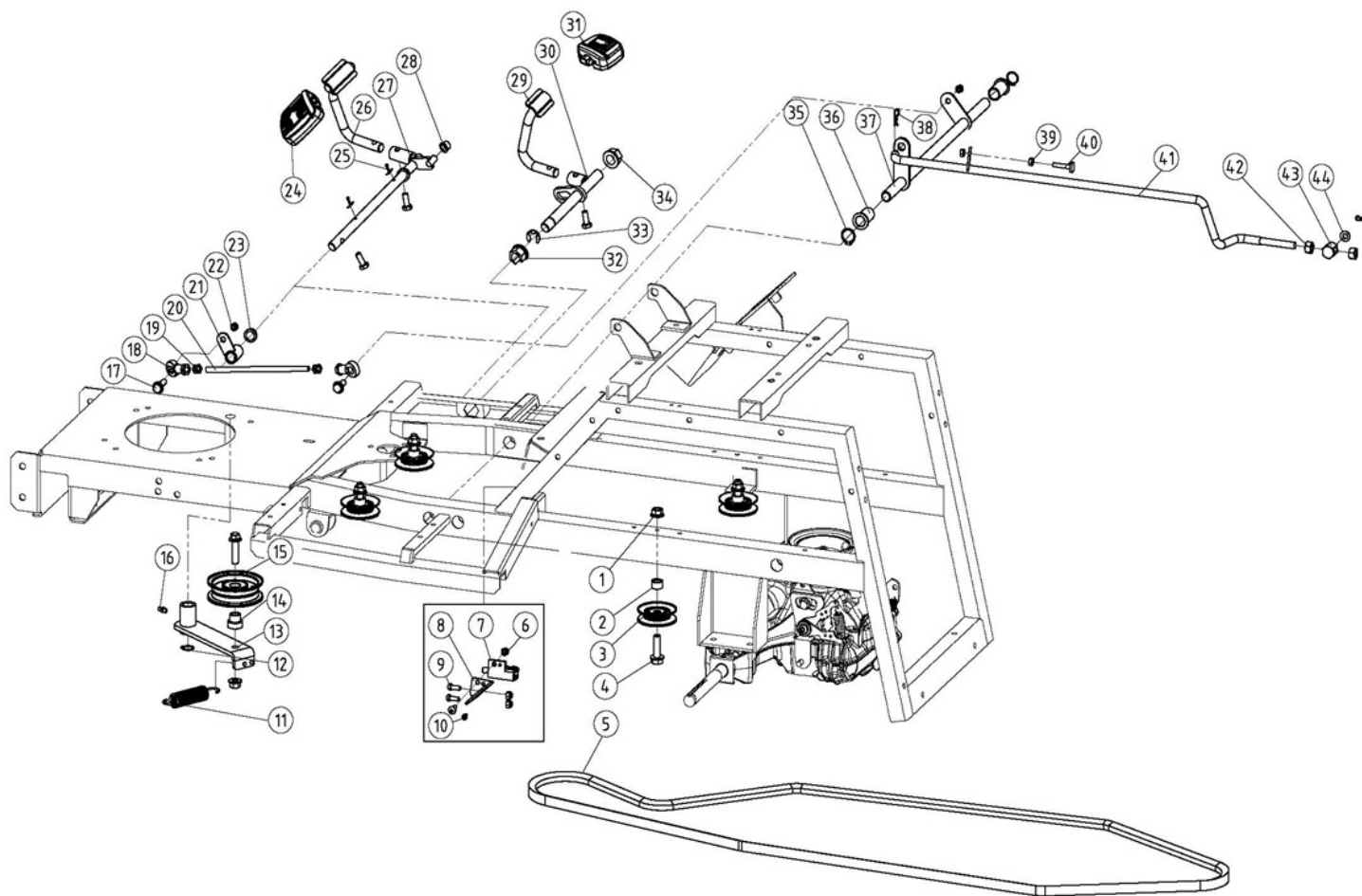
Position	Part number	Název	Name
1	517600162	Sedadlo	Seat
2	06.06.630	Držák sedadla	Seat mounting board
3	06.06.631	Šroub	Bolt
4	SK-05*16	Šroub M5x16	Screw M5x16
5	S-08*16	Šroub M8x16	Screw M8x16
6	517600168	Pružný pásek	Spring plate
7	M-05	Matice M5	Nut M5
8	51140F005	Krytka pružiny	Spring cap
9	S-08*25	Šroub M8x25	Screw M8x25
10	PP-08	Pružná podložka 8	Spring washer 8
11	P-08	Podložka 8	Washer 8
12	06.03.346	Pružina sedadla	Seat spring
13	SB-94	Matice M8	Nut M8



Position	Part number	Název	Name
1	06.06.600	Šroub 7/16-20 UNF	Screw 7/16-20 UNF
2	PP-12	Pružná podložka 12	Spring washer 12
3	517600043	Matice M8	Nut M8
4	517600044	Matice M8	Nut M8
5	06.06.598	Táhlo	Support rod
6	02.39.10	Spojka	Electric clutch
7	06.02.209	Řemenice motoru	Engine sheave
8	01.06.0140	Pero 6,35x6,35x30	Key 6,35x6,35x30
9	Na dotaz	Motor Briggs & Stratton	Engine Briggs & Stratton
10	S-05*35	Šroub M5x35	Screw M5x35
11	517600136	Šroub 5/16-18 UNC	Screw 5/16-18 UNC
12	522200318	Těsnění trubky výfuku	Pipe gasket
13	PP-08	Pružná podložka 8	Spring washer 8
14	517600138	Matice 5/16-18 UNC	Nut 5/16-18 UNC
15	522200321	Výfuk	Muffler
16	522200322	Kryt výfuku	Muffler cover
17	S-06*20	Šroub M6x20	Bolt M6x20

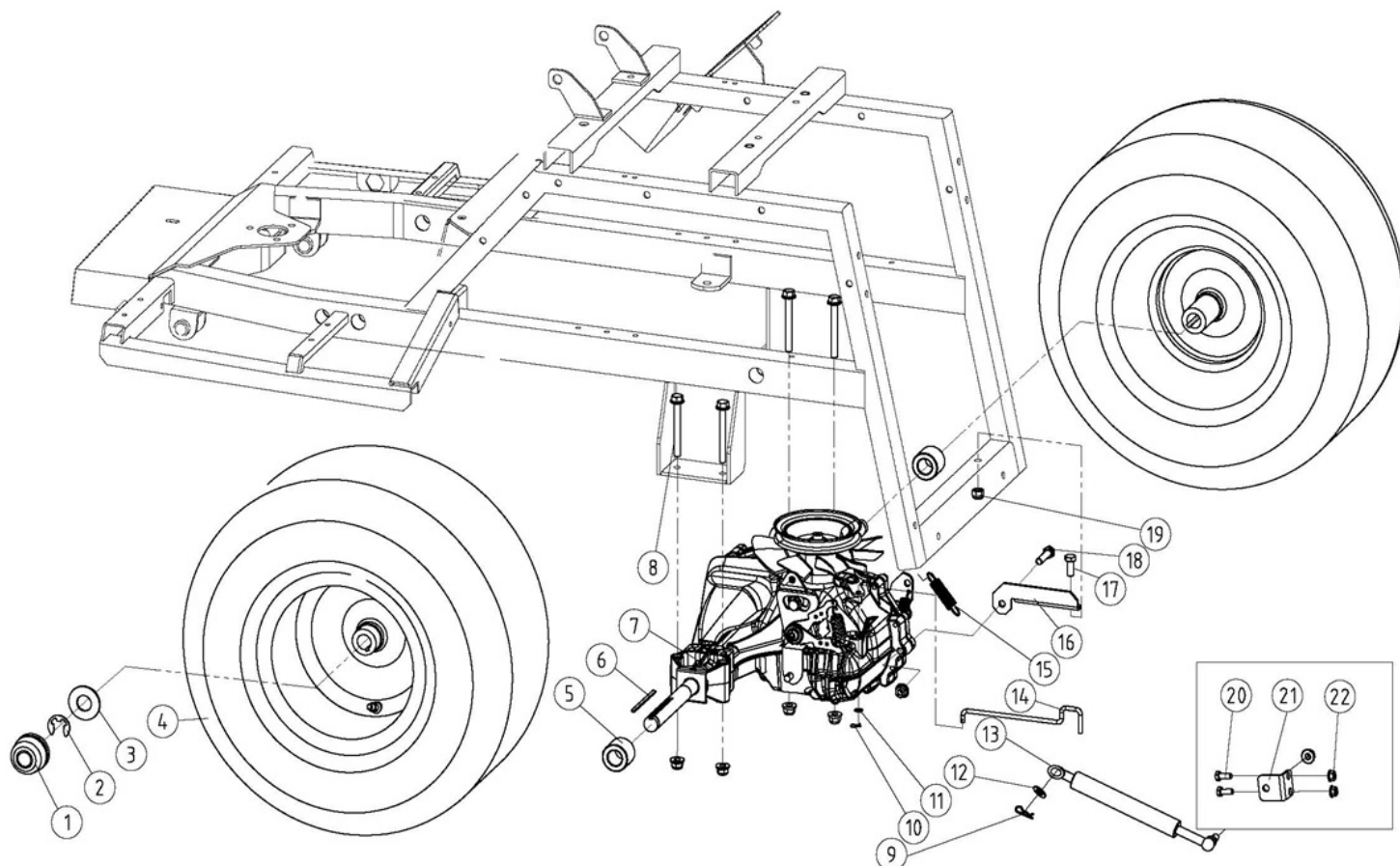
HECHT[®]
made for garden

5222

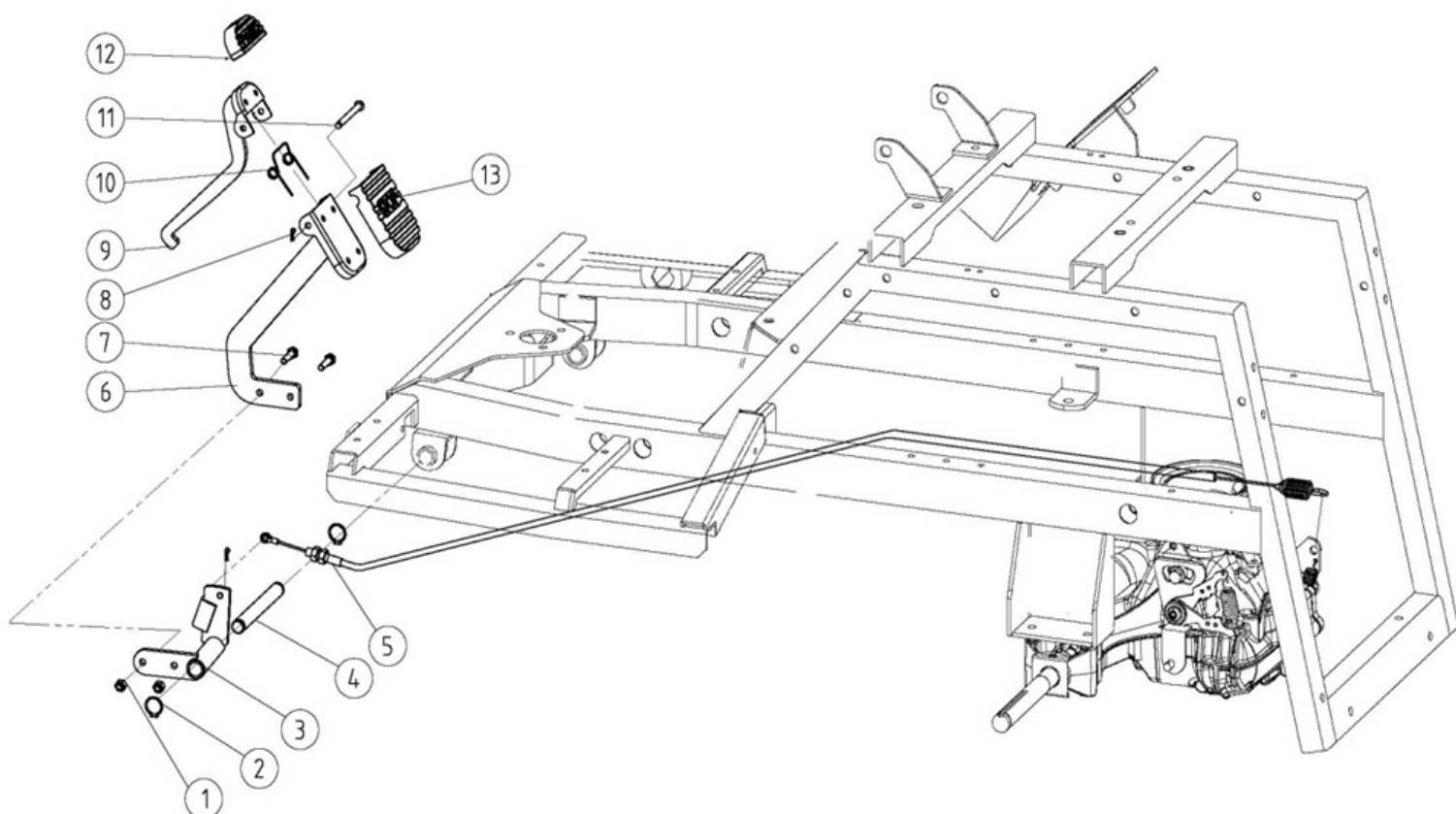


Position	Part number	Název	Name
1	03030020005	Matice M10x1,25	Nut M10x1,25
2	06.06.596	Pouzdro	Bushing
3	06.06.555	Kladka	Pulley
4	01.02.0193	Šroub M10x40	Screw M10x40
5	03.05.1.004	Řemen pojezdu	V belt
6	M-06	Matice M6	Nut M6
7	02.05.66	Spínač	Switch
8	522200331	Držák spínače	Switch bracket
9	SK-06*16	Šroub M6x16	Screw M6x16
10	ST4,2*10	Šroub ST4,2x10	Screw ST4,2x10
11	00.06.02.069	Pružina napínáku	Tensioner spring
12	PK-16	Pojistný kroužek 16	Circlip 16
13	06.06.594	Páka napínáku	Tensioner lever
14	06.06.595	Pouzdro kladky	Bushing
15	06.06.556	Kladka napínáku	Pulley
16	03.04.1.006	Maznice M6	Grease fitting M6
17	S-08*25	Šroub M8x25	Screw M8x25
18	517600085	Ložisko	Spherical bearing
19	SB-94	Matice M8	Nut M8
20	517600087	Táhlo	Link rod
21	517600088	Vodící držák plynového pedálu	Throttle pedal bracket
22	M-08	Matice M8	Nut M8

Position	Part number	Název	Name
23	517600089	Kroužek	Ring
24	522200347	Nášlap pedálu	Pedal
25	517600091	Závlačka	Cotter pin
26	522200349	Pedál	Pedal lever
27	522200350	Osa pedálu	Pedal axle
28	522200351	Pouzdro	Bushing
29	522200352	Pedál	Pedal lever
30	522200353	Osa pedálu	Pedal axle
31	522200354	Nášlap pedálu	Pedal
32	522200355	Pouzdro	Bushing
33	TK-12	Třmenový kroužek 12	E clip 12
34	522200357	Pouzdro	Bushing
35	PK-15	Pojistný kroužek 15	Circlip 15
36	517600101	Pouzdro	Bushing
37	522200360	Osa pedálu	Pedal axle
38	522200361	Závlačka	Cotter pin
39	517600104	Matice M6	Nut M6
40	517600105	Šroub	Screw
41	522200364	Táhlo k převodovce	Pulling pole
42	517600108	Matice M10	Nut M10
43	06.06.604	Otočný čep M10	Joint M10
44	P-08	Podložka 8	Washer 8



Position	Part number	Název	Name
1	06.06.685	Krytka kola	Hub cover
2	TK-15	Třímenový kroužek 15	E clip 15
3	06.06.586	Podložka 20x43x3	Washer 20x43x3
4	06.06.590	Zadní kolo 18x8,5-8	Rear wheel 18x8,5-8
5	06.06.588	Pouzdro	Spacer
6	01.06.0160	Pero 4,75x4,75x60	Key 4,75x4,75x60
7	06.06.589	Převodovka kompletní	Gearbox assembly
8	01.02.0183	Šroub M8x70	Screw M8x70
9	06.03.337	Závlačka	Cotter pin
10	517600069	Čep	Pin
11	P-05	Podložka 5	Washer 5
12	P-08	Podložka 8	Washer 8
13	06.06.570	Tlumič	Shock absorber
14	06.06.549	Táhlo	Pulling rod
15	06.03.326	Pružina	Spring
16	06.06.606	Držák převodovky	Gearbox support
17	S-08*25	Šroub M8x25	Bolt M8x25
18	S-08*50	Šroub M8x50	Bolt M8x50
19	SB-94	Matice M8	Nut M8
20	S-06*20	Šroub M6x20	Bolt M6x20
21	06.06.605	Držák tlumiče	Shock absorber bracket
22	M-06	Matice M6	Nut M6



Position	Part number	Název	Name
1	M-06	Matice M6	Nut M6
2	PK-14	Pojistný kroužek 14	Circlip 14
3	06.06.610	Držák brzdového pedálu	Brake pedal bracket
4	06.06.609	Osa	Axle
5	06.06.569	Bowden brzdy	Brake cable
6	06.06.614	Brzdový pedál	Brake pedal lever
7	S-06*25	Šroub M6x25	Bolt M6x25
8	517600069	Čep	Pin
9	06.06.612	Pedál parkovací brzdy	Parking pedal lever
10	06.03.345	Pružina	Spring
11	06.06.445	Čep	Pin
12	517600073	Nášlap pedálu	Parking pedal
13	517600065	Nášlap brzdového pedálu	Brake pedal