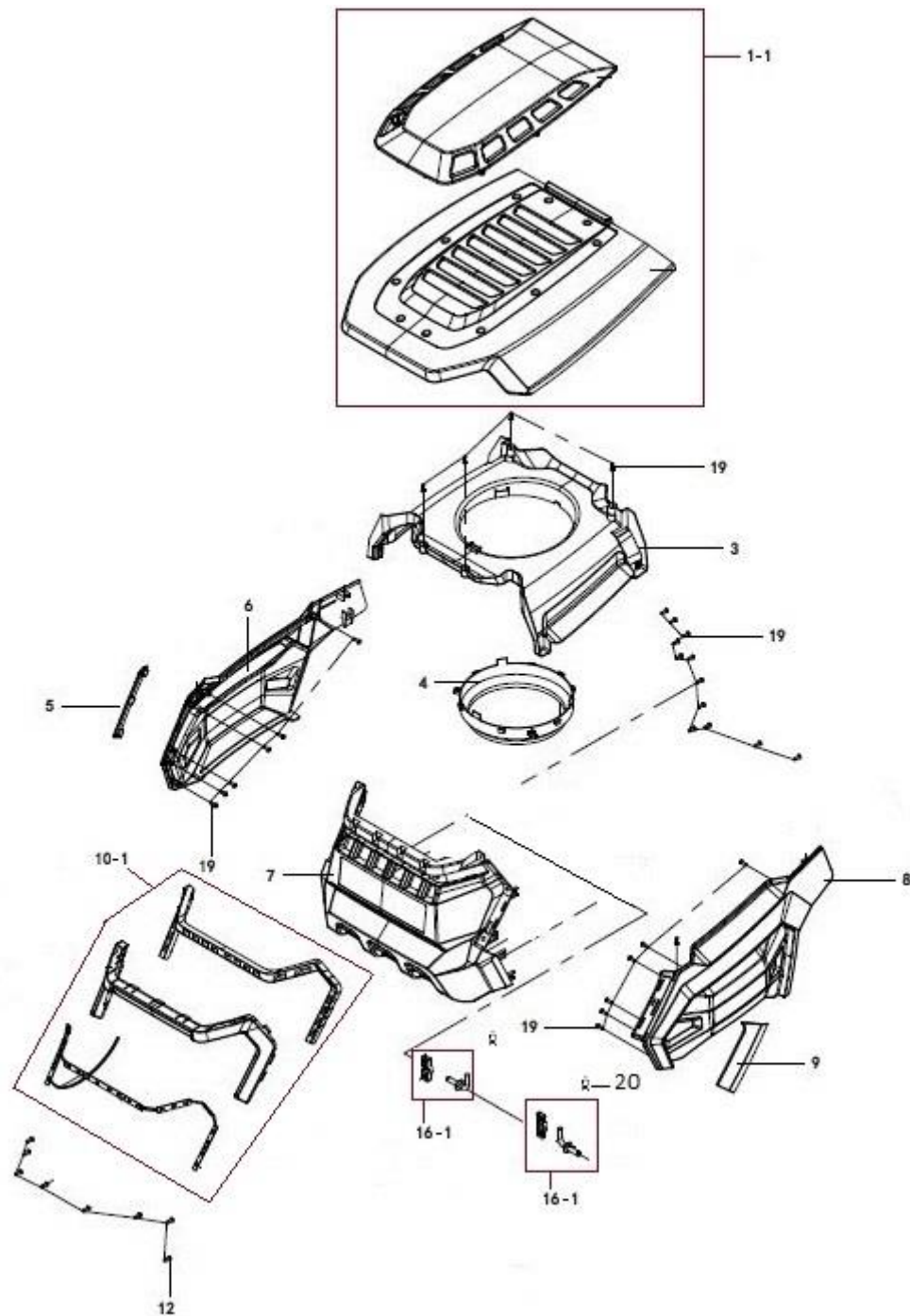
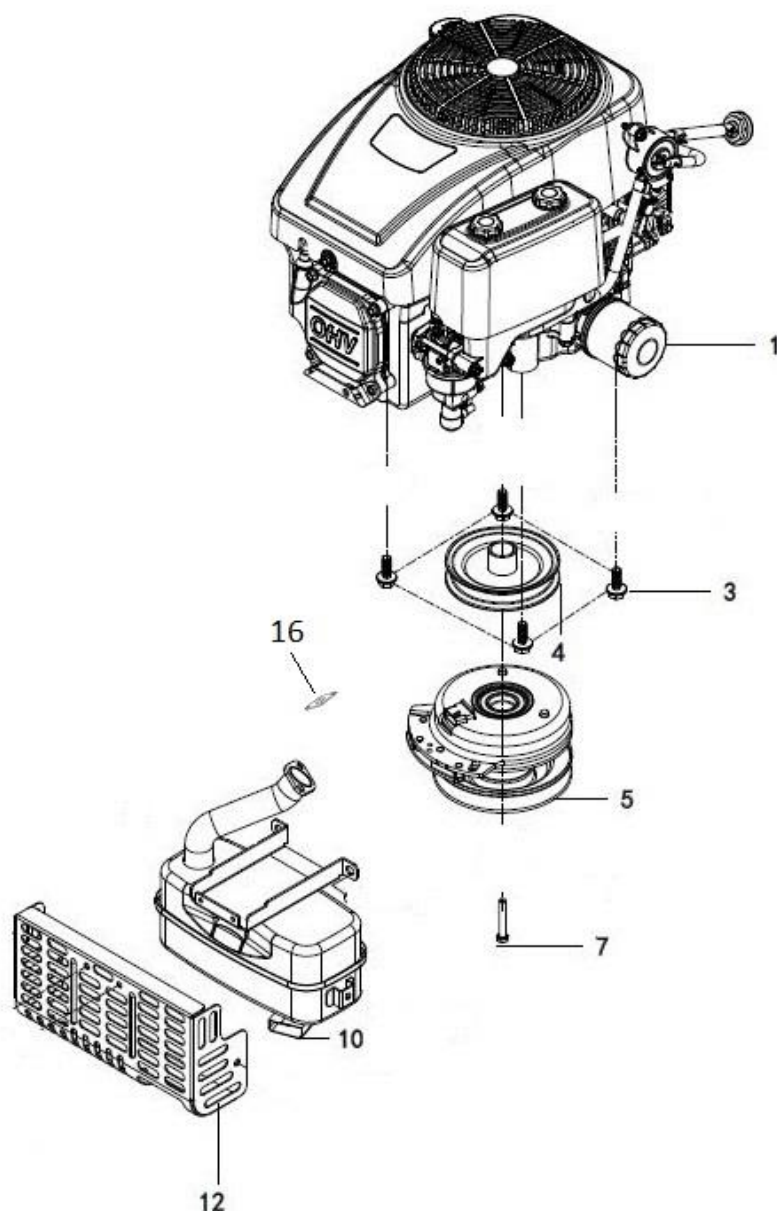


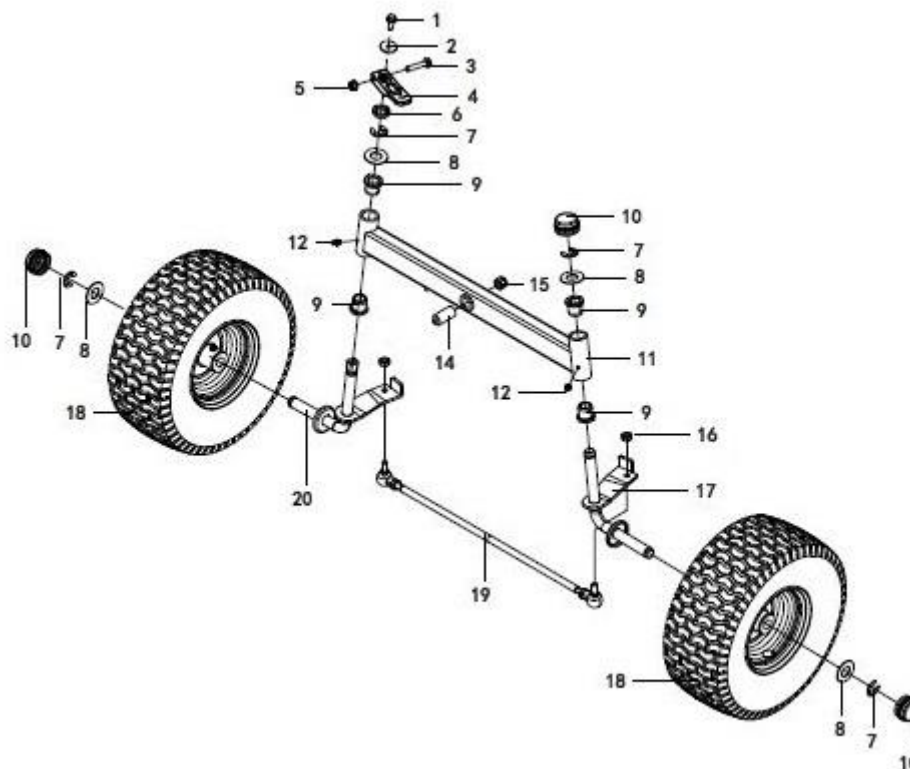
Popis - Description	Strana - Page
Přední kryty a světla	2
Motor a výfuk	3
Přední kola	4
Sečení a kabeláž	5-6
Táhlo řízení a nádrž	7
Volant	8-9
Rám	10
Páka plynu	11
Páka zdvihu sečení a závěs sečení	12
Koš	13
Sedadlo, zadní kola a převodovka	14
Zadní krytování	15
Motorová část	16-20



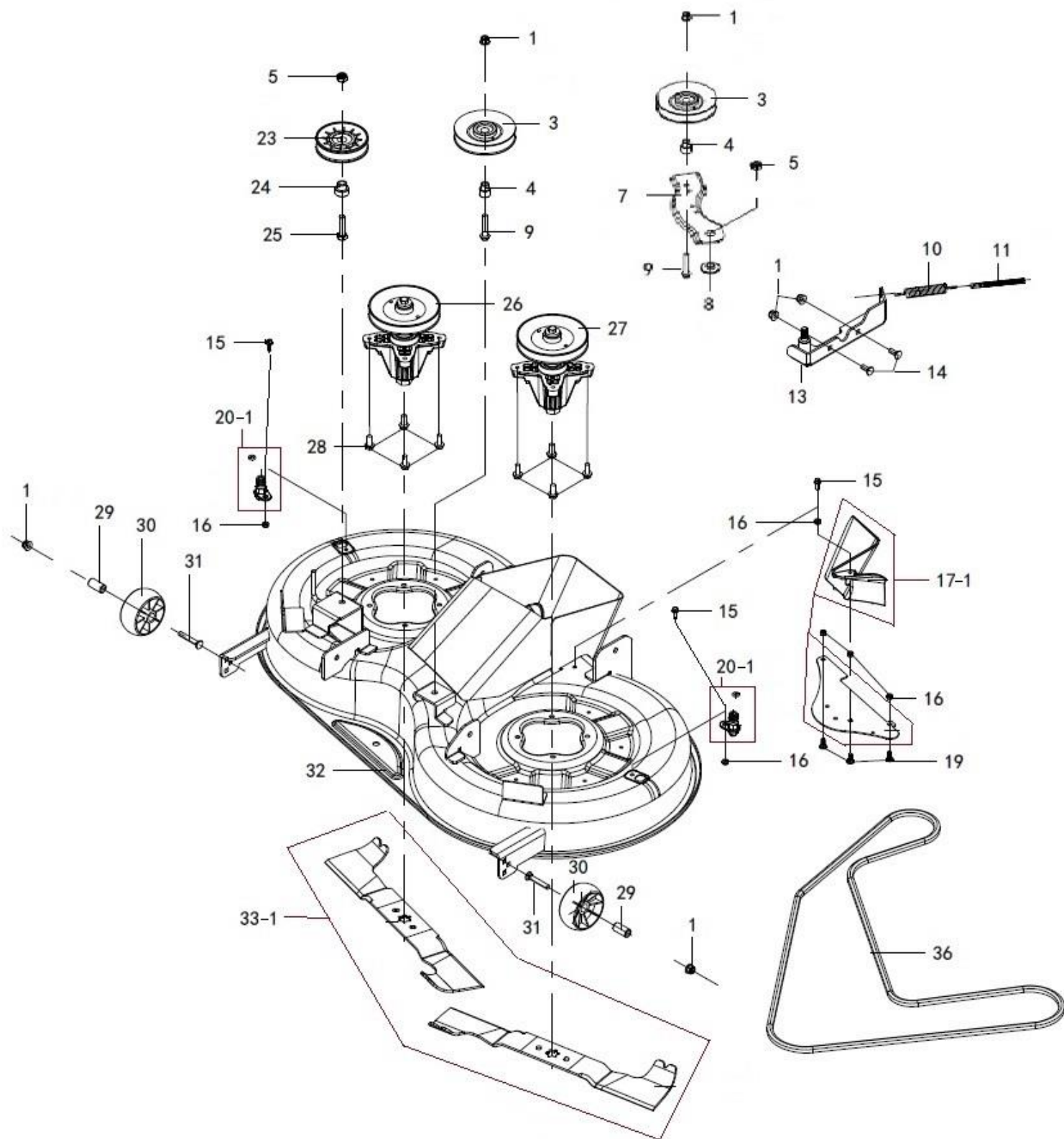
Position	Part number	Název	Name
1-1	5198000011	Kryt horní	Upper cover
Na objednání po složení zálohy. / To order after payment of deposit.			
3	21341000350001A	Kryt ventilátoru	Fan cover
4	21341000360001A	Příruba krytu ventilátoru	Flange fan cover
5	21341000670002A	Dekoratívni spona pravá	Decorative buckle right
6	21341000390001A	Kryt boční pravý spodní	Lower right side cover
7	21341000370001A	Maska	Front cover
8	21341000380001A	Kryt boční levý spodní	Lower left side cover
Na objednání po složení zálohy. / To order after payment of deposit.			
9	21341000660002A	Dekoratívni spona levá	Decorative buckle left
10-1	5198000021	Světlo s krytem	Light with holder
12	100527005	Šroub	Bolt
16-1	5198000031	Deska držáku s čepem	Pressure plate with pin
19	100502013	Šroub	Bolt
20	511800052	Závlačka	Cotter pin



Position	Part number	Název	Name
1	2030100429A	Motor LC1P92F-1	Engine
Na objednání po složení zálohy. / To order after payment of deposit.			
3	511800112	Šroub	Bolt
4	2135300001A	Hnací řemenice	Driving pulley welding
5	H2138900004A	Elektromagnetická spojka	Electromagnetic clutch
7	2132300005A	Šroub	Bolt
10	2139500006B	Výfuk	Muffler
12	21332000190001A	Kryt výfuku	Muffler cover
16	180650074-0001	Těsnění výfuku	Muffler gasket

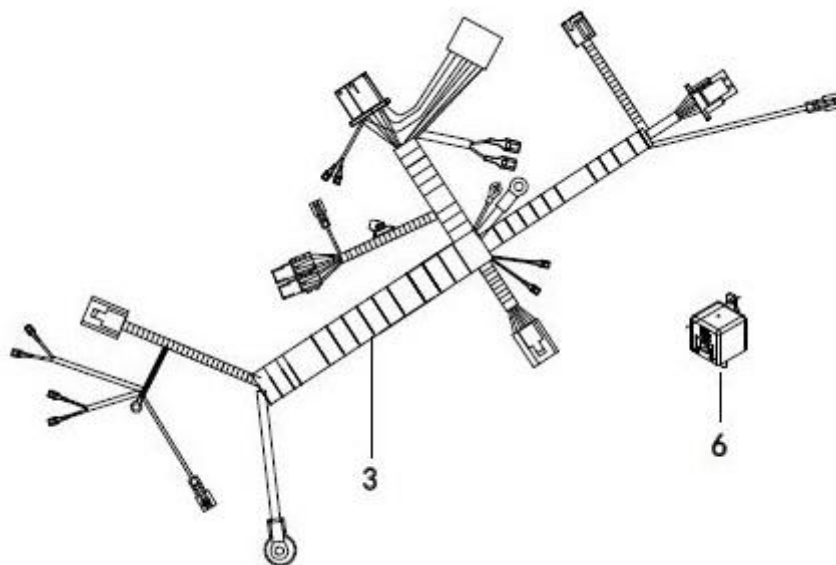


Position	Part number	Název	Name
1	100205017	Šroub	Bolt
2	120305	Podložka	Washer
3	100205042	Šroub	Bolt
4	2137200004A	Táhlo řízení	Turning arm
5	110205	Matice	Nut
6	511800125	Pouzdro táhla řízení	Bushing turning arm
7	130312	Třmenový kroužek	Circlip
8	511800138	Podložka	Washer
9	511800123	Pouzdro přední nápravy I	Bushing front beam I
10	511800129	Krytka kola	Cap
11	2137500003A	Přední náprava	Front beam
12	511800132	Maznice	Oil nozzle
14	511800133	Pouzdro přední nápravy II	Bushing front beam II
15	110109	Matice	Nut
16	110107	Matice	Nut
17	2137500006A	Čep kola levého	Wheel bracket left
18	511800130	Kolo přední	Front wheel
19	511800127	Spojovací táhlo řízení	Suspension rod
20	2137500005A	Čep kola pravého	Wheel bracket right

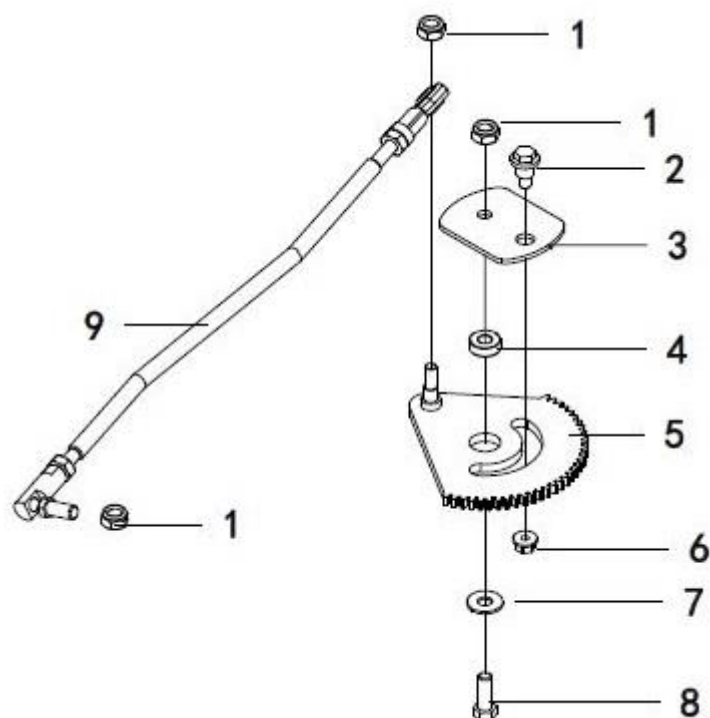


Position	Part number	Název	Name
1	110205	Matice	Nut
3	2133300029A	Řemenice	Pulley
4	2133300025A	Pouzdro řemenice	Pulley bushing
5	110107	Matice	Nut
7	2133200045A	Deska napínáku	tensioning plate
8	2102300201A	Sedlo držáku	Seat holder
9	100205042	Šroub	Bolt
10	2133300023A	Pružina	Spring
11	2133300024A	Napínák	Tensioner
13	2133300028A	Držák kladky napínání	Holder tension pulley

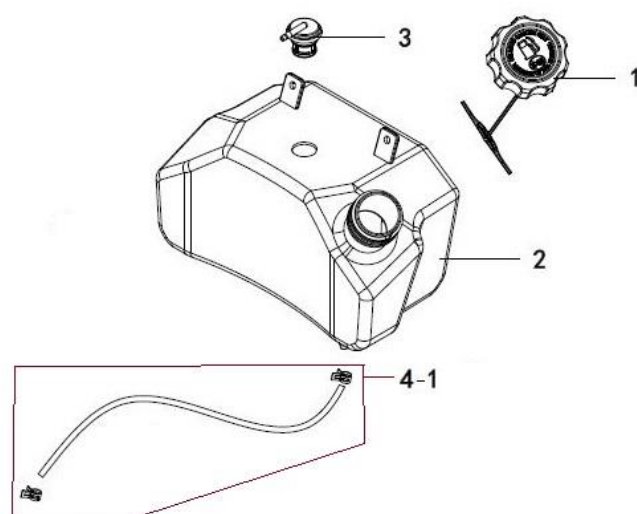
Position	Part number	Název	Name
14	100405017	Šroub	Bolt
15	100203013	Šroub	Bolt
16	110103	Matice	Nut
17-1	5386000011	Kryty sečení spodní	Lower mowing covers
19	100403013	Šroub	Bolt
20-1	5198000061	Konektor s o-kroužkem	Connector with o-ring
23	2133100004A	Kladka napínaču	Tension pulley
24	511800046	Pouzdro kladky napínaču	Pulley bushing
25	100107037	Šroub	Bolt
26	2135300004A	Řemenice nože s unašečem levá	Blade sheave with blade support right
27	2135300003A	Řemenice nože s unašečem levá	Blade sheave with blade support left
28	100107037	Šroub	Bolt
29	2103300094A	Pouzdro	Bushing
30	21331000020001A	Kolečko krytu sečení	Small wheel
31	100405047	Šroub	Bolt
32	21335000260001A	Kryt sečení	Deck weldment
33-1	5386000021	Nože set	Blades set
36	2133600004A	Klínový dvojitý řemen	Hexagonal Belt



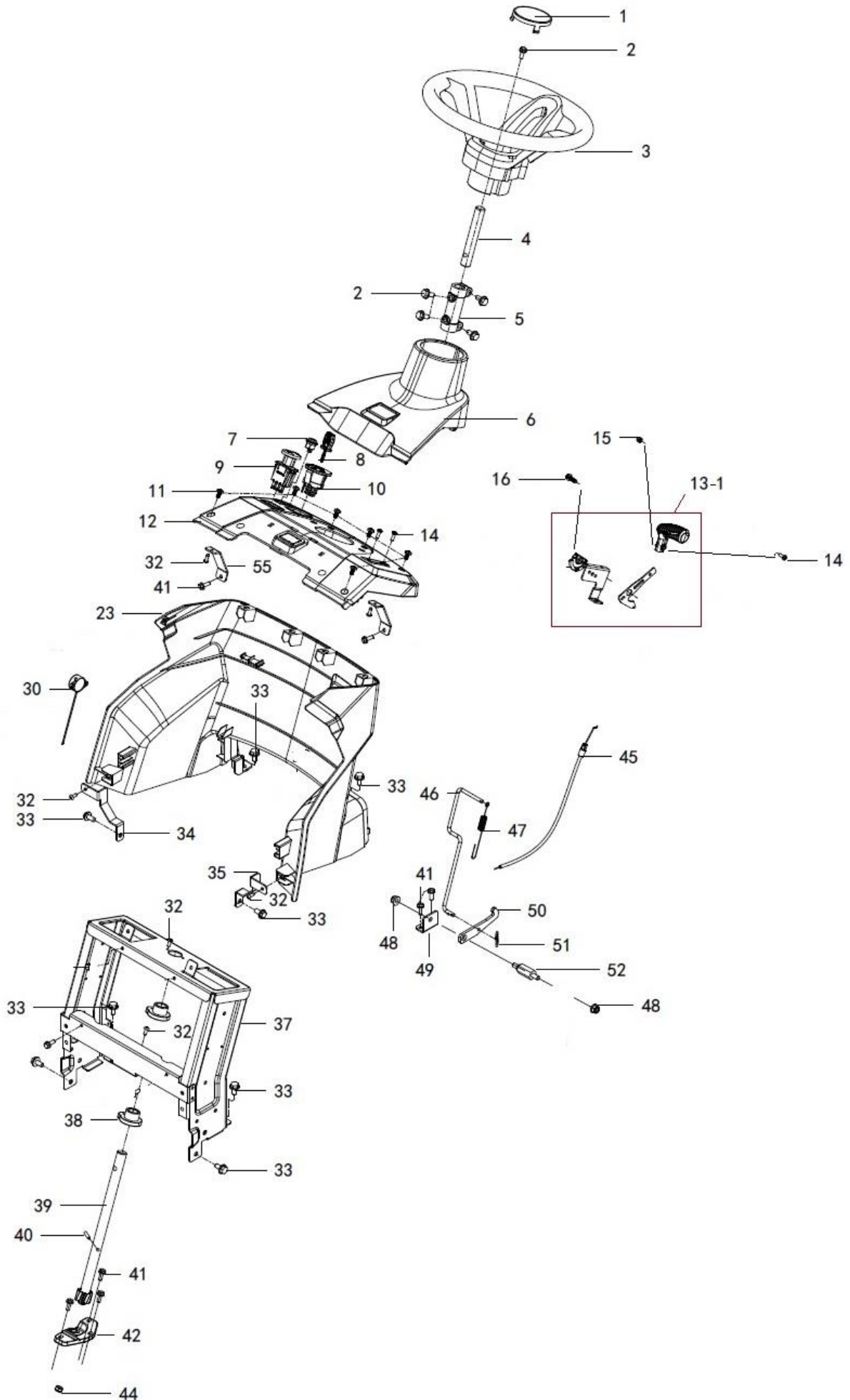
Position	Part number	Název	Name
3	2138900126A	Kabeláž	Cable
6	511800327	Relé	Relay



Position	Part number	Název	Name
1	110107	Matice	Nut
2	511800068	Šroub	Bolt
3	511800080	Přidrzná deska hřebene	Plate
4	511800081	Pouzdro přídržné desky hřebene	Bushing plate
5	511800082	Hřeben řízení	Gear plate
6	110205	Matice	Nut
8	100107032	Šroub	Bolt
9	511800083	Táhlo řízení	Pull rod

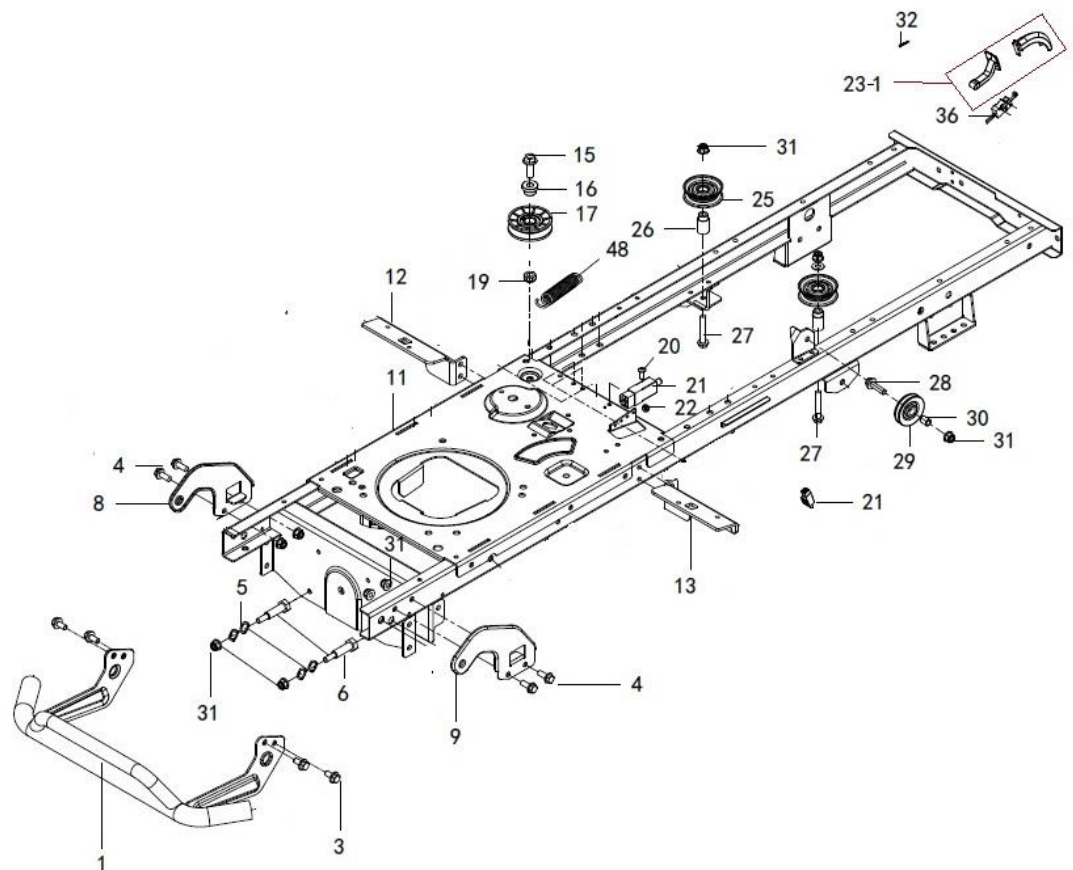


Position	Part number	Název	Name
1	511800150	Víčko nádrže	Fuel tank cap
2	2139100006A	Palivová nádrž	Fuel tank
3	511800151	Odvzdušnění nádrže	Fuel tank breather valve
4-1	5198000081	Palivová hadička se svorkami	Fuel tube with clamps

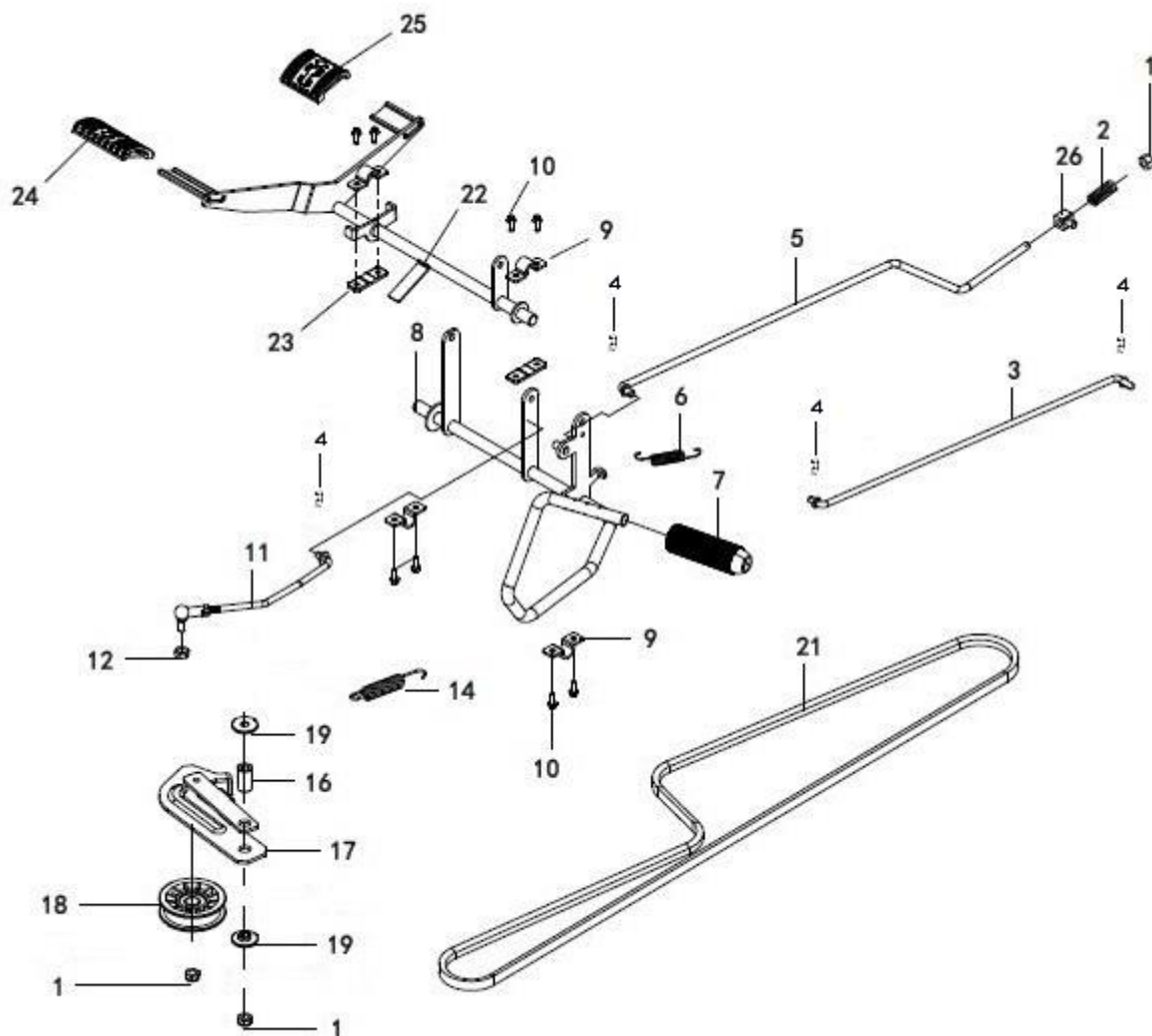




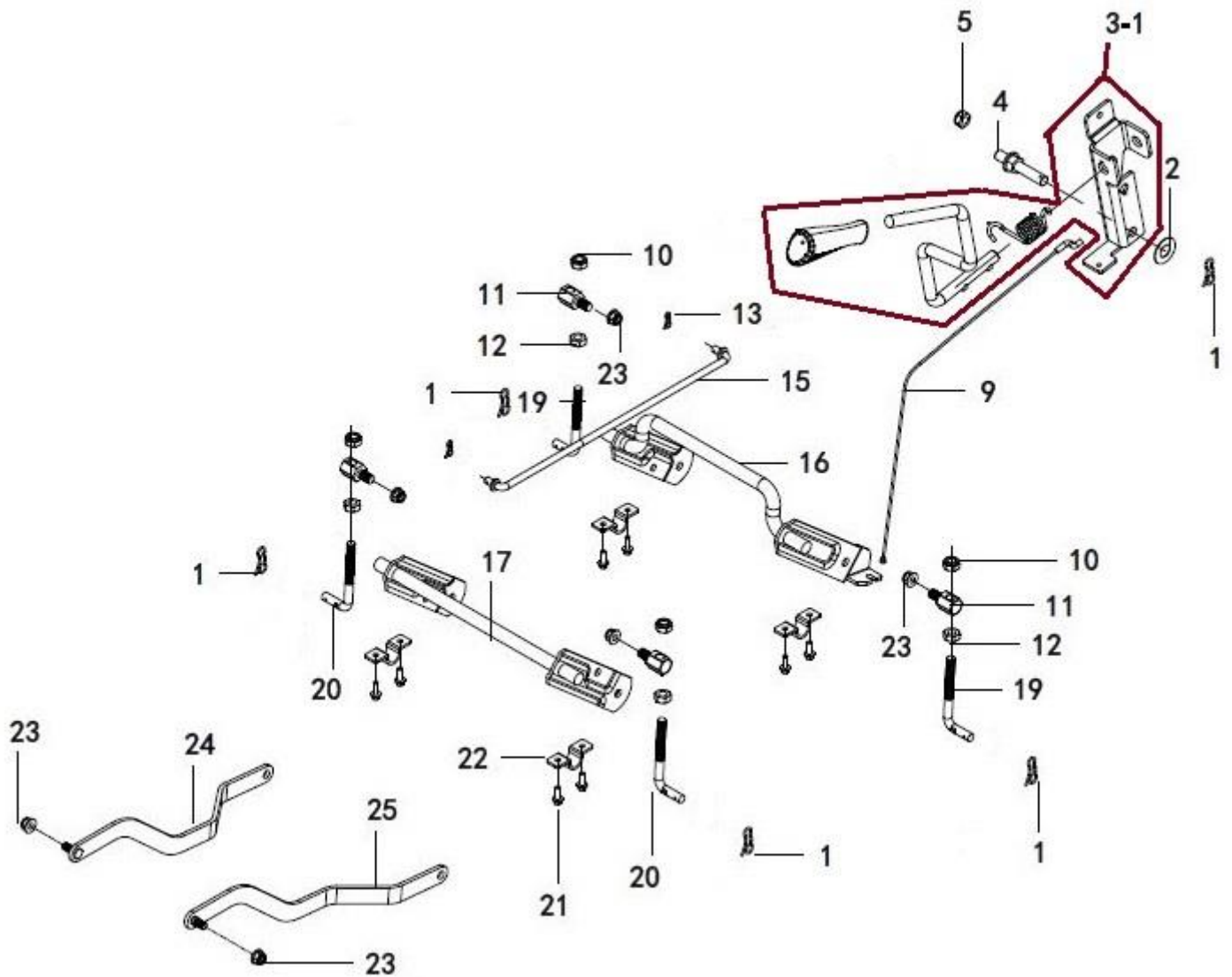
Position	Part number	Název	Name
1	511800089	Krytka	Cap
2	100205022	Šroub	Bolt
3	511800091	Volant	Steering wheel
4	2133500010A	Volantová tyč horní	Steering rod upper
5	2133300036A	Spojka tyče	Rod connector
6	21341000430001A	Kryt volantu	Steering wheel cover
7	511800172	Spínač	Switch
8	511800171	Klíč	Key
9	21389000060002A	Elektromagnetický spínač	Electromagnetic switch
10	511800170	Spínací skříňka	Key switch
11	100603009	Šroub	Bolt
12	21341000440001A	Kryt palubní desky horní	Dashboard upper cover
Na objednání po složení zálohy. / To order after payment of deposit.			
13-1	5198000091	Páka rychlosti	Throttle handle
14	100602009	Šroub	Bolt
15	110102	Matice	Nut
16	100203017	Šroub	Bolt
23	21341000450001A	Kryt palubní desky dolní	Dashboard lower cover
Na objednání po složení zálohy. / To order after payment of deposit.			
30	2138900019A	Alarm plného koše	Alarm
32	100502013	Šroub	Bolt
33	100105013	Šroub	Bolt
34	2139300044A	Podpěra palubní desky pravá	Rightsupport seat
35	2139300045A	Podpěra palubní desky levá	Left support seat
37	2133200016A	Základna palubní desky	Dashboard base
Na objednání po složení zálohy. / To order after payment of deposit.			
38	511800098	Pouzdro volantové tyče	Steering wheel bushing
39	2133500009A	Volantová tyč spodní	Steering rod lower
40	511800101	Čep volantové tyče	Pin steering shaft
41	100203013	Šroub	Bolt
42	511800092	Sedlo volantu	Steering wheel seat
44	110107	Matice	Nut
45	2139800001A	Bowden plynu	Throttle cable
46	2139300035A	Táhlo parkovací brzdy	Parking rod
47	2109800297A	Pružina parkování	Parking spring
48	110205	Matice	Nut
49	2139300056A	Deska parkovací brzdy	Parking desk
50	2133200042A	Hák parkování	Parking hook
51	511800147	Závlačka	Cotter pin
52	2139300034A	Distanční vložka	Spacer post
55	2139300075A	Podpěra palubní desky	Support seat



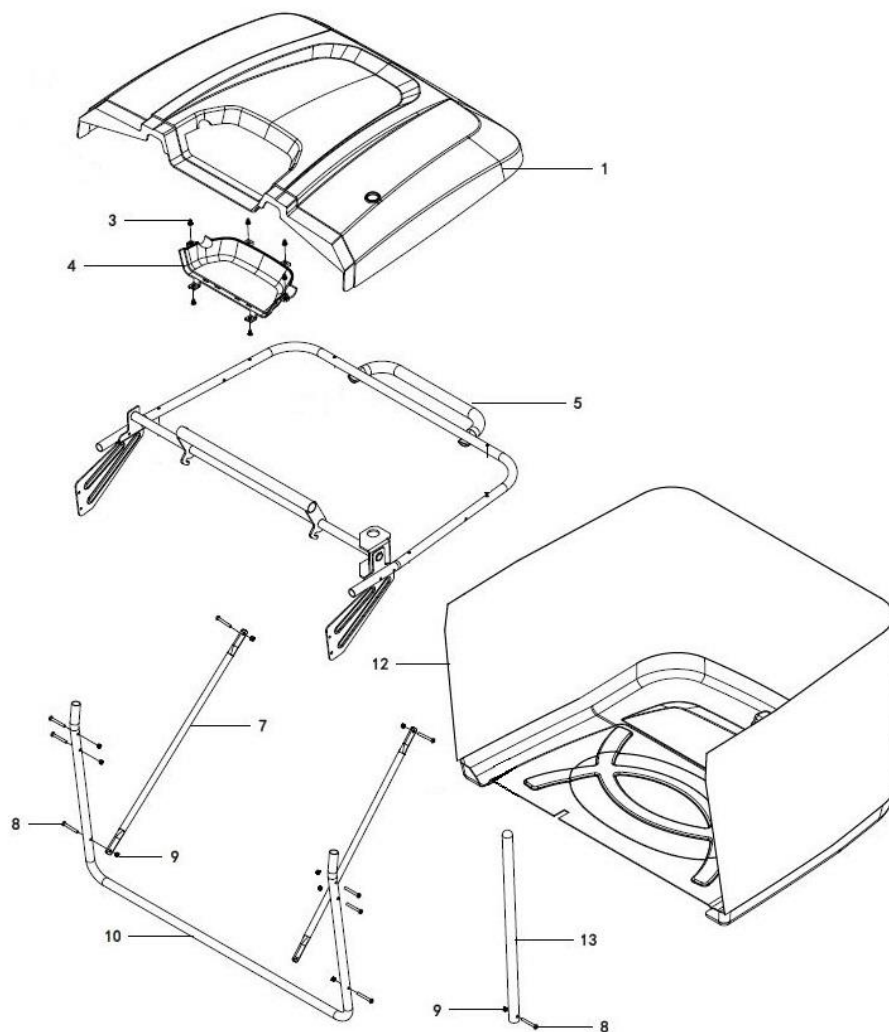
Position	Part number	Název	Name
1	511800344	Nárazník	Bumper
Na objednání po složení zálohy. / To order after payment of deposit.			
3	100205013	Šroub	Bolt
4	100205017	Šroub	Bolt
5	26800706202	Vymezovací podložka	Washer
6	511800325	Šroub	Bolt
8	21332000180001A	Držák pravý	Bracket right
9	21332000170001A	Držák levý	Bracket left
11	21335000110001A	Rám	Frame
Na objednání po složení zálohy. / To order after payment of deposit.			
12	2133200032A	Podpora nášlapu pravá	Foot pedal support right
13	2133200031A	Podpora nášlapu levá	Foot pedal support left
15	100207032	Šroub	Bolt
16	2139300032A	Pouzdro napínací kladky	Tension pulley bushing
17	2133100006A	Napínací kladka	Idler puley
19	110107	Matice	Nut
20	100603013	Šroub	Bolt
21	511800273	Bezpečnostní spínač	Safety switch
22	110105	Matice	Nut
23-1	5198000101	Páčka alarmu	Alarm lever
25	2133300035A	Napínací kladka	Idler puley
26	2133300009A	Hřídel	Shaft
27	100205047	Šroub	Bolt
28	100205027	Šroub	Bolt
29	21331000030001A	Napínací kladka	Idler pulley
30	2139300029A	Pouzdro napínací kladky	Bushing idler pulley
31	110205	Matice	Nut
32	2221300002A	Závlačka	Cotter pin
36	2138900059A	Bezpečnostní spínač koše	Microswitch
48	2133800010A	Pružina	Spring



Position	Part number	Název	Name
1	110107	Matice	Nut
2	2137800001A	Pružina brzdy	Brake spring
3	2139300062A	Táhlo plynu	Throttle rod
4	511800147	Závlačka	Cotter pin
5	2139300063A	Táhlo brzdy	Brake rod
6	511800249	Vratná pružina brzdy	Brake return spring
7	511800233	Pedál brzdy	Brake pedal
8	2139500015A	Páka brzdy	Brake lever
9	2139300020A	Držák osy plynu I	Throttle axle holder I
10	100203013	Šroub	Bolt
11	2133500003A	Táhlo	Rod
12	110105	Matice	Nut
14	2139800004A	Pružina napínací desky	Tension desk spring
16	2139300036A	Pouzdro napínací desky	Tension desk bushing
17	2133500004A	Napínací deska	Tension desk
18	511800226	Řemenice pojezdu	Driving pulley
19	2102300201A	Sedlo držáku	Seat holder
21	2137600002A	Klínový řemen	V-belt
22	2139500013A	Osa plynu	Throttle pedal axle
23	2139100009A	Držák osy plynu II	Throttle axle holder II
24	21391000100001A	Pedál plynu I	Throttle pedal I
25	21391000110001A	Pedál plynu II	Throttle pedal II
26	2137300005A	Čep	Pin



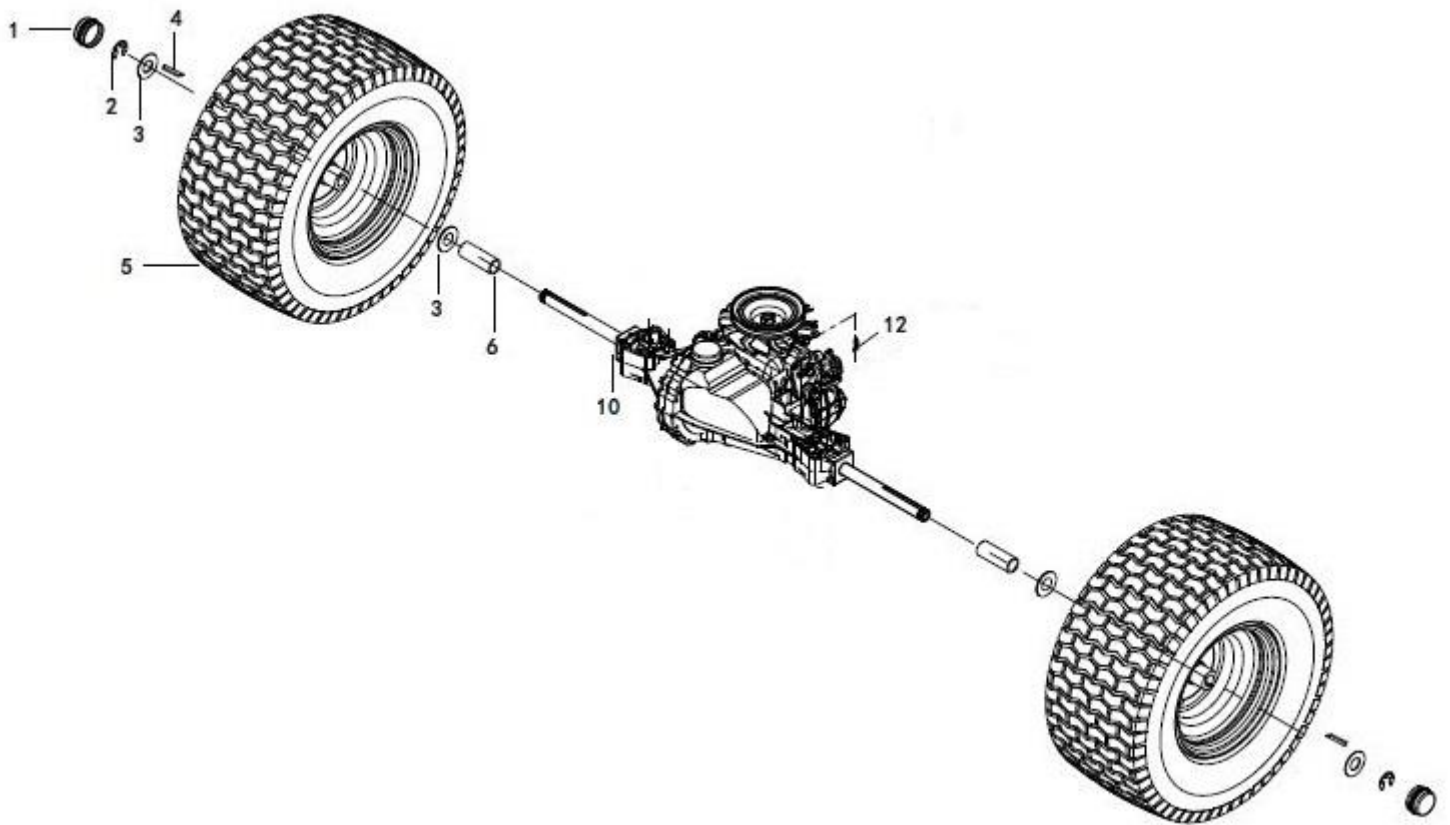
Position	Part number	Název	Name
1	511800052	Závlačka	Cotter pin
3-1	5198000111	Páka zdvihu sečení kompletní	Height adjusting rod assy
4	511800209	Osa páky zdvihu sečení	Axle
9	2133800005A	Táhlo zdvihu sečení	Lifting pull rod
10	110107	Matice	Nut
11	2133300030A	Čep	Adjusting pin
12	110307	Matice	Nut
13	511800147	Závlačka	Cotter pin
15	2133500008A	Spojovací táhlo	Connecting rod
16	2133500006A	Závěs sečení zadní	Arm rear
17	2133500007A	Závěs sečení přední	Arm front
19	2133300021A	Táhlo zadní	Rear rod
20	2133500005A	Táhlo přední	Front rod
21	100203013	Šroub	Bolt
22	2139300020A	Držák osy plynu I	Throttle axle holder I
23	110205	Matice	Nut
24	2133200047A	Držák krytu pravý	Support plate right
25	2133200015A	Držák krytu levý	Support plate left



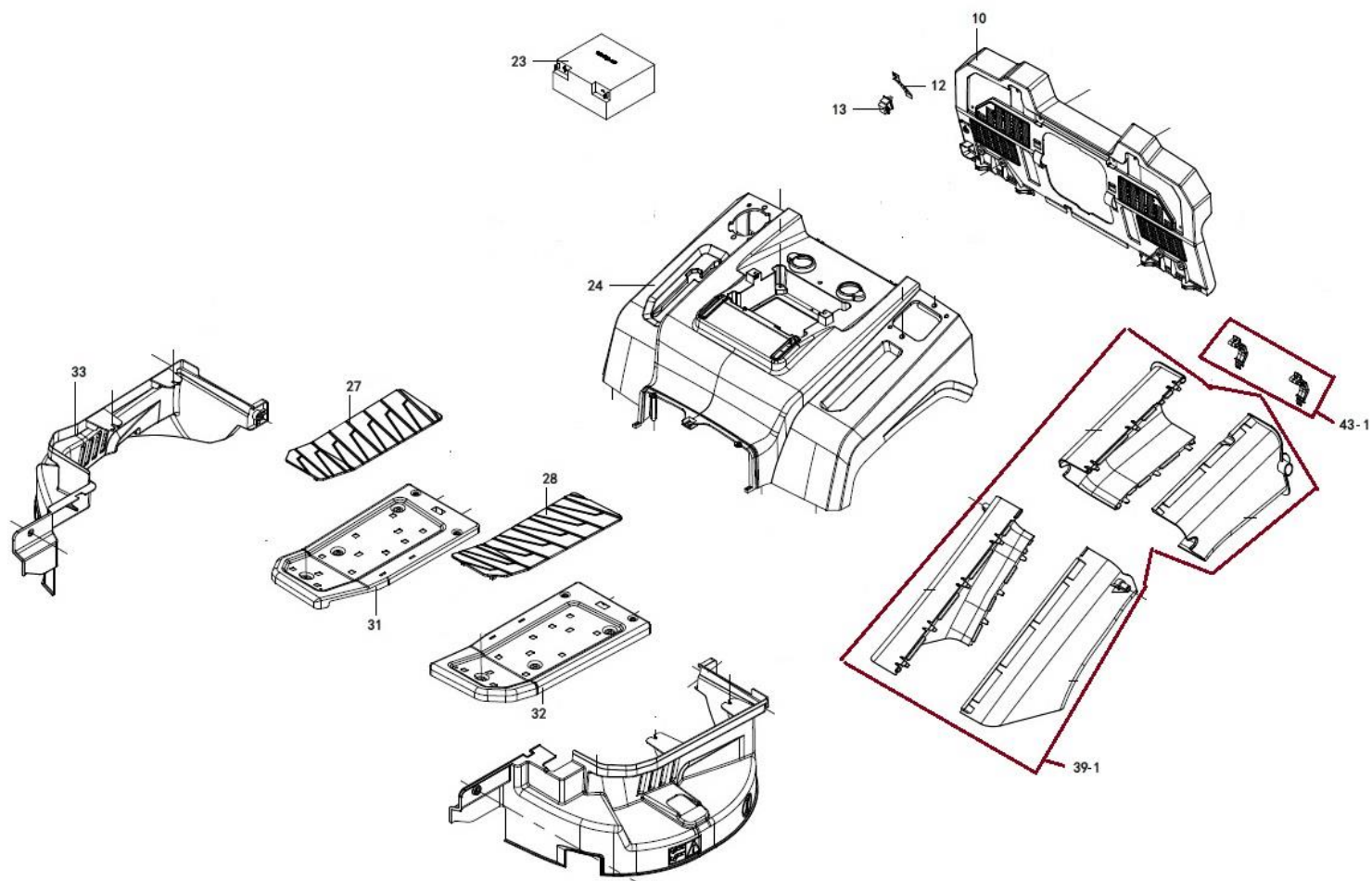
Position	Part number	Název	Name
1	21371000040002A	Víko koše	Grassbox cover
Na objednání po složení zálohy. / To order after payment of deposit.			
3	100502009	Šroub	Bolt
4	21371000050002A	Krytka koše	Grassbox cover
5	21372000030001A	Rám koše horní	Upper grassbox frame
7	21372000060001A	Svislá vzpěra koše	Vertical strut bar
8	100602029	Šroub	Bolt
9	110202	Matice	Nut
10	21372000070001A	Rám koše přední	Front grassbox frame
12	21377000022282A	Potah koše	Grasscatcher bag
13	2137200005A	Páka koše	Handle lever



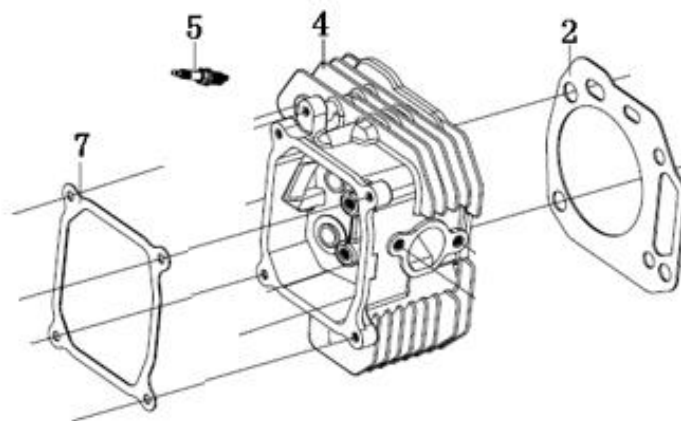
Position	Part number	Název	Name
1	2136900004A	Sedadlo	Seat



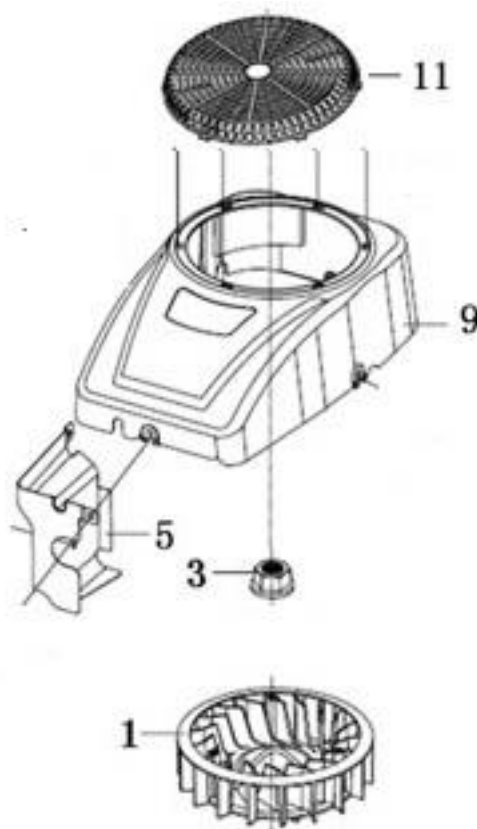
Position	Part number	Název	Name
1	511800129	Krytka kola	Wheel cover
2	130312	Pojistný kroužek	Circlip
4	380620040-0001	Pero	Key
5	2131900004A	Kolo zadní	Rear wheel
6	2132300006A	Pouzdro kola	Wheel bushing
10	2160000009	Převodovka	Gearbox
Na objednání po složení zálohy. / To order after payment of deposit.			
12	511800147	Závlačka	Cotter pin
13	100205057	Šroub	Bolt
14	100205052	Šroub	Bolt



Position	Part number	Název	Name
10	21341000470001A	Kryt zadní	Rear cover
12	2139300030A	Kontakt spínače koše	Grassbox switch contact
13	2138900015A	Spínač koše	Gras box switch
23	2138900020A	Akumulátor	Battery
24	21341000480002A	Kryt pod sedadlem	Cover under seat
Na objednání po složení zálohy. / To order after payment of deposit.			
27	21341000520001A	Nášlap pravý	Right footrest
28	21341000510001A	Nášlap levý	Left footrest
31	21332000140001A	Nášlapná deska pravá	Foot board right
32	21332000130001A	Nášlapná deska levá	Foot board left
33	21341000550001A	Kryt řemenu pravý	Belt cover righ
34	21341000540001A	Kryt řemenu levý	Belt cover left
Na objednání po složení zálohy. / To order after payment of deposit.			
39-1	5198000121	Sběrný tunel	Grass collector
43-1	5198000131	Přezka sběrného tunelu	Collector channel buckle

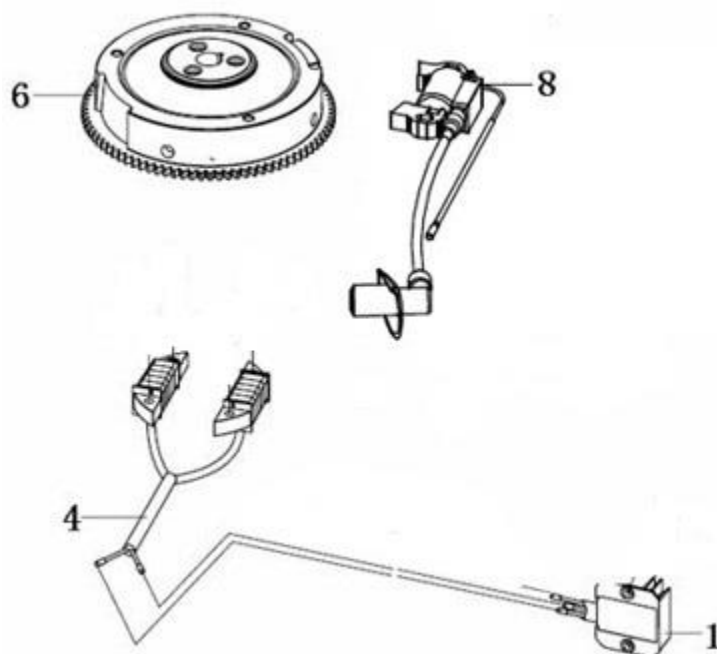


Position	Part number	Název	Name
2	120150164-0001	Těsnění ventilového víka	Cylinder head gasket
4	120081128-0001	Hlava válce	Cylinder head
5	992304	Svíčka zapalování	Spark plug
7	120250079-0001	Těsnění ventilového víka	Cylinder head gasket

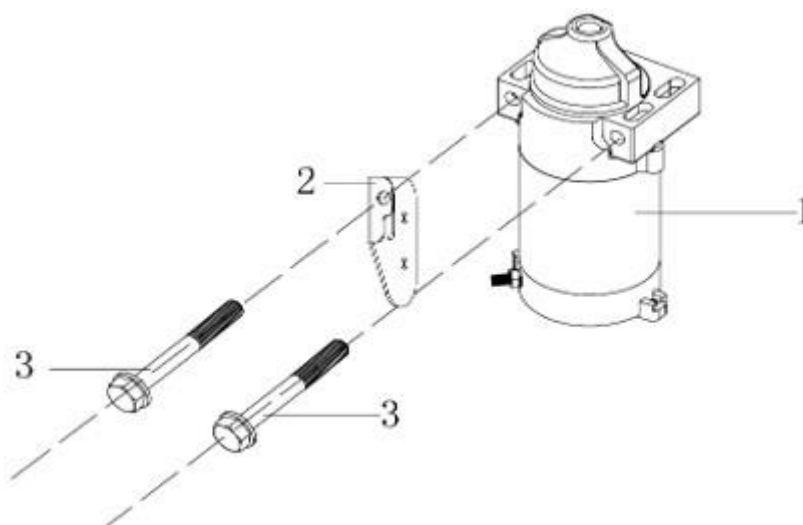


Position	Part number	Název	Name
1	160180024-0001	Ventilátor	Fan
3	380370050-0001	Matice	Nut
5	160190050-0001	Kryt	Shroud
9	160210046-0001	Kryt ventilátoru	Fan cover
11	518600469	Mřížka ventilátoru	Starter outer cover

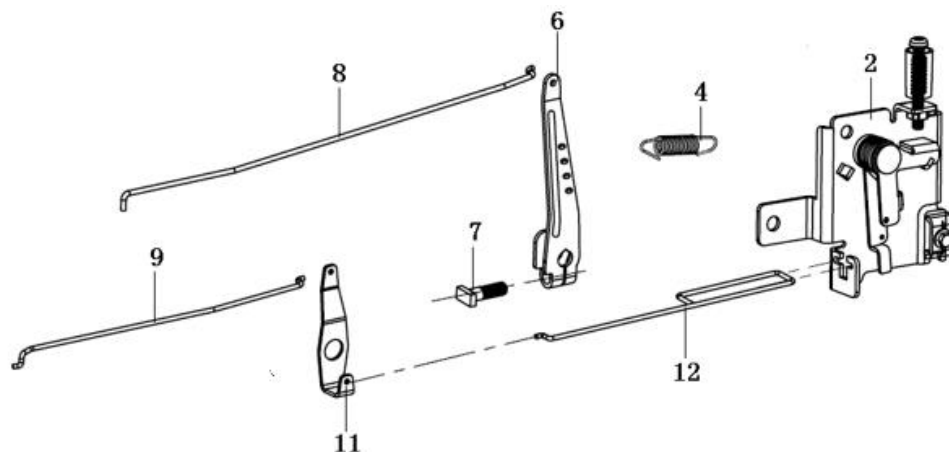




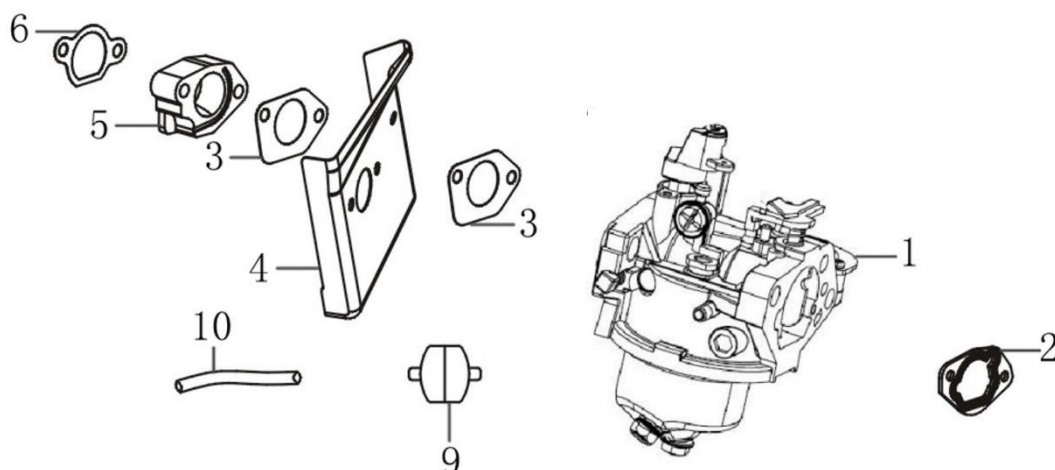
Position	Part number	Název	Name
1	270880173-0002	Usměrňovač	Rectifier
4	270190031-0003	Cívka dobíjení	Charge coil
6	270020229-0001	Setrvačnick	Flywheel
8	270920251-0006	Cívka zapalování	Ignition coil



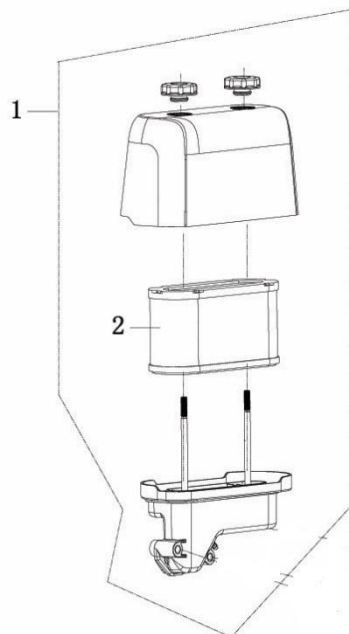
Position	Part number	Název	Name
1	511800473	Elektrický startér	Electric starter
2	518600482	Držák	Bracket
3	100205077	Šroub	Bolt



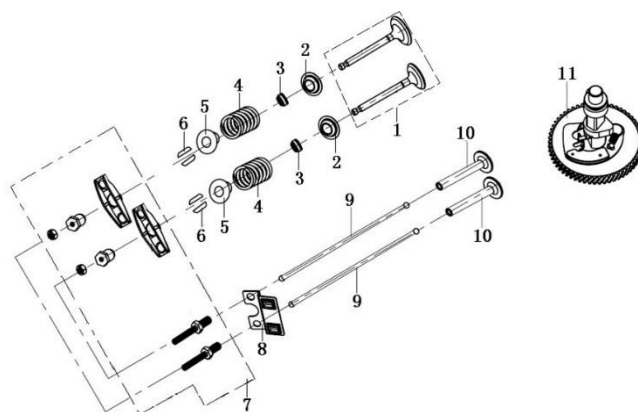
Position	Part number	Název	Name
2	171680158-0001	Kulisa regulace otáček	Governor control board
4	171600020-0001	Vratná pružina	Governor spring
6	171620013-0003	Páka regulace otáček	Governor arm
7	380250002-0001	Šroub	Bolt
8	171590013-0001	Táhlo regulace otáček	Governor rod
9	171490002-0001	Táhlo sytiče	Choke rod
11	171480013-0001	Držák táhla sytiče	Choke stay
12	171650003-0001	Táhlo plynu	Throttle rod



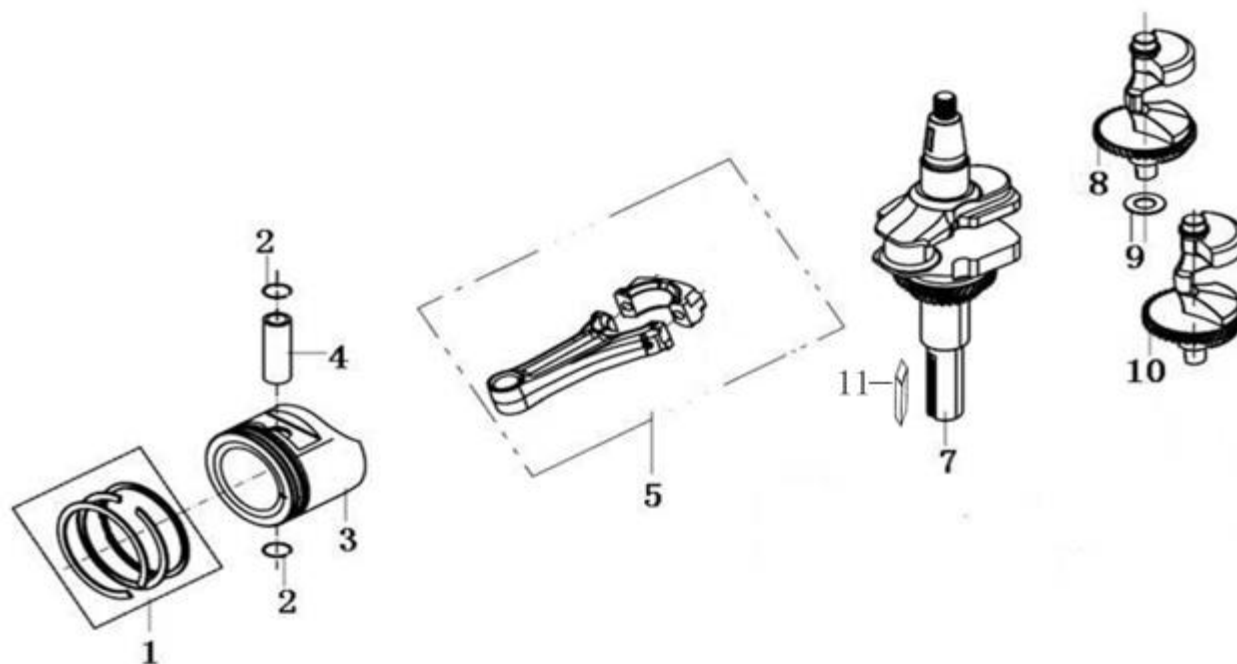
Position	Part number	Název	Name
1	170021010-0001	Karburátor	Carburetor
2	511800472	Těsnění karburátoru	Carburetor gasket
3	170430099-0001	Těsnění karburátoru	Carburetor gasket
4	160190049-0001	Vložka před karburátor	Heat insulating pad
5	170440053-0001	Příruba karburátoru	Insulator
6	170430101-0001	Těsnění příruby karburátoru	Carburetor insulator gasket
9	170010018-0001	Palivový filtr	Fuel filter
10	511800441	Palivová hadička	Fuel tube



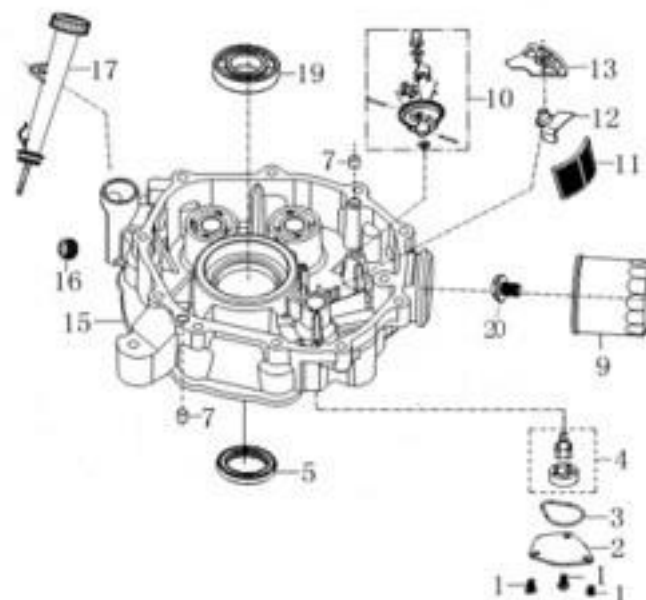
Position	Part number	Název	Name
1	180020879-0001	Vzduchový filtr kompletní	Air filter assembly
2	180100064-0001	Vzduchový filtr	Air filter element



Position	Part number	Název	Name
1	500550039-0001	Ventily (set)	Valve kit
2	140360010-0001	Sedlo pružiny ventilu	Valve spring seat
3	140400012-0001	Těsnění ventilu	Valve seal
4	140340025-0001	Pružina ventilu	Valve spring
5	511800415	Sedlo pružiny ventilu	Valve spring seat
6	511800416	Koncovka ventilu	Valve rotator
7	140450041-0001	Vahadlo ventilu kompletní	Valve rocker assembly
8	140710011-0001	Vodící deska	Push rod guide board
9	140670030-0001	Zdvihací tyčka ventilu	Valve push rod
10	140690004-0001	Zdvihátko ventilu	Lifter valve
11	140020055-0001	Vačková hřídel	Camshaft

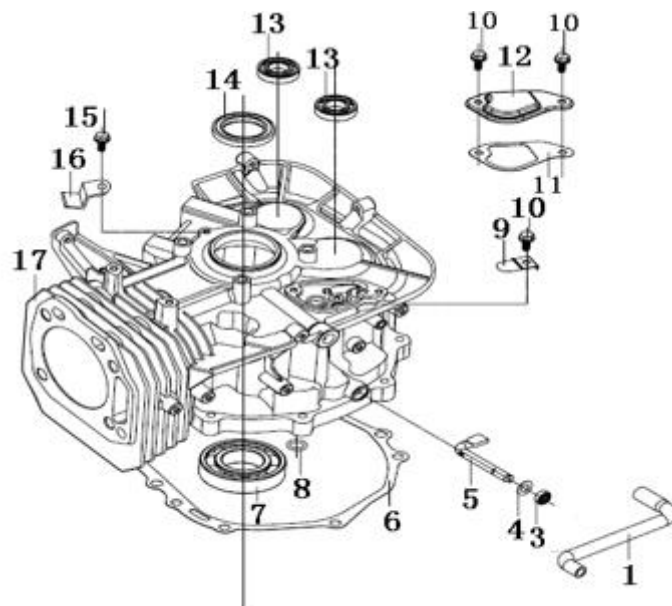


Position	Part number	Název	Name
1	130070161-0001	Pístní kroužky (set)	Piston ring set
2	380560057-0001	Pojistka pístního čepu	Piston pin circlip
3	130030165-0001	Píst	Piston
4	130060034-0001	Pístní čep	Piston pin
5	130150185-0001	Ojnice	Connecting rod
7	130290102-0001	Kliková hřídel	Crankshaft
8	130450033-0001	Vyvažovací hřídel	Balancing shaft
10	130450034-0001	Vyvažovací hřídel	Balancing shaft
11	380620034-0001	Pero	Key



Position	Part number	Název	Name
1	100203013	Šroub	Bolt
2	150040019-0001	Kryt olejového čerpadla	Oil pump cover
3	380840467-0002	Těsnění olejového čerpadla	Oil pump seal ring
4	150010073-0001	Olejové čerpadlo	Oil pump
5	380650495-0001	Gufero	Oil seal
7	510200494	Čep	Pin

Position	Part number	Název	Name
9	510200497	Olejový filtr	Oil filter
10	511800401	Regulátor otáček	Governor assy
11	150290022-0001	Olejové sítko	Oil strainer
12	120530002-0001	Objímka příruby filtru	Oil baffle plate
13	150340013-0001	Krytka olejového sítko	Oil strainer cove
15	110820222-0001	Víko klikové skříně	Crankcase cover
16	110260026-T370	Vypouštěcí šroub	Drain bolt
17	110690047-0003	Olejová měrka	Cap assy
19	142107	Ložisko	Bearing
20	510200498	Šroub olejového filtru	Oil filter bolt



Position	Part number	Název	Name
1	380740462-0002	Hadička odvdzušnění	Breather tube
3	380650339-T110	Gufero	Oil seal
4	120105	Podložka	Washer
5	171630020-0001	Táhlo regulátoru	Governor arm shaft
6	110830037-0001	Těsnění klikové skříně	Crankcase gasket
7	142107	Ložisko	Bearing
8	380840443-0001	O-kroužek	O-Ring
9	555602007	Membrána odvdzušnění	Breathing membrane
10	100203009	Šroub	Bolt
11	110850004-0001	Těsnění odvdzušnění	Breather chamber gasket
12	110840005-0001	Kryt odvdzušnění	Breather chamber cap
13	518600602	Ložisko	Bearing
14	380650495-0001	Gufero	Oil seal
15	100203011	Šroub	Bolt
16	518600606	Přítlačná deska	Pressing plate
17	Pouze celý motor	Kliková skříň	Crankcase