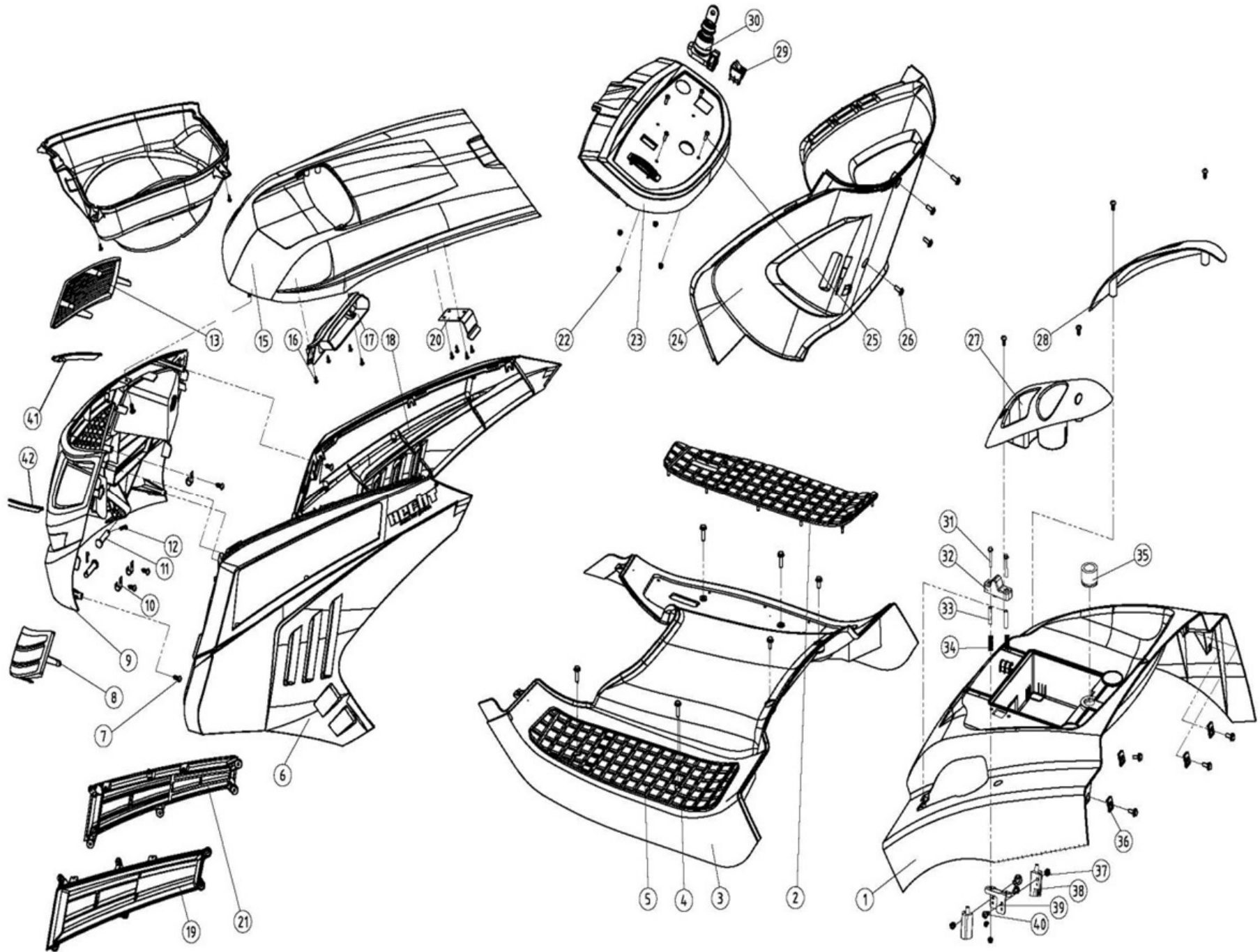
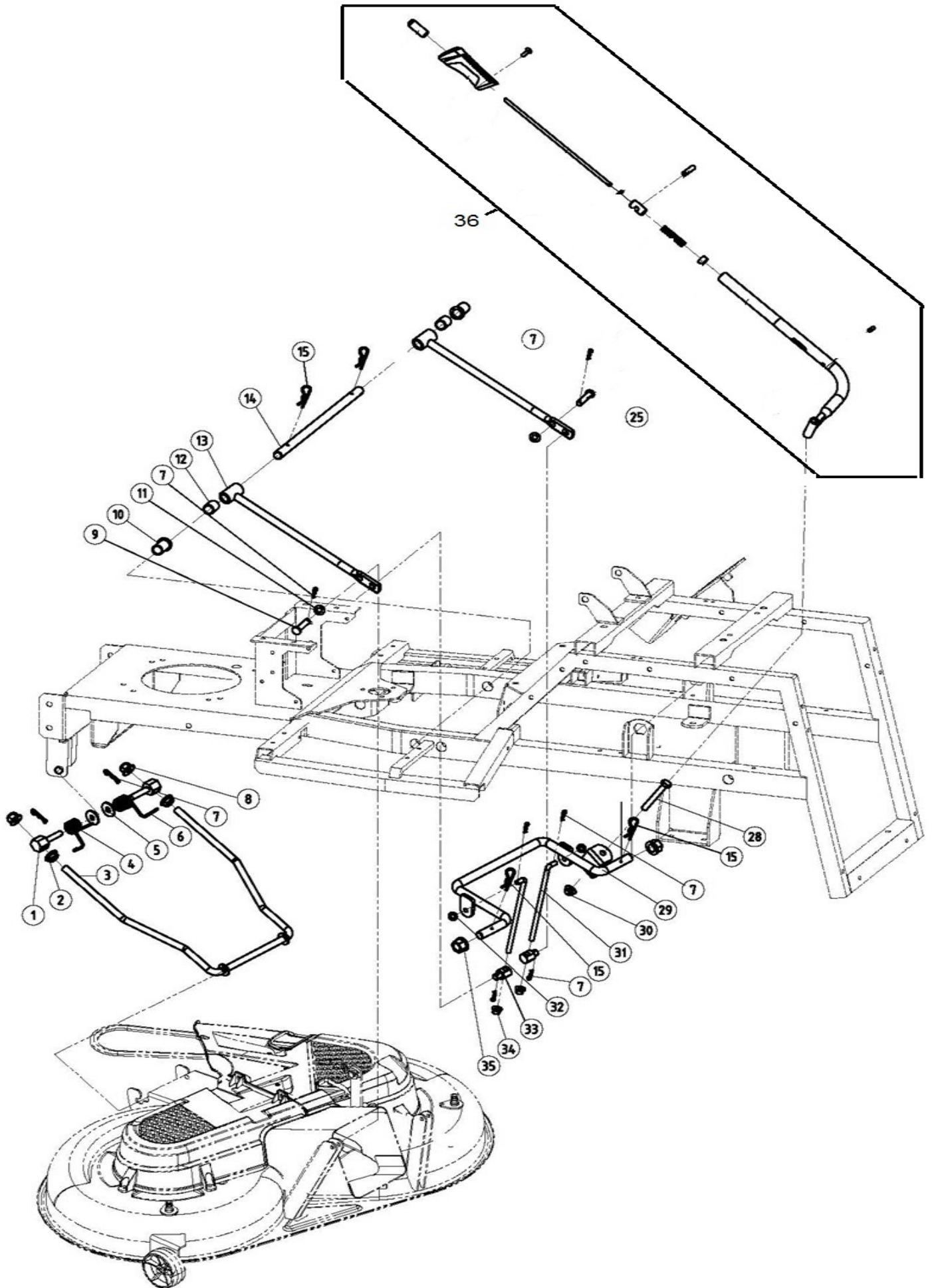




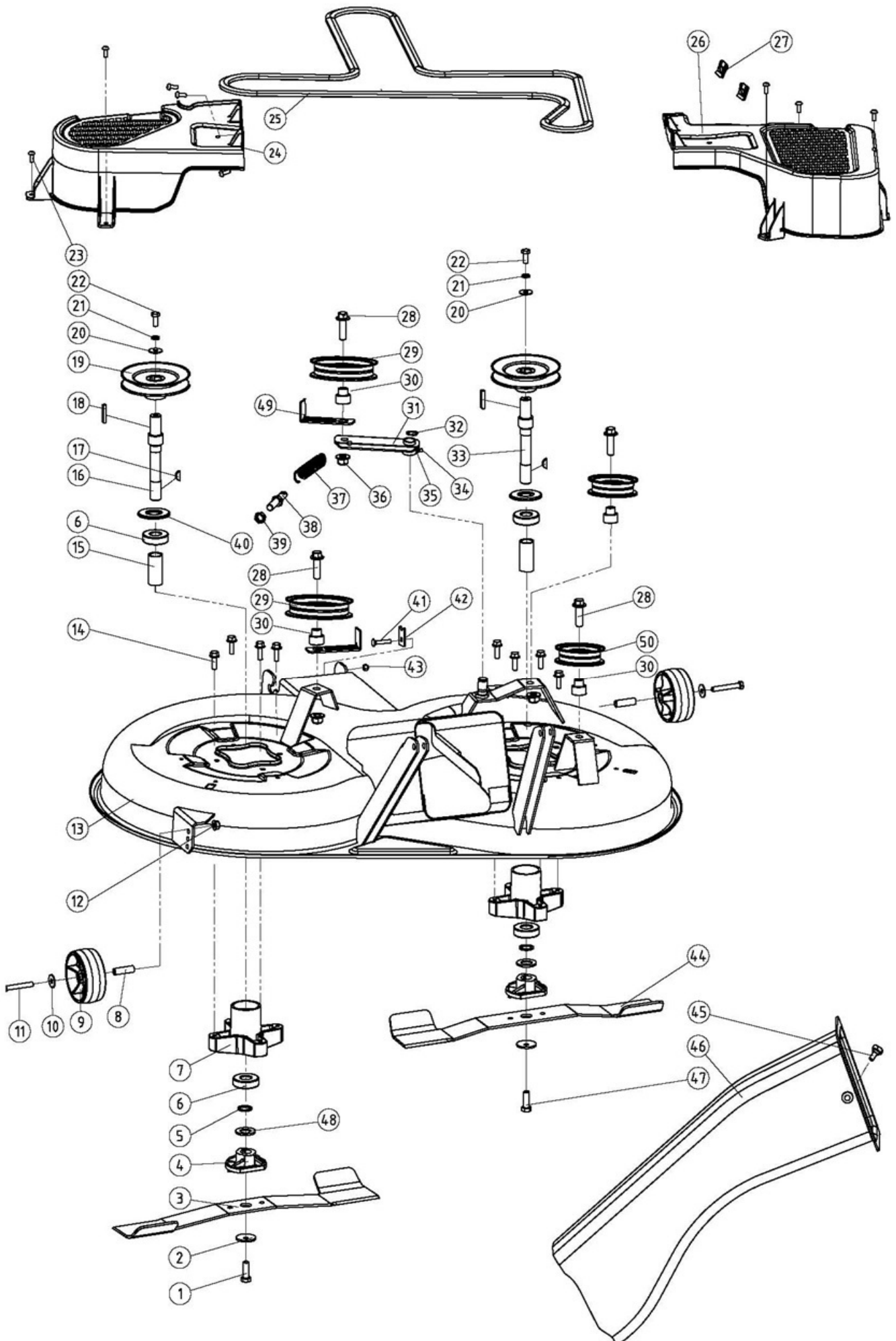
Popis - Description	Strana - Page
Kapotáž – Cover components	2-3
Zdvih sečení – Height adjustment	4-5
Sestava krytu sečení – Mowing deck	6-7
Sběrný koš – Grasscatcher bag	8
Kabeláž – Power line	9
Řízení – Steering	10-11
Přední rám – Front frame	12-13
Zadní rám – Rear frame	14
Sedadlo – Seat	15
Řemenice motoru, spojka – Engine sheave, clutch	16
Pedály, pojezd – Pedals, drive control components	17-18
Převodovka, zadní kola – Gearbox, rear wheel	19
Brzdový systém – Brake system	20



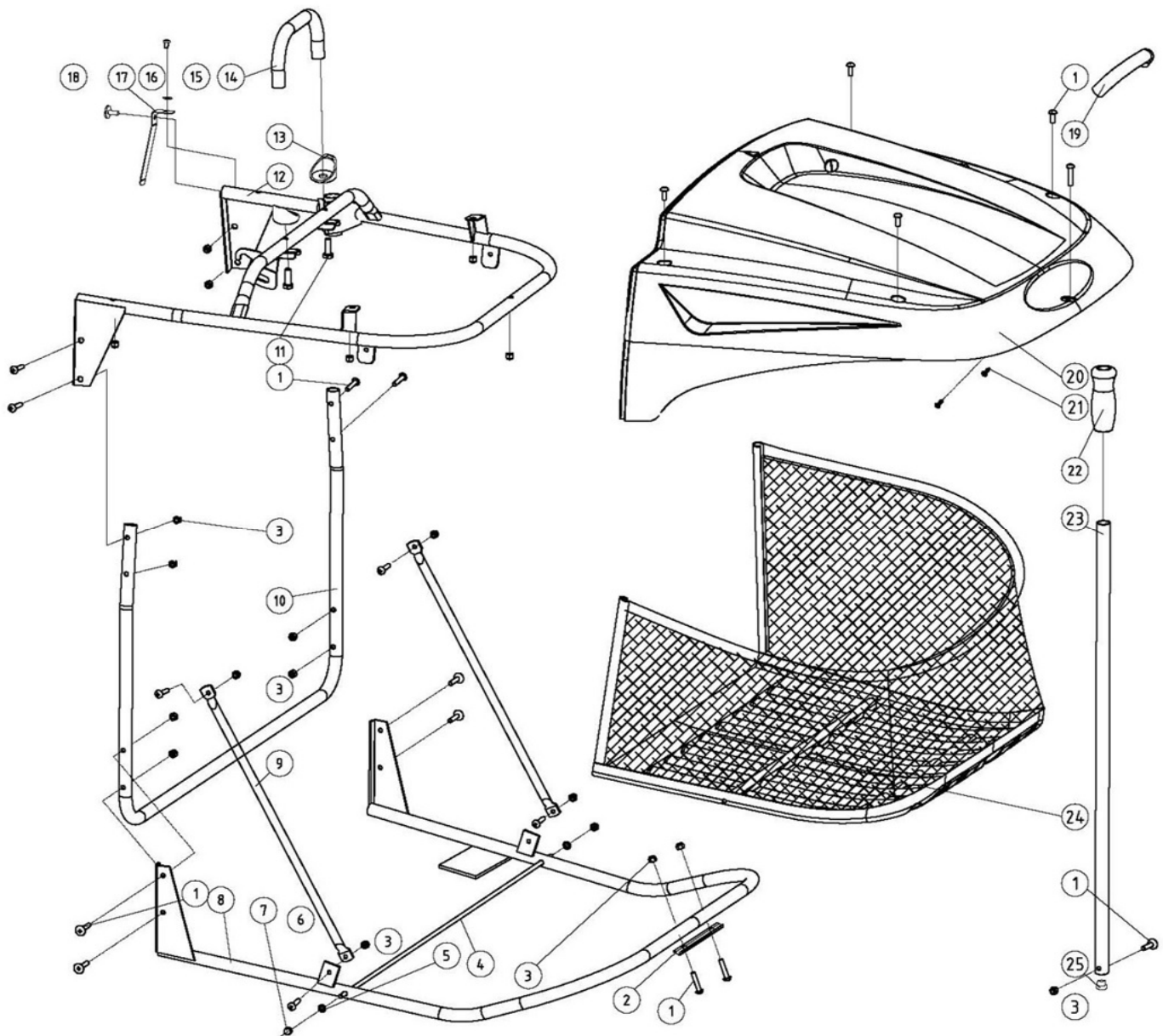
Position	Part number	Název	Name
Na tento produkt lze objednat již pouze níže vedené díly. / Only below listed spare parts can be ordered.			
1	517600001	Zadní kryt	Rear cover
3	04.XCT102.1203020	Nášlapná deska	Bottom cover
6	522200006	Levý přední kryt	Left cover
7	100545010	Šroub	Bolt
8	04.07.02.05208	Kryt levého světla	Left light cover
13	04.07.02.05408	Kryt pravého světla	Right light cover
17	04.XCT102.0907016	Mřížka sání kapoty	Front intake grid
19	522200019	Levá mřížka	Left wind board
21	522200021	Pravá mřížka	Right wind board
Nedodává se jako náhradní díl – servisní karta. / Not supplied as a spare part - service card.			
9	04.07.01.00605	Přední maska	Front cover
12	06.03.337	Závlačka	Cotter pin
15	522200015	Kapota	Top cover
20	06.06.572	Pant	Hinge
23	04.XCT102.0507016	Přístrojová deska	Panel
Na objednání po složení zálohy. / To order after payment of deposit.			
24	04.XCT102.0807016	Vnitřní kryt pod panelem	Cover below panel
29	02.05.81	Spínač spojky	Switch
30	02.05.82	Spínací skříňka	Switchbox
36	517600036	Čtvercová matice	Buckle nut
37	110103	Matice	Nut
38	02.05.66	Spínač	Switch
39	517600039	Držák spínače	Switch bracket



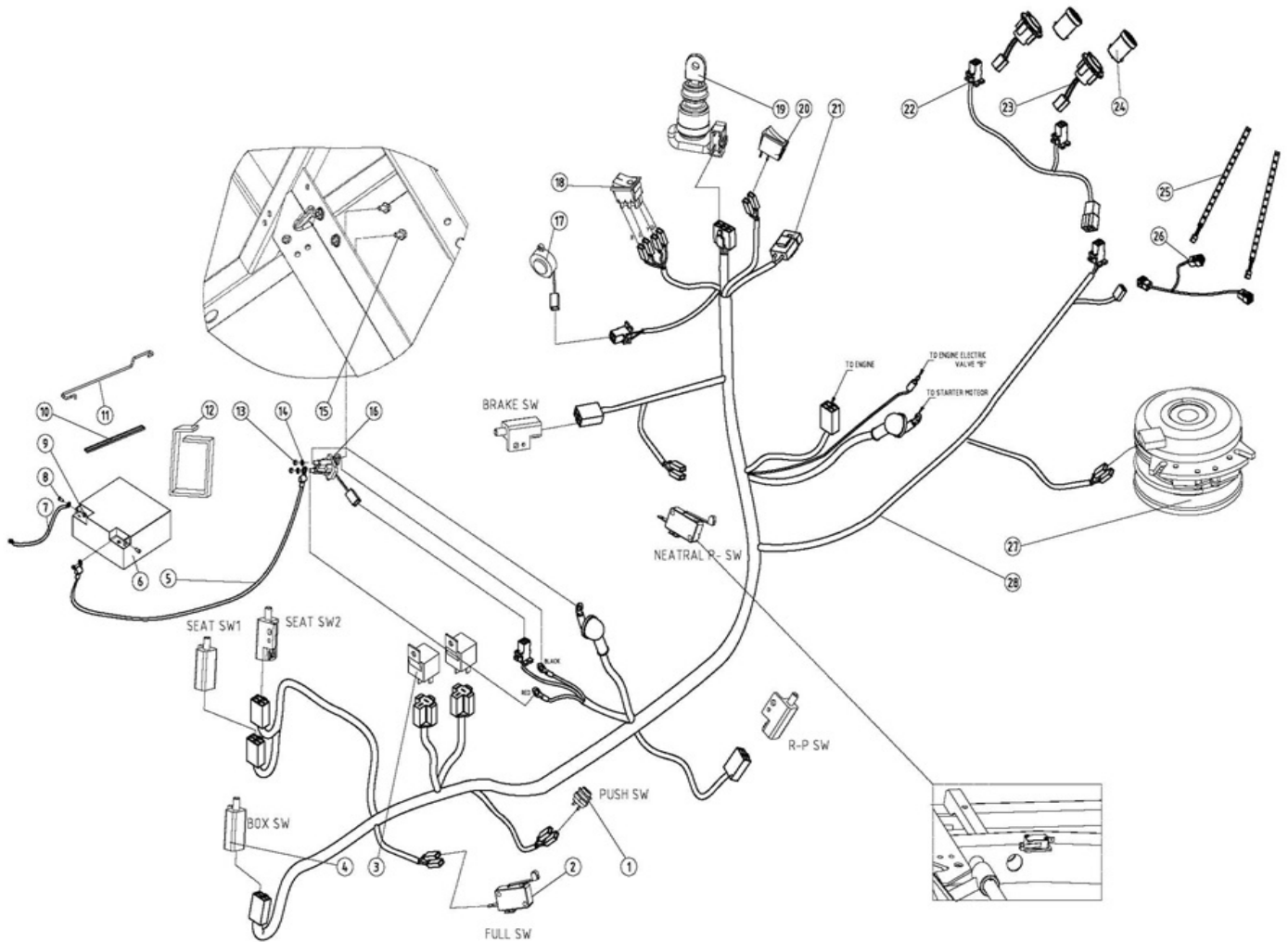
Position	Part number	Název	Name
1	522200043	Čep	Hexagon head pin
2	522200044	Matice	Nut
3	522200045	Rám zdvihu přední	Height adjusting frame - front
4	522200046	Pružina zdvihu levá	Torsion spring left
5	120307	Podložka	Washer
6	522200048	Pružina zdvihu pravá	Torsion spring right
7	06.03.337	Závlačka	Cotter pin
9	522200051	Čep	Pin
10	517600101	Pouzdro	Bushing
11	120107	Podložka	Washer
12	522200054	Pouzdro	Bushing
13	522200055	Táhlo zdvihu	Height adjusting rod
14	522200056	Osa táhla zdvihu	Axle
15	06.03.338	Závlačka	Cotter pin
16	04.07.01.00301	Tlačítko páky	Lift lever button
17	04.07.01.01101	Madlo	Lift lever handle
18	100602005	Šroub	Bolt
21	06.06.645	Pouzdro čepu	Pin connector
22	01.05.0121	Pružný čep	Spring pin
23	06.06.705	Pružina páky zdvihu	Spring
25	522200067	Čep	Pin
26	522200068	Páka zdvihu	Height adjusting lever
27	01.05.0091	Pružný čep	Spring pin
29	522200071	Rám zdvihu zadní	Height adjusting frame - rear
30	110107	Matice	Nut
31	522200073	Táhlo	Pulling rod
32	120105	Podložka	Washer
33	522200075	Otočný čep	Joint
34	110105	Matice	Nut
35	522200077	Pouzdro	Bushing
36	522200078	Páka zdvihu sečení	Lift handle assembly



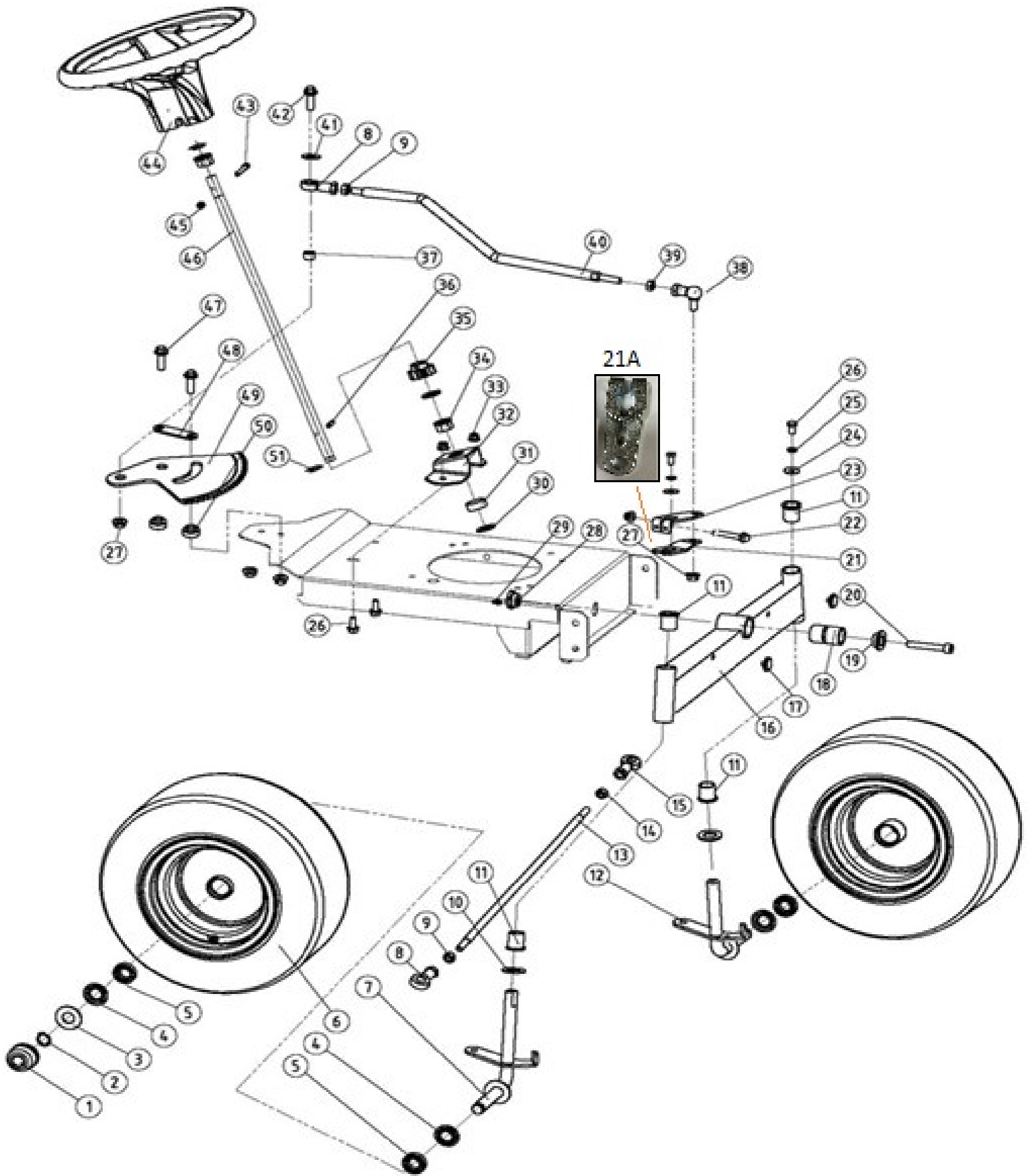
Position	Part number	Název	Name
1	01.02.0323	Šroub nože	Bolt
2	51140M027	Podložka šroubu nože	Blade bolt washer
3	572700080	Levý nůž	Left blade
44	Nedostupné	Pravý nůž	Right blade
Nahrazeno 5727001211 Sada nožů (levý a pravý). / Replaced by 5727001211 Blade set (left and right).			
4	51140M024	Unašeč nože	Blade holder
6	142304	Ložisko	Bearing
8	06.06.657	Pouzdro	Small wheel bushing
9	04.07.02.07000	Pomocné kolečko sečení	Wheel
12	110105	Matice	Nut
13	572700090	Kryt sečení	Deck
Na objednání po složení zálohy. / To order after payment of deposit.			
14	100105022	Šroub	Bolt
15	06.06.662	Pouzdro	Bushing
16	06.06.661	Hřídel levého nože	Left blade axle
17	51140M023	Woodruffovo pero	Woodruff key
18	01.06.0170	Pero	Key
19	572700096	Řemenice	Sheave
20	120105	Podložka	Washer
22	100105017	Šroub	Bolt
23	100303013	Šroub	Bolt
24	522200101	Kryt řemenu levý	Belt cover left
25	572700102	Řemen sečení	V belt
26	522200103	Kryt řemenu pravý	Belt cover right
27	517600036	Čtvercová matice	Buckle nut
29	522200106	Řemenice	Tensioner pulley
30	522200107	Pouzdro	Bushing
31	522200108	Páka napínáku	Tensioner lever
32	130113	Pojistný kroužek	Circlip
33	522200110	Hřídel pravého nože	Right blade shaft
34	03.04.1.006	Maznice	Grease fitting
35	120103	Podložka	Washer
36	110109	Matice	Nut
37	06.03.350	Pružina napínací kladky	Spring
38	517600307	Šroub	Screw
40	D40.0106.0406	Krytka ložiska	Bearing cover
41	100403017	Šroub	Bolt
42	522200119	Doraz	Limit plate
43	110103	Matice	Nut
44-1	5727001211	Sada nožů (levý + pravý)	Blades set (left + right)
45	06.06.631	Šroub	Bolt
46	04.07.01.03906	Sběrný tunel	Collector channel
47	01.02.0321	Šroub nože	Bolt
48	D40.0106.0407	Podložka	Washer
49	522200126	Vodítko řemenu	Belt guide plate
50	06.06.556	Řemenice	Pulley



Position	Part number	Název	Name
2	00.06.02.048	Přítlačná deska	Pressing plate
3	110103	Matice	Nut
5	120103	Podložka	Washer
6	100103017	Šroub	Bolt
8	06.06.673	Spodní rám koše	Grasscatcher bottom frame
9	06.02.148	Svislá vzpěra koše	Vertical strut bar
11	100105027	Šroub	Bolt
12	06.06.671	Horní rám koše	Grasscatcher top frame
13	04.07.02.06506	Podložka předního madla	Front handle washer
14	06.06.670	Přední madlo	Front handle
15	120102	Podložka	Washer
16	100602013	Šroub	Bolt
17	00.06.02.043	Dotyk spínače	Switch stopper plate
18	100303013	Šroub	Bolt
19	04.07.02.07400	Zadní madlo koše	Rear handle
20	04.07.02.07302	Horní kryt koše	Grasscatcher upper cover
22	522200151	Madlo páky	Lever handle
23	06.06.669	Páka	Lever
24	03.05.1.008	Potah koše	Grasscatcher bag

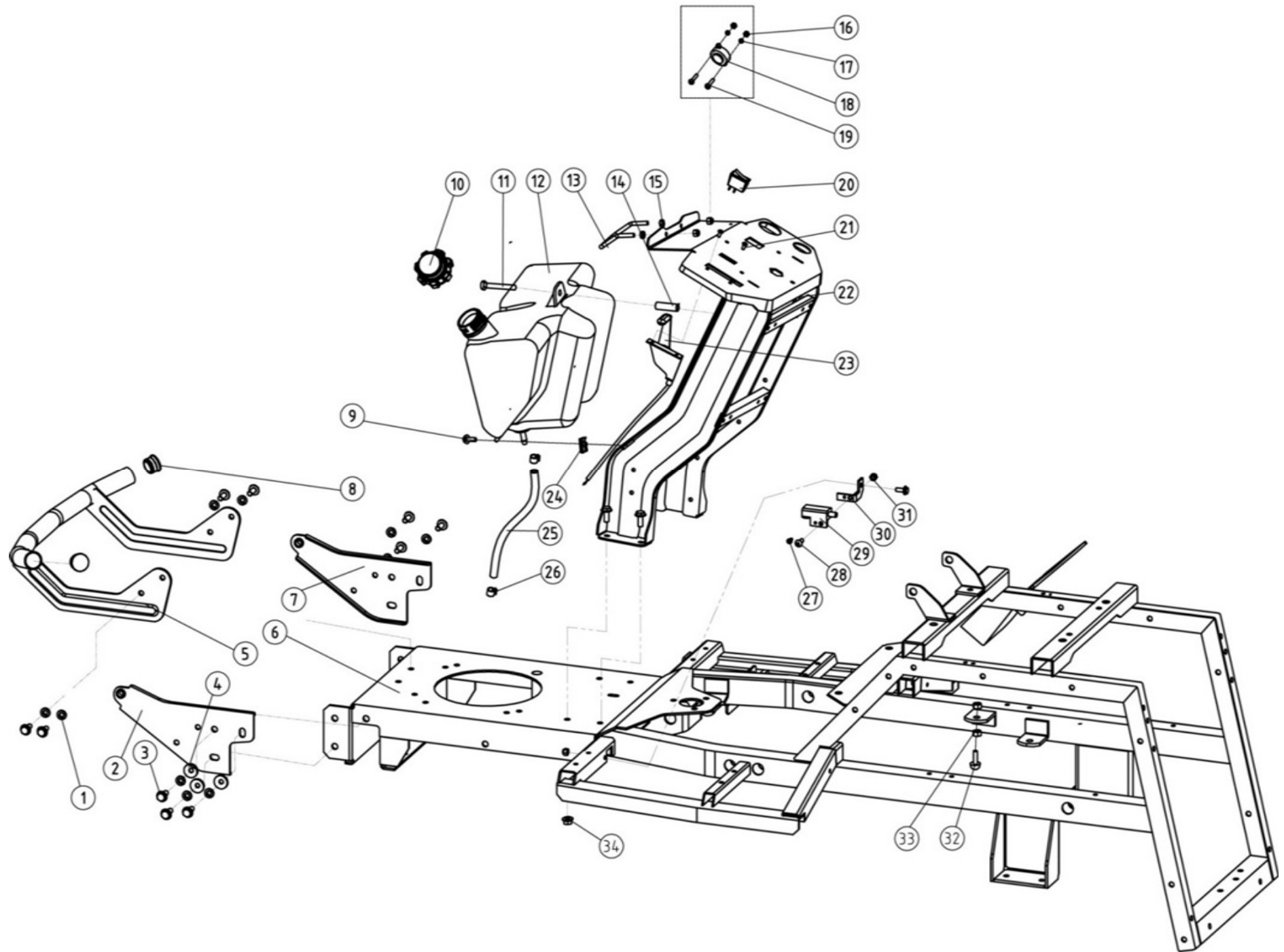


Position	Part number	Název	Name
1	517600363	Spínač	Switch
2	02.05.74	Spínač signalizace naplnění koše	Grasscatcher switch
3	517600364	Relé	Relay
4	02.05.66	Spínač	Switch
5	02.39.07	Kabel startování	Starter wire
6	703110014(e)	Akumulátor 12V / 20Ah	Battery 12V / 20Ah
7	02.39.06	Uzemňovací vodič	Grounding wire
8	100602013	Šroub	Bolt
9	110102	Matice	Nut
12	517600373	Pásek baterie	Battery sleeve
13	110103	Matice	Nut
14	120203	Podložka	Podložka
15	100103013	Šroub	Bolt
16	02.33.54	Spínací cívka startéru	Starting coil
17	02.33.52	Zvuková signalizace	Buzzer
18	02.05.81	Spínač spojky	Switch
19	02.05.82	Spínací skříňka	Switchbox
20	02.05.80	Spínač světel	Light switch
21	517600382	Pojistka 15A	Fuse 15A
22	522200176	Kabel k předním světlům	Headlight cable
23	522200177	Patice světla	Headlight socket
24	522200178	LED přední světlo	LED headlight
25	522200179	LED světlo (pásek)	LED light (strip)
26	522200180	Kabel ke světlům (pásku)	LED strip light cable
27	02.39.10	Elektromagnetická spojka	Electric clutch
28	517600385	Kabeláž	Main cable

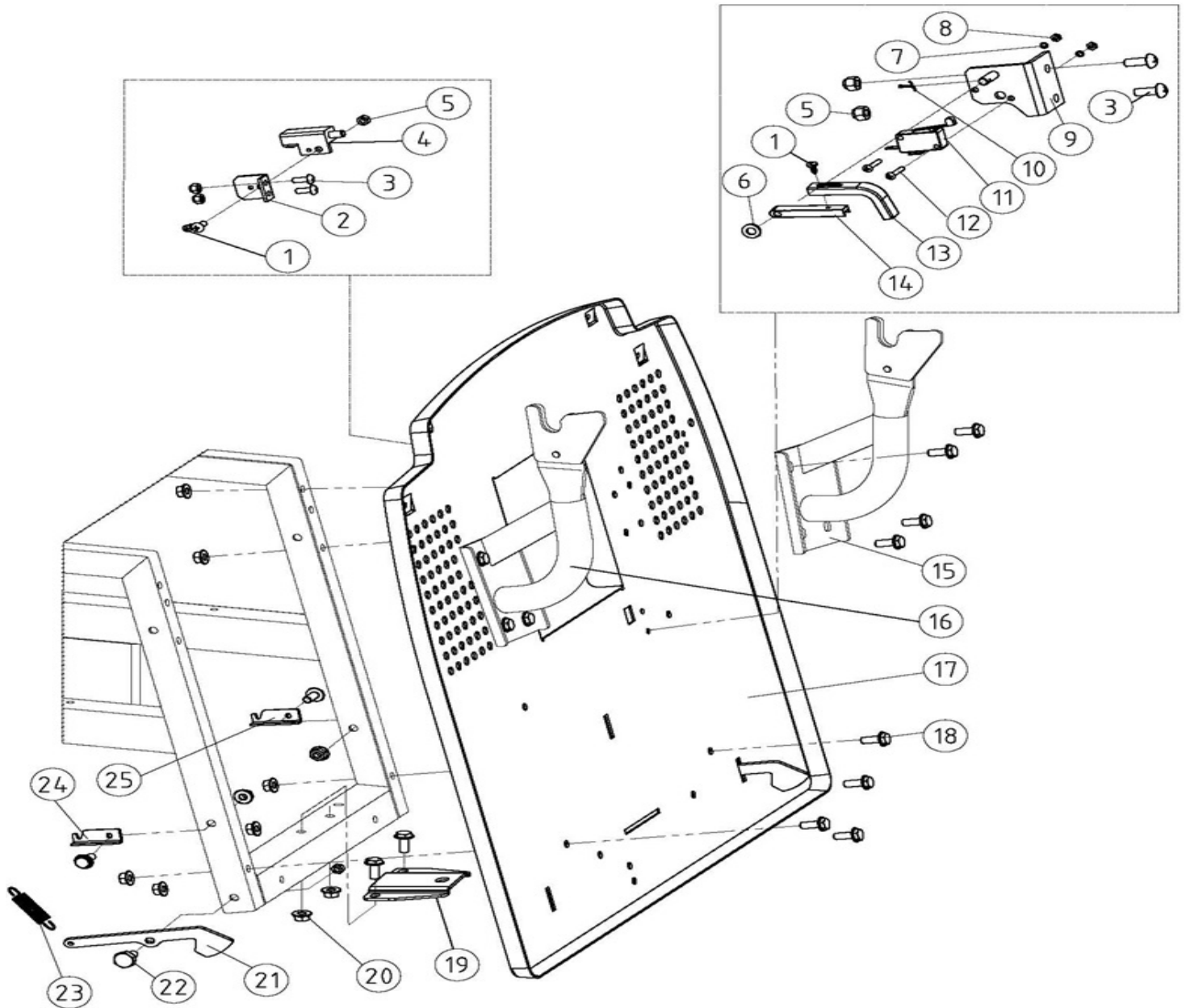


Position	Part number	Název	Name
1	06.06.685	Krytka kola	Hub cover
2	130117	Pojistný kroužek	Circlip
3	06.06.586	Podložka	Washer
4	06.06.574	Podložka ložiska	Bearing washer
5	149204	Ložisko	Bearing
6	06.06.592	Pneumatika 15x6-6	Front wheel 15x6-6

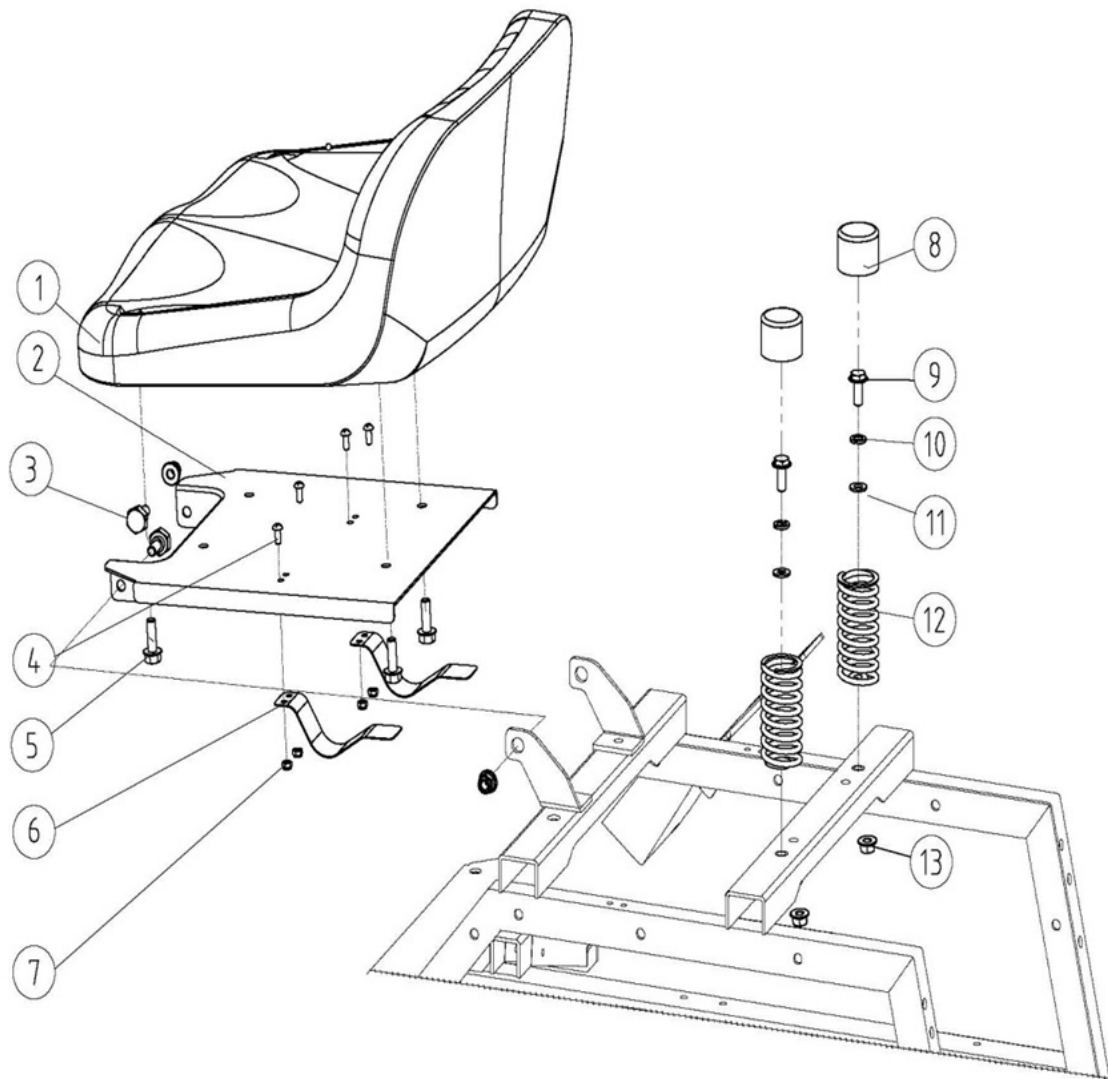
Position	Part number	Název	Name
7	06.06.575	Pravý přední čep kola	Front wheel right axle
8	51140E007	Kloubová hlavice pravý závit	Rose joint
9	110307	Matice	Nut
12	06.02.211	Levý přední čep kola	Front wheel left axle
13	00.06.02.001	Tyč řízení	Steering rod
15	51140E003	Kloubová hlavice levý závit	Rose joint L
16	522200199	Přední náprava	Front axle beam
17	522200233	Pouzdro	Bushing
18	06.06.577	Vodící pouzdro	Bushing
19	06.06.578	Pouzdro	Bushing
20	100307062	Šroub	Bolt
21A	592700001	Táhlo řízení (od 2022)	Turning arm (from 2022)
21	06.06.584	Táhlo řízení spodní (do 2021)	Turning arm lower (to 2021)
22	01.02.0163	Táhlo řízení horní (do 2021)	Turning arm upper (to 2021)
23	100205047	Šroub	Bolt
24	120105	Podložka	Washer
25	120205	Podložka	Washer
26	100105017	Šroub	Bolt
27	03030020005	Matice	Nut
28	06.06.576	Pouzdro	Bushing
29	03.04.1.006	Maznice	Grease fitting
30	120113	Podložka	Washer
31	04.07.02.05806	Kroužek	Ring
32	06.06.580	Držák volantové tyče	Steering column bracket
33	110105	Matice	Nut
34	06.06.684	Pouzdro	Bushing
35	06.06.581	Pastorek řízení	Steering pinion
36	01.05.0091	Pružný čep	Spring pin
37	06.06.596	Distanční kroužek	Spacer ring
38	01.05.1451	Kloubový čep	Joint bearing
39	110307	Matice	Nut
40	572700221	Táhlo řízení	Steering pulling rod
42	100107037	Šroub	Bolt
45	110103	Matice	Nut
46	06.06.585	Volantová tyč	Steering column
47	100107032	Šroub	Bolt
49	06.06.582	Hřeben řízení	Steering comb board
50	130112	Pojistný kroužek	Circlip



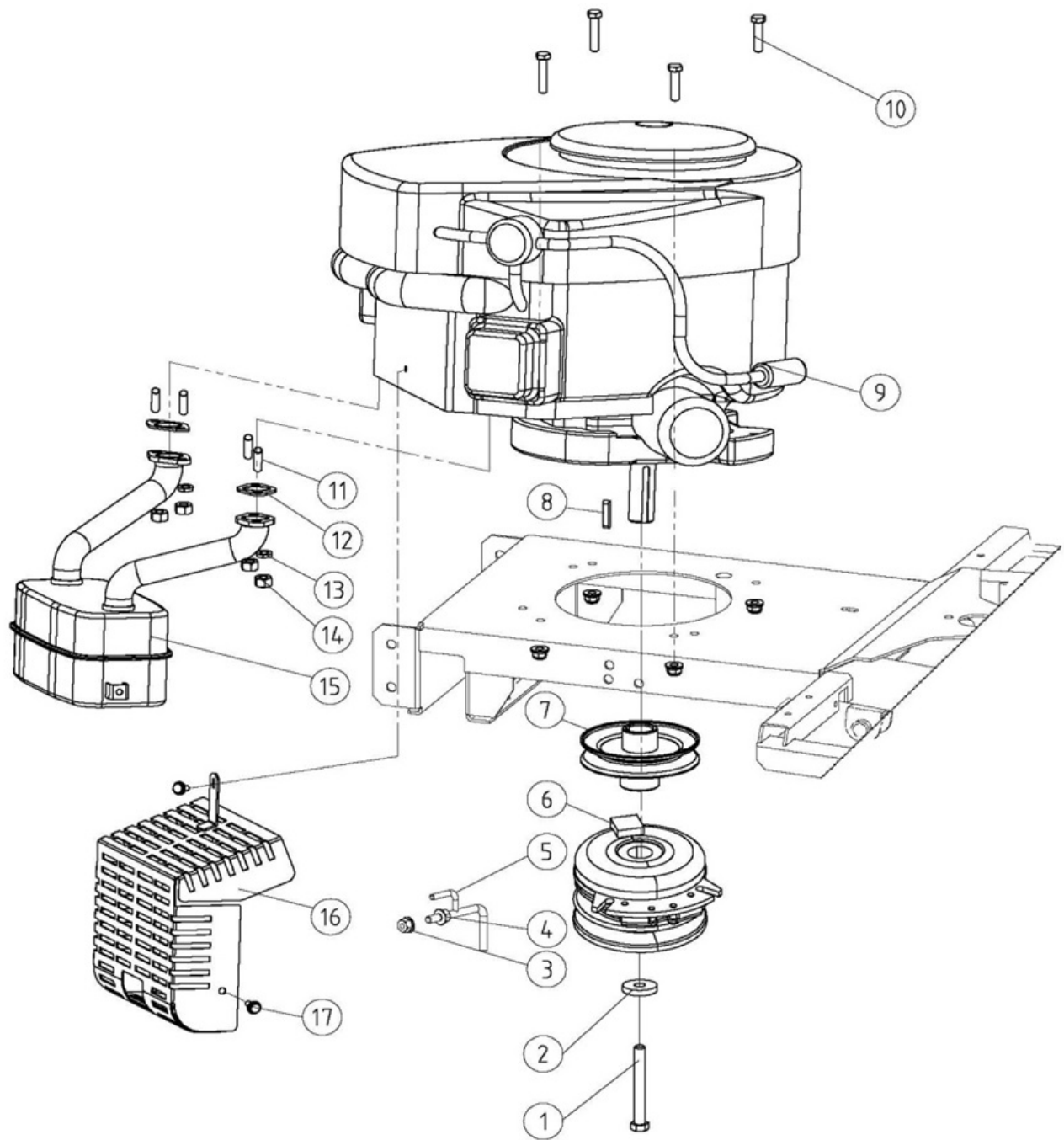
Position	Part number	Název	Name
1	120205	Podložka	Washer
2	572700233	Držák předního krytu levý	Front cover bracket left
3	100105017	Šroub	Bolt
4	120305	Podložka	Washer
5	06.06.615	Přední nárazník	Front bumper
6	572700237	Rám	Frame
Na objednání po složení zálohy. / To order after payment of deposit.			
7	572700238	Držák předního krytu pravý	Front cover bracket R
8	04.07.02.06900	Záslepka nárazníku	Plug
10	06.06.686	Zátka palivové nádrže	Fuel tank cap
12	522200245	Palivová nádrž	Fuel tank
13	06.06.637	Držák horního krytu	Top cover bracket
14	06.06.657	Pouzdro	Bushing
15	110103	Matice	Nut
18	02.33.52	Zvuková signalizace	Buzzer
20	02.05.80	Spínač světel	Light switch
21	100601013	Šroub	Bolt
23	572700254	Ovládání plynu s bowdenem	Throttle cable
24	517600036	Čtvercová matice	Buckle nut
25	03.05.1.007	Palivová hadička	Fuel tube
26	06.06.602	Svorka hadičky	Fuel tube clip
29	02.05.66	Spínač	Switch
30	06.06.619	Držák spínače	Switch bracket
31	110103	Matice	Nut
32	03.05.2.009	Doraz výšky zdvihu	Height control block
33	110105	Matice	Nut
34	SB-94	Matice	Nut



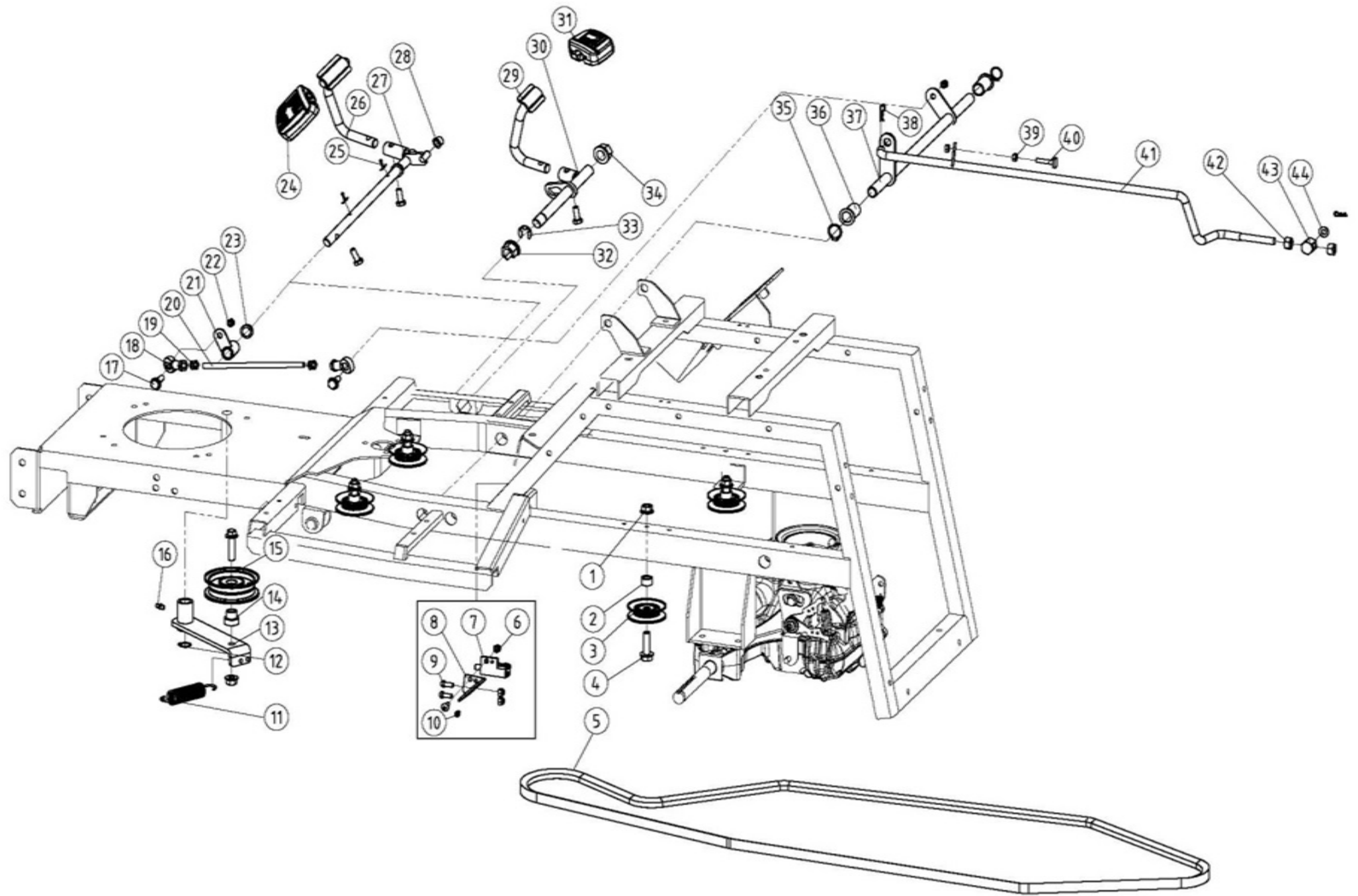
Position	Part number	Název	Name
2	517600172	Držák spínače	Switch base
4	02.05.66	Spínač	Switch
5	110103	Maticice	Nut
6	120103	Podložka	Washer
9	06.06.624	Velký držák spínače	Switch base bracket
10	01.05.0023	Závlačka	Cotter pin
11	02.05.74	Spínač koše	Grasscatcher switch
13	04.07.02.10506	Háček	Hook
14	04.07.01.06400	Táhlo	Link lever
15	06.06.622	Držák koše pravý	Grasscatcher bracket right
16	06.06.621	Držák koše levý	Grasscatcher bracket left
19	00.006.02.040	Závěs	Tow
20	SB-94	Maticice	Nut
21	06.06.334	Háček zajištění koše	Latch
22	06.06.460	Čep	Pin
23	06.02.204	Pružina	Spring
24	00.06.02.006	Držák pružiny levý	Spring bracket left
25	00.06.02.042	Držák pružiny pravý	Spring bracket right



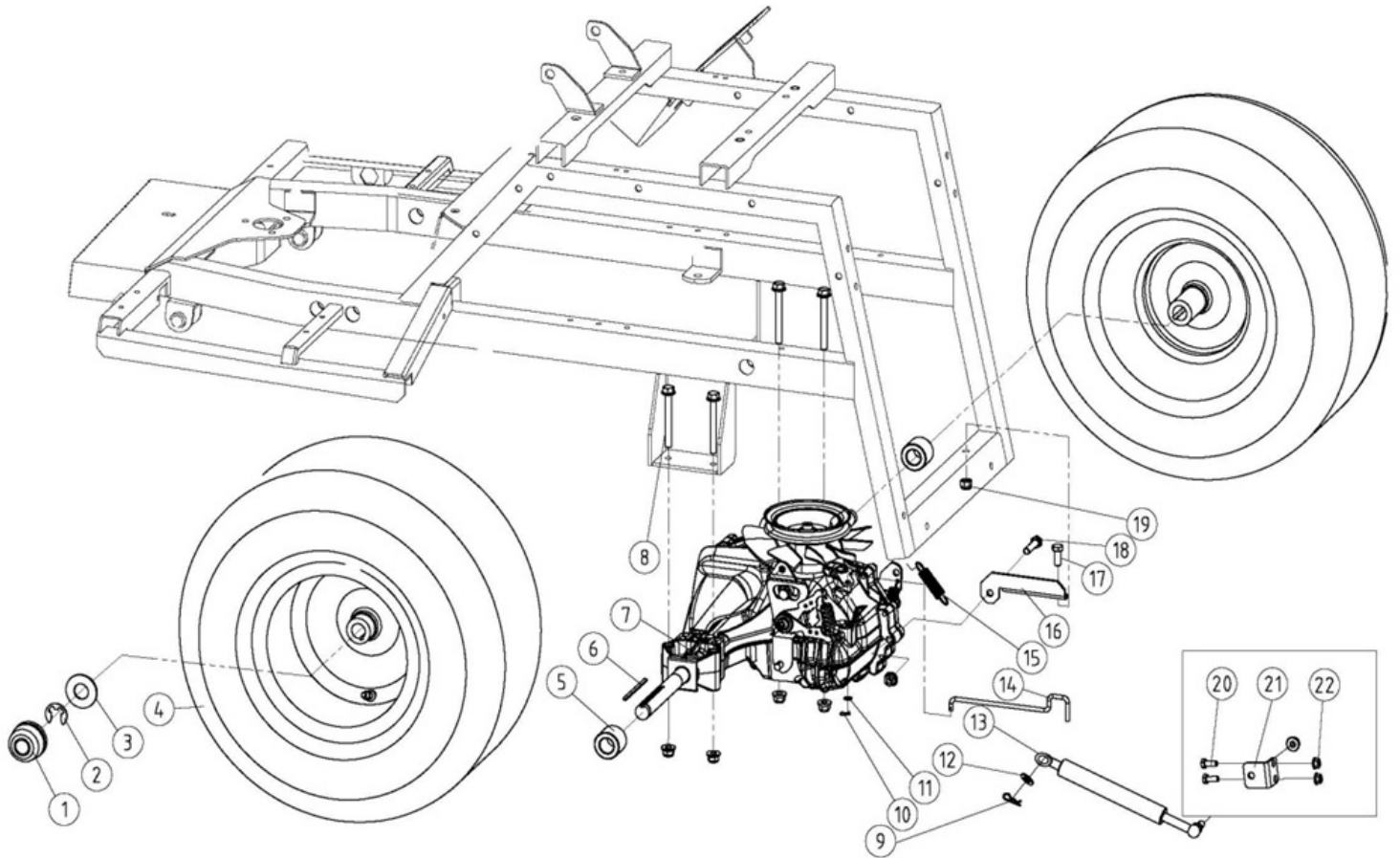
Position	Part number	Název	Name
1	517600162	Sedadlo	Seat
2	06.06.630	Držák sedadla	Seat mounting board
3	06.06.631	Šroub	Bolt
4	100602013	Šroub	Bolt
5	100105013	Šroub	Bolt
6	517600168	Pružný pásek	Spring plate
7	110102	Matice	Nut
8	51140F005	Krytka pružiny	Spring cap
9	100105022	Šroub	Bolt
10	120205	Podložka	Washer
11	120105	Podložka	Washer
12	06.03.346	Pružina sedla	Seat spring
13	SB-94	Matice	Nut



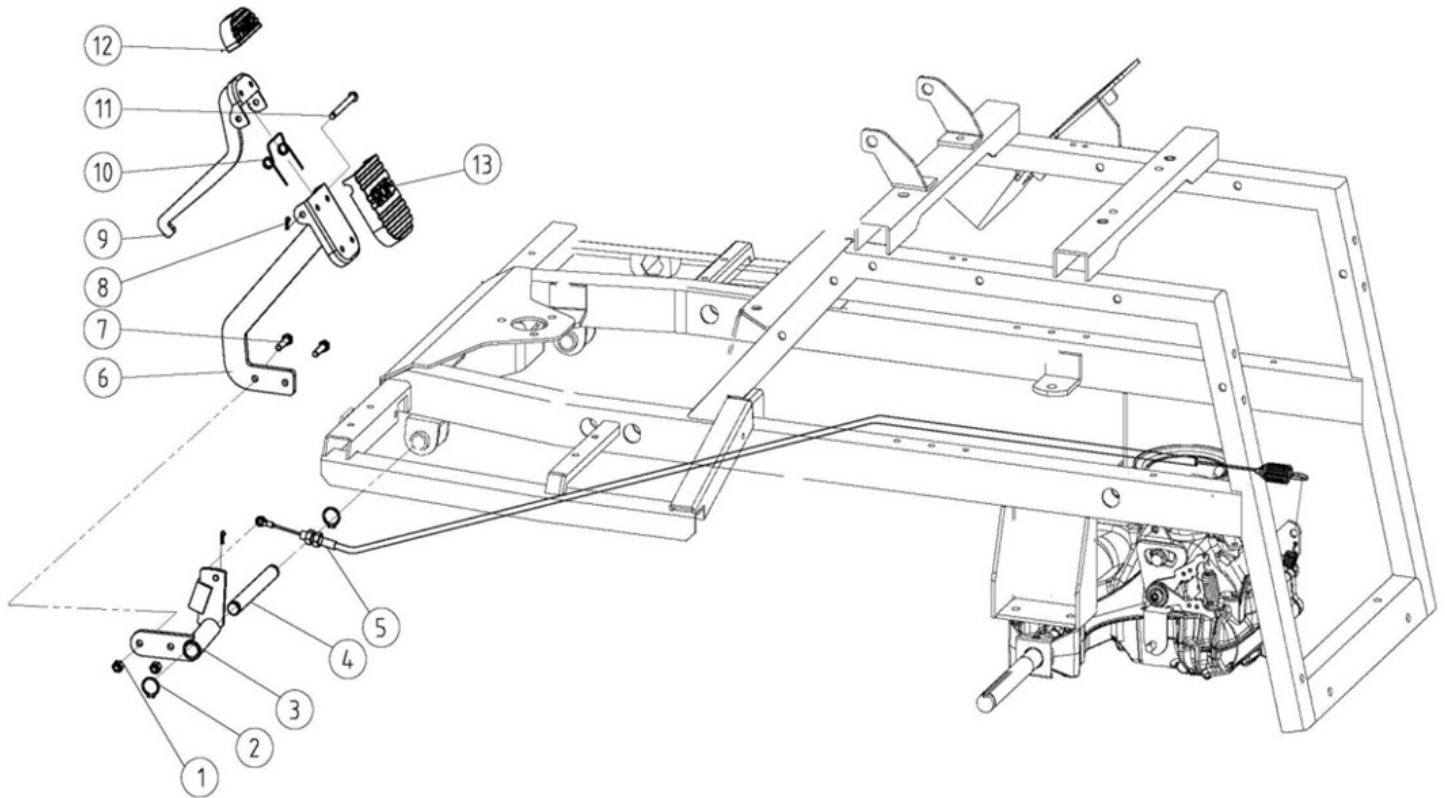
Position	Part number	Název	Name
1	06.06.600	Šroub	Bolt
5	06.06.598	Táhlo	Support rod
6	02.39.10	Elektromagnetická spojka	Electric clutch
7	06.02.209	Řemenice motoru	Engine sheave
8	01.06.0140	Pero	Key
12	522200318	Těsnění trubky výfuku	Pipe gasket
13	120205	Podložka	Washer
14	517600138	Matice	Nut
15	522200321	Výfuk	Muffler
16	522200322	Kryt výfuku	Muffler cover



Position	Part number	Název	Name
1	03030020005	Matice	Nut
2	06.06.596	Pouzdro	Bushing
3	06.06.555	Kladka	Pulley
5	517600122	Řemen pojezdu	Belt
6	110103	Matice	Nut
7	02.05.66	Spínač	Switch
8	522200331	Držák spínače	Switch bracket
9	100603013	Šroub	Bolt
11	00.06.02.069	Pružina napínáku	Tensioner spring
12	130113	Pojistný kroužek	Circlip
13	06.06.594	Držák řemenice	Tensioner lever
14	06.06.595	Pouzdro řemenice napínáku	Bushing
15	06.06.556	Kladka napínáku	Pulley
16	03.04.1.006	Maznice	Grease fitting
17	100105022	Šroub	Bolt
18	517600085	Ložisko	Spherical bearing
19	SB-94	Matice	Nut
20	517600087	Táhlo	Link rod
21	517600088	Vodící držák plynového pedálu	Throttle pedal bracket
22	110105	Matice	Nut
23	517600089	Kroužek	Ring
24	522200347	Nášlap pedálu	Pedal
25	517600091	Závlačka	Cotter pin
26	522200349	Pedál	Pedal lever
27	522200350	Osa pedálu	Pedal axle
28	522200351	Pouzdro	Bushing
29	522200352	Pedál	Pedal lever
30	522200353	Osa pedálu	Pedal axle
32	522200355	Pouzdro	Bushing
33	130309	Třmenový kroužek	E clip
34	522200357	Pouzdro	Bushing
35	130112	Pojistný kroužek	Circlip
36	517600101	Pouzdro	Bushing
37	522200360	Osa pedálu	Pedal axle
38	522200361	Závlačka	Cotter pin
41	522200364	Táhlo k převodovce	Pulling pole
43	06.06.604	Otočný čep	Joint
44	120105	Podložka	Washer



Position	Part number	Název	Name
1	06.06.685	Krytka kola	Hub cover
3	06.06.586	Podložka	Washer 2
4	06.06.590	Kolo zadní 18x8,5-8	Rear wheel 18x8,5-8
5	06.06.588	Pouzdro	Spacer
6	01.06.0160	Pero	Key
7	06.06.589	Převodovka kompletní	Gearbox assembly
Na objednání po složení zálohy. / To order after payment of deposit.			
8	100205067	Šroub	Bolt
9	06.03.337	Závlačka	Cotter pin
10	517600069	Čep	Pin
11	120102	Podložka	Washer
12	120105	Podložka	Washer
13	06.06.570	Tlumič	Shock absorber
14	06.06.549	Táhlo	Pulling rod
15	06.03.326	Pružina napínáku	Spring
16	06.06.606	Držák převodovky	Gearbox support
17	100105022	Šroub	Bolt
18	100105047	Šroub	Bolt
19	SB-94	Matice	Nut
20	100103017	Šroub	Bolt
21	06.06.605	Držák tlumiče	Shock absorber bracket
22	110103	Matice	Nut



Position	Part number	Název	Name
1	110103	Matice	Nut
2	130111	Pojistný kroužek	Circlip
5	06.06.569	Bowden brzdy	Brake cable
8	517600069	Čep	Pin
10	06.03.345	Pružina	Spring
12	517600073	Nášlap pedálu	Parking pedal
13	517600065	Nášlap brzdového pedálu	Brake pedal

Motor Briggs & Stratton. / Engine Briggs & Stratton.