



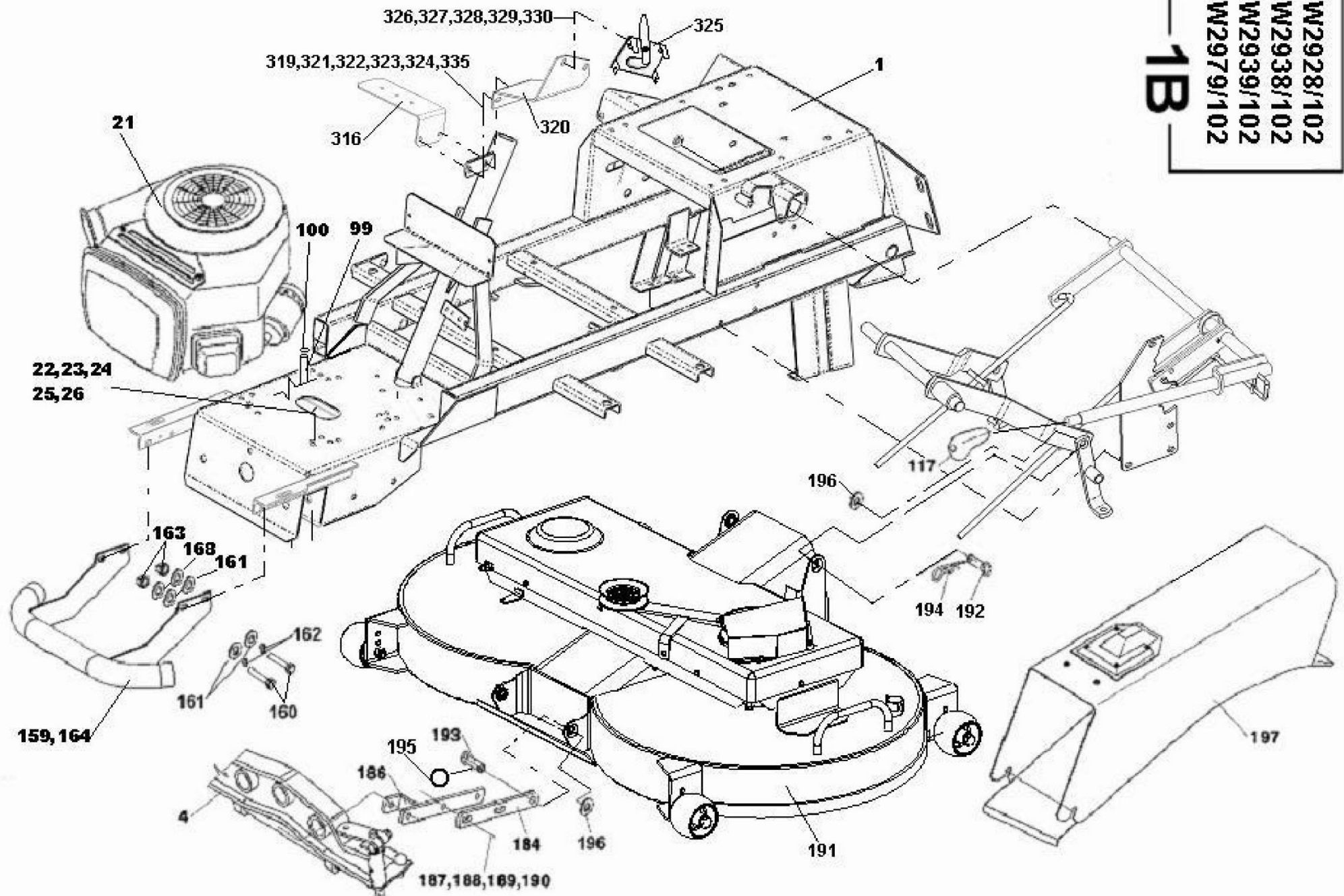
Tab.	Obsah	Contents	Str.
1	Žací stroj	Lawn Tractor	3
2	Náprava	Front Axle	12
3	Řízení	Steering	14
4	Motor, náhon pojezdu	Engine, Drive system	16
5	Zadní náprava - ovládání	Hydrostatic Transaxle - Control	19
6	Zvedání sekačky	Mowing Deck Lift System	22
7	Sekačka 102	Mowing Deck 102	24
8	Tunel	Tunnel	27
9	Zásobník rozložený	Grass Collector	29
10	Kapota s příslušenstvím 110 B20	Hood and Accessories	31
11	Zvedání zásobníku	Grass Collector Lift	33
12	Elektrovýzbroj	Electrical System	35

PŘEHLED HLAVNÍCH SESTAV

PŘEHLED HLAVNÍCH SESTAV			
1	Žací stroj W2928/102	Lawn Tractor W2928/102	E5602
1	Žací stroj W2938/102	Lawn Tractor W2938/102	E5608
1	Žací stroj W12939/102	Lawn Tractor W2939/102	E5667
1	Žací stroj W2979/102	Lawn Tractor W2979/102	E3761
2	Náprava	Front Axle	E4334
3	Řízení	Steering	E5579
4	Motor Briggs 18; náhon pojezdu W2928	Engine Briggs 18; Drive system W2928	E5649
4	Motor Kohler 18; náhon pojezdu W2938	Engine Kohler 18; Drive system W2938	E5612
4	Motor Kohler 20; náhon pojezdu W2939	Engine Kohler 20; Drive system W2939	E5614
4	Motor Intek 20; náhon pojezdu W2979	Engine Kohler 20; Drive systém W2979	E3764
5	Zadní náprava - ovládání	Hydrostatic transaxle - Control	E5692
6	Zvedání sekačky 102	Mowing Deck Lift System	E5574
7	Sekačka 102	Mowing Deck 102	E3180
8	Tunel	Tunnel	E5385
9	Zásobník rozložený	Grass Collector	Y0680
10	Kapota s příslušenstvím 112 B20	Hood and Accessories	E4577
10	Kapota s příslušenstvím H20 W2979/102	Hood and Accessories H20 W2979/102	E4598
11	Zvedání zásobníku	Grass Collector Lift	E5641
12	Elekrovýzbroj W2928/102	Electrical System W2928/102	E3747
12	Elekrovýzbroj W2938/102	Electrical System W2938/102	E3749
12	Elekrovýzbroj W2939/102	Electrical System W2939/102	E3749
12	Elekrovýzbroj Intek W2979/102	Electrical system W2979/102	E3780
13	Bezpečnostní štítky	Safety decals and labels	---

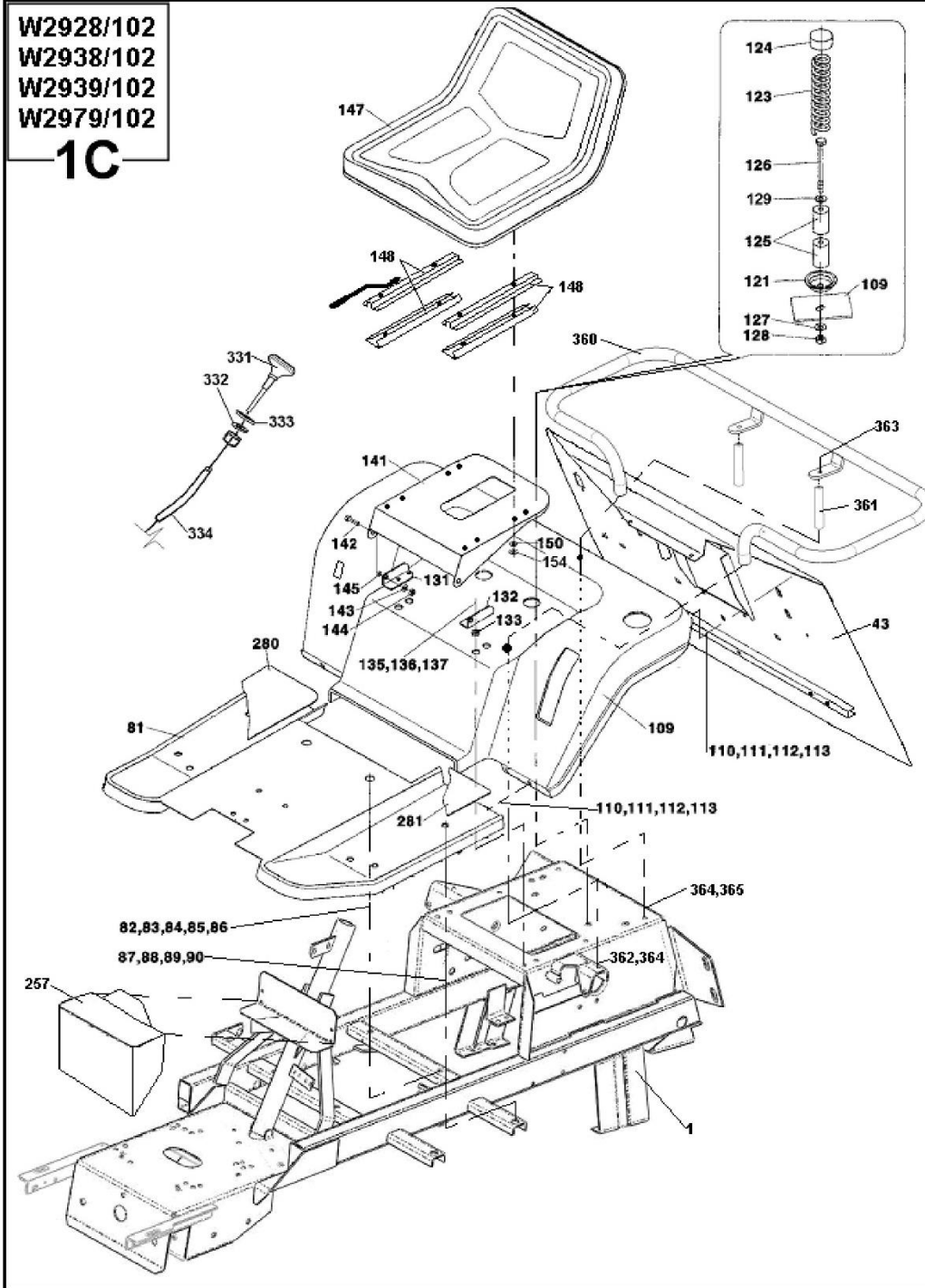
1B

W2928/102
W2938/102
W2939/102
W2979/102



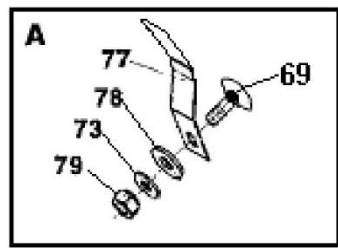
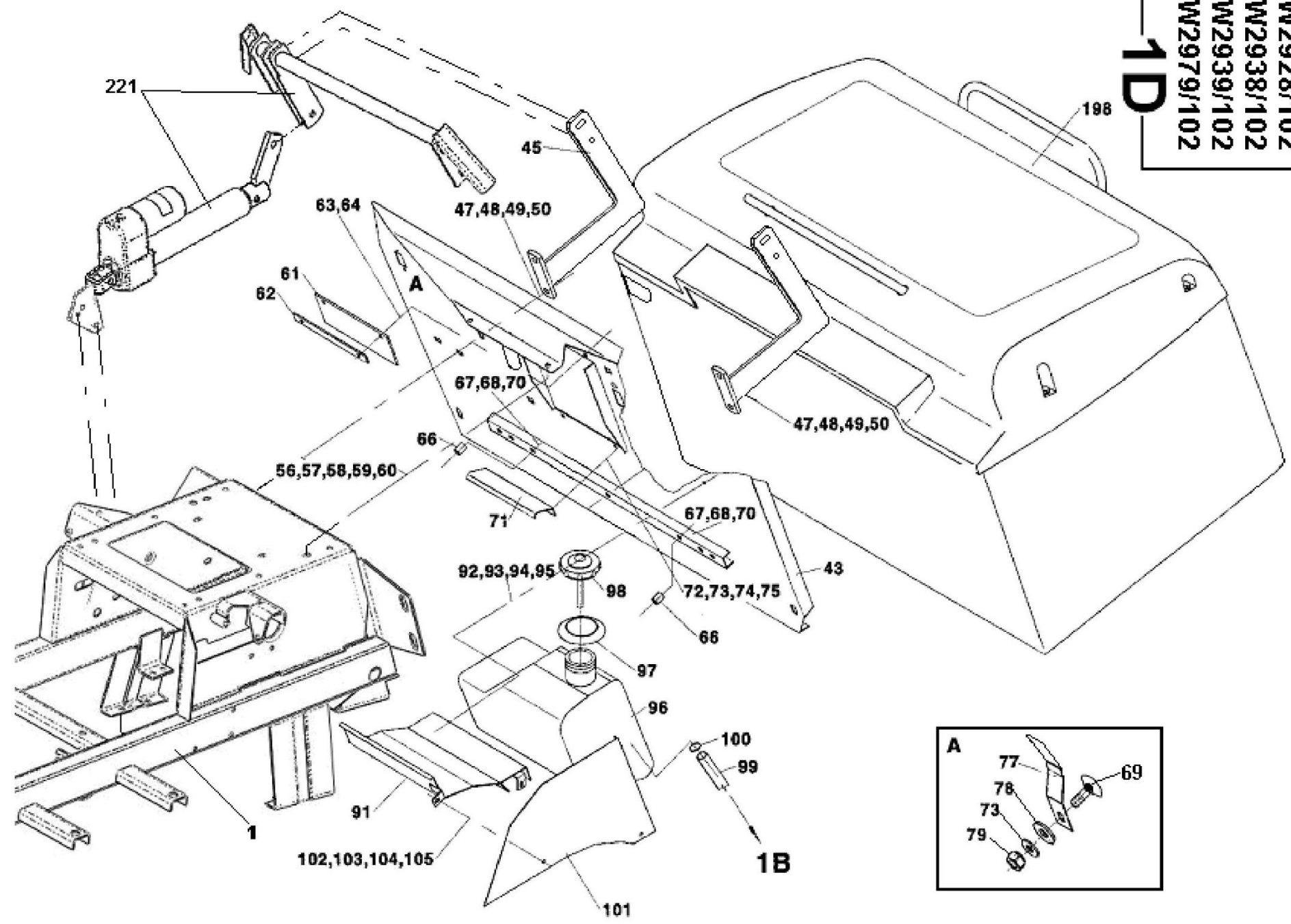
W2928/102
W2938/102
W2939/102
W2979/102

1C

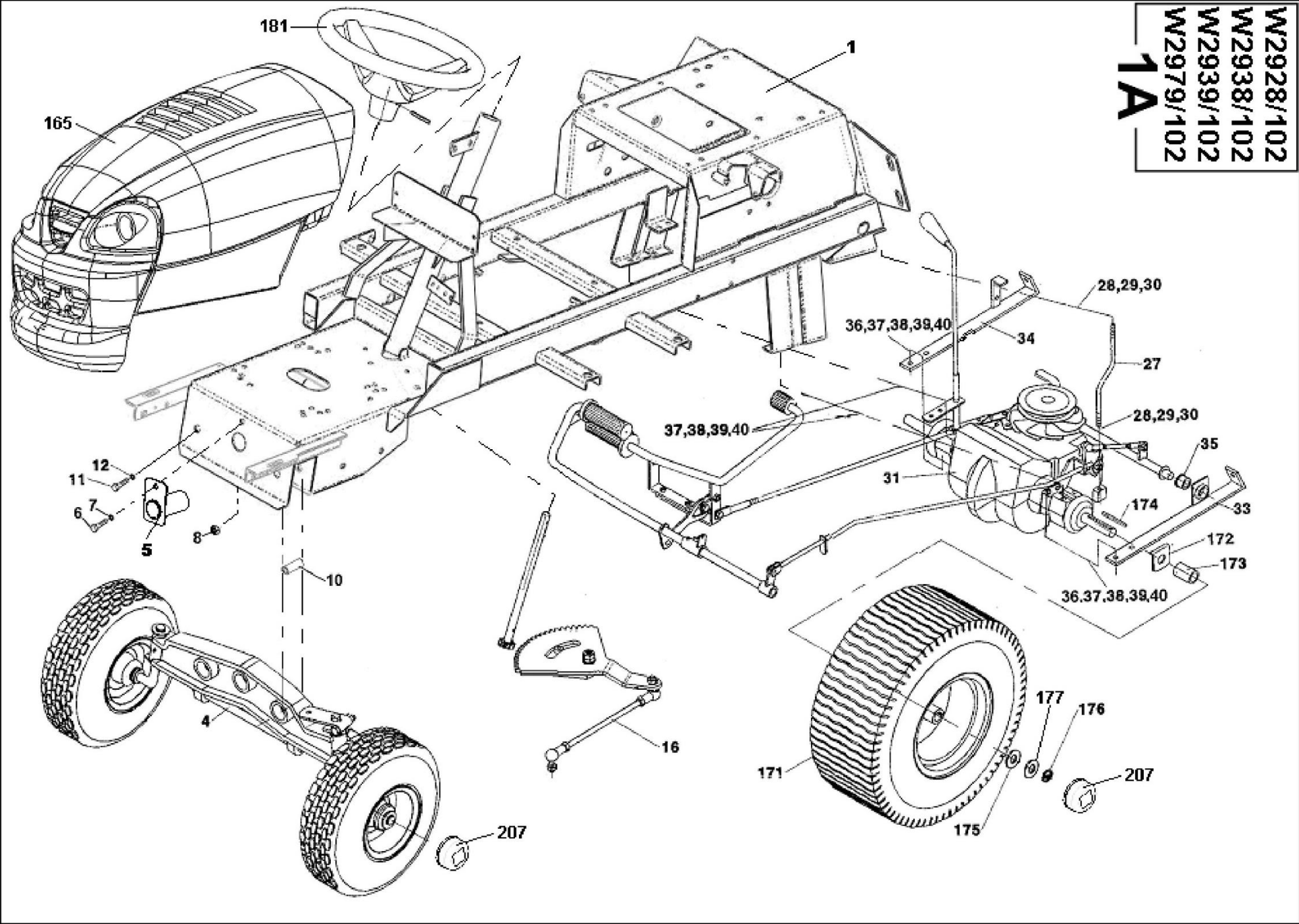


1D

W2928/102
W2938/102
W2939/102
W2979/102



W2928/102
W2938/102
W2939/102
W2979/102
1A



1	Žací stroj	Lawn Tractor					
Position	Název	Name	Part number	W2928/102	W2938/102	W2939/102	W2979/102
01	Rám	Frame	E7272	1	1	1	1
04	Náprava	Axle	E4334	1	1	1	1
05	Čep nápravy	Front Axle Spindle	E4606	1	1	1	1
06	Šroub M8x18	Boll M8x18	664284	1	1	1	1
07	Podložka 8,4	Washer 8,4	070812	1	1	1	1
08	Maticice M8	Nut M8	596142	1	1	1	1
10	Rozpěrka	Spacer	E5455	2	2	2	2
11	Šroub M12x75	Boll M12x75	066821	2	2	2	2
12	Podložka 12	Washer 12	071555	2	2	2	2
16	Řízení	Steering	E5579	1	1	1	1
21	Motor Briggs 18 náhon pojezdu	Engine Briggs 18 Drive system	E5649	1	x	x	x
21	Motor Kohler 18 náhon pojezdu	Engine Kohler 18 Drive system	E5612	x	1	x	x
21	Motor Kohler 20 náhon pojezdu	Engine Kohler 20 Drive system	E5614	x	x	1	x
21	Motor Intek 20 náhon pojezdu	Engine Intek 20 Drive system	E3764	x	x	x	1
22	šroub M8x40	Bolt M8x40	066646	1	1	1	1
23	Šroub M8x35	Bolt M8x35	686980	3	3	3	3
25	Podložka M8 (8,2x18-2,35)	Washer M8 (8,2x18-2,35)	041040	4	4	4	4
26	Maticice M8	Nut M8	070084	4	4	4	4
27	Táhlo	Draw Rod	E3064	1	1	1	1
28	Podložka 8,4	Washer 8,4	070812	2	2	2	2
29	Podložka 8	Washer 8	276721	2	2	2	2
30	Maticice M8	Nut M8	070084	4	4	4	4
31	Zadní náprava ovládání	Hydrostatic Transaxle Control	E5692	1	1	1	1
33	Držák levý	Support left	E3500	1	1	1	1
34	Držák pravý	Support right	E3501	1	1	1	1
35	Pouzdro 4-D0107	Bushing 4-D0107	011572	1	1	1	1
36	Šroub M8x85	Bolt M8x85	017626	4	4	4	4
37	Podložka 8	Washer 8	276721	8	8	8	8
38	Maticice M8	Nut M8	070084	8	8	8	8
39	Podložka 8,4	Washer 8,4	070812	4	4	4	4
40	Šroub M8x65	Bolt M8x65	017626	4	4	4	4
41	Zvedání sekačky	Deck Lift	E5574	1	1	1	1
43	Zadní deska	Rear Panel	E7276	1	1	1	1
45	Držák zásobníku	Support Collector	E5628	2	2	2	2
47	Šroub M10x30	Boll M10x30	067354	4	4	4	4
48	Podložka	Washer	E3019	4	4	4	4
49	Podložka 10	Washer 10	071541	4	4	4	4
50	Maticice M10	Nut M10	070091	4	4	4	4

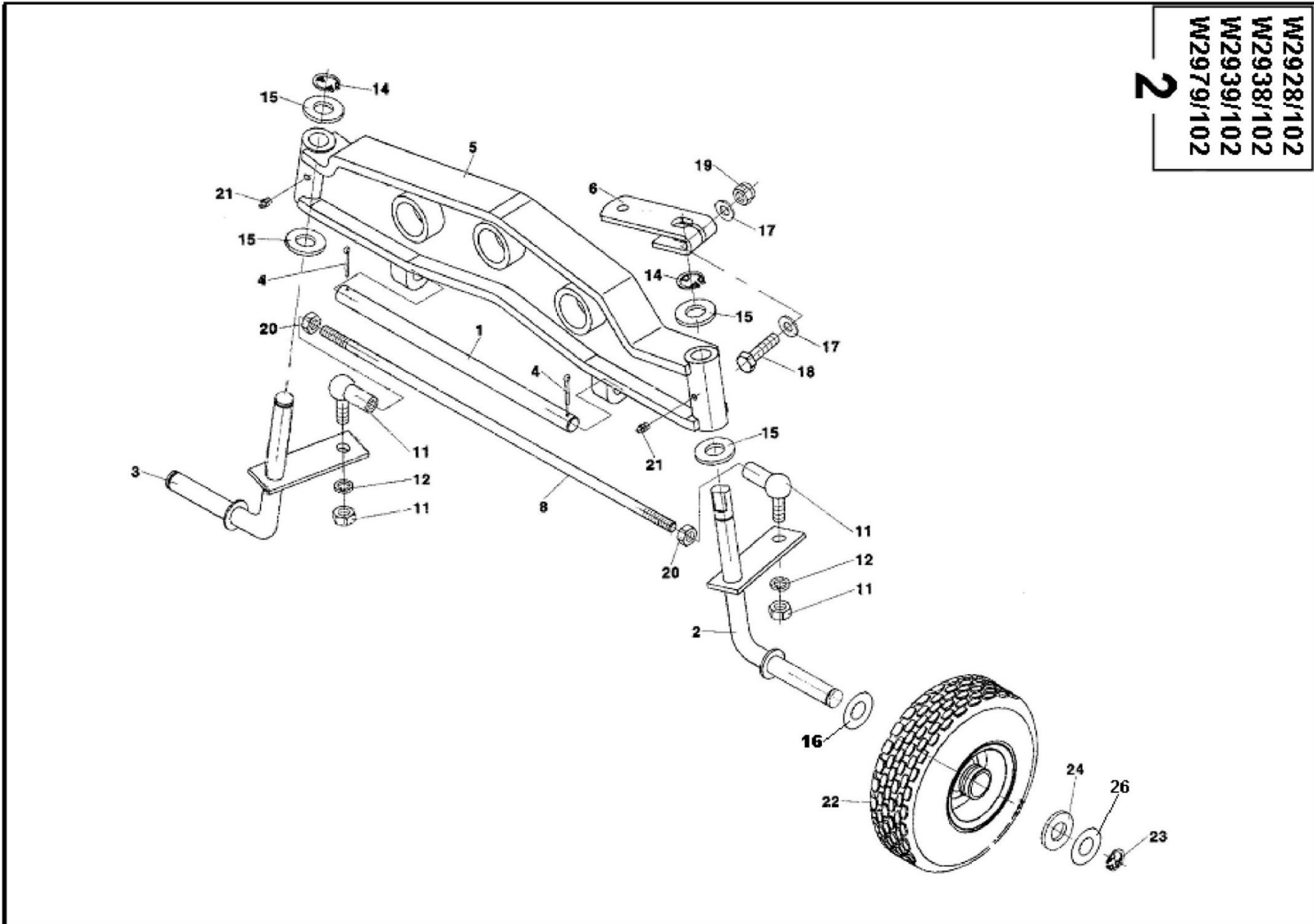
Position	Název	Name	Part number	W2928/102	W2938/102	W2939/102	W2979/102
56	Šroub M8x25	Boll M8x25	061251	2	2	2	2
57	Podložka 10,5	Washer 10,5	070504	2	2	2	2
88	Podložka 8,4	Washer 8,4	070812	2	2	2	2
59	Podložka 8	Washer 8	276721	2	2	2	2
60	Matice M8	Nut M8	070084	2	2	2	2
61	Clona	Baffle	E0537	1	1	1	1
62	Příložka	Member	E0549	1	1	1	1
63	Šroub M6x20	Bolt M6x20	077042	2	2	2	2
64	Matice M6	Nut M6	596275	2	2	2	2
65	Opěra	Rest	E0538	1	1	1	1
66	Rozpěrka L=20 zink.	Spacer L=20 zinc.	Y0203	2	2	2	2
67	Šroub M8x40	Bolt M8x40	066646	2	2	2	2
68	Podložka 8,4	Washer 8,4	071226	4	4	4	4
69	Šroub M6X20	Bolt M6X20	151516	1	1	1	1
70	Matice M8	Nut M8	596142	2	2	2	2
71	Kluzák	Slide	E3883	1	1	1	1
72	Šroub M6x16	Bolt M6x16	509933	2	2	2	2
73	Podložka 6,4	Washer 6,4	070805	3	3	3	3
74	Matice M6	Nut M6	068902	2	2	2	2
75	Podložka 6	Washer 6	276700	2	2	2	2
77	Pružina	Spring	D5022	1	1	1	1
78	Podložka 9	Washer 9	071226	1	1	1	1
79	Matice M6	Nut M6	596275	1	1	1	1
80	Šroub M8x18	Bolt M8x18	664284	2	2	2	2
81	Podlaha	Floor Panel	E4579	1	1	1	1
82	Šroub M8X20	Bolt M8X20	061244	2	2	2	2
83	Podložka 10,5	Washer 10,5	070504	2	2	2	2
84	Podložka 8,4	Washer 8,4	070812	4	4	4	4
85	Podložka 8	Washer 8	276721	4	4	4	4
86	Matice M8	Nut M8	070084	4	4	4	4
87	Šroub M8X20	Bolt M8X20	278893	4	4	4	4
88	Podložka 18	Washer 18	071254	4	4	4	4
89	Podložka 9	Washer 9	071226	6	6	6	6
90	Matice M8	Nut M8	596142	4	4	4	4
91	Kryl	Cover	E2963	1	1	1	1
92	Šroub M6x16	Bolt M6x16	067242	2	2	2	2
93	Podložka 6,4	Washer 6,4	070805	4	4	4	4
94	Podložka 6	Washer 6	276700	2	2	2	2
95	Matice M6	Nut M6	590025	2	2	2	2

Position	Název	Name	Part number	W2928/102	W2938/102	W2939/102	W2979/102
96	Palivová nádrž	Fuel Tank	E2960	1	1	1	1
97	Manžeta 4-E2962	Gasket 4-E2962	022290	1	1	1	1
98	Palivoměr Kelch 9,75" 106945	Fuel Gauge Kelch 9,75" 106945	022612	1	1	1	1
99	Hadice L=1450	Hose L=1450	Y0233	1	x	x	1
99	Hadice L=1500	Hose L=1500	Y0629	x	1	1	x
100	Hadicová spona	Hose Clamp	025632	2	2	2	2
101	Kryt nádrže	Cover Fuel Tank	E2968	1	1	1	1
102	Šroub M6x12	Bolt M6x12	094553	2	2	2	2
103	Podložka 6,4	Washer 6,4	070805	2	2	2	2
104	Podložka 6	Washer 6	276700	2	2	2	2
105	Maticе M6	Nut M6	590025	2	2	2	2
106	Hadice L=340	Hose L=340	Y0683	x	1	1	x
109	Blatník	Fender	E6211	1	1	1	1
110	Šroub M8X20	Bolt M8X20	067291	6	6	6	6
111	Podložka 9	Washer 9	071226	10	10	10	10
112	Podložka 8	Washer 8	276721	6	6	6	6
113	Maticе M8	Nut M8	070084	4	4	4	4
117	Rukojeť 4-00387	Grip 4-00387	008702	1	1	1	1
121	Miska	Bowl	E0025	2	2	2	2
123	Pružina 4-E3057 zink.	Spring 4-E3057 zinc.	022346	2	2	2	2
124	Víčko 4-00658	Spring Cap 4-00658	008170	2	2	2	2
125	Váleček 4-00386	Roller 4-00386	008156	4	4	4	4
126	Šroub M8x70	Bolt M8x70	120784	2	2	2	2
127	Podložka 8,4	Washer 8,4	070812	2	2	2	2
128	Maticе M8	Nut M8	070084	2	2	2	2
129	Podložka 9	Washer 9	071226	2	2	2	2
131	Konzola pravá	Bracket right	E0022	1	1	1	1
132	Konzola leva	Bracka! left	E0023	1	1	1	1
133	Podložka	Washer	E0026	4	4	4	4
135	Šroub M8x25	Bolt M8x25	068090	4	4	4	4
136	Podložka 8	Washer 8	276721	4	4	4	4
137	Maticе M8	Nut M8	070084	4	4	4	4
141	Nosič sedačky	Seat Carrier	E4394	1	1	1	1
142	Šroub M8x20	Bolt M8x20	067291	2	2	2	2
143	Podložka 8,4	Washer 8,4	070812	4	4	4	4
144	Maticе M8	Nut M8	596142	2	2	2	2
145	Rozpěrka L=4-0,3 zink.	Spacer L=4-0,3 zinc.	Y0414	2	2	2	2
147	Sedadlo RM1600	Seat RM1600	009760	1	1	1	1
148	Kluzák sedadla RM1600	Slide Seat RM1600	E6962	1	1	1	1

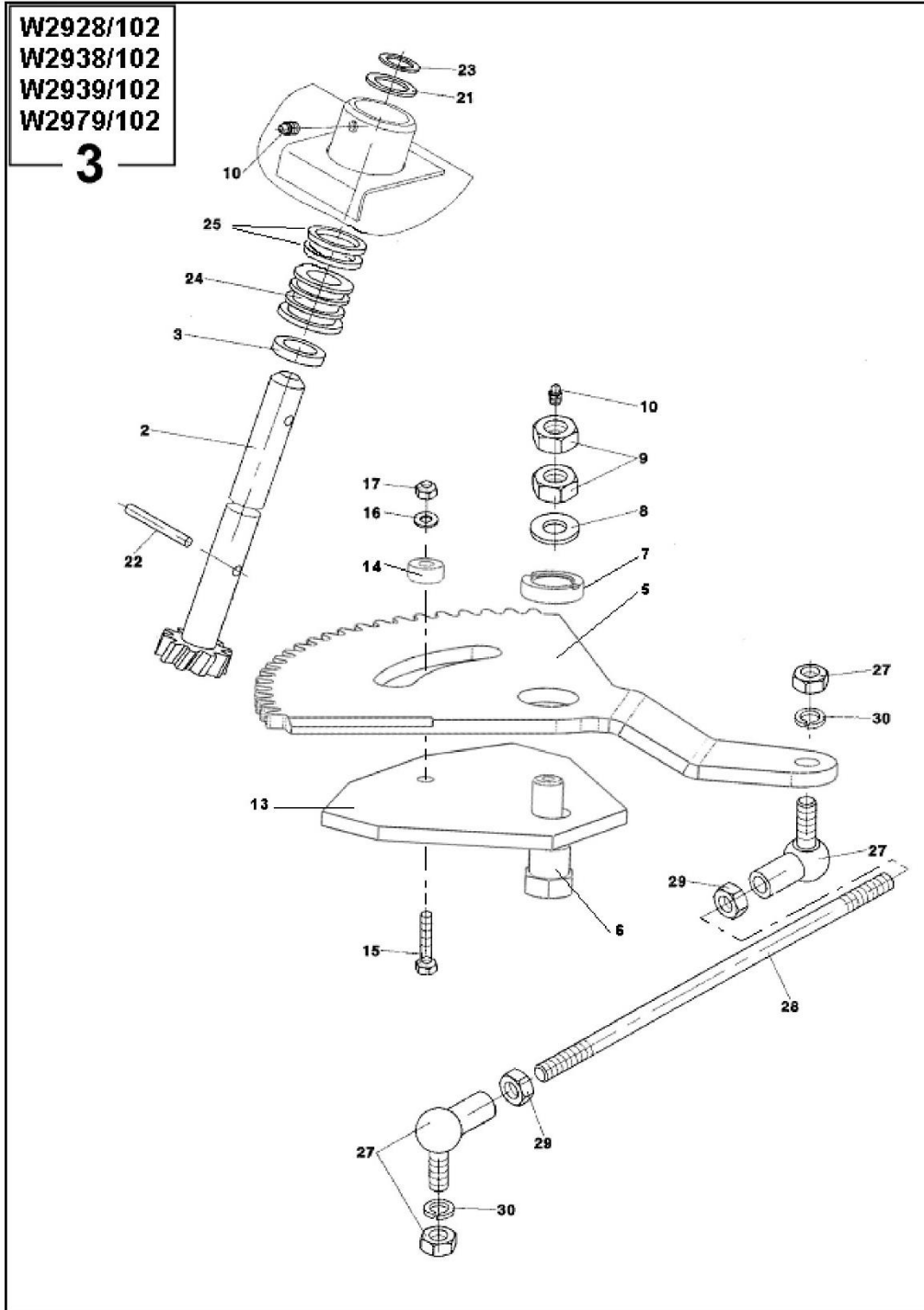
Position	Název	Name	Part number	W2928/102	W2938/102	W2939/102	W2979/102
150	Podložka 11	Washer 11	071233	4	4	4	4
154	Podložka 8	Washer 8	276721	4	4	4	4
155	Podložka 9	Washer 9	071226	4	4	4	4
159	Nárazník	Bumper	E6291	1	1	1	1
160	Šroub M8x30	Bolt M8x30	067312	4	4	4	4
161	Podložka 8,4	Washer 8,4	070812	8	8	8	8
162	Podložka 8	Washer 8	276721	4	4	4	4
163	Maticice M8	Nut M8	070084	4	4	4	4
164	Zátka 085-034-45	Cover 085-034-45	040955	2	2	2	2
165	Kapota s příslušenstvím 110B20	Hood 110 B20	E4577	1	1	1	1
165	Kapota s příslušenstvím H20	Hood H20	E4578	x	x	x	1
166	Šroub 4,2x13-K (TEKX) (sestava 10)	Bolt 4,2x13-K (TEKX) (Assembly 10)	232050	2	2	2	2
168	Podložka M10	Washer M10	024931	4	4	4	4
***171	Kolo 20x8,00-8	Wheel 20x8,00-8	041436	2	2	2	2
171	Kolo 20x10,00-8	Wheel 20x10,00-8	019210	x	x	x	2
172	Opěrka	Bracket	E0091	2	2	2	2
***173	Pouzdro	Bushing	E0226	2	2	2	2
173	Pouzdro	Bushing	E0092	x	x	x	2
174	Pero	Key	D5057	2	2	2	2
***175	Podložka	Washer	E3171	2	2	2	2
Pokud jsou na samojízdné rotační sekačce montovány zadní kola s rozměry 20x10,00-8, mění se pozice 171, 173 a 175.							
176	Kroužek 15	Ring 15	007252	2	2	2	2
177	Podložka 19,5	Washer 19,5	E3172	2	2	2	2
181	Volant	Steering Wheel	080234	1	1	1	1
184	Táhlo	Draw Rod	E0078	2	2	2	2
186	Závěs	Hitch	E2927	2	2	2	2
187	Šroub M10x35	Bolt M10x35	066723	4	4	4	4
188	Podložka 10,5	Washer 10,5	070504	8	8	8	8
189	Podložka 10	Washer 10	071541	4	4	4	4
190	Maticice M10	Nut M10	070091	4	4	4	4
191	Sekačka 102	Mowing Deck 102	E3180	1	1	1	1
192	Kolik	Pin	E0089	2	2	2	2
193	Kolik	Pin	E0081	2	2	2	2
194	Pojistka 4-03526 zink.	Retainer 4-03526 zinc.	081614	2	2	2	2
195	Kroužek na klíče - PR 30 mm	Ring 30 mm	593962	2	2	2	2
196	Podložka	Washer	D0306	2	2	2	2
197	Tunel	Tunnel	E5385	1	1	1	1
198	Zásobník rozložený pro bal.	Collector	Y0780	1	1	1	1
200	Šroub M8X16	Bolt M8x16	068076	1	1	1	1

Position	Název	Name	Part number	W2928/102	W2938/102	W2939/102	W2979/102
201	Podložka 8	Washer 8	276721	2	2	2	2
202	Podložka 8,4	Washer 8,4	070812	1	1	1	1
203	Maticice M8	Nut M8	070084	1	1	1	1
207	Krytka 3-E5330	Cover 3-E5330	005696	4	4	4	4
221	Zvedání zásobníku	Lift, Collector	E7257	1	1	1	1
251	Elektrovýzbroj W2928 (sestava12)	Electrical system W2928 (Assy. 12)	E3747	1	x	x	x
251	Elektrovýzbroj Kohler (sestava12)	Electrical system Kohler (Assy. 12)	E3749	x	1	1	x
251	Elektrovýzbroj Intek (sestava12)	Electrical system Intek Assy. 12)	E3780	x	x	x	1
257	Kryt spodní 2-E3227	Cover lower 2-E3227	025884	1	1	1	1
280	Protiskluzový potah pravý	Anti-Skid matt right	E0140	1	1	1	1
281	Protiskluzový potah levý	Anti-Skid matt lefl	E0139	1	1	1	1
316	Držák	Support	E4575	1	1	1	1
319	Podložka 6,4	Washer 6,4	070805	2	2	2	2
320	Držák plynu 110	Support Throttle 110	E4574	1	1	1	1
321	Šroub M6x25	Bolt M6x25	090384	2	2	2	2
322	Podložka 6,4	Washer 6,4	070805	4	4	4	4
323	Podložka 6	Washer 6	276700	2	2	2	2
324	Maticice M6	Nut M6	590025	2	2	2	2
325	Ovladač plynu	Control Thrtttle	E3045	1	x	x	x
325	Ovladač plynu	Control Throttle	E5659	x	1	1	1
326	Šroub M5x20	Bolt M5x20	037100	2	2	2	2
327	Podložka 5,3	Washer 5,3	070476	2	2	2	2
328	Podložka 5,5	Washer 5,5	071205	2	2	2	2
329	Podložka 5	Washer 5	071513	2	2	2	2
330	Maticice M5	Nut M5	069155	2	2	2	2
331	Ovladač sytiče	Control Choke	E3029	1	x	x	x
331	Ovladač sytiče	Control Choke	016750	x	1	1	x
331	Ovladač sytiče	Control Choke	E3779	x	x	x	1
332	Podložka	Washer	D3258	1	1	1	1
333	Podložka	Washer	D4245	1	1	1	1
334	Trubička izol. L=600	Tube isol. L=600	Y0415	1	1	x	1
334	Trubička izol. L=1m	Tube isol. L=1m	Y0684	x	x	1	x
335	Pásek stahovací 100x2,5	Strap 100x2,5	017941	x	x	x	1
360	Madlo	Grab Bar	E7239	1	1	1	1
361	Distanční trubka	Spacing lube	E7262	2	2	2	2
362	Šroub M10x25	Bolt M10x25	067340	2	2	2	2
363	Šroub M10x120	Bolt M10x120	678071	2	2	2	2
364	Podložka 10	Washer 10	071541	4	4	4	4
365	Maticice M10	Nut M10	070091	2	2	2	2

368	Příložka	Member	E7279	2	2	2	2
-----	----------	--------	-------	---	---	---	---

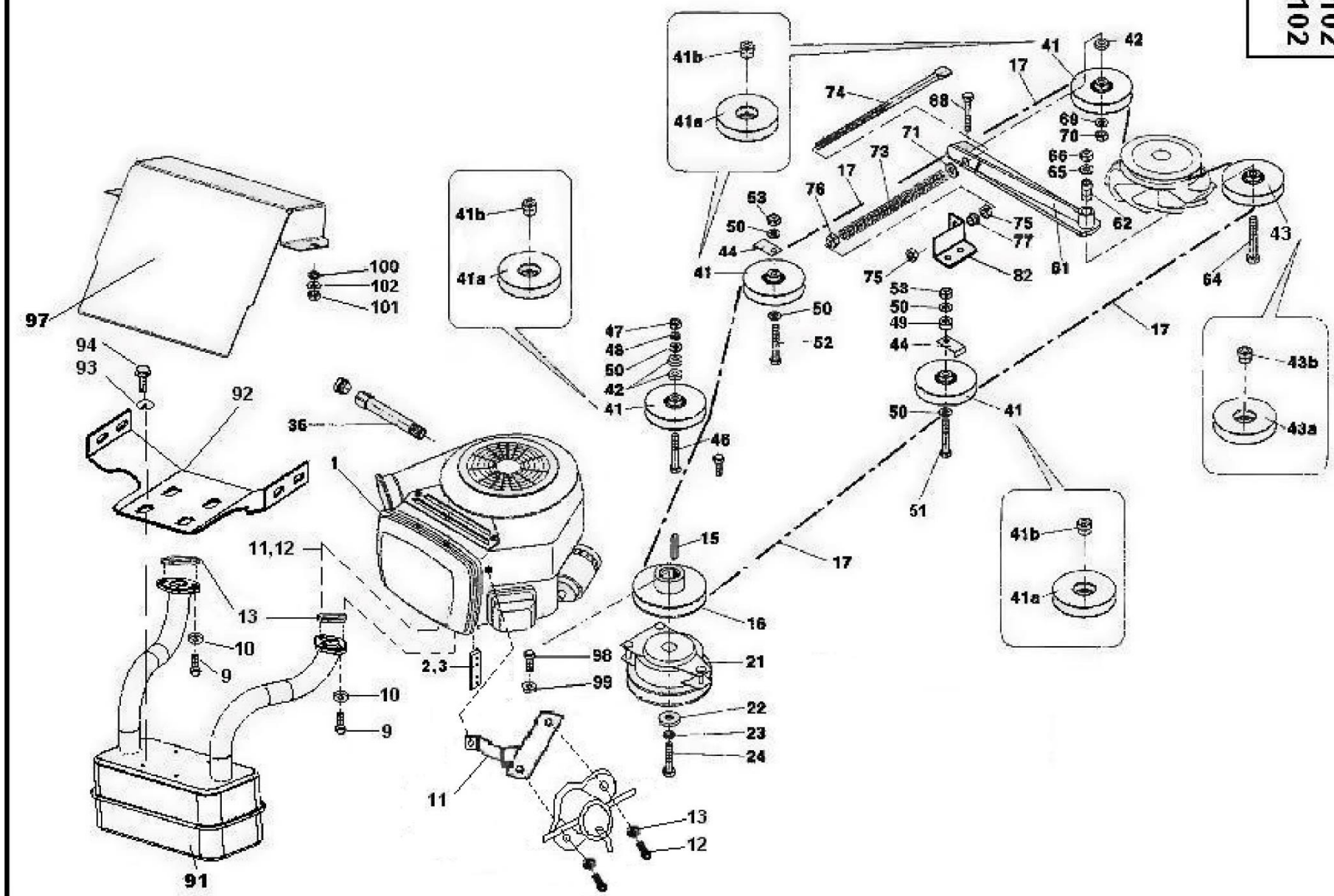


2	Náprava	Axle					
Position	Název	Name	Part number	W2928/102	W2938/102	W2939/102	W2979/102
01	Čep	Axle Pin	E0348	1	1	1	1
02	Čep levý	King Pin, Lei!	E2921	1	1	1	1
03	Čep pravý	King Pin, Right	E0339	1	1	1	1
04	Pojistka 4-03526	Retainer 4--03526	081614	2	2	2	2
05	Nápravnice	Axle Body	E0343	1	1	1	1
06	Patka	steering Bracket	D0905	1	1	1	1
08	Spojovací táhlo	Steering Con Rod	E0346	1	1	1	1
11	Kulový čep 636610	Bali Joint 636610	006572	2	2	2	2
12	Podložka 10	Washer 10	071541	2	2	2	2
14	Kroužek 15	Ring 15	007252	2	2	2	2
15	Podložka 19	Washer 19	070546	4	4	4	4
16	Podložka	Washer	D3541	6	6	6	6
17	Podložka 10,5	Washer 10,5	070504	2	2	2	2
18	Šroub M10x60	Bolt M10x60	614941	1	1	1	1
19	Matice M10	Nul M10	596163	1	1	1	1
20	Matice M10	Nul M10	070091	2	2	2	2
21	Mazací hlavice KM 6x1	Grease Nipple KM 6x1	280145	2	2	2	2
22	Kalo 15x6-6,00	Wleel 15x6-6,00	278613	2	2	2	2
23	Kroužek 15	Ring 15	007252	2	2	2	2
24	Podložka	Washer	E3171	2	2	2	2
26	Podložka 19,5	Washer 19,5	E3172	2	2	2	2



3	Řízení	Steering					
Position	Název	Name	Part number	W2928/102	W2938/102	W2939/102	W2979/102
02	Pastorek úplný	Steering Shall Adapter	E5577	1	1	1	1
03	Rozpěrka	Spacer	E3936	1	1	1	1
05	Ozubený segment	Steering Gear	E5607	1	1	1	1
06	Ex. čep	Eccenler Pin	D4787	1	1	1	1
07	Prstýnek	Adapler	D4789	1	1	1	1
08	Podložka 13	Washer 13	070511	1	1	1	1
09	Maticе M12x1,25	Nul M12x1,25	696731	2	2	2	2
10	Mazací hlavice KM Bx1	Greasa Nipple KM Bx1	280145	2	2	2	2
13	Podložka	Washer	D4786	1	1	1	1
14	Trubka	Tube	D4790	1	1	1	1
15	šroub M6X30	Boll M6X30	126474	1	1	1	1
16	Podložka 6,4	Washer 6,4	070805	1	1	1	1
17	Maticе M6	Nul M6	596275	1	1	1	1
21	Podložka 19	Washer 19	070546	1	1	1	1
22	Kolík 6X32	Pin 6X32	074890	1	1	1	1
23	Podložka	Washer	D0506	1	1	1	1
24	Pouzdro 4 - D3531	Bushing 4 - D3531	022143	1	1	1	1
25	Kroužek 32x24	Ring 32x24	006334	2	2	2	2
27	Kulový čep 636610	Bali Joint 636610	006572	2	2	2	2
28	Táhlo řízení	Draw Rod steering	E0347	1	1	1	1
29	Maticе M10	Nul M10	070091	2	2	2	2
30	Podložka 10	Washer 10	071541	2	2	2	2

W2928/102
W2938/102
W2939/102
W2979/102

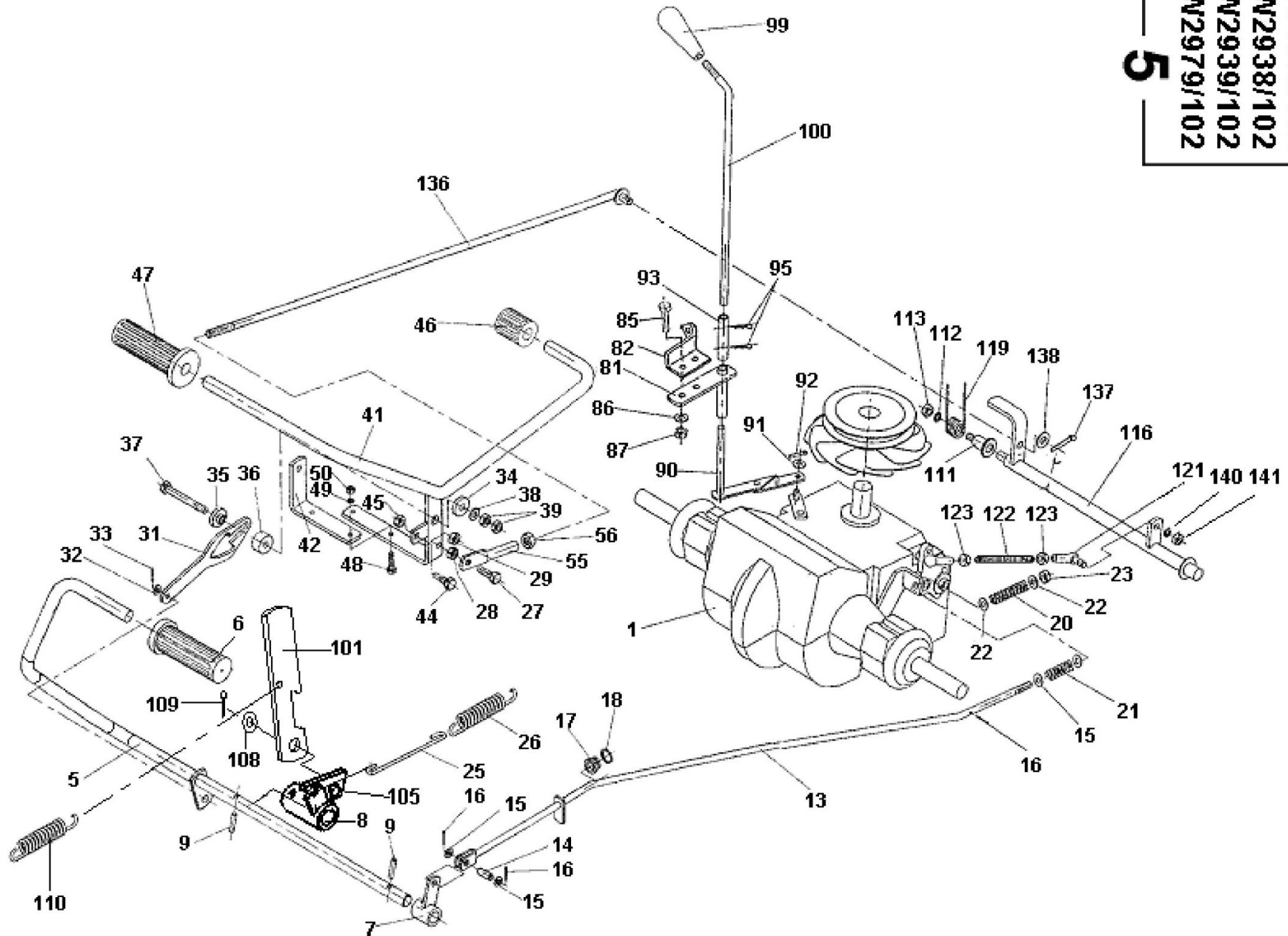


4	Motor, náhon pojezdu	Engine, Drive system					
Position	Název	Name	Part number	W2928/102	W2938/102	W2939/102	W2979/102
	Motor Briggs 18 - Náhon pojezdu	Motor Briggs 18 - Drive system	E5649	1	x	x	x
	Motor Kohler 18 - Náhon pojezdu	Motor Kohler 18 - Drive system	E5612	x	1	x	x
	Motor Kohler 20 - Náhon pojezdu	Motor Kohler 20 - Drive system	E5614	x	x	1	x
	Motor Intek 20 - Náhon pojezdu	Motor Intek 20 - Drive system	E3764	x	x	x	1
01	Motor E350 777 1034 A1	Engine E350 777 1034 A1	027363	1	x	x	x
01	Motor Kohler CV18 S	Engine Kohler CV 18 S	041908	x	1	x	x
01	Motor Kohler CV 20 S	Engine Kohler CV 20 S	041906	x	x	1	x
01	Motor Intek 20	Engine Intek 20	041356	x	x	x	1
02	Nástavec	Adjuster	E5679	1	1	1	x
03	Šroub 3,5x9,5-N (TEKX)	Boll 3,5x9,5-N (TEKX)	220750	x	2	2	x
09	Šroub 5/16" -18x3/4" UNC	Boll 5/16" -18x3/4" UNC	014823	x	x	x	4
10	Podložka 8	Nut M8	276721	x	x	x	4
11	Matice M8	Washer 8	070084	x	4	4	x
11	Držák čerpadla	Pump holder	E3786	x	x	x	1
12	Podložka M8 (8,2x18-2,35)	Washer M8 (8,2x18-2,35)	041040	x	4	4	x
12	Šroub M6x20	Bolt M6x20	431736	x	x	x	2
13	Těsnění výfuku k mol.KOHLER	Seal, Exhaust KOHLER	229460	x	2	2	x
13	Podložka M6	Washer M6	041783	x	x	x	2
15	Pero	Key	E3000	1	1	1	1
16	Řemenice motoru	Pulley Engine	E5665	1	1	1	x
16	Řemenice motoru	Pulley Engine	E5735	x	x	x	1
17	Řemen AA128 Double angle besea	Bell AA128 Double angle	022661	1	1	1	1
21	Elektromagnetická spojka	ElectroMag clutch	Y0465	1	1	1	1
22	Podložka	Washer	E3019	1	1	1	1
23	Podložka 12 Styková	Washer 12	027776	1	1	1	1
24	šroub 7/16" -20x2" 1/2" UNF	Bolt 7/16" -20x2 1/2" UNF	019154	x	1	1	1
24	Šroub 7/16" -20x3 UNF	Boll 7/16" -20X3" UNF	060144	1	x	x	x
36	Trubka	Tube	D3637	x	1	1	1
41	Kladka	Idler	E3001	4	4	4	4
41a	Napínací kladka	Tightening idler	E3615	4	4	4	4
41b	Vložka	Inset	E3612	4	4	4	4
42	Distanční trubka	Spacing lube	E0712	3	3	3	3
43	Kladka	Idler	E3002	1	1	1	1
43a	Napínací kladka	Tighlening idler	E3615	1	1	1	1
43b	Vložka	Inset	E3611	1	1	1	1
44	Opěrka	Bracket	E2985	2	2	2	2
45	Podložka 10,5	Washer 10,5	070504	1	1	1	1
46	Šroub M8x45	Boll M8x45	066653	1	1	1	1

Position	Název	Name	Part number	W2928/102	W2938/102	W2939/102	W2979/102
47	Matice M8	Nul M8	070084	1	1	1	1
48	Podložka 8	Washer 8	276721	1	1	1	1
49	Podložka	Washer	E0712	1	1	1	1
50	Podložka 9	Washer 9	071226	5	5	5	5
51	Šroub M8x45	Bolt M8x45	066653	1	1	1	1
52	Šroub M8x40	Bolt M8x40	066646	1	1	1	1
53	Matice M8	Nul M8	596142	2	2	2	2
61	Rameno	Support	E4195	1	1	1	1
62	Rozpěrka	Spacer	E2998	1	1	1	1
64	Šroub M10x70	Bolt M10x70	688165	1	1	1	1
65	Podložka 10,5	Washer 10,5	070504	2	2	2	2
66	Matice M10	Nut M10	596163	1	1	1	1
68	Šroub M8x45	Bolt M8x45	066653	1	1	1	1
69	Podložka 9	Washer 9	071226	1	1	1	1
70	Matice M8	Nut M8	596142	1	1	1	1
71	Podložka 10,5	Washer 10,5	070504	1	1	1	1
73	Pružina 4-E3842	Spring 4-E3842	028022	1	1	1	1
74	Vzpěra	Exiension Member	E3848	1	1	1	1
75	Matice M10	Nul M10	069456	2	2	2	2
76	Matice M10	Nul M10	596163	1	1	1	1
77	Rozpěrka	Spacer	E3851	x	1	1	1
91	Tlumič výfuku Van	Exhaust Muffler	E3790	1	x	x	x
91	Tlumič výfuku Kohler 2V	Exhaust Muffier Kohler 20	E3792	x	1	1	x
91	Tlumič výfuku Intek 2V	Exhaust Muffier Intek 2V	E3791	x	x	x	1
92	Držák tlumiče	Exhaust holder	E3765	1	1	1	1
93	Podložka	Washer	D3624	4	4	4	4
94	Šroub M6x16 závitotvorný	Bolt M6x16 Whorlcreator	041115	4	4	4	4
97	Kryt tlumiče	Cover Muffler	E3769	1	1	1	1
98	Šroub M8x20	Bolt M8x20	067291	2	x	x	x
98	Šroub M10x20	Bolt M10x20	067333	x	2	2	2
99	Podložka 10,5	Washer 10,5	070504	2	2	2	2
100	Podložka 10	Washer 10	071541	2	2	2	2
101	Matice M10	Nul M10	070091	2	2	2	2
102	Podložka M10	Washer M10	024931	2	2	2	2

5

W2928/102
W2938/102
W2939/102
W2979/102

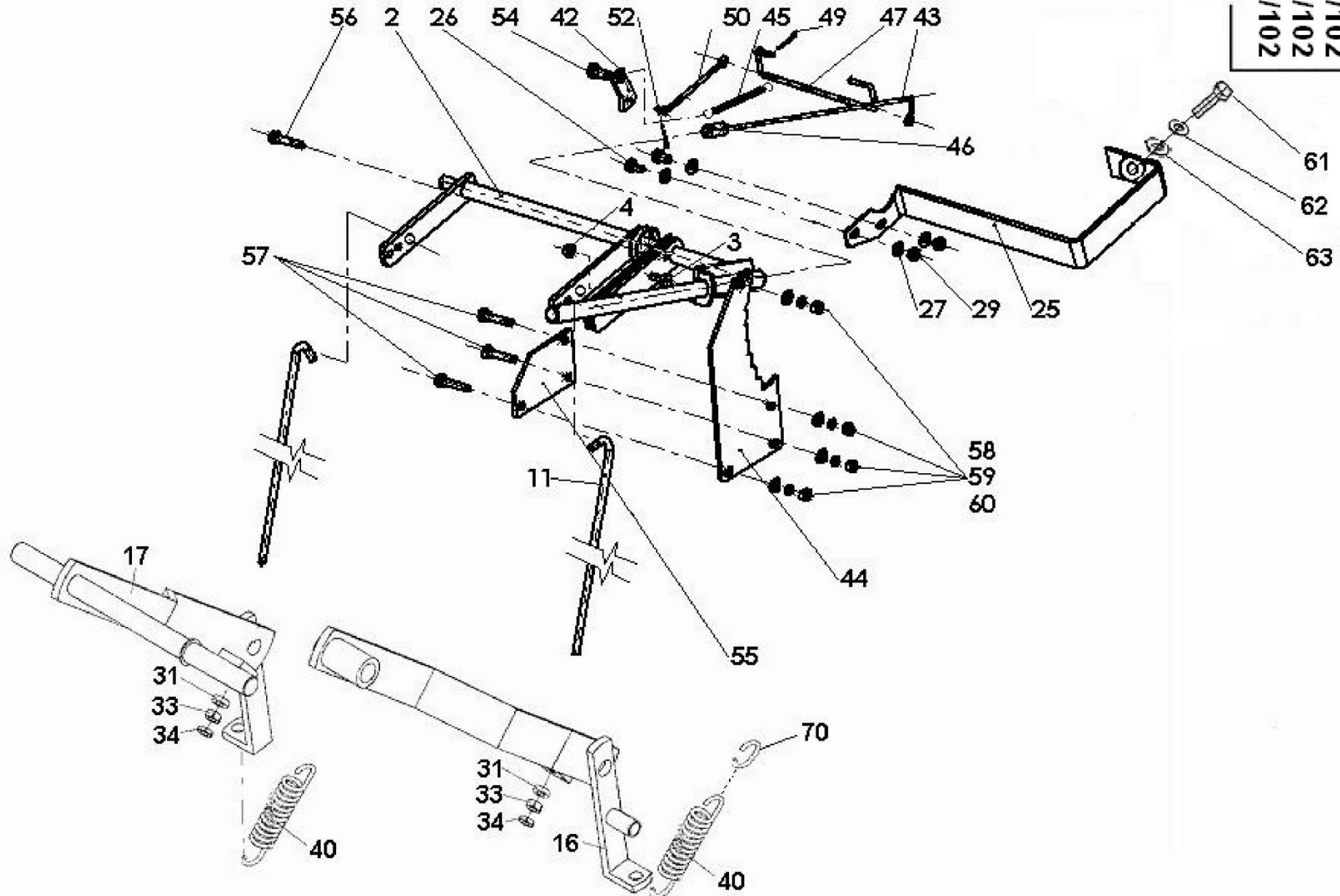


5	Zadní náprava - ovládání	Hydrostatic Transaxle - Control					
Position	Název	Name	Part number	W2928/102	W2938/102	W2939/102	W2979/102
	Zadní náprava ovládání	Hydrostatic Transaxle Control	E5692	1	1	1	1
01	Hydro-gear 333-0650	Hydo-gear 333-0650	040993	1	1	1	1
05	Páka brzdy	Brake Pedal	E4174	1	1	1	1
06	Pedál nožní 3-D0494	Grip 3-D0494	008135	1	1	1	1
07	Páka brzdy	Brake Pedal	E0441	1	1	1	1
08	Zarážka	Stop	E5696	1	1	1	1
09	Kolík 6x25	Pin 6x25	628336	2	2	2	2
13	Táhlo brzdy	Draw Rod Brake engagement	E5712	1	1	1	1
14	Čep	Pin	E0437	1	1	1	1
15	Podložka 8,4	Washer 8,4	070812	3	3	3	3
16	Závlačka 2x14	Retainer 2x14	509954	3	3	3	3
17	Pouzdro	Bushing	E0451	1	1	1	1
18	Pojistný kroužek 16	Retaining ring 16	123300	1	1	1	1
20	Pružina 2, 5x15x40x10,5 zink.	Spring 2, 5x15x40x10,5 zinc.	018880	1	1	1	1
21	Pružina 1, 25x11, 25x48x13, 5 Zl	Spring 1, 25x11, 25x48x13, 5 Zl	081474	1	1	1	1
22	Podložka 8,4	Washer 8,4	070812	2	2	2	2
23	Matice M8	Nut M8	596142	1	1	1	1
25	Hák	Hook	E0436	1	1	1	1
26	Pružina 4-D0154 zink.	Spring 4-D0154 zinc.	008051	1	1	1	1
27	Šroub M8x30	Bolt M8x30	589782	1	1	1	1
28	Matice M8	Nut M8	069442	1	1	1	1
29	Matice M8	Nut M8	596142	1	1	1	1
31	Kulisa	Park Brake Member	E5721	1	1	1	1
32	Podložka 6,4	Washer 6,4	070805	1	1	1	1
33	Závlačka 1,6x12	Retainer 1,6x12	072543	1	1	1	1
34	Podložka	Washer	E3317	1	1	1	1
35	Podložka	Washer	E0475	1	1	1	1
36	Vložka	Insert	E0476	1	1	1	1
37	Šroub M8x110	Bolt M8x110	048854	1	1	1	1
38	Podložka 8,4	Washer 8,4	070812	1	1	1	1
39	Matice M8	Nut M8	070084	2	2	2	2
41	Pedál pojezdu	Drive Pedal	E3326	1	1	1	1
42	Držák	Support	E0466	1	1	1	1
44	Palec	Shoulder Bolt SP	E0478	1	1	1	1
45	Matice M8	Nut M8	596142	1	1	1	1
46	Pedál 4-E3328	Padal 4-E332B	040614	1	1	1	1
47	Pedál nožní 3-D0494	Grip 3-D0494	008135	1	1	1	1
48	Šroub M6x20	Bolt M6x20	431736	2	2	2	2

Position	Název	Name	Part number	W2928/102	W2938/102	W2939/102	W2979/102
49	Podložka 6	Washer 6	276700	2	2	2	2
50	Matice M6	Nut M6	590025	2	2	2	2
55	Táhlo	Draw Rod	E3310	1	1	1	1
56	Matice M10	Nut M10	070091	1	1	1	1
81	Páka	Bracket	E3306	1	1	1	1
82	Patka	Bracket	E3856	1	1	1	1
85	Šroub M8x25	Bolt M8x25	067305	2	2	2	2
86	Podložka 8,4	Washer 8,4	070812	2	2	2	2
87	Matice M8	Nut M8	596142	2	2	2	2
90	Páka	Lever	E0818	1	1	1	1
91	Podložka 6,4	Washer 6,4	070805	1	1	1	1
92	Závlačka 2x14	Retainer 2x14	509954	1	1	1	1
93	Spojka	Connector	E0471	1	1	1	1
95	Pružná poj. single 2,5 (=2mm)	Hairpin Clip single 2,5 (=2mm)	041479	2	2	2	2
99	Rukojeť 4-5911-3512	Grip 4-5911-3512	614892	1	1	1	1
100	Tyč ovládání	Control Rod	E0821	1	1	1	1
101	Západka	Engagment Member	E5700	1	1	1	1
108	Podložka 10,5	Washer 10,5	070504	1	1	1	1
109	Závlačka 3,2x18	Retainer 3,2x18	072634	1	1	1	1
110	Pružina 1,25x11,25x45x21,20	Spring 1,25x11,25x45x21,20	644292	1	1	1	1
111	Šroub	Bolt	E0831	1	1	1	1
112	Podložka 8	Washer 8	276721	1	1	1	1
113	Matice M8	Nut M8	070084	1	1	1	1
116	Hřídel	Shall	E3503	1	1	1	1
119	Pružina pojezdu 4-E0834	Spring , drive 4-E0B34	018894	1	1	1	1
121	Úhlový kloub A13 Zink.	Joint, Angle A13 zinc.	580575	2	2	2	2
122	Táhlo	Draw Rod	E3512	1	1	1	1
123	Matice M8	Nut M8	070084	2	2	2	2
136	Táhlo	Draw Rod	E3506	1	1	1	1
137	Závlačka 4x22	Retainer 4x22	072711	1	1	1	1
138	Podložka 10,5	Washer 10,5	070504	1	1	1	1
140	Podložka 8,4	Washer 8,4	070812	2	2	2	2
141	Matice M8	Nut M8	596142	2	2	2	2

6

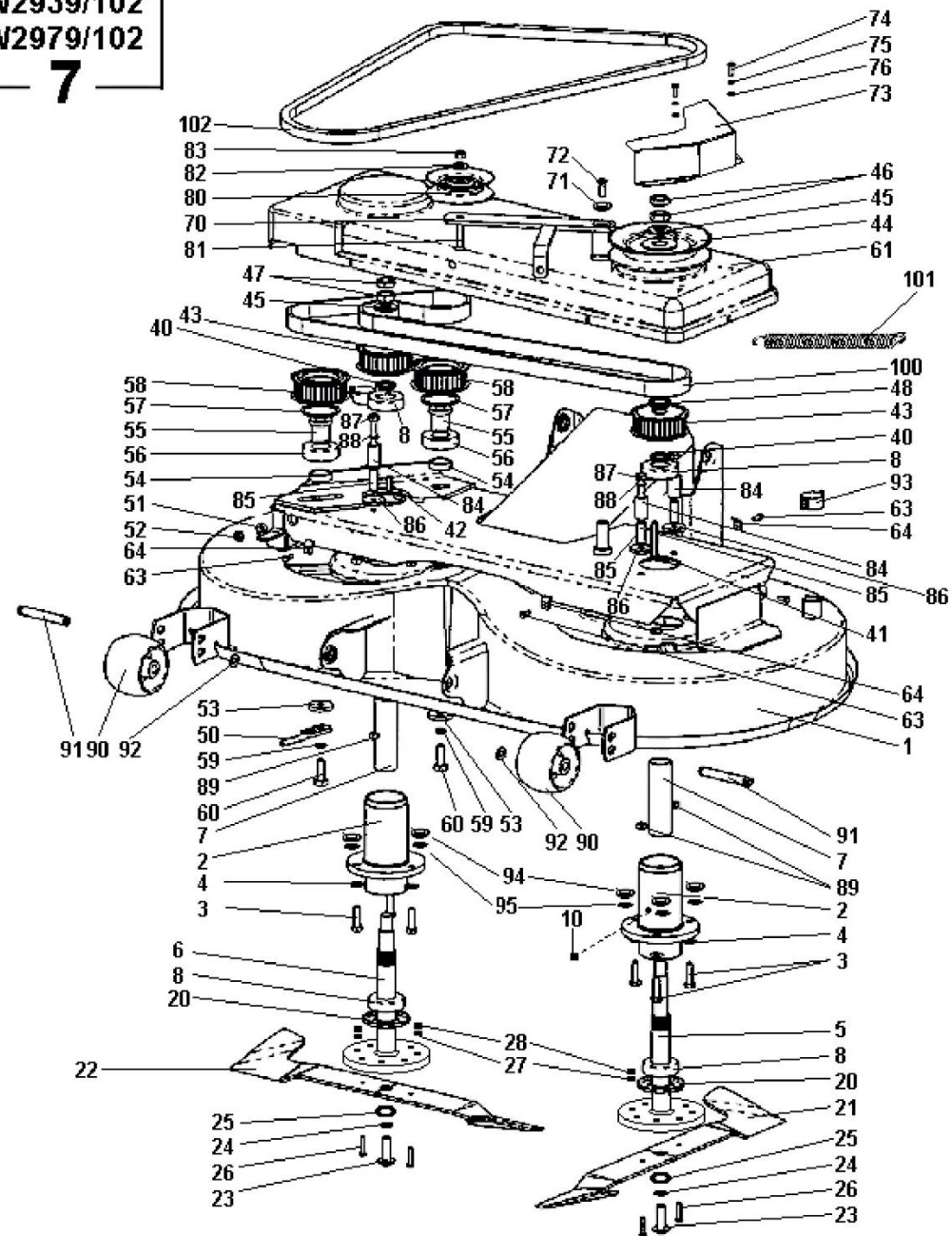
W2929/102
W2938/102
W2939/102
W2979/102



6	Zvedání sekačky	Deck Lift					
Position	Název	Name	Part number	W2928/10 2	W2938/10 2	W2939/10 2	W2979/10 2
	Zvedání sekačky 102	Deck lift 102	E5574	1	1	1	1
02	Klika	Cam	E5596	1	1	1	1
03	Šroub M8x20	Bolt M8x20	067291	1	1	1	1
04	Matice M8	Nut M8	069442	1	1	1	1
11	Zvedací táhlo	Lifting Draw Rod	E5565	2	2	2	2
16	Rameno levé	Support left	E3324	1	1	1	1
17	Rameno pravé	Support Right	E3322	1	1	1	1
25	Držák	Support	E4696	1	1	1	1
26	Šroub M8x25	Bolt M8x25	067284	2	2	2	2
27	Podložka 8,4	Washer 8,4	070812	4	4	4	4
29	Matice M8	Nut M8	596142	2	2	2	2
31	Podložka	Washer	D3586	2	2	2	2
33	Matice M8	Nut M8	070084	2	2	2	2
34	Matice M8	Nut M8	069442	2	2	2	2
40	Pružina 3,15x28,15x330x90A=10	Spring 3,15x28,15x330x90A=10	E0520	2	2	2	2
42	Západka zvedání	Engagment Member,Lift	E6059	1	1	1	1
43	Dlouhé táhlo	Draw Rod	E6060	1	1	1	1
44	Rohatka zvedání	Raichel Body,Lift	E6058	1	1	1	1
45	Pružina 1, 25x11, 25x85x49,7 M=4 Zink	Spring 1, 25x11, 25x85x49,7 M Zinc	81376	1	1	1	1
46	Koncovka táhla	Draw Rod-Plunger	E6071	1	1	1	1
47	Přenašeč	Carrier	E6067	1	1	1	1
48	Podložka 5,3	Washer 5,3	070476	1	1	1	1
49	Závlačka 1,6x12	Retainer 1,6x12	072543	1	1	1	1
50	Krátké táhlo	Draw Rod	E6069	1	1	1	1
51	Podložka 4,3	Washer 4,3	070462	1	1	1	1
52	Závlačka 1,2x12	Retainer 1,2x12	295060	1	1	1	1
54	Pojistný čep	Retaining Clip	E6073	1	1	1	1
55	Výztuha rámu	Brace Frame	E6122	1	1	1	1
56	Šroub M8X50	Bolt M8X50	066660	1	1	1	1
57	Šroub M8X55	Bolt MBX55	066674	3	3	3	3
58	Podložka 8,4	Washer 8,4	070812	4	4	4	4
59	Podložka 8	Washer 8	276721	4	4	4	4
60	Matice M8	Nut M8	070084	4	4	4	4
61	Šroub M6x25	Bolt M6x25	090384	1	1	1	1
62	Podložka 6,4	Washer 6,4	070805	1	1	1	1
63	Podložka 6	Washer 6	276700	1	1	1	1

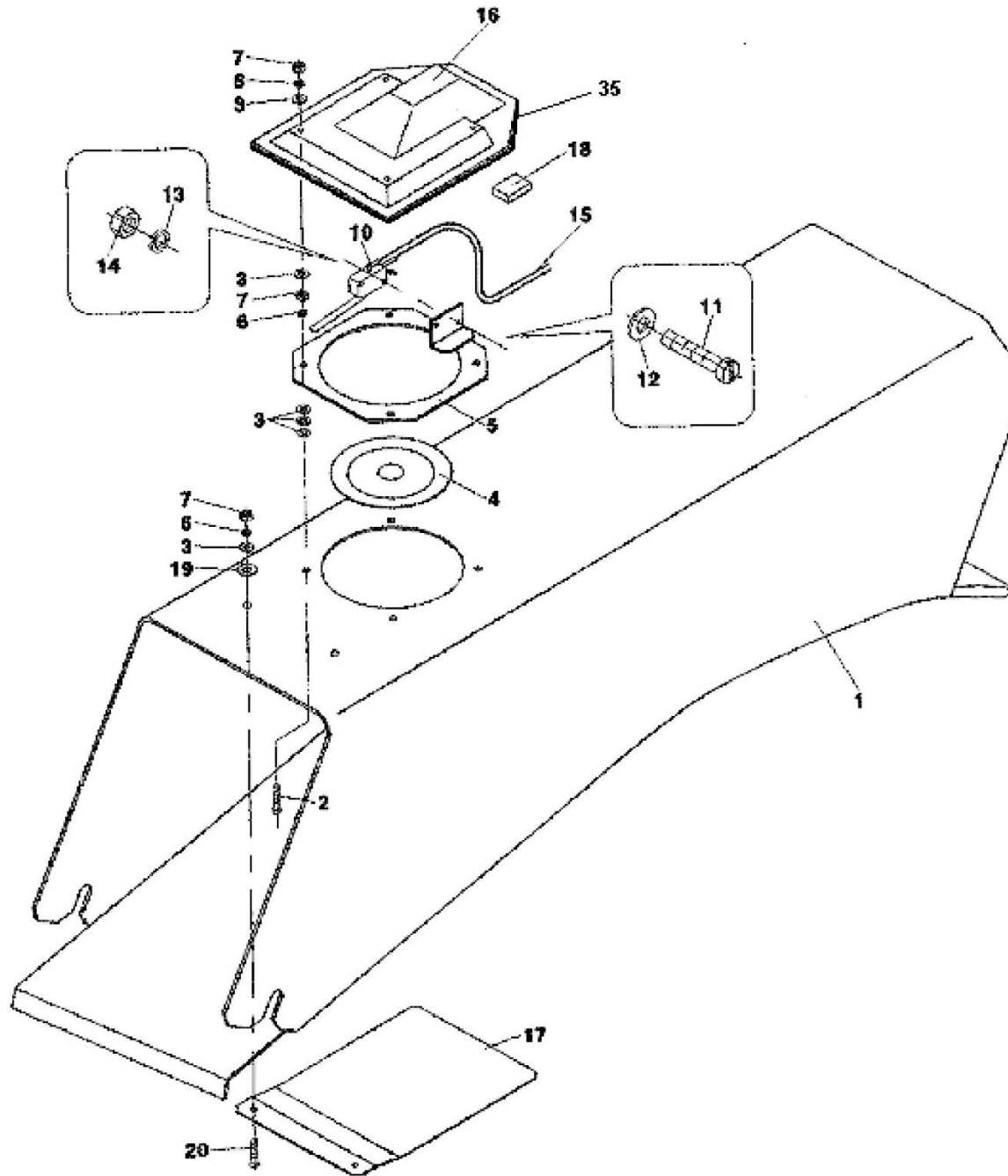
70	Háček	Hook	D5043	2	2	2	2
----	-------	------	-------	---	---	---	---

W2928/102
W2938/102
W2939/102
W2979/102
7

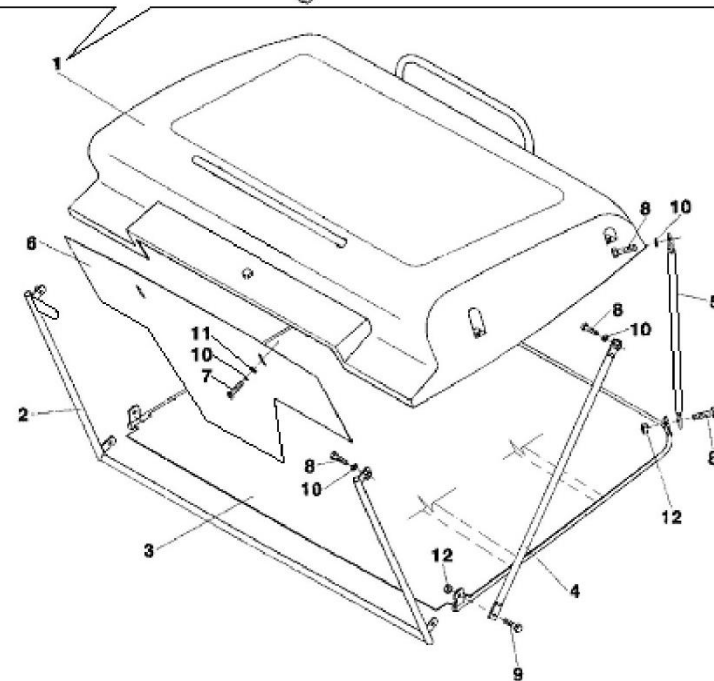
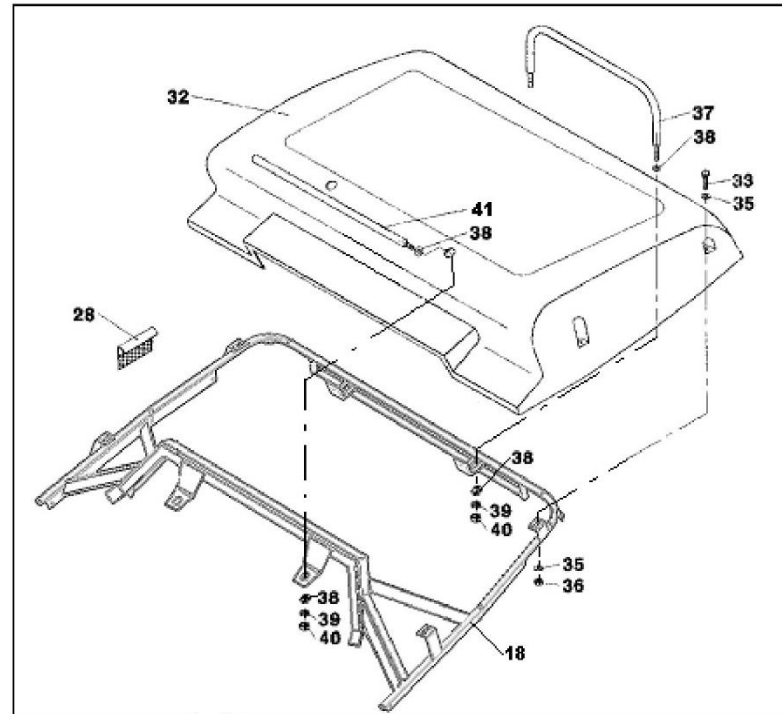


7	Sekačka 102	Mowing Deck 102					
Position	Název	Name	Part number	W2928/102	W2938/102	W2939/102	W2979/102
	Sekačka 102	Mowing Deck 102	E3180	1	1	1	1
001	Kryt nožů	Deck Pan	E3181	1	1	1	1
002	Náboj	Spindle Housing	E5942	2	2	2	2
003	Šroub M8x25	Bolt M8x25	067305	6	6	6	6
004	Podložka M8 styková-medium	Washer MB specia medium	041040	6	6	6	6
005	Hřídel levý	Shan len	E7052	1	1	1	1
006	Hřídel pravý	Shan right	E7050	1	1	1	1
007	Trubka	Spacer	E5977	2	2	2	2
008	Ložisko 6205 A 2RS	Bearing 6205 2RS	089931	4	4	4	4
010	Mazací hlavice KM 6X1	Grease Nipple KM 6X1	280145	2	2	2	2
020	Krytka	Cover	E5940	2	2	2	2
021	Sada nožů	Blade set	Y0715	1	1	1	1
022				1	1	1	1
023	Šroub M12x35 S=19	Bolt M12x35 S=19	627103	2	2	2	2
024	Podložka M12 styková-medium	Washer M12 special medium	027776	2	2	2	2
025	Podložka	Washer	E3138	2	2	2	2
026	Šroub M5x20	Bolt M5x20	037100	4	4	4	4
027	Podložka M5 (RIPP)	Washer M5 (RIPP)	507285	4	4	4	4
028	Matice M5	Nut M5	111545	4	4	4	4
040	Rozpěrka honí	Spacer	E5976	2	2	2	2
041	Pero 6x6x51	Key 6x6x51	E5190	1	1	1	1
042	Pero 6x6x21	Key6x6x21	E7204	1	1	1	1
043	Kladka 230	Idler 230	D4575	2	2	2	2
044	Řemenice	Pulley	E7056	1	1	1	1
045	Podložka M16 styková-medium	Washer M16 special medium	041687	2	2	2	2
046	Matice M16X1,5	Nut M16X1,5	069610	2	2	2	2
047	Matice M16x1,5 L	Nul M16x1,5 L	069085	2	2	2	2
048	Podložka	Washer	E5980	1	1	1	1
050	Napínák	Tensioner	E3690	1	1	1	1
051	Podložka	Washer	D3586	1	1	1	1
052	Matice M8	Nul M8	596142	1	1	1	1
053	Podložka	Washer	D0392	2	2	2	2
054	Rozpěrka	Spacer	E3135	2	2	2	2
055	Čep	Shift	E3136	2	2	2	2
056	Ložisko 6205 A 2RS	Bearing 6205 A 2RS	089931	2	2	2	2
057	Pojistný kroužek 52	Retaining ring 52	078065	2	2	2	2
058	Kladka vodící Z=30	Idler Z=30	E3133	2	2	2	2
059	Podložka 10	Washer 10	071541	2	2	2	2

Position	Název	Name	Part number	W2928/102	W2938/102	W2939/102	W2979/102
060	Šroub M10x30	Bolt M10x30	067354	2	2	2	2
061	Kryt	Cover	D4517	1	1	1	1
063	Šroub M6x16	Bolt M6x16	041115	6	6	6	6
064	Podložka	Washer	E3965	5	5	5	5
065	Podložka 6,4	Washer 6,4	070805	1	1	1	1
070	Rameno kladky	Support Idler	E0673	1	1	1	1
071	Podložka	Washer	E0680	1	1	1	1
072	Šroub M8x20	Bolt M8x20	017360	1	1	1	1
073	Kryt	Cover	E7057	1	1	1	1
074	Šroub M5x16	Bolt M5x16	580792	2	2	2	2
075	Podložka 5,3	Washer 5,3	070476	2	2	2	2
076	Podložka 5	Washer 5	071513	2	2	2	2
080	Napínací kladka	Tension Idler	E3594	1	1	1	1
081	Šroub M8x35	Bolt M8x35	394360	1	1	1	1
082	Podložka 9	Washer 9	071226	1	1	1	1
083	Matice M8	Nul M8	596142	1	1	1	1
084	Pouzdro 4-D0050	Bushing 4-D0050	011600	3	3	3	3
085	Pouzdro	Bushing	D0049	3	3	3	3
086	Podložka	Washer	D0151	3	3	3	3
087	Šroub M8x50	Bolt M8x50	066660	3	3	3	3
088	Podložka 8,4	Washer 8,4	070812	3	3	3	3
089	Matice M8	Nul M8	596142	5	5	5	5
090	Opěrné kolečko 4-E5160	Caster 4-E5160	041752	4	4	4	4
091	Čep	Pin	D0048	4	4	4	4
092	Kroužek 9	Ring 9	643325	4	4	4	4
093	Matice převlečená DN13 Z=3/4"	Hose Adapter Cover DN13 Z=3/4"	021064	2	2	2	2
094	Matice M8	Nul M8	596142	6	6	6	6
095	Podložka 8,4	Washer 8,4	070812	6	6	6	6
100	Řemen ozubený TP1760-8M-20-PGGT	Belt Timing. TP1760-8M-20-PGGT	040768	1	1	1	1
101	Pružina	Spring	E2788	1	1	1	1
102	Řemen B55 17x1450	Belt B55 17x1450	012434	1	1	1	1



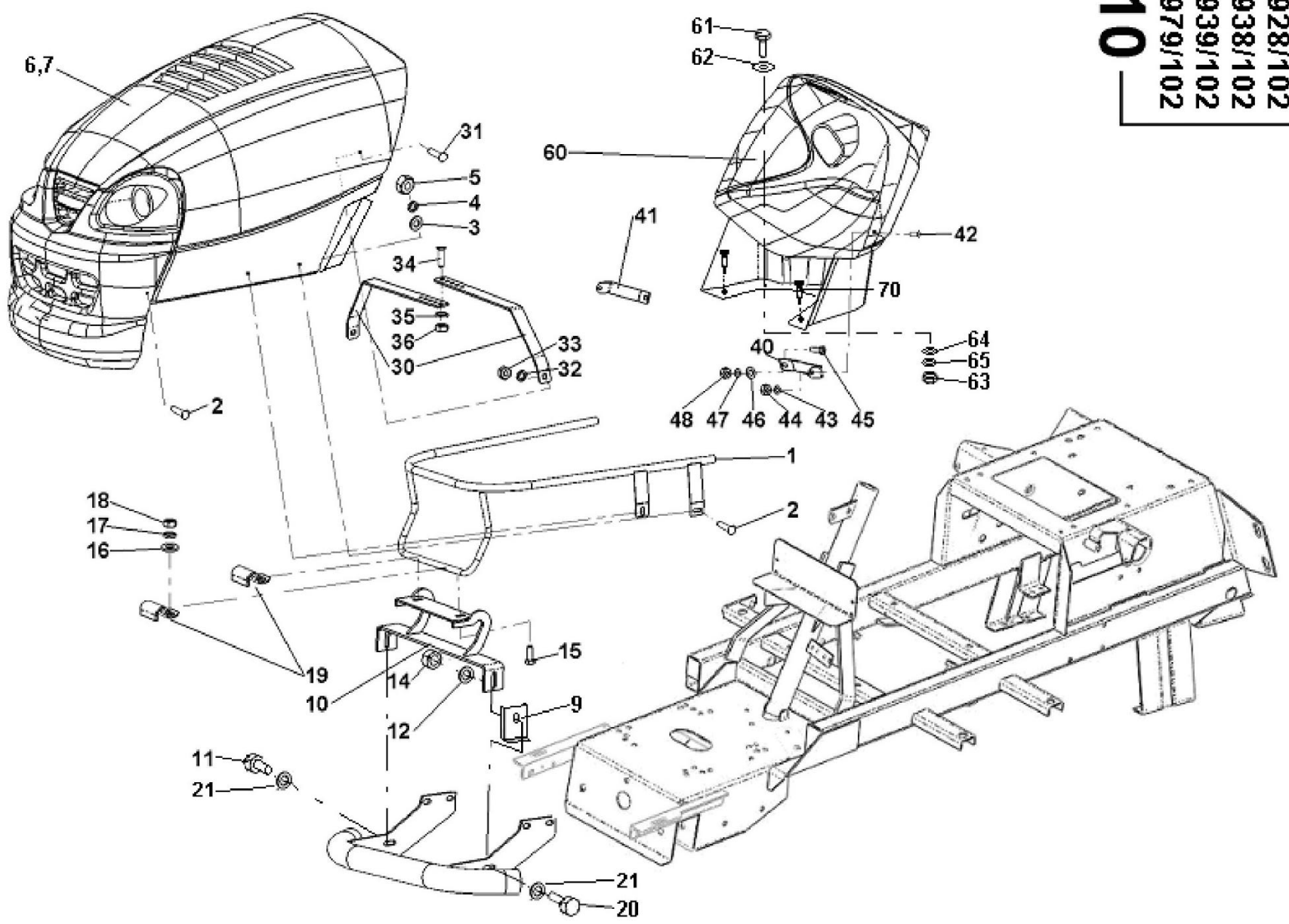
8	Tunel	Tunnel					
Position	Název	Name	Part number	W2928/102	W2938/102	W2939/102	W2979/102
	Tunel	Tunnel	E5385	1	1	1	1
01	Tunel	Tunnel	E5386	1	1	1	1
02	šroub M4x20	Bolt M4x20	277016	4	4	4	4
03	Podložka 4,3	Washer 4,3	070462	22	22	22	22
04	Membrána 4-E0098	Membrane 4-E0098	017822	1	1	1	1
05	Příruba	Adapter	E0100	1	1	1	1
06	Podložka 4	Washer 4	279020	10	10	10	10
07	Maticе M4	Nut M4	069141	10	10	10	10
10	Mikrospínač	Microswitch	E0103	1	1	1	1
11	šroub M3X16	Bolt M3X16	063962	2	2	2	2
12	Podložka 3,2	Washer 3,2	310440	4	4	4	4
13	Podložka 3	Washer 3	288063	2	2	2	2
14	Maticе M3	Nut M3	069134	2	2	2	2
15	Svazek spínače 3WN 195 37	Switch Harness 3WN 195 37	027944	1	1	1	1
16	Kryt čidla 3-E0105	Cover Sensor 3-E0105	017864	1	1	1	1
17	Clona	Baffle	E0106	1	1	1	1
18	Podložka L=15	Washer L=15	Y0439	1	1	1	1
19	Podložka 6,4	Washer 6,4	070805	2	2	2	2
20	Šroub M4X10	Bolt M4X10	646562	2	2	2	2
35	Těsnicí pás L=650	Sealing Band L=650	Y0635	1	1	1	1



9	Zásobník rozložený	Collector					
Position	Název	Name	Part number	W2928/102	W2938/102	W2939/102	W2979/102
	Zásobník rozložený	Collector	Y0780	1	1	1	1
01	Víko zásobníku	Cover Collector	E7244	1	1	1	1
02	Přední rám	Front Frame	E5645	1	1	1	1
03	Rám dna	Lower Frame	E3385	1	1	1	1
04	Vzpěra I	Extension Member I	E3391	2	2	2	2
05	Vzpěra II	Extension Member II	E3393	2	2	2	2
06	Clona	Balle	E5642	1	1	1	1
07	Šroub M6x10	Bolt M6x10	062813	2	2	2	2
08	šroub M6x16	Bolt M6x16	067242	6	6	6	6
09	Šroub M6x20	Bolt M6x20	431736	4	4	4	4
10	Podložka 6	Washer 6	276700	8	8	8	8
11	Podložka 6,4	Washer 6,4	070805	2	2	2	2
12	Maticе M6	Nul M6	596275	4	4	4	4
18	Horní rám	Top Frame	E7246	1	1	1	1
28	Potah zásobníku El. 3-E5644	Netting Collector El. 3-E5644	253002	1	1	1	1
32	Kryt zásobníku	Cover Collector	E7264	1	1	1	1
33	Šroub M5x16	Bolt M5x16	580792	5	5	5	5
34	Podložka 5,3	Washer 5,3	070476	1	1	1	1
35	Podložka 5,5	Washer 5,5	071205	9	9	9	9
36	Maticе M5	Nut M5	111545	5	5	5	5
37	Oblouk	Handle	E3436	1	1	1	1
38	Podložka 10,5	Washer 10,5	070504	8	8	8	8
39	Podložka 10	Washer 10	071541	4	4	4	4
40	Maticе M10	Nul M10	070091	4	4	4	4
41	Oblouk	Handle	E6136	1	1	1	1

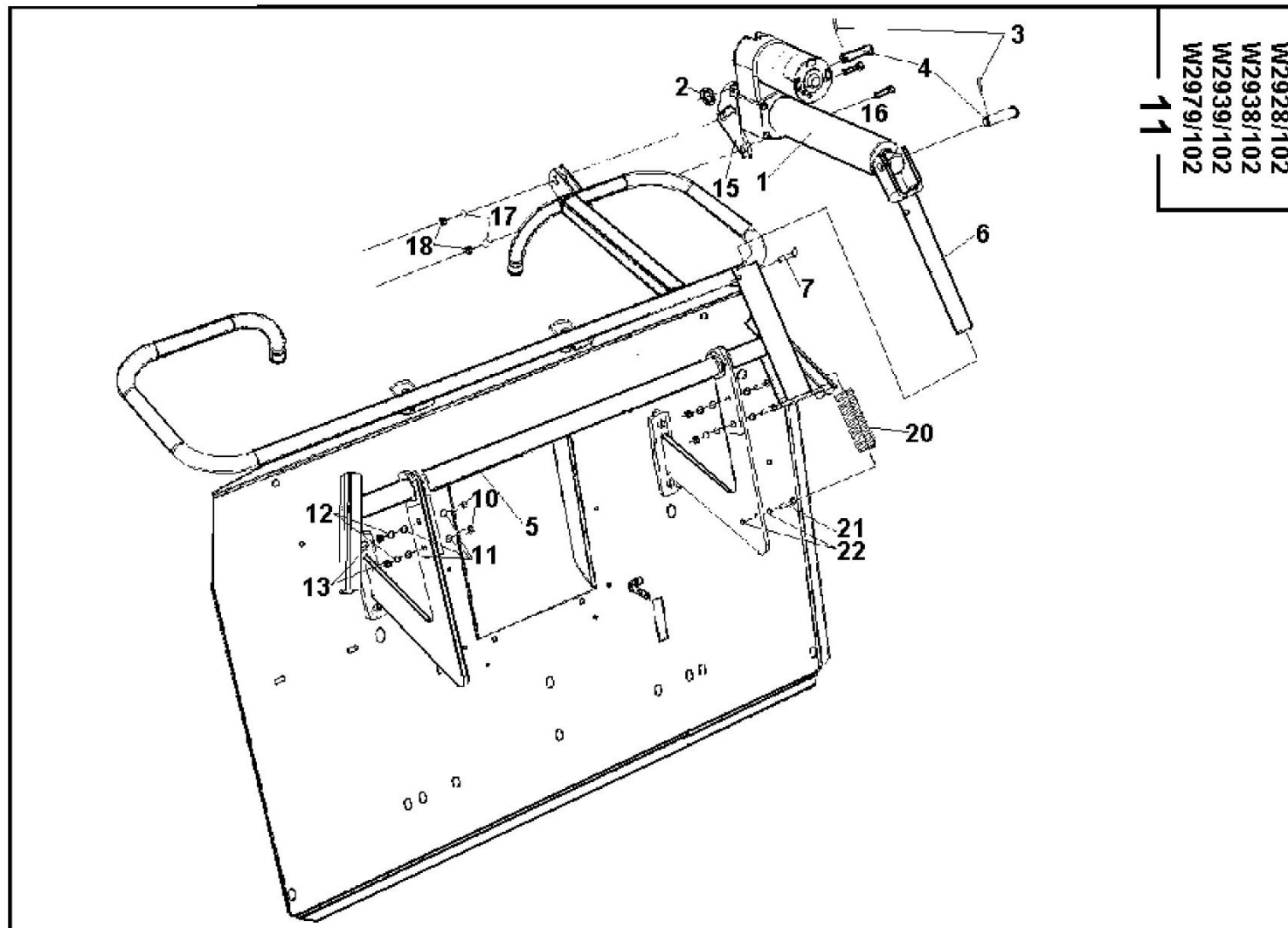
10

W2928/102
W2938/102
W2939/102
W2979/102

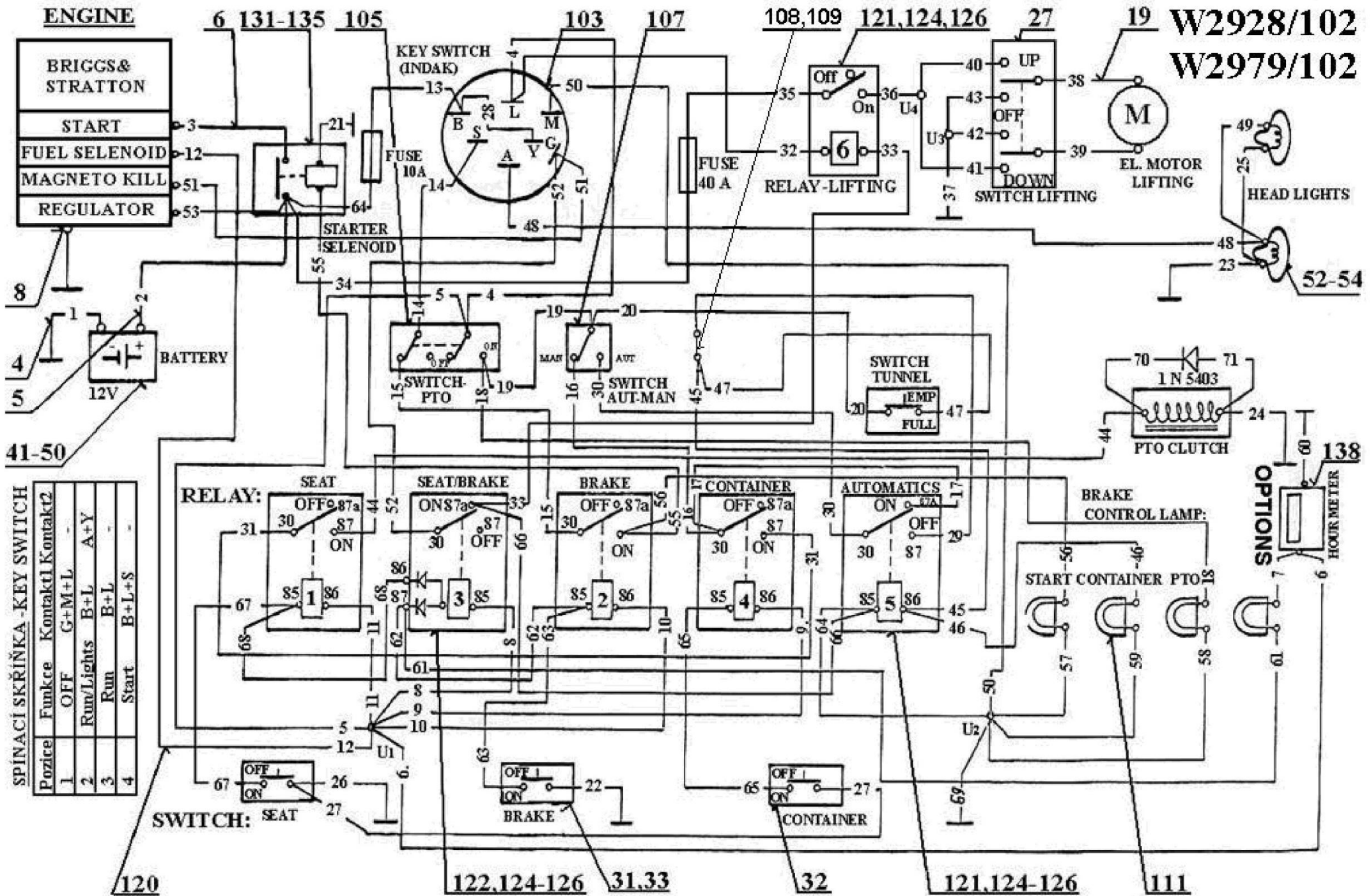


10	Kapota s příslušenstvím	Hood					
Position	Název	Name	Part number	W2928/102	W2938/102	W2939/102	W2979/102
	Kapota s příslušenstvím 110 B20	Hood 110 B20	E4577	1	1	1	x
	Kapota s příslušenstvím H20	Hood H20	E4578	x	x	x	1
01	Rám	Frame	E4368	1	1	1	1
02	Šroub M6x16	Bolt M6x16	509933	6	6	6	6
03	Podložka 6,6	Washer 6,6	071212	6	6	6	6
04	Podložka 6	Washer 6	276700	6	6	6	6
05	Maticice M6	Nut M6	590025	6	6	6	6
06	Kapota s příslušenstvím	Hood	E4691	1	1	1	1
07	Kužel 110 B20	Plenum 110 B20	E5531	1	1	1	x
07	Kužel 110 H20	Plenum 110 H20	E5527	x	x	x	1
09	Zarážka	Stop	E4295	1	1	1	1
10	Základna	Pivot Assembly	E4392	1	1	1	1
11	Šroub MBx20	Bolt M8x20	067291	1	1	1	1
12	Podložka MB (8,2x18-2,35)	Washer M8 (8,2x18-2,35)	041040	2	2	2	2
14	Maticice M8	Nut M8	070084	2	2	2	2
15	Šroub M6x20	Bolt M6x20	077042	2	2	2	2
16	Podložka 6,6	Washer 6,6	071212	4	4	4	4
17	Podložka 6	Washer 6	276700	2	2	2	2
18	Maticice M6	Nut M6	590025	2	2	2	2
19	Příchytka	Fastener	E4377	2	2	2	2
20	Šroub M8x25	Bolt M8x25	067305	1	1	1	1
21	Podložka M10	Washer M10	024931	2	2	2	2
30	Výztuha	Brace	E4380	2	2	2	2
31	Šroub M6x16	Bolt M6x16	509933	2	2	2	2
32	Podložka 6	Washer 6	276700	2	2	2	2
33	Maticice M6	Nut M6	590025	2	2	2	2
34	šroub M6x16	Bolt M6x16	067242	2	2	2	2
35	Podložka 6	Washer 6	276700	2	2	2	2
36	Maticice M6	Nut M6	590025	2	2	2	2
40	Držák levý	Support left	E4381	1	1	1	1
41	Držák pravý	Support right	E4382	1	1	1	1
42	Šroub M5x16	Bolt M5x16	065063	2	2	2	2
43	Podložka 5	Washer 5	071513	2	2	2	2
44	Maticice M5	Nut M5	069155	2	2	2	2
45	šroub M6x16	Bolt M6x16	067242	2	2	2	2
46	Podložka 6,4	Washer 6,4	070805	2	2	2	2
47	Podložka 6	Washer 6	276700	2	2	2	2
48	Maticice M6	Nut M6	590025	2	2	2	2

Position	Název	Name	Part number	W2928/102	W2938/102	W2939/102	W2979/102
60	Panel kompl. plast. E4S76	Panel plastic E4576	030108	1	1	1	1
61	šroub M6x16	Bolt M6x16	067242	2	2	2	2
62	Podložka 9	Washer 9	071226	2	2	2	2
63	Maticice M6	Nut M6	590025	2	2	2	2
64	Podložka 6,4	Washer 6,4	070805	2	2	2	2
65	Podložka 6	W.sher6	276700	2	2	2	2
70	šroub 4,2x13-K (TEKX)	Bolt 4,2x13--K (TEKX)	232050	2	2	2	2



11	Zvedání zásobníku	Lift Collector					
Position	Název	Name	Part number	W2928/102	W2938/102	W2939/102	W2979/102
	Zvedání zásobníku	Lift, Collector	E7257	1	1	1	1
001	Linear Actuator D12-10A5-08M0N	Actuator	026151	1	1	1	1
002	Podložka 13	Washer 13	070511	1	1	1	1
003	Závlačka 3,2x20	Retainer 3,2x20	072641	2	2	2	2
004	Čep	Pin	E7263	2	2	2	2
005	Závěs zásobníku	Tube	E7258	1	1	1	1
006	Vidlice	Fork	E7259	1	1	1	1
007	Pojistka 5 4-02640 zink.	Fuze	081684	1	1	1	1
008	Ohebné hadice L=140	Flex hose L=140	Y0786	1	1	1	1
010	Šroub M8x30	Boll M8x30	067312	4	4	4	4
011	Podložka	Washer	D0078	8	8	8	8
012	Podložka 8	Washer 8	276721	4	4	4	4
013	Maticе M8	Nut M8	070084	4	4	4	4
015	Držák	Support	E7234	1	1	1	1
016	Šroub M10x30	Bolt M10x30	067354	2	2	2	2
017	Podložka 10,5	Washer 10,5	070504	2	2	2	2
018	Maticе M10	Nut M10	596163	2	2	2	2
020	Pružina 2x16x106x33,5	Spring	015286	1	1	1	1
021	Šroub M6x25	Boll M6x25	090384	1	1	1	1
022	Maticе M6	Nut M6	590025	2	2	2	2



SPINACI SKRINKA - KEY SWITCH

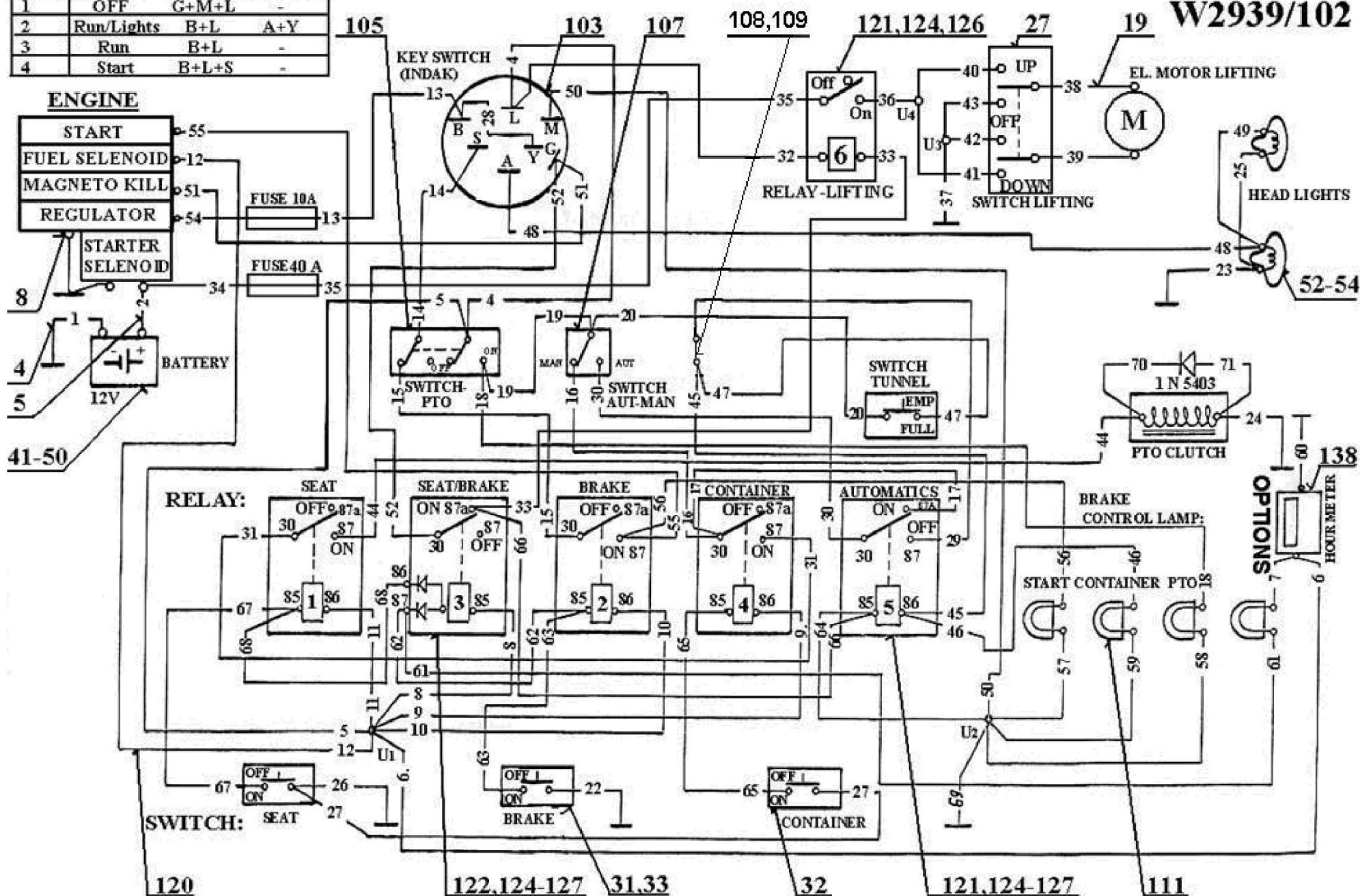
Pozice	Funkce	Kontakt1	Kontakt2
1	OFF	G+M+L	-
2	Run/Lights	B+L	A+Y
3	Run	B+L	-
4	Start	B+L+S	-

SPINACÍ SKŘÍŇKA - KEY SWITCH

Pozice	Funkce	Kontakt1	Kontakt2
1	OFF	G+M+L	-
2	Run/Lights	B+L	A+Y
3	Run	B+L	-
4	Start	B+L+S	-

W2938/102

W2939/102



12	Elektrovýzbroj	Electrical system					
Position	Název	Name	Part number	W2928/102	W2938/102	W2939/102	W2979/102
	Elektrovýzbroj W112928/102	Electrical system W2928/102	E3747	1	x	x	x
	Elektrovýzbroj KOHLER	Electrical system KOHLER	E3749	x	1	1	x
	Elektrovýzbroj Intek 2V	Electrical system Intek 2V	E3780	x	x	x	1
04	Propoj. vodič 3WN 195 35	Connector 3WN 195 35	027874	1	1	1	1
05	Propoj. vodič 3 WN 195 36	Connector 3 WN 195 36	027881	1	x	x	1
05	Kabel baterie 3WK 210 06	Cable Battery 3WK 210 06	041811	x	1	1	x
06	Kabel startéru 3WK 210 07	Cable starter 3WK 210 07	041812	1	x	x	1
08	Podložka 8,4	Wascher 8,4	071695	1	1	1	1
19	Svazek vyklápní 3WN 210 03	Harness Collector Act 3WN 210 03	041776	1	x	x	1
19	Svazek vyklápní KOHLER	Harness Collector Act KOHLER	Y0682	x	1	1	x
20	Smršťovací hadice L=40	Shrinking hose L=40	Y0784	2	2	2	2
26	Průchodka 11x2	Grommet 11x2	052446	1	1	1	1
27	Spínač 8006K52N1V2	Switch 8006K52N1V2	023096	1	1	1	1
31	Spínač zpátečky 443854241802	Switch reverse 443854241802	656670	1	1	1	1
32	Spínač 3Q443A	Switch 3Q443A	265662	1	1	1	1
33	Matice	Nut	D0642	1	1	1	1
37	Pásek stahovací 100x2,5	Strap 100x2,5	017941	8	8	8	8
38	Pásek stahovací 200x3,6	Strap 200x3,6	007644	4	4	4	4
39	Pásek s příchytou PHV-150	Strap PHV-150	017962	2	2	2	2
41	Akumulátor E-Tech 32Ah	Battery E-Tech 32Ah	235192	1	1	1	1
42	šroub M6x20	Bolt M6x20	308992	2	2	2	2
43	Podložka 6,4	washer B,4	070805	2	2	2	2
44	Podložka 6	Washer 6	276700	2	2	2	2
45	Matice M6	Nut M6	590025	2	2	2	2
47	Příchytka	Fastener	D4618	1	1	1	1
48	Táhlo	Draw Rod	E3024	2	2	2	2
49	Podložka 6,4	Washer 6,4	070805	2	2	2	2
50	Matice M6	Nut M6	590025	2	2	2	2
52	Adaptér	Adapter	E3754	2	2	2	2
53	Halogenová žárovka 12V/10W	Halogen Bulb 12V/10W	644450	2	2	2	2
54	Kroužek 45x2	Ring 45x2	050351	2	2	2	2
55	Pásek s příchytou PHV-150	Strap PHV-150	017962	1	1	1	1
103	Spínací skříňka 6900-47	Ignition Switch 6900-47	041764	1	1	1	1
104	Klíč vinyl 686-STD	Key, Vinyl 688-STD	566595	1	1	1	1
105	Spínač 8006 K46N1T2	Switch 8006 K46N1T2	041765	1	1	1	1
107	Spínač AUT-MAN 8006K26N1V2	Switch AUT-MAN 8006K26N1V2	041133	1	1	1	1
111	Žárovka č.194	Bulb 194	041437	4	4	4	4
119	Šroub 4x10	Bolt 4x10	426211	x	2	2	x

Position	Název	Name	Part number	W2928/102	W2938/102	W2939/102	W2979/102
120	Svazek vodičů W2928	Hemess Wlre W2928	E5508	1	x	x	x
120	Svazek vodičů W2939 Kohler	Harmess wire W2939 Kohler	E5611	x	1	1	x
120	Svazek vodičů W2979	Harmess wire W2979	E3775	x	x	x	1
121	Relé přepín. 12V 443811445141	Relay switch 12V 443811445141	012182	5	5	5	5
122	Relé spec. 12V 443811445145	Relay spec. 12V 443811445145	022332	1	1	1	1
124	Podložka 5,3	Washer 5,3	071674	3	3	3	3
125	Podložka 5,5	Washer 5,5	071205	6	x	x	x
125	Šroub M5x16	Boll M5x16	064082	x	5	5	x
126	Šroub M5x16	Boll M5x16	064082	3	x	x	x
126	Maticice M5	Nut M5	069155	x	3	3	x
127	Podložka 5,5	Washer 5,5	071205	x	6	6	x
131	Solenoid 424285	Solenoid 424285	007630	1	x	x	1
132	Šroub M6x12	Bolt M6x12	475700	2	x	x	2
133	Podložka 6,4	Washer 6,4	070805	2	x	x	2
134	Podložka 6,4	Washer 6,4	071681	2	x	x	2
135	Maticice M6	Nul M6	590025	2	x	x	2
136	Průchodka 27x2	Grommet 27x2	484771	1	x	x	1
141	Průchodka 27x2	Grommel 27x2	484771	x	1	x	x