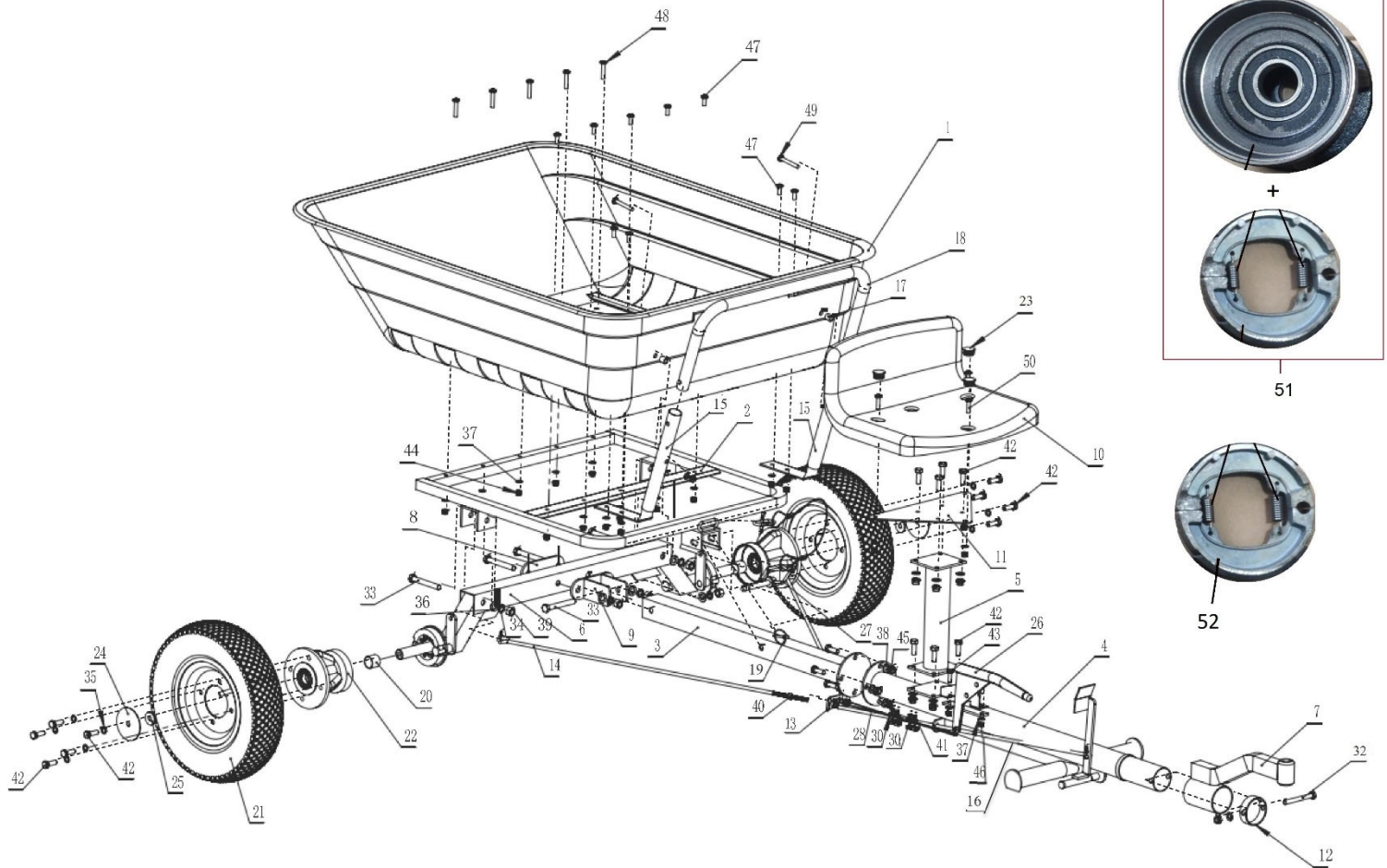


HECHT® 57970

made for garden



Position	Part number	Název	Name
1	579700001	Korba	Tray
2	579700002	Podvozek	Chassis
3	579700003	Zadní rám	Rear frame
4	579700004	Přední rám	Front frame
5	579700005	Sloupek sedadla	Seat column
6	579700006	Náprava	Drive axle
7	HECHT57101	Přívěsná oj	Drawbar
8	579700008	Spojovací deska	Connecting plate
9	579700009	Spojka rámu a nápravy	Frame and axle connecting part
10	579700010	Sedadlo	Seat
11	579700011	Držák sedadla	Seat bracket
12	571000002	Pouzdro	Sleeve
13	579700013	Držák táhla brzdy	Holder rear brake rod
14	579700014	Táhlo zadní brzdy	Rear brake rod
15	579700015	Držák madla	Handle bracket
16	579700016	Táhlo a držák pedálu brzdy	Brake pedal rod and bracket
17	579700017	Vymezovací pouzdro	Bushing
18	579700018	Madlo	Handle
19	579700019	Závlačka	Pin
20	579700020	Pouzdro	Bushing
21	579700021	Kolo	Wheel
22	579700022	Náboj kola	Wheel base
23	579700023	Krytka šroubu sedadla	Seat plug
24	579700024	Přítlačná podložka kola	Wheel washer
25	120122	Podložka	Washer

Position	Part number	Název	Name
26	579700026	Ruční brzda	Hand brake
27	579700027	Závlačka zajištění korby	Release pin
28	579700028	Lanko ruční brzdy	Handbrake cable
30	579700030	Držák lanka brzdy	Handbrake wire bracket
32	110307	Matice	Nut
33	100109087	Šroub	Bolt
34	120109	Podložka	Washer
35	120107	Podložka	Washer
36	120109	Podložka	Washer
37	120105	Podložka	Washer
38	120107	Matice	Nut
39	110309	Matice	Nut
40	110305	Matice	Nut
41	110302	Matice	Nut
42	100107027	Šroub	Bolt
43	100105022	Šroub	Bolt
44	110305	Matice	Nut
45	110307	Matice	Nut
46	110305	Matice	Nut
47	100605017	Šroub	Bolt
48	100605037	Šroub	Bolt
49	100605057	Šroub	Bolt
50	100605027	Šroub	Bolt
51	579700051	Brzdový buben kompletní	Brake drum assembly
52	579700052	Brzdové čelisti kompletní	Brake lining set assembly