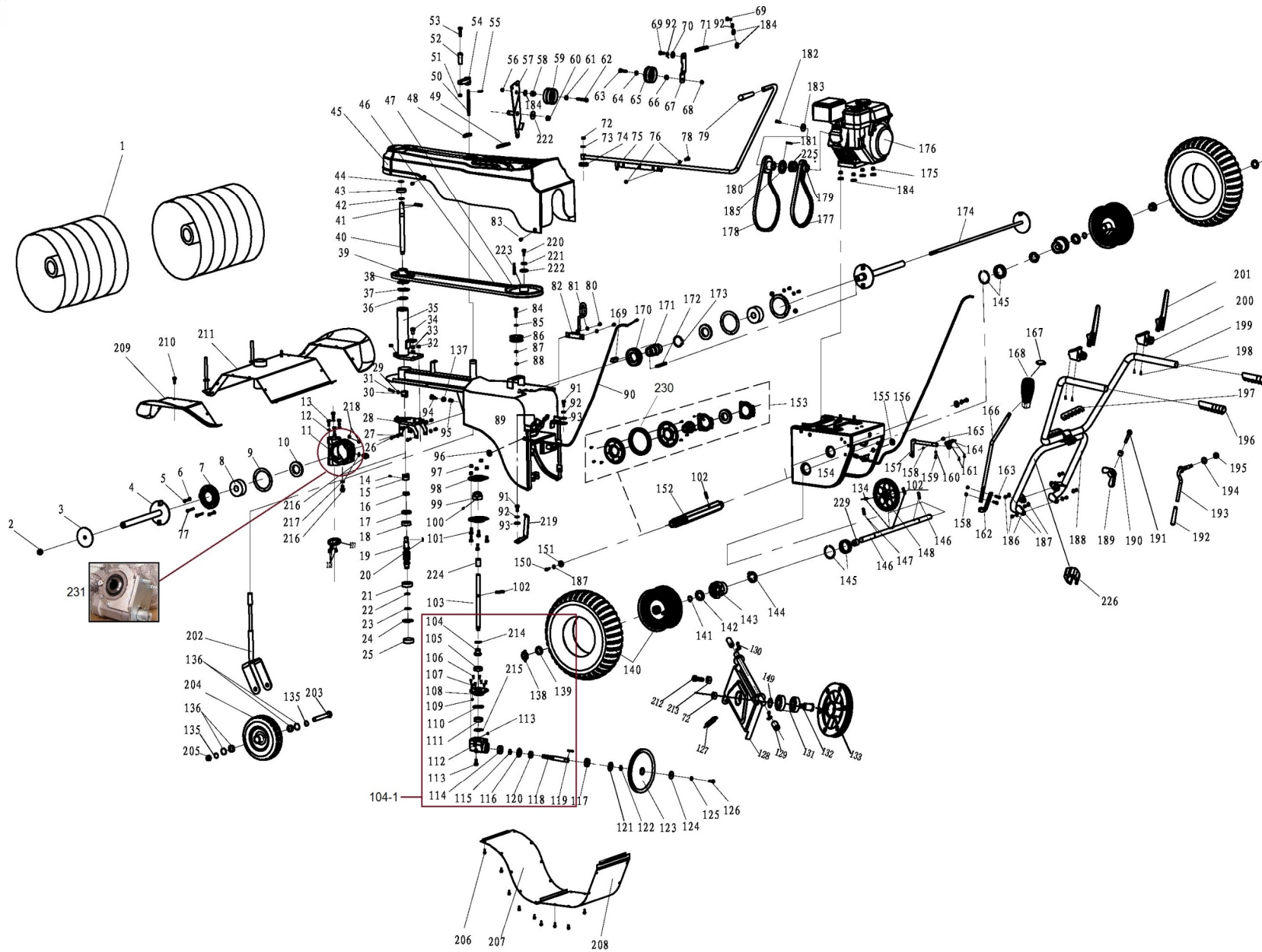


# HECHT® 8100

made for garden



| Pozice | Objednací číslo | Název                | Name                  | Ks | Pozice | Objednací číslo | Název                   | Name                      | Ks |
|--------|-----------------|----------------------|-----------------------|----|--------|-----------------|-------------------------|---------------------------|----|
| 1      | 810000001       | rotační kartáč       | column brush assembly | 2  | 34     | 810000034       | šroub M12x20            | bolt M12x20               | 11 |
| 2      | 810000002       | matice M12           | nylon locked nut M12  | 1  | 35     | 810000035       | tubus hřídele           | shaft tube                | 1  |
| 3      | 810000003       | podložka             | fixed board           | 1  | 36     | 810000036       | pojistný kroužek 42     | circlip for hole 42       | 1  |
| 4      | 810000004       | osa kartáče          | brush axle            | 2  | 37     | 810000037       | pojistný kroužek 50     | circlip 50                | 1  |
| 5      | 810000005       | šroub M6x16          | bolt M6x16            | 2  | 38     | 810000038       | silenblok               | shock absorber            | 1  |
| 6      | 810000006       | pružná podložka 6    | spring washer 6       | 2  | 39     | 810000039       | řemenice                | sheave                    | 1  |
| 7      | 810000007       | unašeč               | retainer              | 2  | 40     | 810000040       | hřídel řemenice         | shaft                     | 1  |
| 8      | 810000008       | ložisko 16008        | bearing 16008         | 2  | 41     | 810000041       | pružný kolík 8x40       | spring column pin 8x40    | 1  |
| 9      | 810000009       | těsnění              | seal                  | 2  | 42     | 810000042       | pojistný kroužek 20     | circlip 20                | 1  |
| 10     | 810000010       | gufero 55x40x7       | oil seal 55x40x7      | 2  | 43     | 810000043       | ložisko 6004-2RS        | bearing 6004-2RS          | 2  |
| 11     | 810000011       | šneková skříň        | worm gearbox case     | 1  | 44     | 810000044       | pojistný kroužek 20     | circlip 20                | 1  |
| 12     |                 | pružná podložka 5    | spring washer 5       | 4  | 45     | 810000045       | kryt řemenového převodu | belt upper cover          | 1  |
| 13     |                 | šroub M5x16          | inner hex screw M5x16 | 4  | 46     | 810000046       | klínový řemen A72       | V-belt A72                | 1  |
| 14     | 810000014       | šroub M4x6           | inner hex screw M4x6  | 1  | 47     | 810000047       | velká řemenice          | big sheave                | 1  |
| 15     | Nedostupné      | spojka hřídele       | shaft coupling        | 1  | 48     | 810000048       | pouzdro                 | lock lever                | 1  |
| 16     |                 | distanční kroužek    | spacer                | 1  | 49     | 810000049       | pružina 5               | Spring 5                  | 1  |
| 17     |                 | gufero 42x20x7       | oil seal 42x20x7      | 1  | 50     | 810000050       | hřídel                  | shaft                     | 1  |
| 18     | 6004            | ložisko 6004         | bearing 6004          | 1  | 51     | 810000051       | matice M6               | lock nut M6               | 3  |
| 19     |                 | šneková hřídel       | worm shaft            | 1  | 52     | 810000052       | madlo                   | handle                    | 1  |
| 20     |                 | pero 5x5x15          | key 5x5x15            | 1  | 53     | 810000053       | šroub M6x60             | inner hex screw M6x60     | 1  |
| 21     |                 | ložisko 7204         | bearing 7204          | 1  | 54     | 810000054       | páka                    | lever                     | 1  |
| 22     |                 | podložka             | adjustable washer     | 1  | 55     | 810000055       | pružný kolík 3x20       | spring straight pin 3x20  | 1  |
| 23     |                 | pojistný kroužek 20  | circlip 20            | 1  | 56     | 810000056       | matice M8               | lock nut M8               | 1  |
| 24     |                 | pojistný kroužek 47  | circlip for hole 47   | 1  | 57     | 810000057       | deska napínací kladky   | tensioner fix plate       | 1  |
| 25     |                 | záslepka             | seal end cap          | 1  | 58     | 810000058       | podložka                | washer                    | 1  |
| 26     |                 | šroub M6x16          | bolt M6x16            | 4  | 59     | 810000059       | velká řemenice napínáku | big pulley with bearing   | 1  |
| 27     |                 | pružná podložka 6    | spring washer 6       | 4  | 60     | 810000060       | matice M8               | nut M8                    | 1  |
| 28     |                 | držák šnekové skříně | worm gearbox support  | 1  | 61     | 810000061       | podložka                | washer                    | 1  |
| 29     |                 | matice M6            | lock nut M6           | 1  | 62     | 810000062       | šroub M8x30             | screw M8x30               | 1  |
| 30     | 810000030       | spojka hřídele       | shaft coupling        | 1  | 63     | 810000063       | šroub M8x30             | screw M8x30               | 1  |
| 31     | 810000031       | šroub                | spring column pin     | 1  | 64     | 810000064       | podložka                | washer                    | 1  |
| 32     | 810000032       | matice M10           | lock nut M10          | 3  | 65     | 810000065       | malá řemenice napínáku  | small pulley with bearing | 1  |
| 33     | 810000033       | matice M12           | lock nut M12          | 3  | 66     | 810000066       | podložka                | washer                    | 1  |
|        |                 |                      |                       |    | 67     | 810000067       | páka kladky napínáku    | tensioner lever           | 1  |

| Pozice | Objednací číslo | Název                     | Name                         | Ks | Pozice | Objednací číslo | Název                   | Name                     | Ks |
|--------|-----------------|---------------------------|------------------------------|----|--------|-----------------|-------------------------|--------------------------|----|
| 68     | 810000068       | samojistící matice M8     | lock nut M8                  | 1  | 102    | 810000102       | pružný kolík 6x30       | spring pin 6x30          | 3  |
| 69     | 810000069       | šroub M8x20               | screw M8x20                  | 2  | 103    | 810000103       | výstupní hřídel převodu | output shaft             | 1  |
| 70     | 810000070       | podložka                  | convex washer                | 1  | 104-1  | 810000104-118   | kompletní převodovka    | gearbox assembly         | 1  |
| 71     | 810000071       | pružina                   | spring                       | 1  | 104    | 810000104       | kuželové kolo 2         | bevel gear 2             | 1  |
| 72     | 810000072       | samojistící matice M10    | lock nut M10                 | 2  | 105    | 810000105       | gufero 35x25x6          | oil seal 35x25x6         | 1  |
| 73     | 810000073       | podložka 30x10x2          | washer 30x10x2               | 1  | 106    | 810000106       | šroub M6x16             | hex head screw M6x16     | 7  |
| 74     | 810000074       | gumová podložka           | rubber washer                | 1  | 107    | 810000107       | šroub M6x16             | screw M6x16              | 4  |
| 75     | 810000075       | páka pro natáčení kartáče | lever for direction of brush | 1  | 108    | 810000108       | kryt skříně převodu     | gear box cover           | 1  |
| 76     | 810000076       | matice M6                 | nut M6                       | 2  | 109    | 810000109       | matice M6               | lock nut M6              | 4  |
| 77     | 810000077       | šroub M6x65               | bolt M6x65                   | 2  | 110    | 810000110       | vymezovací podložka     | distance washer          | 1  |
| 78     | 810000078       | šroub M6x30               | bolt M6x30                   | 1  | 111    | 810000111       | ložisko 6005            | bearing 6005             | 1  |
| 79     | 810000079       | madlo páky                | handle                       | 1  | 112    | 810000112       | skříň převodu           | gearbox case             | 1  |
| 80     | 810000080       | šroub M8x20               | screw M8x20                  | 1  | 113    | 810000113       | šroub M6x16             | screw M6x16              | 1  |
| 81     | 810000081       | pružná podložka 8         | spring washer 8              | 6  | 114    | 810000114       | ložisko 6302-RS         | bearing 6302-RS          | 1  |
| 82     | 810000082       | držák páky                | lever bracket                | 1  | 115    | 810000115       | pojistný kroužek 17     | circlip 17               | 1  |
| 83     | 810000083       | šroub M6x12               | lock screw M6x12             | 4  | 116    | 810000116       | kuželové kolo 1         | bevel gear 1             | 1  |
| 84     | 810000084       | šroub M8x30               | screw M8x30                  | 1  | 117    | 810000117       | ložisko 6004-RS         | bearing 6004-RS          | 1  |
| 85     | 810000085       | podložka                  | washer                       | 1  | 118    | 810000118       | vstupní hřídel převodu  | input shaft              | 1  |
| 86     | 810000065       | malá řemenice napínáku    | small pulley with bearing    | 1  | 119    | 810000119       | pero 6x6x15             | plain key 6x6x15         | 1  |
| 87     | 810000087       | podložka                  | washer                       | 1  | 120    | 810000120       | podložka                | washer                   | 1  |
| 88     | 810000088       | matice M8                 | lock nut M8                  | 1  | 121    | 810000121       | matice                  | lock nut                 | 1  |
| 89     | 810000089       | šasi                      | front deck                   | 1  | 122    | 810000122       | pojistný kroužek 20     | circlip 20               | 1  |
| 90     | Nedostupné      | bowden kartáče            | cable for brush control      | 1  | 123    | SJ-039          | řemenice                | sheave                   | 1  |
| 91     | 810000091       | šroub M8x25               | screw M8x25                  | 2  | 124    | 810000123       | podložka 8,5x28x2       | plain washer 8,5x28x2    | 1  |
| 92     | 810000092       | pružná podložka           | spring washer                | 4  | 125    | 810000125       | pružná podložka 8       | spring washer 8          | 4  |
| 93     | 810000093       | podložka                  | washer                       | 2  | 126    | 810000126       | šroub M8x16             | bolt M8x16               | 4  |
| 94     | 810000094       | šroub                     | bolt                         | 1  | 127    | 810000127       | vratná pružina          | spring                   | 1  |
| 95     | 810000095       | pružina                   | spring                       | 1  | 128    | 810000128       | deska řemenice          | sheave support board     | 1  |
| 96     | 810000096       | průchodka bowdenu         | cable grommet                | 1  | 129    | 810000129       | pouzdro                 | bushing                  | 2  |
| 97     | 810000097       | matice M8                 | lock nut M8                  | 5  | 130    | 810000130       | závlačka                | cotter pin               | 2  |
| 98     | 810000098       | kryt převodu              | SJ round bottom lid          | 2  | 131    | 810000239       | ložisko 6203            | bearing 6203             | 2  |
| 99     | 810000099       | ložisko UC204             | bearing UC204                | 1  | 132    | 810000132       | unašeč řemenice         | friction sheave retainer | 1  |
| 100    | 810000100       | šroub M5x6                | bearing bolt M5x6            | 2  | 133    | SJ-010A         | třecí řemenice pojezdu  | friction sheave          | 1  |
| 101    | 810000101       | šroub M8x16               | screw M8x16                  | 5  | 134    | 810000134       | woodruffovo pero        | semicircle key           | 1  |

| Pozice | Objednací číslo | Název                | Name                    | Ks | Pozice | Objednací číslo | Název                   | Name                    | Ks |
|--------|-----------------|----------------------|-------------------------|----|--------|-----------------|-------------------------|-------------------------|----|
| 135    | 810000135       | distanční kroužek    | distance ring           | 2  | 168    | 810000242       | madlo páky              | shift lever handle      | 1  |
| 136    | 810000136       | ložisko 6003         | bearing 6003            | 2  | 169    | 810000243       | pero 10x8x18            | plain key 10x8x18       | 1  |
| 137    | 810000137       | matice M12           | nut M12                 | 1  | 170    | 810000170       | ozubené kolo            | gear                    | 1  |
| 138    | SJ-066          | zajišťovací čep kola | wheel pin               | 2  | 171    | 810000171       | hřídel                  | shaft                   | 1  |
| 139    | 810000139       | podložka 20          | plain washer 20         | 2  | 172    | 810000205       | klínek 8x7x80           | pin 8x7x80              | 1  |
| 140    | 810000158       | pojezdové kolo       | rear wheel assembly     | 2  | 173    | 810000173       | pojistný kroužek 48     | circlip 48              | 1  |
| 141    | 810000141       | pojistný kroužek 20  | circlip 20              | 2  | 174    | 810000174       | vnější osa kartáče      | brush axle              | 1  |
| 142    | 810000142       | podložka             | washer                  | 4  | 175    | 810000244       | matice M8               | lock nut M8             | 4  |
| 143    | 810000143       | záběrový unašeč kola | wheel retainer          | 2  | 176    |                 | motor G200FD            | Engine G200FD           | 1  |
| 144    | 810000144       | kroužek              | direction ring          | 2  | 177    | 810000211       | plochý řemen HTD750-5M  | Synchro-belt HTD750-5M  | 1  |
| 145    | 810000145       | ložisko 150204       | bearing 150204          | 2  | 178    | 810000212       | klínový řemen A885      | V belt A885             | 1  |
| 146    | 810000146       | osa kol              | rear wheel shaft        | 1  | 179    | 810000245       | řemenice motoru pojezdu | engine sheave (driving) | 1  |
| 147    | 810000147       | západka kola         | direction key           | 2  | 180    | 810000246       | řemenice motoru kartáče | engine sheave (brush)   | 1  |
| 148    | 810000148       | ozubené kolo         | gear                    | 1  | 181    | 810000247       | pero 6x6x65             | Pin key 6x6x65          | 1  |
| 149    | 810000149       | podložka             | plain washer            | 1  | 182    | 810000248       | šroub M8x125            | bolt M8x125             | 1  |
| 150    | 810000150       | šroub M8x16          | bolt M8x16              | 2  | 183    | 810000183       | podložka řemenice       | washer                  | 1  |
| 151    | 810000240       | podložka             | plain washer            | 2  | 184    | 810000184       | podložka motoru         | washer                  | 7  |
| 152    | 810000152       | šestihranná hřídel   | hexagonal shaft         | 1  | 185    | 810000185       | podložka                | washer                  | 1  |
| 153    | 810000153       | třecí kolo kompletní | friction wheel assembly | 1  | 186    | 810000186       | šroub M8x20             | bolt M8x20              | 6  |
| 154    | 810000154       | šasí                 | rear deck               | 1  | 187    | 810000187       | pružná podložka 8       | spring washer 8         | 8  |
| 155    | 810000155       | průchodka bowdenu    | cable grommet           | 1  | 188    | 810000249       | spodní madlo            | lower handle            | 1  |
| 156    | 810000188       | bowden pojezdu       | driving cable           | 1  | 189    | 810000189       | křídlová matice M10     | wing nut M10            | 1  |
| 157    | 810000157       | táhlo řazení         | shift rod               | 1  | 190    | 810000190       | plastová podložka       | plastic washer          | 1  |
| 158    | 810000241       | matice M6            | lock nut M6             | 3  | 191    | 810000191       | šroub                   | bolt                    | 1  |
| 159    | 810000159       | šroub M5x25          | bolt M5x25              | 1  | 192    | 810000192       | madlo                   | handle                  | 1  |
| 160    | 810000160       | matice M6            | nut M6                  | 2  | 193    | 810000193       | páka aretace madla      | locking handle          | 1  |
| 161    | 810000161       | šroub M6x12          | bolt M6x12              | 2  | 194    | 810000194       | podložka                | washer                  | 1  |
| 162    | 810000162       | držák páky řazení    | shift gear bracket      | 1  | 195    | 810000195       | matice M10              | lock nut M10            | 1  |
| 163    | 810000163       | šroub M6x20          | screw M6x20             | 2  | 196    | 810000196       | rukojeť                 | handle cover            | 2  |
| 164    | 810000164       | držák táhla řazení   | Shift rod bracket       | 1  | 197    | 810000231       | kulisa páky řazení      | shift gear guide board  | 1  |
| 165    | 810000165       | šroub M6x25          | bolt M6x25              | 1  | 198    | 810000198       | šroub ST5x16            | Screw ST5x16            | 4  |
| 166    | 810000166       | páka řazení          | shift gear              | 1  | 199    | 810000199       | horní madlo             | upper handle            | 1  |
| 167    | 810000167       | krytka madla         | handle cover            | 1  | 200    | 810000234       | držák madla kovový      | lever holder (STEEL)    |    |
|        |                 |                      |                         |    |        | 810000234-P     | držák madla plastový    | lever holder (PLASTIC)  |    |

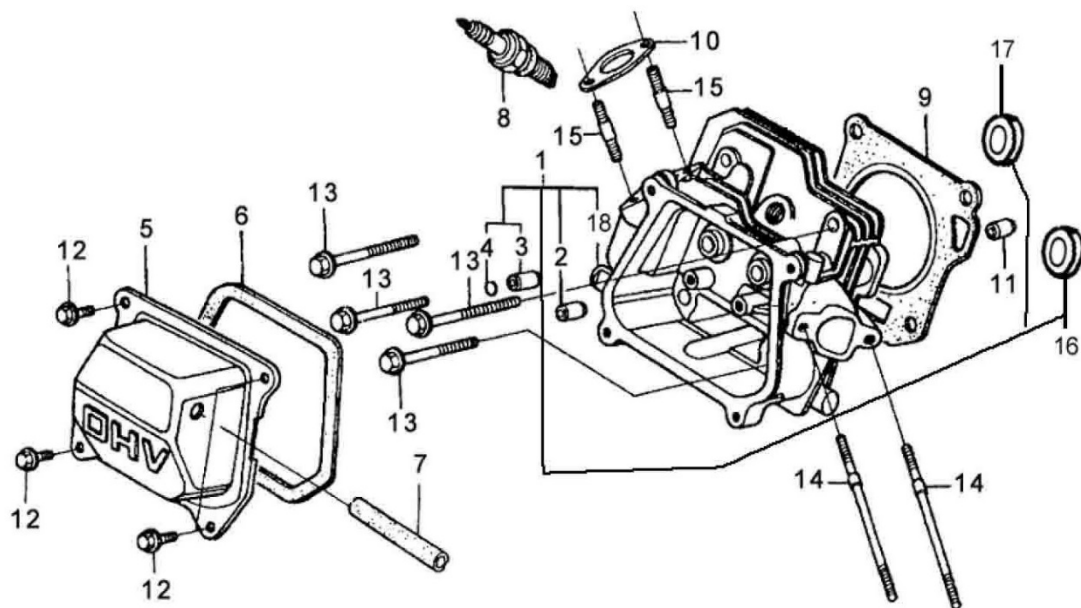
# HECHT® 8100

made for garden

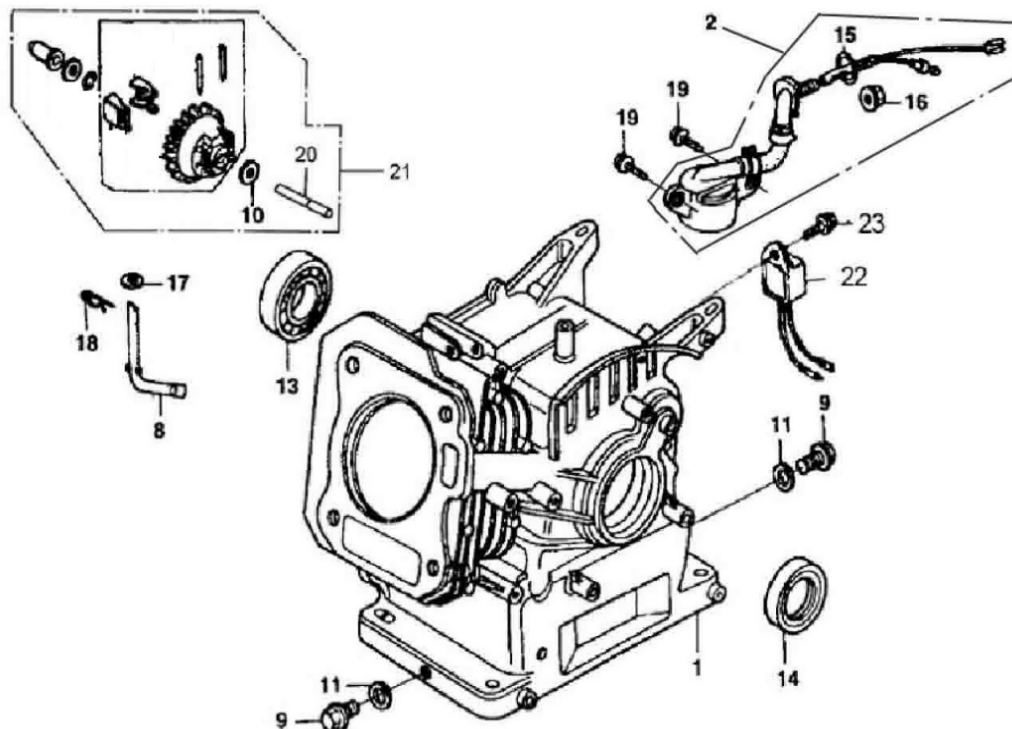
| Pozice | Objednací číslo | Název                      | Name                    | Ks |
|--------|-----------------|----------------------------|-------------------------|----|
| 201    | Nedostupné      | páka ovládání              | control lever           | 2  |
|        | 810000235-P     | páka ovládání (plastová)   | control lever (plastic) | 2  |
| 202    | 810000202       | svislý držák předního kola | front wheel bracket     | 1  |
| 203    | 810000203       | šroub M16x130              | bolt M16x130            | 1  |
| 204    | 810000238       | přední kolo kompletní      | front wheel assembly    | 1  |
| 205    | 810000250       | matice M16                 | lock nut M16            | 1  |
| 206    | 810000206       | šroub M6x12                | screw M6x12             | 20 |
| 207    | 810000207       | spodní kryt přední část    | front bottom plate      | 1  |
| 208    | 810000208       | spodní kryt zadní část     | rear bottom plate       | 1  |
| 209    | Nedostupné      | plastový kryt kartáče      | brush plastic cover     | 2  |
| 210    | 810000210       | šroub M6x12                | screw M6x12             | 12 |
| 211    | 810000251       | středový kryt kartáče      | brush middle cover      | 1  |
| 212    | 810000252       | šroub M8x50                | bolt M8x50              | 1  |
| 213    | 810000213       | matice M8                  | nut M8                  | 1  |
| 214    | 810000214       | pojistný kroužek 25        | circlip 25              | 1  |
| 215    | 810000215       | pojistný kroužek 47        | circlip 47              | 1  |
| 216    | 810000216       | šroub M10x12               | bolt M10x12             | 2  |
| 217    | 810000217       | plastová podložka          | washer                  | 2  |
| 218    | 810000218       | matice M6                  | nut M6                  | 2  |
| 219    | 810000219       | vodící destička            | belt guide plate        | 1  |
| 220    | 810000220       | šroub M8x20                | bolt M8x20              | 1  |
| 221    | 810000221       | pružná podložka 8          | spring washer 8         | 1  |
| 222    | 810000222       | podložka 8                 | washer 8                | 2  |
| 223    | 810000223       | pero 6x6x35                | plain key 6x6x35        | 2  |
| 224    | 810000224       | pouzdro                    | sleeve                  | 1  |
| 225    | 810000225       | podložka 25x35x2           | washer 25x35x2          | 2  |
| 226    | 810000226       | svorka bowdenu             | cable clamp             | 1  |
| 227    | 810000227       | kryt                       | cover                   | 1  |
| 228    | 810000228       | šroub                      | bolt                    | 3  |
| 229    | 810000229       | pouzdro ozub. kola         | gear wheel sleeve       | 1  |
| 230    | SJ-013D         | gumový kroužek             | rubber wheel            | 1  |
| 231    | 81000011C       | Převodovka kartáče         | Brush gearbox           |    |

810000235-P

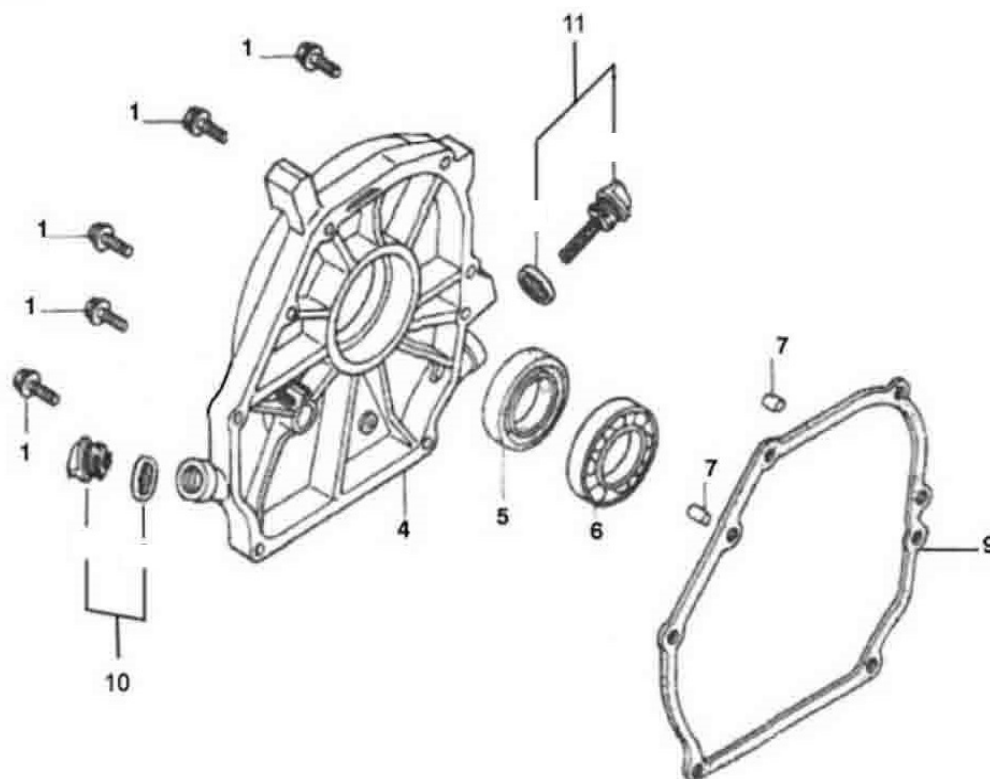




| Pozice | Objednací číslo | Název                             | Name                        | Ks |
|--------|-----------------|-----------------------------------|-----------------------------|----|
| 1      | 101100-133      | Hlava válce                       | Cylinder head               | 1  |
| 2      |                 | Vodící pouzdro sacího ventilu     | Intake valve guide bushing  | 1  |
| 3      |                 | Vodící pouzdro výfukového ventilu | Exhaust valve guide bushing | 1  |
| 4      |                 | Svorka                            | Valve guide clip            | 1  |
| 5      | 101200-129      | Ventilové víko                    | Cylinder head cover         | 1  |
| 6      | 101002-129      | Těsnění ventilového víka          | Cylinder head cover gasket  | 1  |
| 7      | 112002-129      | Hadička odvzdušnění               | Breathing tube              | 1  |
| 8      | A969P           | Svíčka zapalování                 | Spark plug                  | 1  |
| 9      | 101003-133      | Těsnění hlavy válce               | Cylinder head gasket        | 1  |
| 10     | 113001-129      | Těsnění výfuku                    | Muffler gasket              | 1  |
| 11     |                 | Čep 10x14                         | Dowel pin 10x14             | 2  |
| 12     |                 | Šroub M6x14                       | Bolt M6x14                  | 4  |
| 13     |                 | Šroub M8x55                       | Bolt M8x55                  | 4  |
| 14     | 080503-100      | Svorník                           | Stud bolt                   | 2  |
| 15     | 080508-100      | Svorník                           | Stud bolt                   | 2  |
| 16     | 101155-129      | Sedlo sacího ventilu              | Intake valve seat           | 1  |
| 17     | 101156-129      | Sedlo výfukového ventilu          | Exhaust valve seat          | 1  |

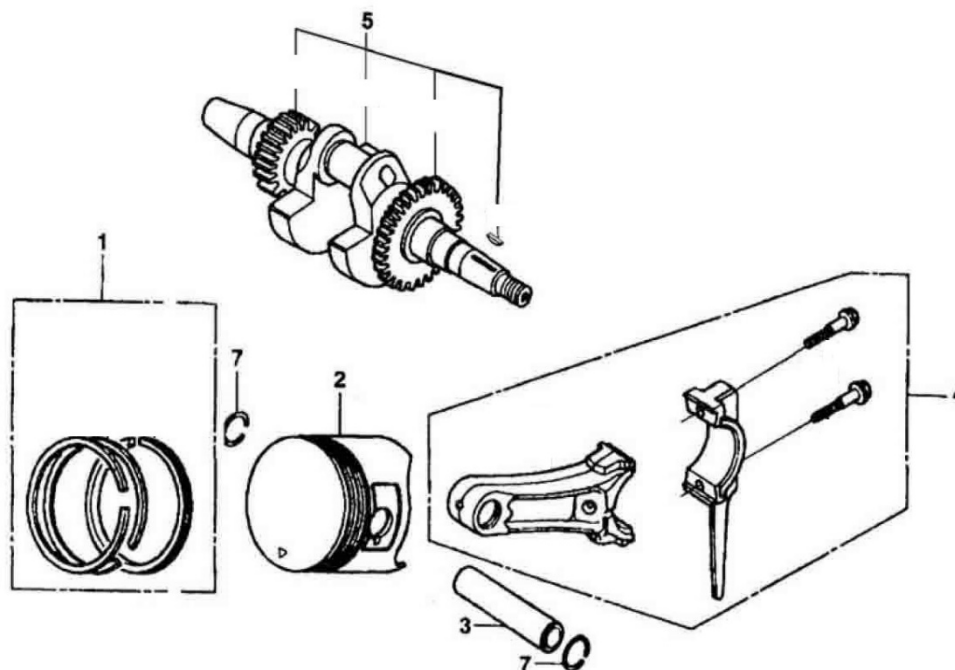


| Pozice | Objednací číslo | Název                     | Name                 | Ks |
|--------|-----------------|---------------------------|----------------------|----|
| 1      | 102100-133      | Kliková skříň             | Crankcase            | 1  |
| 2      | 102200-129      | Olejové čidlo             | Oil level switch     | 1  |
| 8      | 115005-129      | Ovládací táhlo regulátoru | Governor arm shaft   | 1  |
| 9      | 080301-100      | Vypouštěcí šroub          | Oil drain bolt       | 2  |
| 11     | 080710-100      | Podložka                  | Washer               | 2  |
| 13     | 6205            | Ložisko 6205              | Bearing 6205         | 1  |
| 14     | 081118-100      | Gufero 25x41,25x6         | Oil seal 25x41,25x6  | 1  |
| 15     | 102251-129      | O kroužek                 | O ring               | 1  |
| 16     | M-10            | Matice M10                | Nut M10              | 1  |
| 17     | 080703-100      | Podložka                  | Washer               | 1  |
| 18     | 115007-129      | Závlačka                  | Cotter pin           | 1  |
| 19     | S-06*12         | Šroub M6x12               | Bolt M6x12           | 3  |
| 21     | 115200-129      | Regulátor otáček          | Governor assembly    | 1  |
| 22     | 102300-129      | Olejové čidlo             | Oil level alarm unit | 1  |

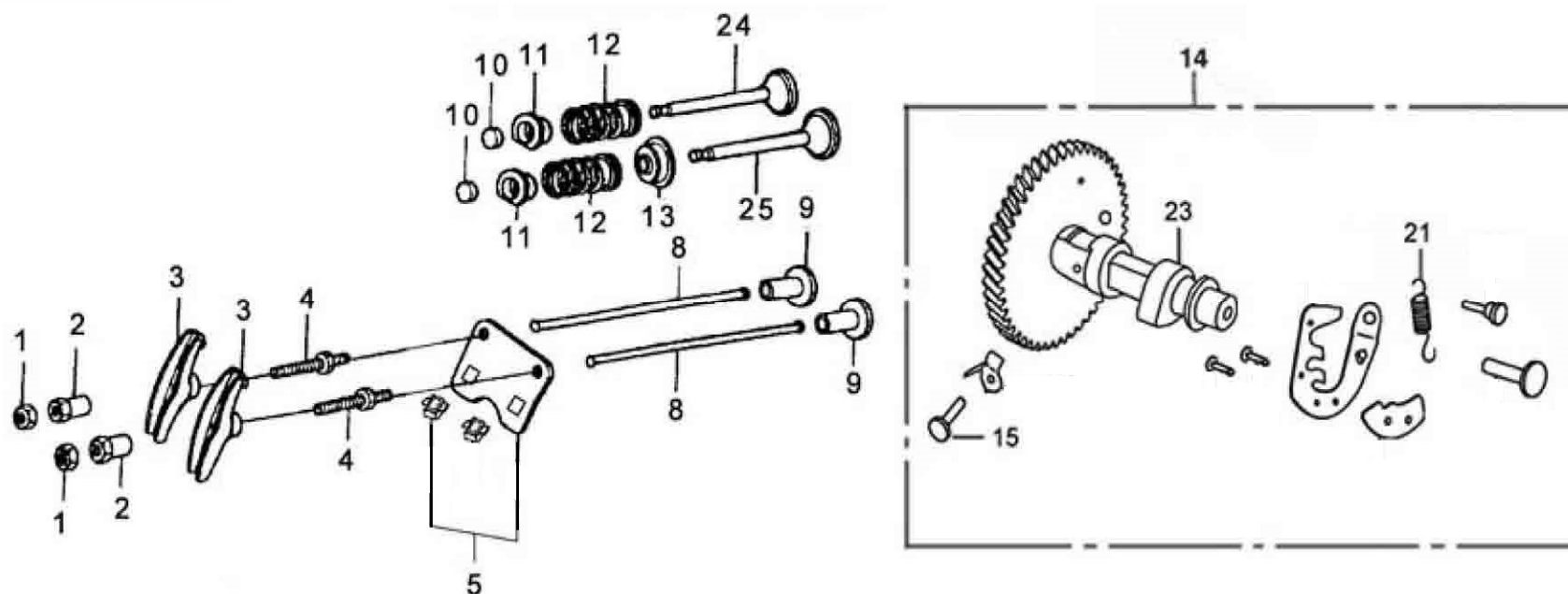


| Pozice | Objednací číslo | Název                  | Name                | Ks |
|--------|-----------------|------------------------|---------------------|----|
| 1      |                 | Šroub M8x32            | Bolt M8x32          | 6  |
| 4      | 103001-129      | Víko motoru            | Crankcase cover     | 1  |
| 5      | 081118-100      | Gufero 25x41,25x6      | Oil seal 25x41,25x6 | 1  |
| 6      | 6205            | Ložisko 6205           | Bearing 6205        | 1  |
| 7      | 081210-100      | Čep 8x14               | Dowel pin 8x14      | 2  |
| 9      | 103002-129      | Těsnění klikové skříně | Crankcase gasket    | 1  |
| 10     | 103200-129      | Olejová zátka          | Oil plug            | 1  |
| 11     | 103100-129      | Olejová měrka          | Oil dipstick        | 1  |

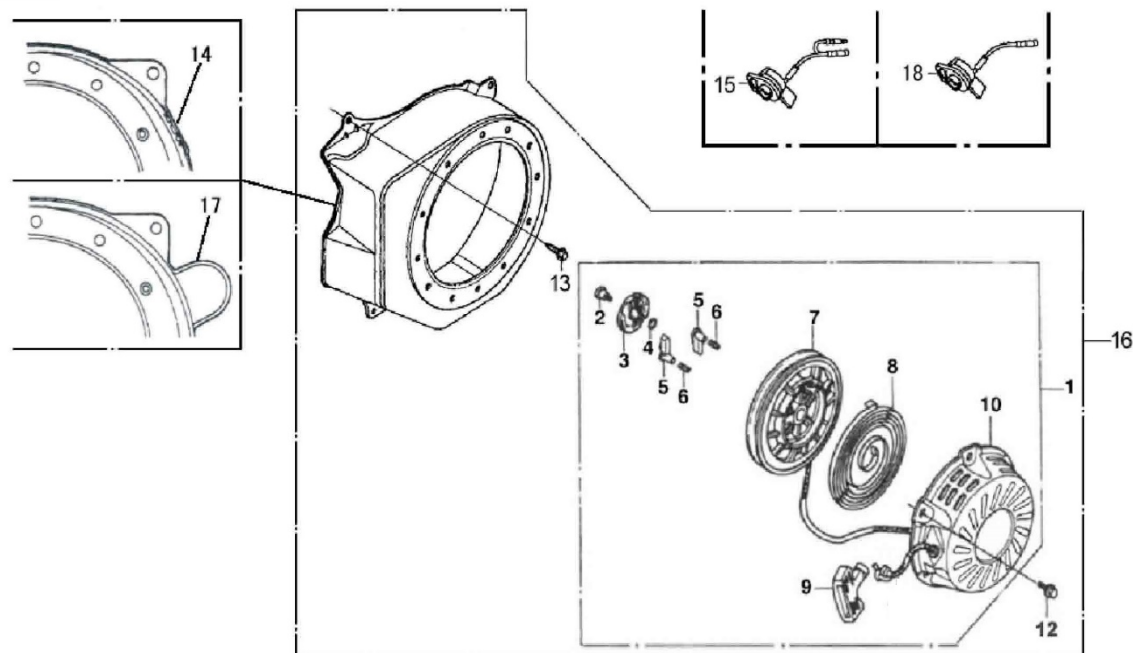




| Pozice | Objednací číslo | Název                  | Name               | Ks |
|--------|-----------------|------------------------|--------------------|----|
| 1      | 105100-129      | Pístní kroužky sada    | Piston ring set    | 1  |
| 2      | 105001-133      | Píst                   | Piston             | 1  |
| 3      | 105002-129      | Pístní čep             | Piston pin         | 1  |
| 4      | 104100-133      | Ojnice                 | Connecting rod     | 1  |
| 5      | 104100-133      | Kliková hřídel         | Crankshaft         | 1  |
| 7      | 105003-129      | Pojistka pístního čepu | Piston pin circlip | 2  |



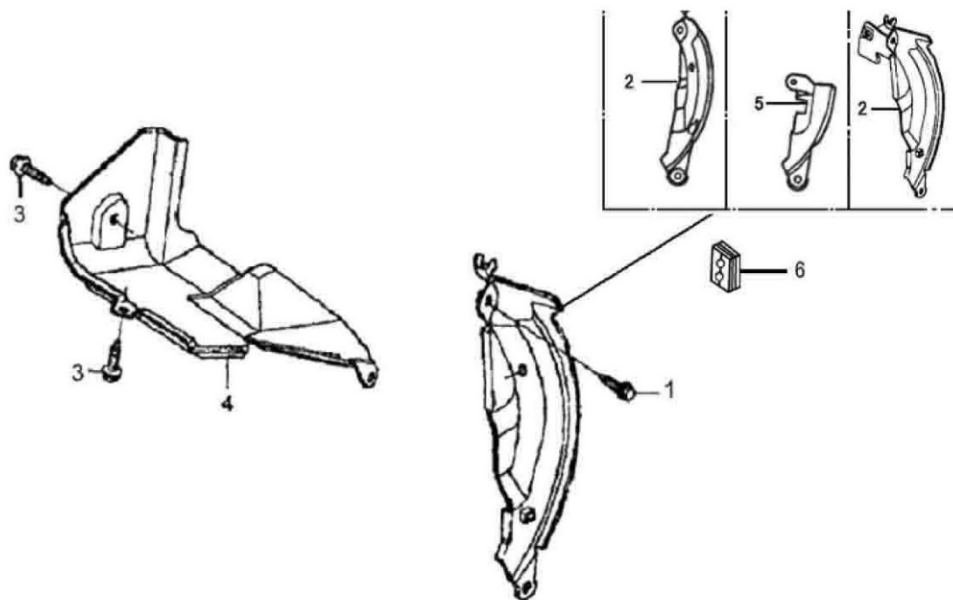
| Pozice | Objednací číslo | Název                     | Name                  | Ks |
|--------|-----------------|---------------------------|-----------------------|----|
| 1      | 106354-129      | Matice ventilu            | Valve nut             | 2  |
| 2      | 106353-129      | Seřizovací matice ventilu | Valve adjusting nut   | 2  |
| 3      | 106351-129      | Vahadlo ventilu           | Valve rocker          | 2  |
| 4      | 106352-129      | Šroub ventilu             | Valve screw           | 2  |
| 5      | 106200-129      | Vodící deska ventilu      | Valve guide plate     | 1  |
| 8      | 106002-129      | Tyčka zdvihu ventilu      | Valve pushing rod     | 2  |
| 9      | 106001-133      | Zdvihátko                 | Valve lifter          | 2  |
| 10     | 106008-129      | Krytka ventilu            | Valve rotator         | 2  |
| 11     | 106006-129      | Podložka pružiny ventilu  | Valve retainer spring | 2  |
| 12     | 106005-129      | Pružina ventilu           | Valve spring          | 2  |
| 13     | 106007-129      | Těsnění sacího ventilu    | Valve seal            | 1  |
| 14     | 106100-133      | Vačkový hřídel kompletní  | Camshaft assembly     | 1  |
| 15     | 106159-129      | Čep                       | Pin                   | 1  |
| 21     | 106157-129      | Pružina                   | Spring                | 1  |
| 23     | 106151-133      | Vačkový hřídel            | Camshaft              | 1  |
| 24     | 106004-129      | Výfukový ventil           | Exhaust valve         | 1  |
| 25     | 106003-129      | Sací ventil               | Intake valve          | 1  |



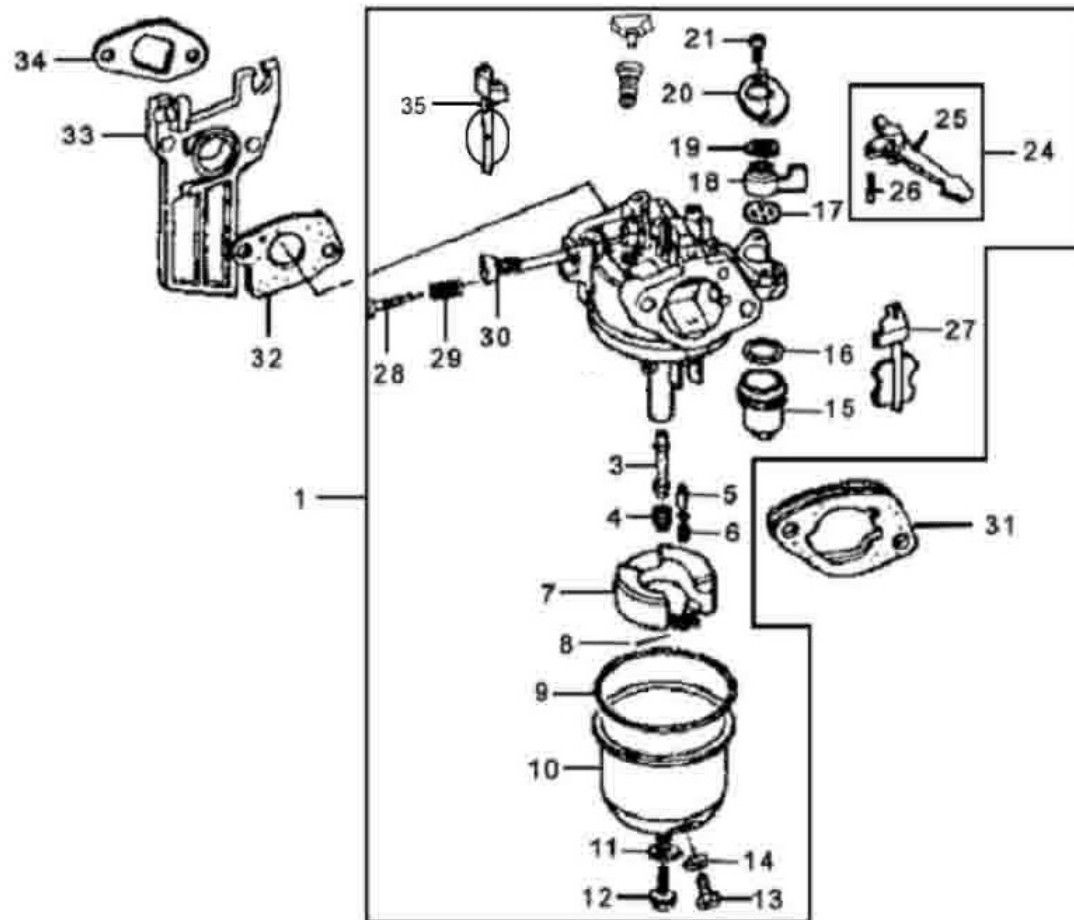
| Pozice | Objednací číslo  | Název                      | Name                | Ks |
|--------|------------------|----------------------------|---------------------|----|
| 1      | 107150-129       | Startér kompletní          | Starter assembly    | 1  |
| 2      |                  | Šroub                      | Screw               | 1  |
| 3      |                  | Kolo pro západky           | Ratchet wheel       | 1  |
| 4      |                  | Pružina                    | Spring              | 1  |
| 5      |                  | Západka startéru           | Ratchet             | 2  |
| 6      |                  | Pružina západky            | Ratchet spring      | 2  |
| 7      |                  | Kladka startéru            | Starter pulley      | 1  |
| 8      | 107153-129       | Pružina startéru           | Starter spring      | 1  |
| 9      |                  | Madlo startéru             | Starter handle      | 1  |
| 10     |                  | Kryt startéru              | Starter cover       | 1  |
| 12     | 380140089-0005   | Šroub M6x8                 | Screw M6x8          | 3  |
| 13     | 380140011-0004   | Šroub M6x10                | Screw M6x10         | 4  |
| 14     | 107250-129       | Kryt ventilátoru           | Fan cover           | 1  |
| 15     | 111200-129001000 | Vypínač motoru             | Engine stop switch  | 1  |
| 16     | 107000-129       | Startér + kryt ventilátoru | Starter + fan cover | 1  |
| 17     | 107250-136       | Kryt ventilátoru           | Fan cover           | 1  |
| 18     | 111200-129002000 | Vypínač motoru             | Engine stop switch  | 1  |

# HECHT<sup>®</sup> 8100

made for garden



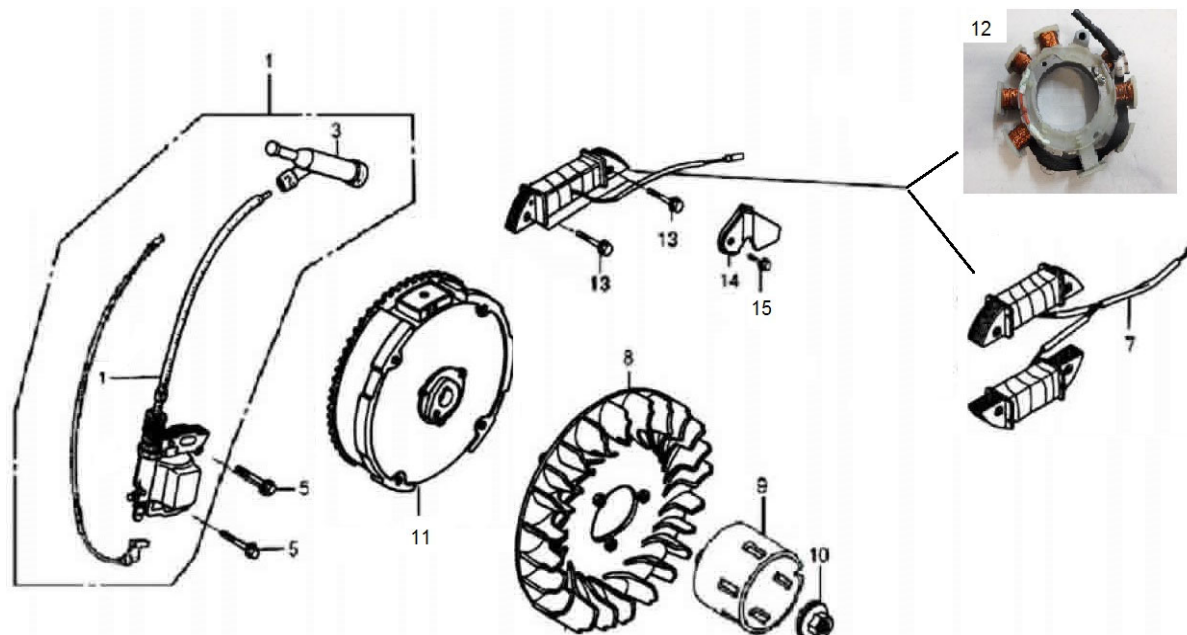
| Pozice | Objednací číslo | Název            | Name                   | Ks |
|--------|-----------------|------------------|------------------------|----|
| 1      | S-06*20         | Šroub M6x20      | Bolt M6x20             | 1  |
| 2      | 108100-129      | Boční kryt       | Side plate             | 1  |
|        | 208100-233      | Boční kryt       | Side plate (oil alert) | 1  |
| 3      | 380140089-0005  | Šroub M6x8       | Bolt M6x8              | 2  |
| 4      | 108001-129      | Kryt             | Shroud                 | 1  |
| 5      | 108100-136      | Boční kryt       | Side plate             | 1  |
| 6      |                 | Průchodka kabelu | Cord grommet           | 1  |



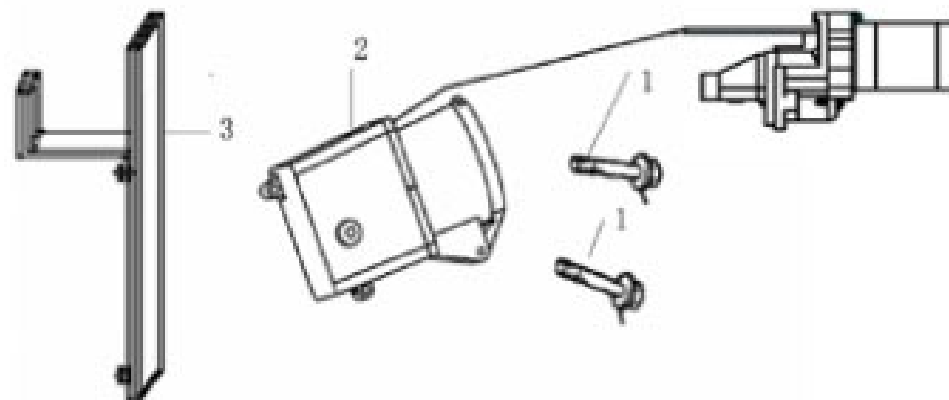
# HECHT<sup>®</sup> 8100

made for garden

| Pozice | Objednací číslo | Název                       | Name                     | Ks |
|--------|-----------------|-----------------------------|--------------------------|----|
| 1      | 109100-133      | Karburátor                  | Carburetor               | 1  |
| 31     | 112001-129      | Těsnění vzduchového filtru  | Air filter gasket        | 1  |
| 32     | 785001019       | Těsnění karburátoru         | Carburetor gasket        | 1  |
| 33     | 109002-129      | Příruba karburátoru         | Carburetor intake flange | 1  |
| 34     | 109001-129      | Těsnění příruby karburátoru | Intake flange gasket     | 1  |

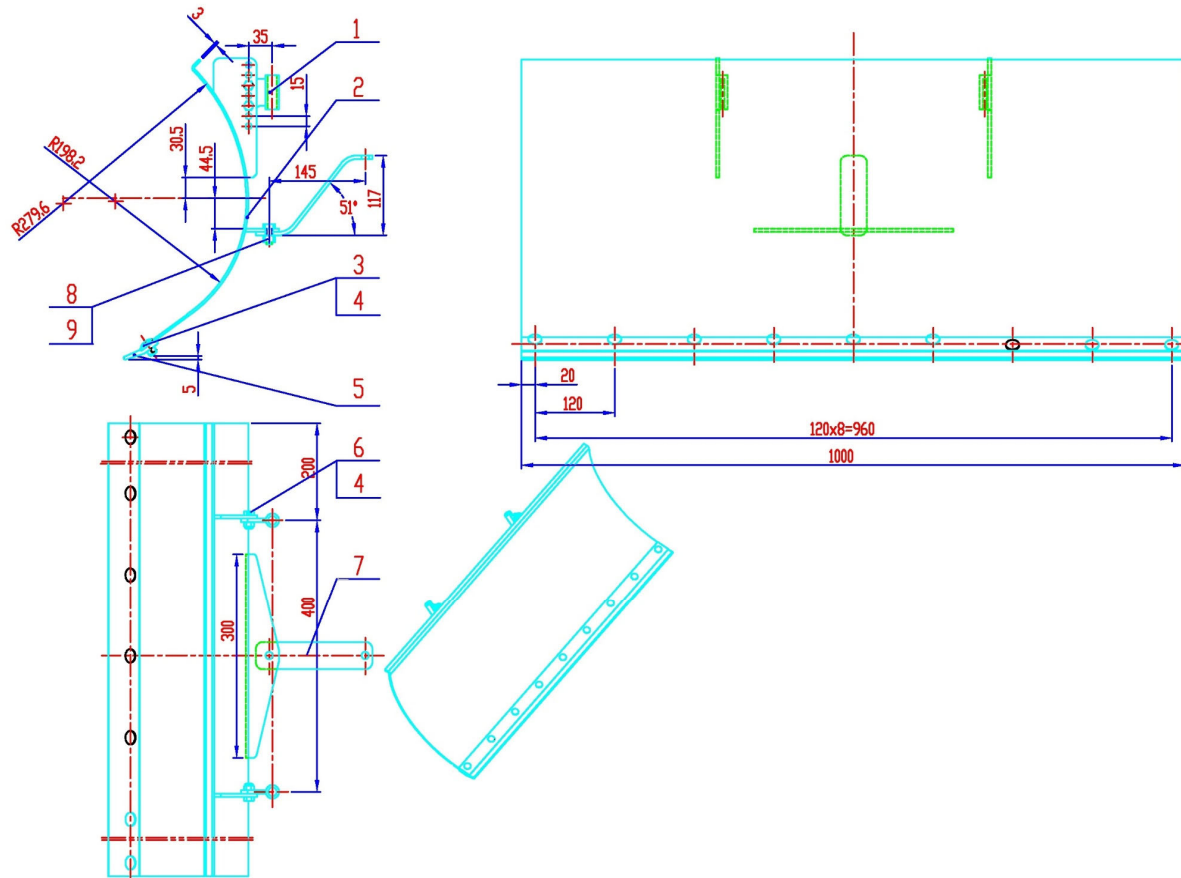


| Pozice | Objednací číslo | Název            | Name                | Ks |
|--------|-----------------|------------------|---------------------|----|
| 1      | 111100-129      | Cívka zapalování | Ignition coil       | 1  |
| 3      | 111152-129      | Koncovka svíčky  | Spark plug cap      | 1  |
| 5      | S-06*30         | Šroub M6x30      | Screw M6x30         | 2  |
| 7      | 111300-1562     | Cívka dobíjení   | Charge coil         | 1  |
| 8      | 160180007-0001  | Ventilátor       | Fan                 | 1  |
| 9      | 110002-129      | Miska startéru   | Starter idle pulley | 1  |
| 10     | 080801-100      | Matice           | Nut                 | 1  |
| 11     | 110100-136      | Setrvačnik       | Flywheel            | 1  |
| 12     | 111300-1561     | Charge coil      | Charge coil         | 1  |
| 13     | S-06*35         | Šroub M6x35      | Screw M6x35         | 2  |
| 14     | 111002-136      | Úchyt bowdenu    | Cord clamp          | 1  |
| 15     | 380140089-0005  | Šroub M6x8       | Bolt M6x8           | 1  |

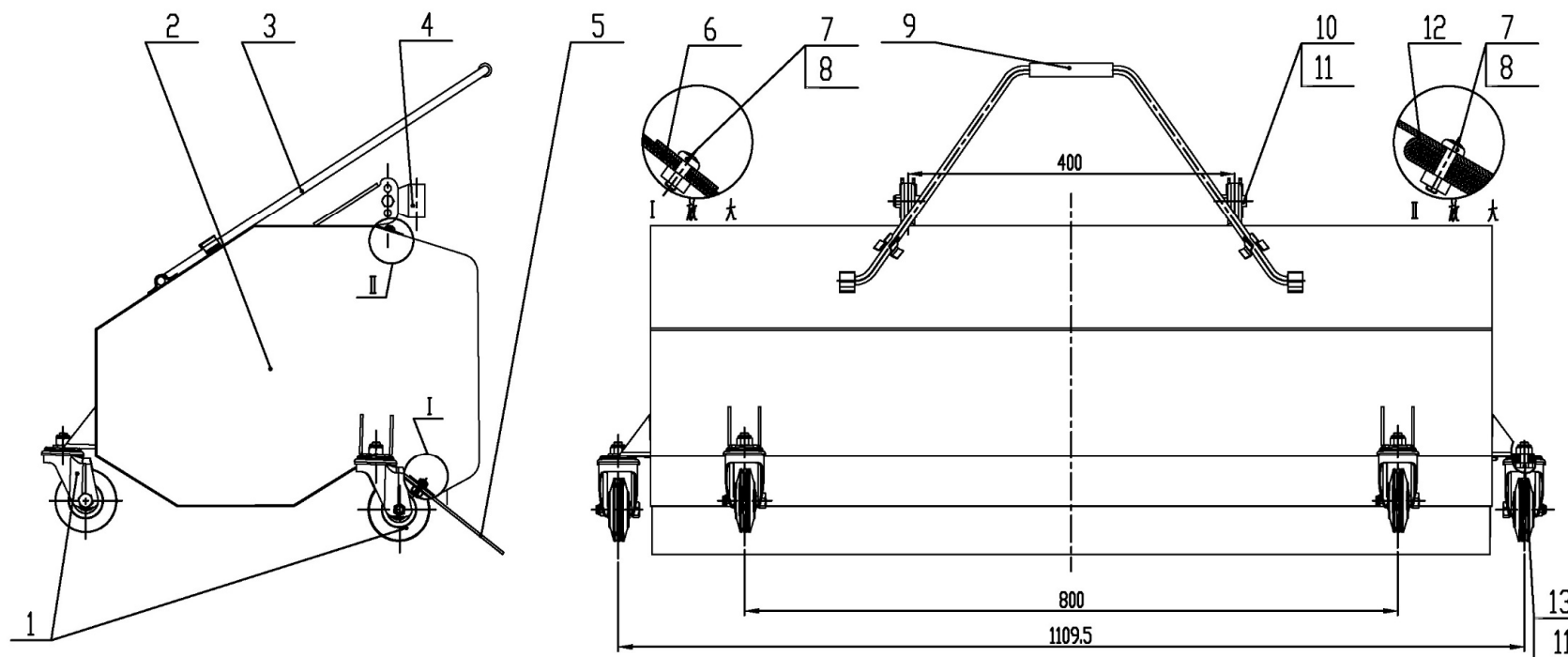


| Pozice | Objednací číslo | Název              | Name             | Ks |
|--------|-----------------|--------------------|------------------|----|
| 1      |                 | Šroub M4x30        | Bolt M4x30       | 2  |
| 2      | 376100-157000   | Elektrický startér | Electric starter | 1  |





| Pozice | Objednací číslo | Název          | Name                 |
|--------|-----------------|----------------|----------------------|
| 1      |                 | Závěs          | Holder               |
| 2      |                 | Radlice        | Ploughshare          |
| 3      |                 | Šroub M8x25    | Screw M8x25          |
| 4      |                 | Matice M8      | Nut M8               |
| 5      | 8100A0005       | Lišta radlice  | Rubber plate         |
| 6      |                 | Šroub M8x25    | Screw M8x25          |
| 7      |                 | Unašeč radlice | Ploughshare retainer |
| 8      |                 | Šroub M10x5    | Screw M10x25         |
| 9      |                 | Matice M10     | Nut M10              |



| Pozice | Objednací číslo | Název           | Name           |
|--------|-----------------|-----------------|----------------|
| 1      | 8100B0001       | Kolo            | Wheel          |
| 2      |                 | Šasí            | Housing        |
| 3      |                 | Madlo sběrače   | Handle         |
| 4      |                 | Závěs           | Holder         |
| 5      | 8100B0005       | Gumová lišta    | Rubber plate   |
| 6      |                 | Přítlačná deska | Pressure plate |
| 7      |                 | Šroub M6x16     | Screw M6x16    |
| 8      |                 | Matice M6       | Nut M6         |
| 9      |                 | Hmatník         | Handle sheath  |
| 10     |                 | Šroub M8x30     | Screw M8x30    |
| 11     |                 | Matice M8       | Nut M8         |
| 12     |                 | Kryt            | Cover          |
| 13     |                 | Šroub           | Screw          |