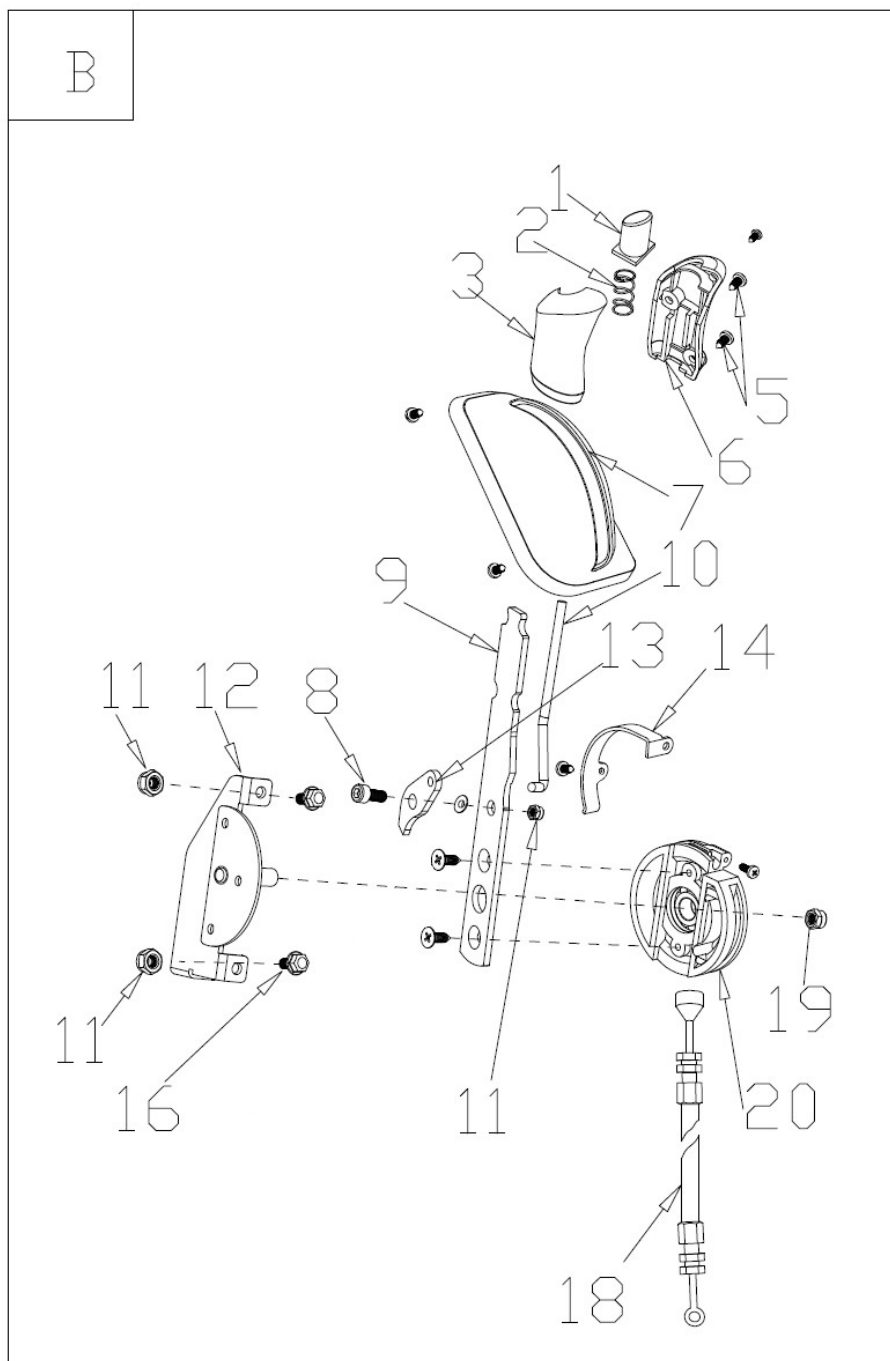
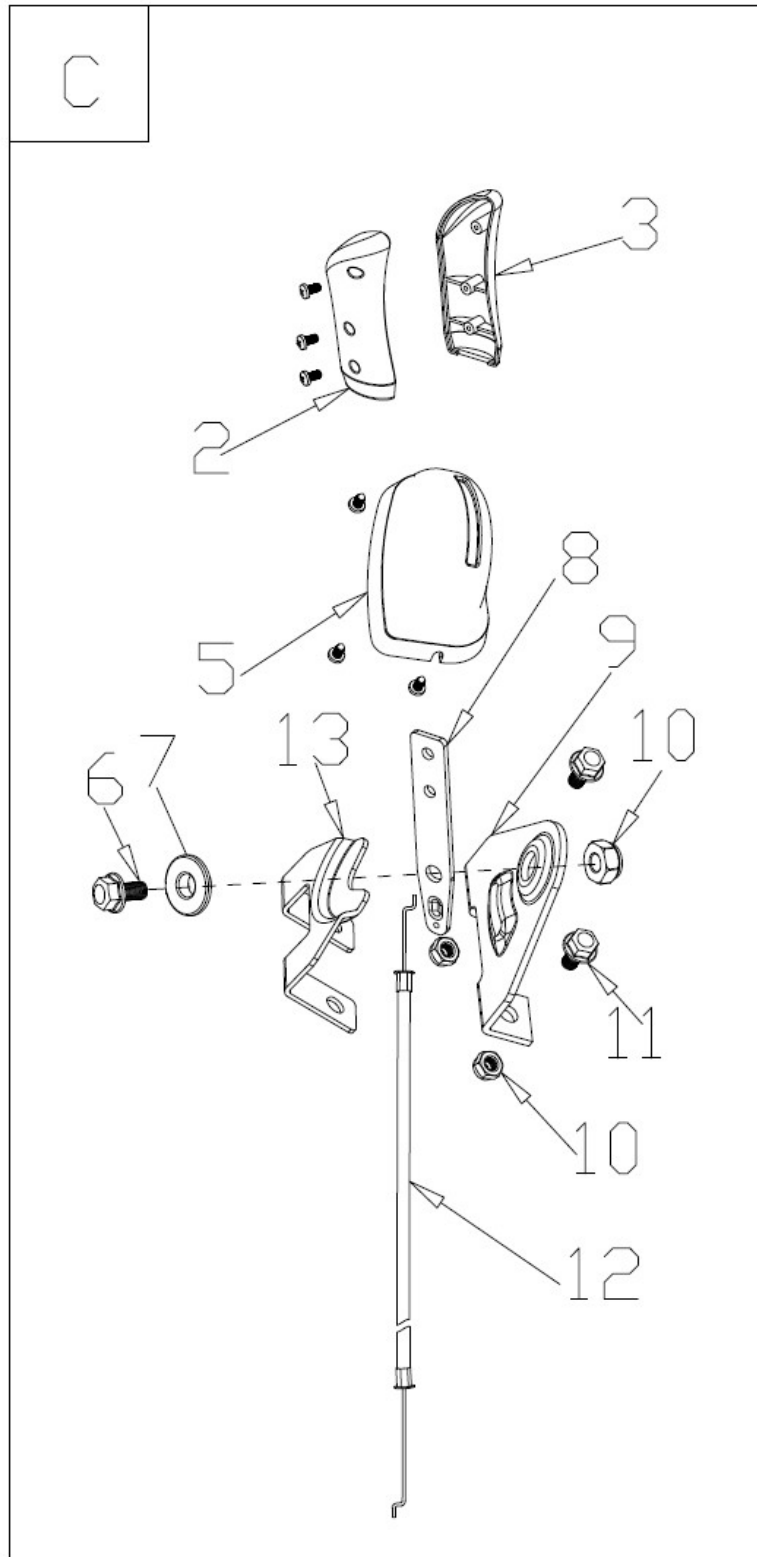


Position	Part number	Název	Name
A-1	810140011	Rukojeť madla	Handle cap
A-2	810140021	Páka	Clutch handle
A-3	81010003A	Čep	Pin
A-4	110103	Matice	Nut
A-5	81010005A	Kryt držáku	Cover board
A-6	81010006A	Kulisa páky	Handle bracket
A-7	100103032	Šroub	Bolt
A-8	81010008A	Spodní objímka madla	Handle fixing plate
A-10	81010010A	Horní madlo	Upper handle
A-11	810140111	Bowden pojezdu	Driving cable
A-12	810140121	Bowden kartáče	Brush control cable
A-13	81010013A	Pružina	Adjustment spring
A-14	81011014A	Klíček	Key
A-15	810140151	Pouzdro na klíček	Key holder
A-16	110303	Matice M6	Nut M6
A-17	810140171	Spínač	Switch
A-18	810140181	Levý kryt zapalování	Left ignition cover
A-19	81010014D	Svorka kabelu	Cover board
A-20	810140201	Kabel zapalování I	Ignition wire I
A-21	810140211	Kabel zapalování II	Ignition wire II
A-22	100103042	Šroub	Bolt
A-23	810140231	Pravý kryt zapalování	Right ignition cover

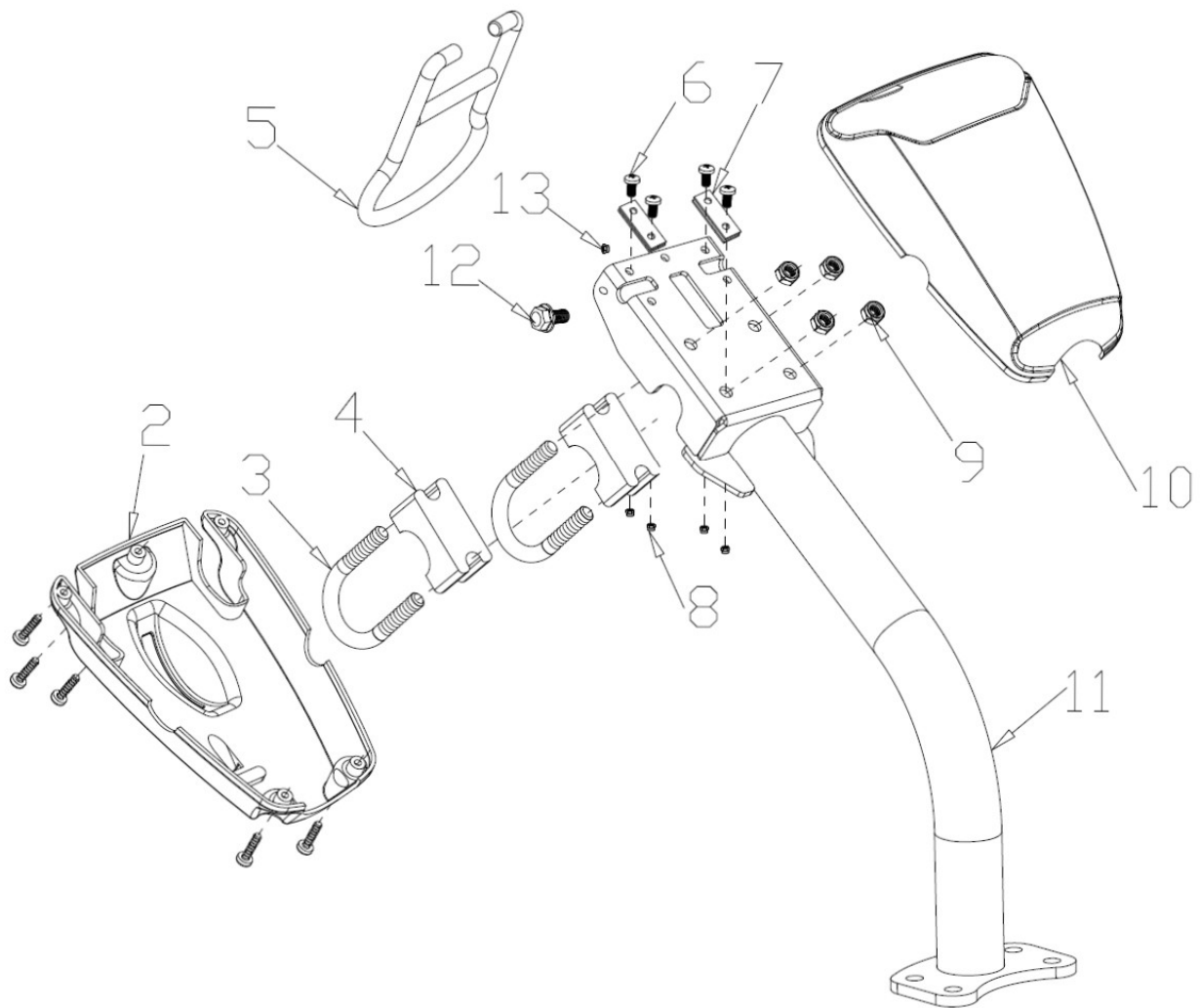


Position	Part number	Název	Name
B-1	81010001B	Tlačítko	Selector button
B-2	81010002B	Pružina tlačítka	Button spring
B-3	81010003B	Pravý díl rukojeti	Right handle cover
B-5	ST4,2*9,5	Šroub	Bolt
B-6	81010006B	Levý díl rukojeti	Left handle cover
B-7	810130027	Kryt páky	Lever cover
B-8	100303011	Šroub	Bolt
B-9	81010009B	Páka ovládání otáček kartáče	Brush speed control lever
B-10	81010010B	Táhlo tlačítka	Button pushrod
B-11	110103	Matice	Nut
B-12	81010012B	Doraz páky	Lever stop
B-13	81010014B	Západka	Pawl
B-14	81010015B	Držák kabelu	Cable bracket
B-16	100203011	Šroub	Bolt
B-18	810140182	Bowden	Cable
B-19	110107	Matice šestihranná pojistná nízká	Nut
B-20	81010021B	Kulisa páky	Cable guide



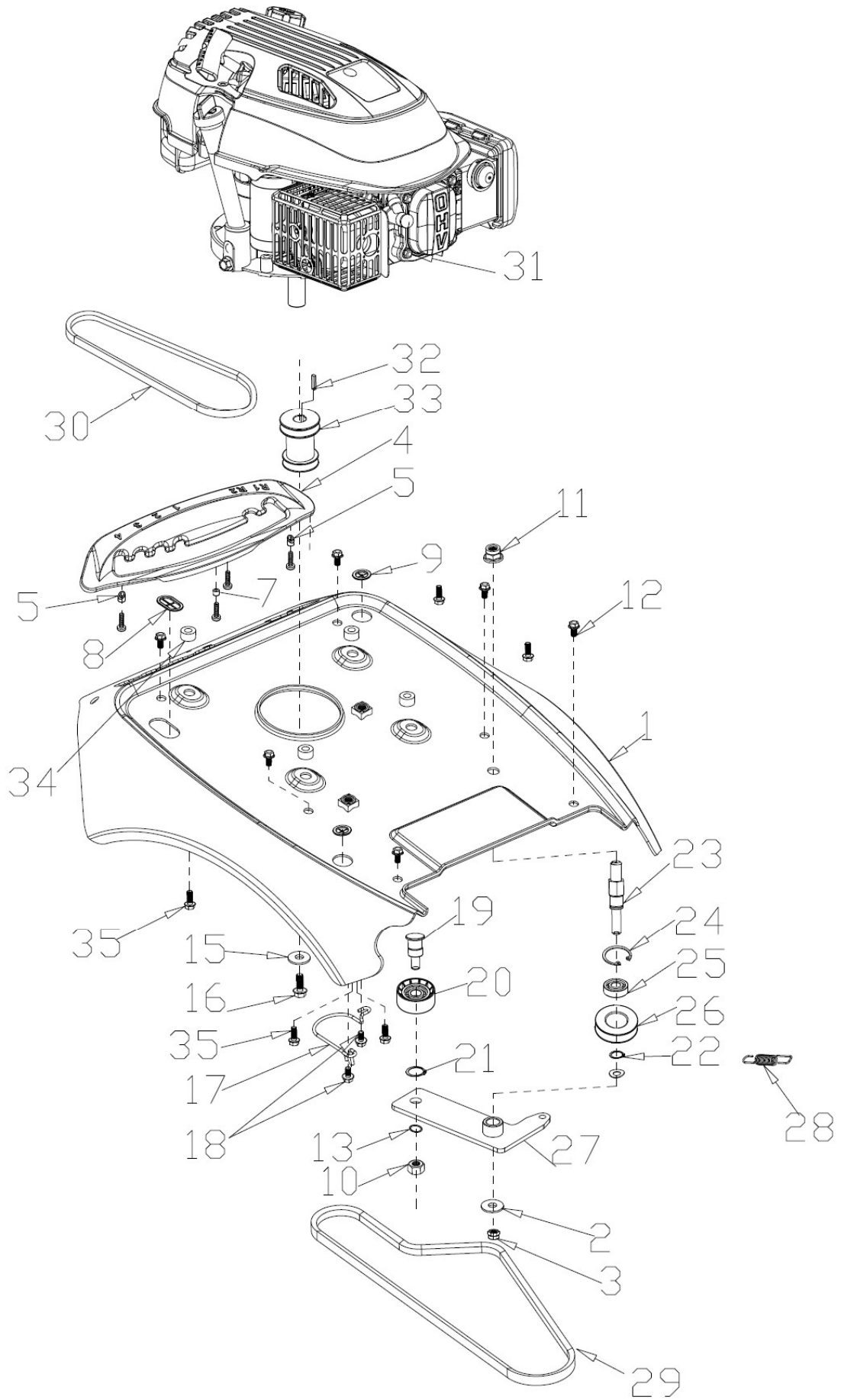
Position	Part number	Název	Name
C-2	81010002C	Pravý díl rukojeti	Right handle cover
C-3	81010003C	Levý díl rukojeti	Left handle cover
C-5	81010005C	Kryt páky	Lever cover
C-6	100203011	Šroub	Bolt
C-7	81010007C	Podložka	Washer
C-8	81010009C	Páka regulace otáček motoru	Engine speed control lever
C-9	81010010C	Deska páky regulace otáček	Speed control lever plate
C-10	110103	Matice	Nut
C-11	100203011	Šroub	Bolt
C-12	810140123	Bowden regulace otáček motoru	Engine speed control cable
C-13	81011014C	Držák	Bracket

D

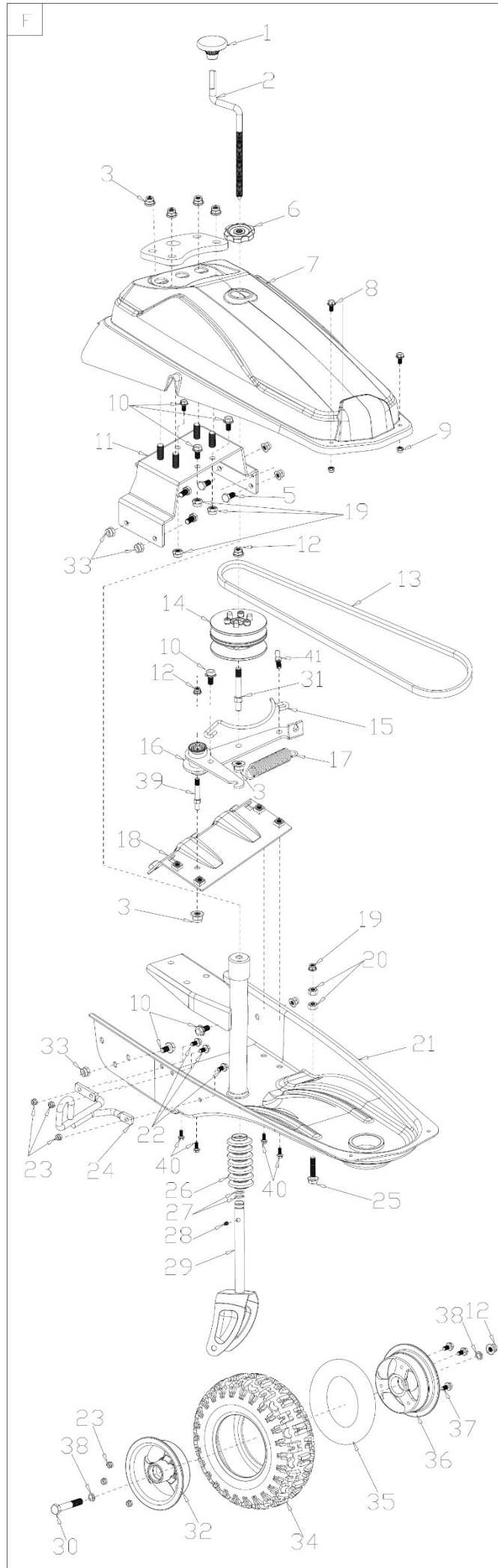


Position	Part number	Název	Name
D-2	81010002D	Spodní kryt držáku madla	Handle bracket lower cover
D-3	81010003D	U Šroub držáku madla	Handle bracket "U" Bolt
D-4	81010004D	Třmen madla	Handle clamp
D-5	81010005D	Madlo nastavení řídítek	Handlebar adjustment handle
D-6	100102007	Šroub	Bolt
D-7	81010007D	Upínací podložka	Clamping bracket
D-8	110103	Pojistná matice	Nut
D-9	110105	Matice	Nut
D-10	81010010D	Horní kryt držáku madla	Handle bracket upper cover
D-11	810140114	Spodní část řídítek	Lower handlebar tube
D-12	100303011	Šroub	Bolt
D-13	110103	Matice	Nut

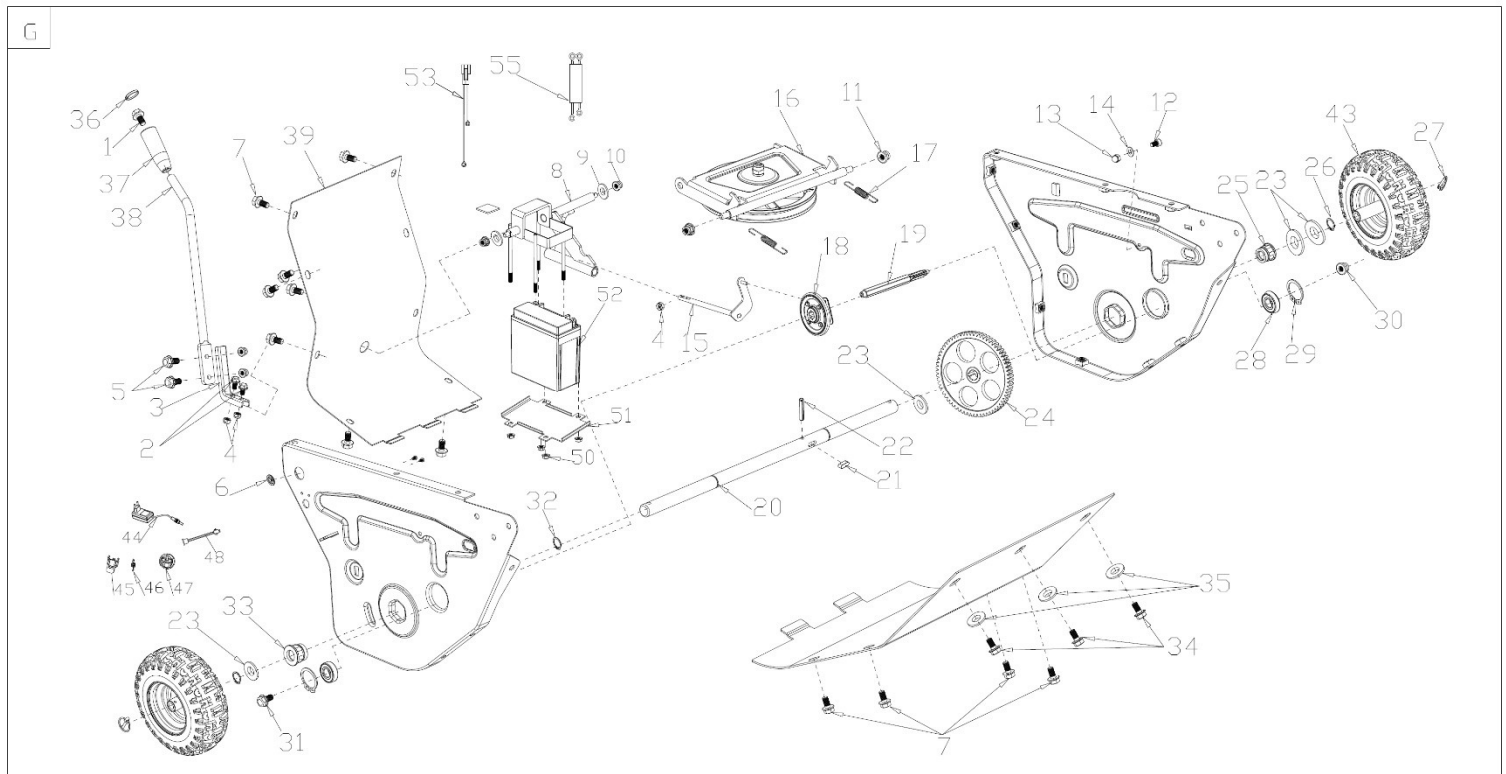
E



Position	Part number	Název	Name
E-1	81010013E	Lůžko motoru	Engine mounting plate
E-2	120305	Podložka	Washer
E-3	110103	Pojistná matice	Nut
E-4	81010004E	Kulisa řazení	Shift gate
E-5	81010005E	Pouzdro	Bush
E-7	81010007E	Pouzdro	Bush
E-8	81010008E	Průchodka bowdenu	Cable grommet
E-9	81010009E	Průchodka bowdenu	Cable grommet
E-10	110307	Matice	Nut
E-11	110107	Matice M10	Nut M10
E-12	100203009	Šroub M6x12	Bolt M6x12
E-13	120207	Podložka	Washer
E-15	120307	Podložka	Washer
E-16	81010016E	Šroub	Bolt
E-17	81010017E	Objímka řemenu	Belt clamp
E-18	100203011	Šroub	Bolt
E-19	81010019E	Šroub kladky napínáku	Tensioner pulley bolt
E-20	810140205	Kladka napínání řemenu	Belt tensioner
E-21	130114	Pojistný kroužek	Circlip
E-22	130109	Pojistný kroužek	Circlip
E-23	81010023E	Hřídel	Tensioner pulley shaft
E-24	130229	Pojistný kroužek	Circlip
E-25	142201	Ložisko	Bearing
E-26	81010026E	Napínací řemenice	Idler pulley
E-27	81010027E	Páka napínání	Tension arm
E-28	81010028E	Pružina napínání	Tension spring
E-29	810140295	Řemen	Belt
E-30	25100201902	Klínový řemen	V belt
E-31	810140315	Motor	Engine
E-32	81010002E	Pero	Flat key
E-33	810130083	Řemenice motoru	Engine pulley
E-34	81010022E	Pouzdro	Bush
E-35	100205032	Šroub	Bolt
E-36	110303	Matice M6	Nut M6
E-37	810111003	Vrchní kryt motoru	Upper engine cover
E-38	810101077	Palivový filtr	Fuel filter
E-39	810101078	Svorka hadičky	Circlip

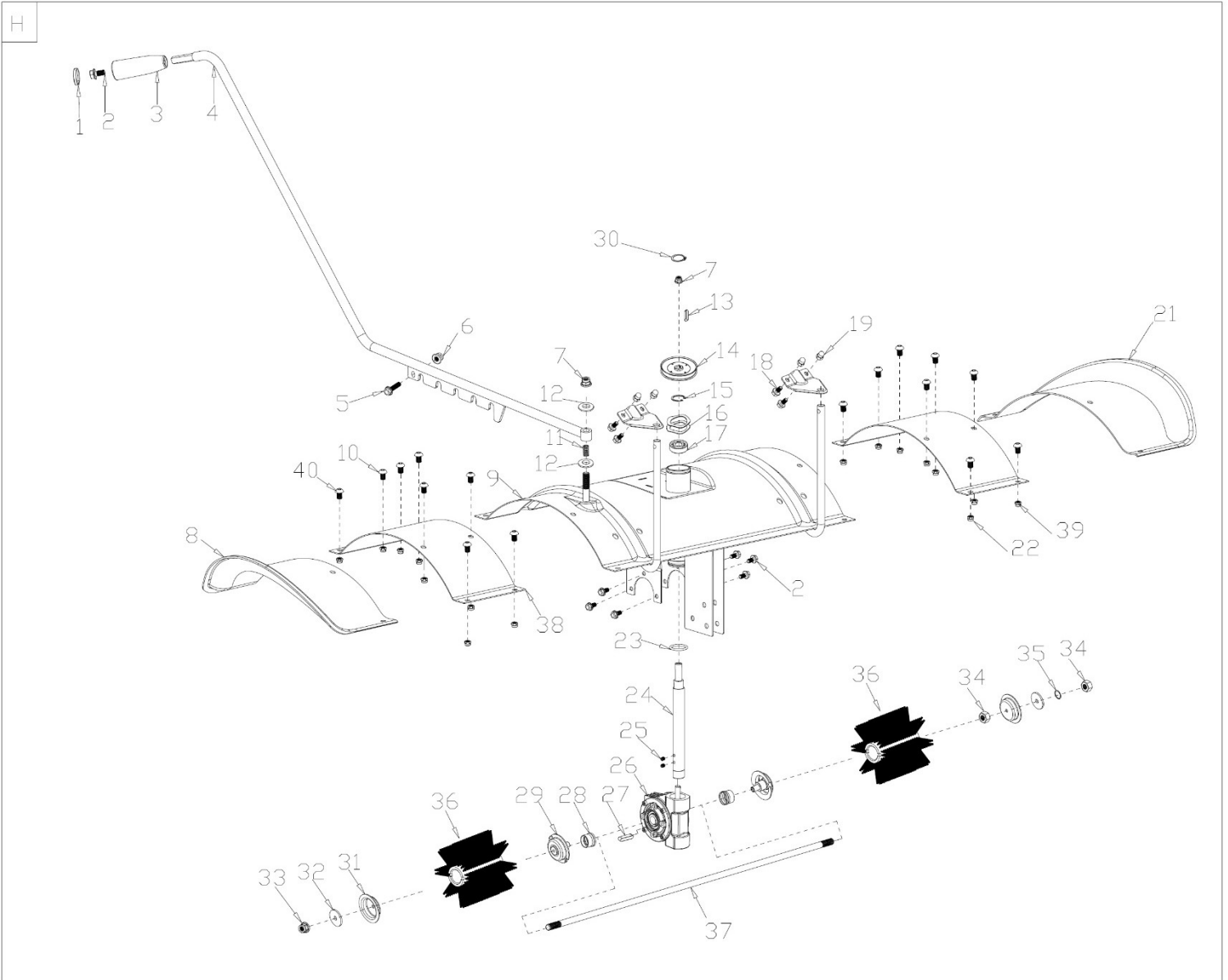


Position	Part number	Název	Name
F-1	81010001F	Madlo páky	Height adjustment handle
F-2	81010002F	Páka nastavení výšky	Height adjustment lever
F-3	110107	Matice M10	Nut M10
F-5	100205012	Šroub	Bolt
F-6	81010006F	Matice páky	Lever knob
F-7	81010007F	Kryt řemenového převodu	Belt cover
F-8	100202009	Šroub	Bolt
F-9	110103	Pojistná matice	Nut
F-10	100205012	Šroub	Bolt
F-11	81010011F	Spojovací deska	Mounting bracket
F-12	110107	Matice šestihranná pojistná nízká	Nut
F-13	81010013F	Řemen pohonu kartáče	Brush drive belt
F-14	810130134	Řemenice variátoru kompletní	Variable speed pulley assy
F-15	81011015F	Vodítko řemenu	Belt guide
F-16	81010016F	Páka řemenice variátoru	Variable speed pulley lever
F-17	81010017F	Vratná pružina	Return spring
F-18	81010018F	Základ. deska variátoru kartáče	Variable speed drive base plate
F-19	110105	Matice	Nut
F-20	110405	Matice	Nut
F-21	81010021F	Šasí	Chassis
F-22	100203011	Šroub	Bolt
F-23	110103	Matice	Nut
F-24	81010024F	Držák páky natáčení kartáče	Brush angle lever bracket
F-25	710030070	Šroub	Bolt
F-26	81010026F	Ochranný tubus	Dust boot
F-27	81010027F	Pojistný kroužek	Circlip
F-28	81010028F	Pružina	Spring
F-29	81010029F	Držák předního kola	Front wheel bracket
F-30	100207087	Šroub	Bolt
F-31	81010041F	Svorník	Stud bolt
F-32	81010032F	Náboj kola	Wheel hub
F-33	110105	Matice kola M8	Nut M8
F-34	81010034F	Pneumatika	Tyre
F-35	81010035F	Duše kola	Inner Tube
F-36	81010036F	Náboj kola	Wheel hub
F-37	100203019	Šroub M6x22	Bolt M6x22
F-38	81010038F	Podložka	Washer
F-39	81010039F	Svorník	Stud bolt
F-40	100203009	Šroub M6x12	Bolt M6x12
F-41	810140416	Svorník	Stud bolt



Position	Part number	Název	Name
G-1	100203007	Šroub	Bolt
G-2	100203019	Šroub M6x22	Bolt M6x22
G-3	81010006G	Držák páky	Lever bracket
G-4	110103	Matice	Nut
G-5	100203019	Šroub M6x22	Bolt M6x22
G-6	81010009E	Průchodka bowdenu	Cable grommet
G-7	100203009	Šroub M6x12	Bolt M6x12
G-8	81010S11G	Držák táhla pojezdu a akumulát.	Drive rod and battery bracket
G-9	120305	Podložka	Washer
G-10	110105	Matice	Nut
G-11	110105	Matice kola M8	Nut M8
G-12	100103007	Šroub	Bolt
G-13	110103	Matice	Nut
G-14	120303	Podložka	Washer
G-15	81010016G	Táhlo pojezdu k třecímu kolu	Drive friction wheel rod
G-16	810140167	Třecí řemenice kompletní	Friction wheel assembly
G-17	810140177	Pružina	Spring
G-18	810140187	Třecí kolo pojezdu	Friction wheel
G-19	81010021G	Hřídel třecího kola	Friction wheel shaft
G-20	810130182	Osa pojezdových kol	Drive axle
G-21	81010023G	Pero těsné	Flat key
G-22	81010024G	Čep	Pin
G-23	120115	Podložka	Washer
G-24	810130186	Ozubené kolo pojezdu velké	Large drive gear
G-25	81010028G	Pouzdro osy kol levé	Left axle bushing
G-26	130109	Pojistný kroužek	Circlip
G-27	81010031G	Čep	Pin
G-28	142203	Ložisko	Bearing
G-29	130137	Pojistný kroužek	Circlip
G-30	110107	Matice M10	Nut M10
G-31	100107012	Šroub	Bolt
G-32	PK-26	Pojistný kroužek	Circlip
G-33	81010039G	Pouzdro osy kol pravé	Right axle bushing
G-34	100203011	Šroub	Bolt
G-35	120305	Podložka	Washer

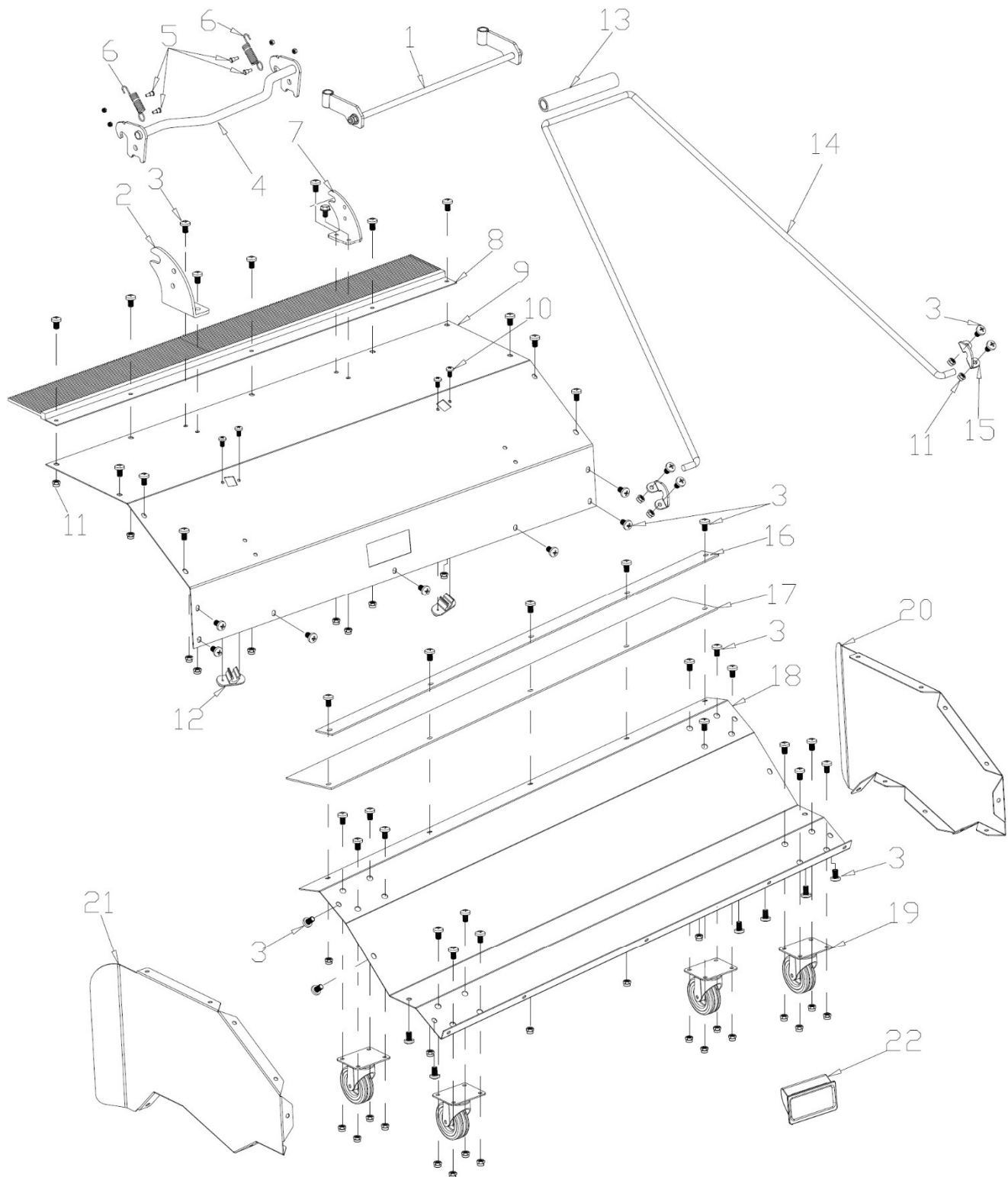
Position	Part number	Název	Name
G-36	81010001G	Krytka madla	Handle cap
G-37	81010003G	Madlo páky	Lever handle
G-38	81010004G	Páka řazení	Shift lever
G-39	81010010G	Zadní deska	Rear cover
G-43	81010030G	Kolo	Wheel assembly
G-44	516700165	Nabíječka	Charger
G-45	81010S38G	Klapka	Flap
G-46	81010S39G	Pružina klapky	Flap spring
G-47	81010S40G	Průchodka kabelu	Cable grommet
G-48	810140487	Kabel	Wire
G-50	110103	Matice	Nut
G-51	81010S44G	Držák akumulátoru spodní	Lower battery bracket
G-52	08101B	Akumulátor	Battery
G-53	810140537	Kabel	Wire
G-55	810140557	Kabel	Wire



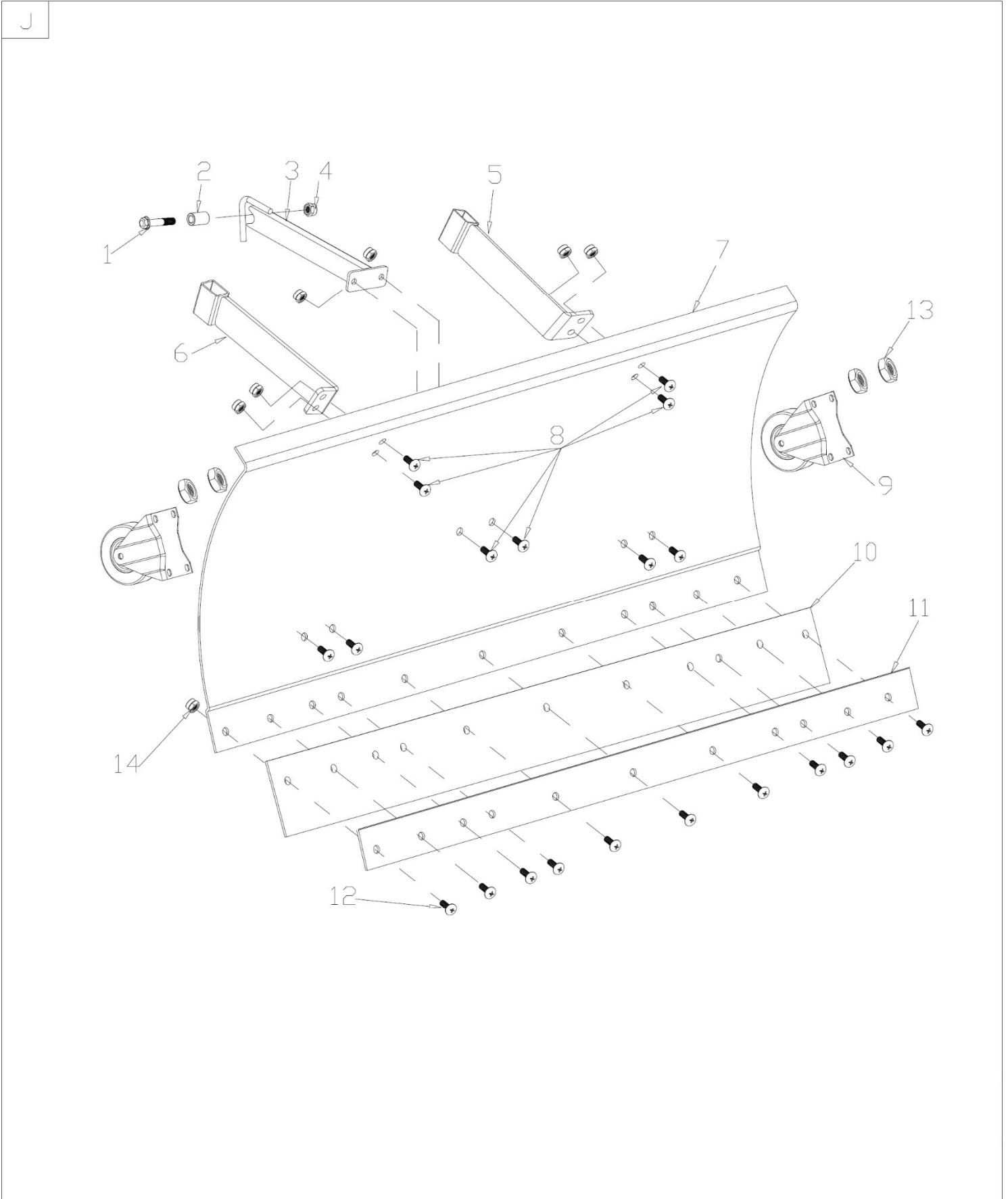
Position	Part number	Název	Name
H-1	81010001G	Krytka madla	Handle cap
H-2	100203007	Šroub	Bolt
H-3	81010003G	Madlo páky	Lever handle
H-4	81010004H	Páka natáčení kartáče	Brush angle lever
H-5	100203019	Šroub M6x22	Bolt M6x22
H-6	110103	Matice	Nut
H-7	110107	Matice M10	Nut M10
H-8	81010008H	Pravý kryt kartáče	Right brush cover
H-9	81010009H	Hlavní kryt kartáče	Main brush cover
H-10	100205009	Šroub	Bolt
H-11	81010011H	Pružina	Spring
H-12	120107	Podložka	Washer
H-13	810130233	Pero	Flat key
H-14	81010014H	Řemenice kartáče	Brush pulley
H-15	130137	Pojistný kroužek	Circlip
H-16	120237	Podložka	Washer
H-17	140203	Ložisko	Bearing
H-18	100203009	Šroub M6x12	Bolt M6x12
H-19	110303	Matice M6	Nut M6
H-21	81010021H	Levý kryt kartáče	Left brush cover
H-22	110105	Matice	Nut
H-23	81010023H	O kroužek	O-ring

Position	Part number	Název	Name
H-24	810140248	Spojovací hřídel	Connecting shaft
H-25	81010025H	Šroub-červík	Set bolt
H-26	810140268	Převodovka kartáče kompletní	Brush gearbox assembly
H-27	81010027H	Pero	Flat key
H-28	81010028H	Pouzdro	Bush
H-29	81010029H	Vnitřní příruba kartáče	Inner brush flange
H-30	130137	Pojistný kroužek	Circlip
H-31	81010031H	Vnější příruba kartáče	Outer brush flange
H-32	81010032H	Podložka	Washer
H-33	110107	Matice šestihranná pojistná nízká	Nut
H-34	110307	Matice	Nut
H-35	120207	Podložka	Washer
H-36	810140368	Kartáč	Brush
H-37	810140378	Hřídel kartáče	Brush shaft
H-38	81010036H	Přídavný kryt	Side cover
H-39	110105	Matice	Nut
H-40	100205009	Šroub	Bolt

I



Position	Part number	Název	Name
I-1	810110I01	Vodící držák	Support
I-8	810100I08	Kartáč	Brush
I-12	810100I12	Držák madla	Handle plastic holder
I-19	810100I19	Kolečko	Wheel



Position	Part number	Název	Name
J-1	100205032	Šroub	Bolt
J-4	110105	Matice	Nut
J-9	810100J07	Kolečko	Wheel
J-10	810100J08	Gumová lišta	Rubber plate