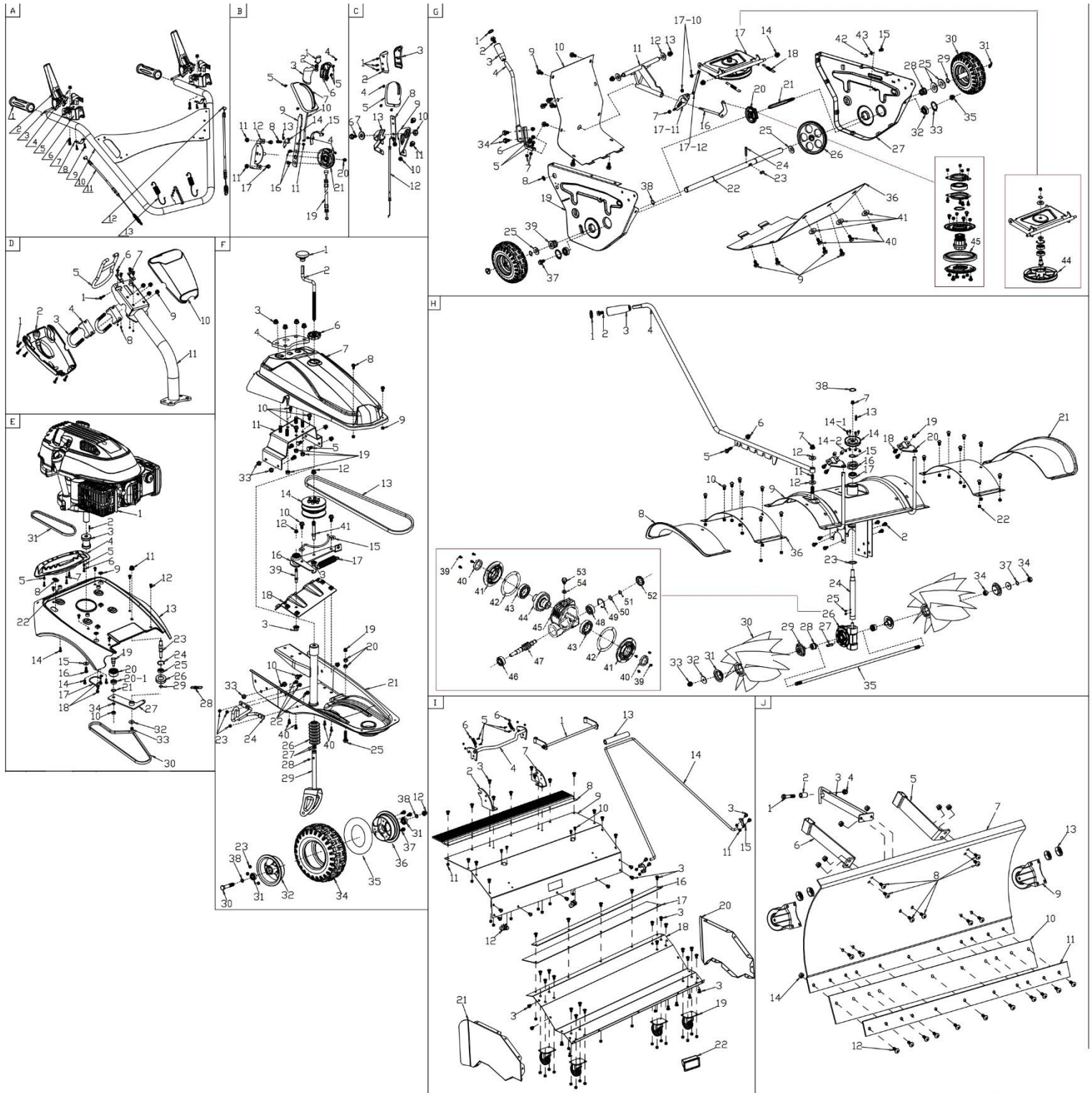


# HECHT® 8101

made for garden



Position	Part number	Název	Name
Na tento stroj lze objednat již pouze níže vedené díly. / Only below listed spare parts can be ordered.			
A-1	81010001A	Rukojeť madla	Handle cap
A-2	81010002A	Páka	Clutch handle
A-3	81010003A	Čep	Pin
A-4	110103	Matice	Nut
A-5	81010005A	Kryt držáku	Cover board
A-6	81010006A	Kulisa páky	Handle bracket
A-7	100103032	Šroub	Bolt
A-8	81010008A	Spodní objímka madla	Handle fixing plate
A-10	81010010A	Horní madlo	Upper handle
A-11	810130011	Bowden pojezdu	Driving cable
A-12	810130012	Bowden kartáče	Brush control cable
A-13	81010013A	Pružina	Armrest adjustment spring
B-1	81010001B	Tlačítko	Selector button

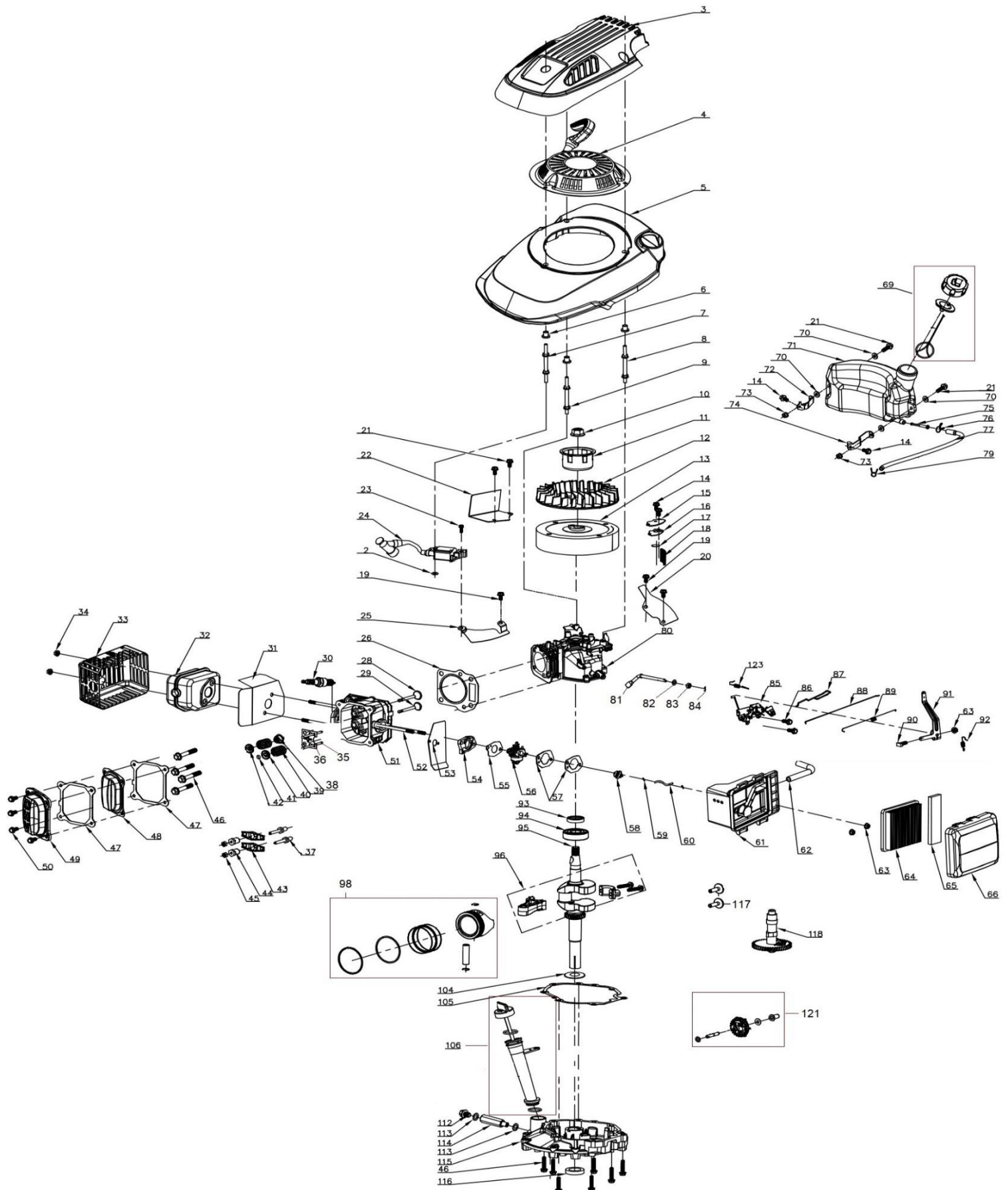
Position	Part number	Název	Name
B-2	81010002B	Pružina tlačítka	Button spring
B-3	81010003B	Pravý díl rukojeti	Lever right cover
B-6	81010006B	Levý díl rukojeti	Lever left cover
B-7	81010007B	Kryt páky	Gear change lever cover
B-8	100303011	Šroub	Bolt
B-9	81010009B	Páka ovládání otáček kartáče	Gear change lever (broom)
B-10	81010010B	Táhlo tlačítka	Push rod
B-11	110103	Matice	Nut
B-12	81010012B	Doraz páky	Lever guide board
B-13	81010013B	Podložka ozubená	Internal tooth lock washer
B-14	81010014B	Západka	Pawl
B-15	81010015B	Držák kabelu	Broom cable backplate
B-16	100539010	Šroub	Bolt
B-17	100103009	Šroub	Bolt
B-19	81010019B	Bowden	Broom change cable
B-20	110107	Matice	Nut
B-21	81010021B	Kulisa páky	Broom change cable wheel
C-2	81010002C	Pravý díl rukojeti	Handle cover right
C-3	81010003C	Levý díl rukojeti	handle cover left
C-5	81010005C	Kryt páky	Speed control lever cover
C-6	100203011	Šroub	Bolt
C-7	81010007C	Podložka	Speed regulation washer
C-8	81010009C	Páka regulace otáček motoru	Speed control lever
C-9	81010010C	Deska páky regulace otáček	Speed lever plate
C-10	110103	Matice	Nut
C-11	100203011	Šroub	Bolt
C-12	81010013C	Bowden regulace otáček motoru	Speed regulation cable
C-13	81010014C	Držák	Bracket
D-2	81010002D	Spodní kryt držáku madla	Lower cover of handle stand
D-3	81010003D	"U" Šroub držáku madla	U type Bolt
D-4	81010004D	Třmen madla	Upper handle seat
D-5	81010005D	Madlo pro nastavení řidítek	Armrest adjustment handle
D-6	100102007	Šroub	Bolt
D-7	81010007D	Upínací podložka	Armrest adjustment washer
D-8	110102	Matic	Nut
D-9	110105	Matice	Nut
D-10	81010010D	Horní kryt držáku madla	Upper cover of handle stand
D-11	81010011D	Držák horního madla	Upper handle stand
E-1	81010001E	Motor	Engine
Na objednání po složení zálohy. / To order after payment of deposit.			
E-2	81010002E	Pero	Flat key
E-3	810130083	Řemenice motoru	Capstan
E-4	81010004E	Kulisa řazení	Adjustment plate
E-5	81010005E	Pouzdro	Fixed bush I
E-7	81010007E	Pouzdro	Fixed bush II
E-8	81010008E	Průchodka bowdenu	Cable cutting sleeve
E-9	81010009E	Průchodka bowdenu	Cable cutting sleeve
E-10	110307	Matice	Nut
E-11	110107	Matice	Nut
E-12	100203009	Šroub	Bolt
E-13	81010013E	Lůžko motoru	Engine fixed plate
E-14	100205032	Šroub	Bolt
E-15	120307	Podložka	Gasket
E-16	81010016E	Šroub	Blade bolt
E-17	81010017E	Objímka řemenu	Belt guard frame
E-18	100203011	Šroub	Bolt
E-19	81010019E	Šroub kladky	Bolt
E-20	81010020E	Kladka napínání řemenu	Tension Roller

Position	Part number	Název	Name
E-20-1	142203	Ložisko	Bearing
E-21	130114	Pojistný kroužek	Circlip
E-22	81010022E	Pouzdro	Fixed bush
E-23	81010023E	Hřídel	Shaft
E-24	130127	Pojistný kroužek	Circlip
E-25	142201	Ložisko	Bearing
E-26	81010026E	Napínací řemenice	Idle pulley
E-27	81010027E	Páka napínání	Tensioner arm
E-28	81010028E	Pružina napínání	Variable speed spring
E-29	130109	Pojistný kroužek	Circlip
E-30	81010030E	Klínový řemen	V-belt
E-31	25100201902	Klínový řemen	V belt
E-32	120305	Podložka	Washer
E-33	110105	Matice	Nut
E-34	120107	Podložka	Washer
E-36	110103	Matice	Nut
F-1	81010001F	Madlo páky	Height adjustment handle
F-2	81010002F	Páka nastavení výšky	Height adjustment pole
F-3	110107	Matice	Nut
F-4	81010004F	Podložka	Stationary bushing
F-5	100205012	Šroub	Bolt
F-6	81010006F	Matice páky	Check Knob
F-7	81010007F	Kryt řemenového převodu	Belt cover
F-8	100202009	Šroub	Bolt
F-9	110102	Matice	Nut
F-10	100205012	Šroub	Bolt
F-11	81010011F	Spojovací deska	Connecting base
F-12	110107	Matice	Nut
F-13	81010013F	Klínový řemen	V-belt
F-14	81010014F	Řemenice variátoru kompletní	Variable belt wheel assembly
F-16	81010016F	Páka řemenice variátoru	Gear control panel assy
F-17	81010017F	Vratná pružina	Return tension spring
F-18	81010018F	Deska variátoru kartáče	Fixed plate
F-19	110105	Matice	Nut
F-20	110405	Matice	Nut
F-21	81010021F	Šasí	Deck
Na objednání po složení zálohy. / To order after payment of deposit.			
F-22	100203011	Šroub	Bolt
F-23	110103	Matice	Nut
F-24	81010024F	Držák páky natáčení kartáče	Steering lever support
F-25	100205037	Šroub	Bolt
F-26	81010026F	Ochranný tubus	Dirt-proof boot
F-27	81010027F	Kroužek	Steel cable baffle ring
F-28	81010028F	Pružina	Spring
F-29	81010029F	Držák předního kola	Front wheel support
F-30	100207087	Šroub	Bolt
F-31	140200	Ložisko	Bearing
F-32	81010032F	Náboj kola	Wheel hub
F-33	81010033F	Pouzdro	Bush
F-34	81010034F	Pneumatika	Tyre
F-35	81010035F	Duše kola	Inner tube
F-36	81010036F	Náboj kola	Wheel hub
F-37	100203019	Šroub	Bolt
F-38	81010038F	Podložka	Washer
F-39	81010039F	Svorník	Stud bolt
F-40	100203009	Šroub	Bolt
F-41	81010041F	Svorník	Stud bolt
G-1	81010001G	Krytka madla	Handle cover

Position	Part number	Název	Name
G-2	100203007	Šroub	Bolt
G-3	81010003G	Madlo páky	Handle
G-4	81010004G	Páka řazení	Gear change lever
G-5	100203013	Šroub	Bolt
G-6	81010006G	Držák páky	Gear change lever support
G-7	110103	Matice	Nut
G-8	81010009E	Průchodka bowdenu	Cable plug
G-9	100203009	Šroub	Bolt
G-10	81010010G	Zadní deska	Rear board
G-12	120305	Podložka	Washer
G-13	110105	Matice	Nut
G-14	81010014G	Kyvadlo třecí řemenice	Friction pulley rocker arm
G-15	81010015G	Táhlo třecí řemenice	Friction pulley lever
G-16	81010016G	Táhlo pojezdu k třecímu kolu	Fork rod
G-17	81010017G	Třecí řemenice kompletní	Friction pulley assembly
G-18	81010018G	Pružina	Spring
G-19	81010019G	Pravá deska	Right board
G-20	857400049	Třecí kolo pojezdu kompletní	Friction wheel assembly
G-21	81010021G	Hřídel třecího kola	Friction wheel shaft
G-22	81010022G	Osa pojezdových kol	Drive shaft
G-23	81010023G	Pero	Flat key
G-24	81010024G	Čep	Elastic cylindrical pin
G-25	120115	Podložka	Washer
G-26	810130186	Kolo pojezdu ozubené velké	Gear
G-27	81010027G	Levá deska	Left board
G-28	81010028G	Levé pouzdro osy kol	Shaft sleeve
G-29	130109	Pojistný kroužek	Circlip
G-30	81010030G	Pojezdové kolo	Wheel
G-31	SJ-066	Zákolník	Plug pin
G-32	SB-55	Ložisko	Bearing
G-33	130137	Pojistný kroužek	Circlip
G-34	120305	Podložka	Washer
G-35	110107	Matice	Nut
G-36	81010036G	Přední deska	Front board
G-38	130123	Pojistný kroužek	Circlip
G-39	81010039G	Pravé pouzdro osy kol	Shaft sleeve
G-40	100203011	Šroub	Bolt
G-41	120305	Podložka	Washer
G-42	110103	Matice	Nut
G-43	120303	Podložka	Washer
G-44	810117G12	Třecí řemenice	Friction pulley
G-45	810120G09	Třecí kolo (pouze guma)	Friction wheel (rubber only)
H-1	81010001G	Krytka madla	Handle cover
H-2	100203007	Šroub	Bolt
H-3	81010003H	Madlo páky	Handle
H-4	81010004H	Páka natáčení kartáče	Broom steering lever
H-5	100203022	Šroub	Bolt
H-6	110103	Matice	Nut
H-7	110107	Matice	Nut
H-8	81010008H	Pravý kryt kartáče	Right guard board
H-9	81010009H	Hlavní kryt kartáče	Broom main board assembly
H-10	100205009	Šroub	Bolt
H-11	81010011H	Pružina	Spring
H-12	120107	Podložka	Washer
H-13	810130233	Pero	Flat ket
H-14	810130234	Řemenice kartáče	Belt wheel
H-15	130137	Pojistný kroužek	Circlip
H-16	120237	Podložka	Washer

Position	Part number	Název	Name
H-17	140203	Ložisko	Bearing
H-18	100203009	Šroub	Bolt
H-19	110103	Matice	Nut
H-20	81010020H	Deska dorazu	Limiting plate
H-21	81010021H	Levý kryt kartáče	Left guard board
H-22	110105	Matice	Nut
H-23	81010023H	O kroužek	O type Seal Circle
H-24	81010024H	Spojovací hřídel	Connecting shaft
H-25	81010025H	Šroub (červík)	Bolt
H-26	81010026H	Převodovka kartáče kompletní	Broom gearbox assembly
H-27	81010027H	Pero	Flat ket
H-28	81010028H	Pouzdro	Sleeve
H-29	81010029H	Vnitřní příruba kartáče	Broom inner flange
H-30	81010030H	Kartáč	Broom
H-31	81010031H	Vnější příruba kartáče	Broom outer flange
H-32	81010032H	Podložka	Washer
H-33	110107	Matice	Nut
H-34	110107	Matice	Nut
H-35	81010035H	Hřídel kartáče	Shaft
H-36	81010036H	Přídavný kryt	Additional guard
H-38	110102	Matice	Nut
H-39	100203009	Šroub	Bolt
H-40	810126H02	Gufero	Oil seal
H-42	810126H04	Těsnění	Gasket
H-43	140106	Ložisko	Bearing
H-44	810126H06	Kolo ozubené	Worm gear
H-46	142102	Ložisko	Bearing
H-47	810126H09	Šneková hřídel	Worm shaft
H-48	143101	Ložisko	Bearing
H-49	130235	Pojistný kroužek	Circlip
H-51	130109	Pojistný kroužek	Circlip
H-52	810126H14	Kryt ložiska	Bearing cover
H-53	785001014	Vypouštěcí šroub	Drain bolt
I-1	810110I01	Vodící držák	Support
I-8	810100I08	Kartáč	Brush
I-12	810100I12	Držák madla	Handle plastic holder
I-19	810100I19	Kolečko	Wheel
J-1	100205032	Šroub	Bolt
J-4	110105	Matice	Nut
J-9	810100J07	Kolečko	Wheel
J-10	810100J08	Gumová lišta	Rubber plate





Position	Part number	Název	Name
3	810111003	Vrchní kryt motoru	Engine Cover
4	23052002801	Startér kompletní	Recoil Start Assy
5	810101005	Kryt ventilátoru	Blower Housing
6	810101006	Pouzdro	Blower Housing Bush
7	810101007	Svorník startéru I	Blower Housing Fixing Bolt I
10	746001066	Matice	Nut

Position	Part number	Název	Name
11	810101011	Miska startéru	Starter idle pulley
12	810101012	Ventilátor	Fan
13	810101013	Setrvačnick	Flywheel
14	100203009	Šroub	Bolt
15	810101015	Kryt odvodušnění	Breathing cover
16	810101016	Těsnění odvodušnění	Breathing gasket
17	810101017	Membrána odvodušnění	Breathing membrane
18	810101018	Sítka	Net
19	100203007	Šroub	Bolt
21	100203019	Šroub	Bolt
22	810101022	Kryt	Cover
23	100203022	Šroub	Bolt
24	810101024	Cívka zapalování	Ignition coil
25	810101025	Kryt	Cover
26	810130336	Těsnění hlavy válce	Cylinder head gasket
28	810101028	Sací ventil	Intake valve
29	810101029	Výfukový ventil	Exhaust valve
30	A969P	Svíčka zapalování	Spark Plug
31	810101031	Těsnění výfuku	Muffler gasket
32	810101032	Výfuk	Muffler
33	810101033	Kryt výfuku	Muffler Cover
34	110103	Matic	Nut
35	810101035	Zdvihací tyčka ventilu	Valve pushing rod
36	810101036	Vodící deska ventilu	Valve guide plate
37	810101037	Seřizovací šroub ventilu	Valve screw
38	810101038	Těsnění ventilu	Valve gasket
39	810101039	Pružina ventilu	Valve spring
40	810101040	Podložka pružiny výfukového ventilu	Exhaust valve washer
41	810101041	Koncovka ventilu	Valve rotator
42	810101042	Podložka pružiny sacího ventilu	Intake valve washer
43	810101043	Vahadlo ventilu	Valve rocker
44	810101044	Matic ventilu	Valve nut
45	810101045	Matic	Nut
46	100205047	Šroub	Bolt
47	810101047	Těsnění ventilového víka	Cylinder head cover gasket
48	810101048	Ventilové víko vnitřní	Cylinder head cover inner
49	810101049	Ventilové víko vnější	Cylinder head cover outer
50	100203011	Šroub	Bolt
51	810101051	Hlava válce	Cylinder head
52	810101052	Svorník	Stud bolt
53	810101053	Těsnění příruby karburátoru	Insulator gasket
54	810101054	Příruba karburátoru	Carburetor insulator
55	810101055	Těsnění karburátoru	Carburetor gasket
56	810111056	Karburátor	Carburetor
57	810101057	Těsnění vzduchového filtru	Air filter gasket
58	113300-369000	Primer	Primer
59	810101059	Svorka hadičky	Tube clip
60	810101060	Hadička	Tube
61	810101061	Příruba vzduchového filtru	Air filter base
62	810101062	Hadička	Tube
63	110103	Matic	Nut
64	810101066	Vzduchový filtr	Air filter element
65	810101067	Předfiltr	Prefilter
66	810101068	Kryt vzduchového filtru	Air filter cover
69	810101069	Palivová zátka	Fuel tank cap
71	810101073	Palivová nádrž	Fuel Tank
72	810101074	Pravý držák nádrže	Fuel tank bracket right

Position	Part number	Název	Name
73	110103	Matice	Nut
74	810101076	Levý držák nádrže	Fuel tank bracket left
75	810101077	Palivový filtr	Fuel filter
76	810101078	Svorka hadičky	Fuel tube clip
77	810101079	Palivová hadička	Fuel tube
79	810101081	Svorka hadičky	Fuel tube clip
81	810101083	Ovládací táhlo regulátoru	Governor control rod
83	25100123501	Gufero	Oil Seal
84	810101086	Závlačka	Cotter pin
85	810111085	Kulisa regulace otáček	Speeder
86	100203005	Šroub	Bolt
87	810111087	Táhlo regulátoru	Governor rod
88	810101090	Táhlo plynu	Throttle rod
89	810101091	Pružina táhla plynu	Throttle rod spring
90	380250002-0001	Šroub	Bolt
91	810111091	Páka regulace otáček	Governor rod
92	810111092	Vratná pružina	Return spring
93	553SX1059	Gufero	Oil Seal
94	142105	Ložisko	Bearing
95	23053001901	Kliková hřídel	Crankshaft
96	810101098	Ojnice	Connecting rod
98	810111098	Píst kompletní	Piston assembly
104	546021015	Podložka	Washer
105	551011040	Těsnění klikové skříně	Crankcase gasket
106	810111106	Olejová měrka	Oil dipstick
112	785001014	Vypouštěcí šroub	Oil drain bolt
113	810101117	Podložka	Washer
114	810101118	Vypouštěcí šroub	Oil drain bolt
115	810101119	Víko klikové skříně	Crankcase Cover
116	553SX1029	Gufero	Oil seal
117	810101121	Zdvihátko	Tappet
118	810101122	Vačková hřídel	Camshaft
121	810111121	Regulátor otáček	Governor assembly
123	810111123	Vratná pružina	Return spring